

ВЕНТИЛЯТОРЫ ОСЕВЫЕ РОСА-Ех



Осевые вентиляторы серии РОСА-Ех производства «ГК РОВЕН» во взрывозащищенном исполнении широко применяются в различных вентиляционных и аспирационных системах зданий, производственных комплексов, хранилищ ядовитых и токсичных веществ, на нефтегазовых и химических предприятиях. Разработаны для перемещения газопаровоздушных смесей IIA и IIB категорий (кроме взрывоопасных смесей с воздухом коксового газа категории IIB группы T1, окиси пропилена, окиси этилена, формальдегида, этилтрихлор-этилена, этилена категории IIB группы T2, винилтрихлорсилена, этилхлорсилена категории IIB группы T3), не содержащих взрывчатых веществ, не вызывающих ускоренной коррозии алюминиевых сплавов, оцинкованной стали и латуни, с содержанием невзрывоопасной пыли и других твердых примесей не более 100 мг/м³, не содержащих липких веществ и волокнистых материалов.

Варианты исполнения:

- Ех1 – корпус - оцинкованная сталь, лопатка - антистатический пластик PAGAS (по запросу);
- Ех2 – материал корпуса и лопаток - алюминиевый сплав.

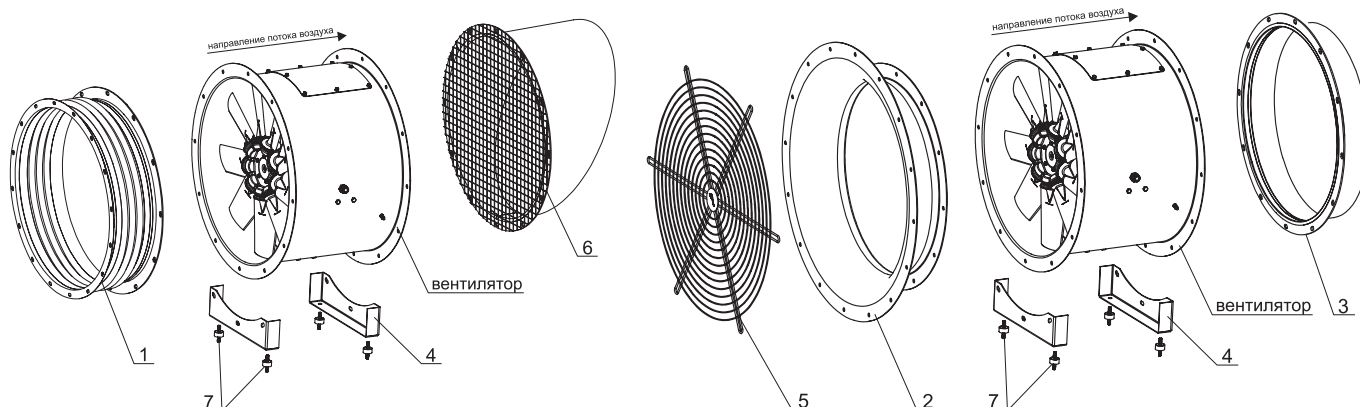
Вентиляторы не применяются для перемещения газопаровоздушных смесей от технологических установок, в которых взрывоопасные вещества нагреваются выше температуры их самовоспламенения или находятся под избыточным давлением.

Вентиляторы РОСА-Ех изготавливаются с типом корпуса: 10, 20, 30.

Вентиляторы РОСА-Ех исполнения Ех2 не применяются для перемещения газопаровоздушных смесей, содержащих окислы железа.

Возможные контактные поверхности РОСА-Ех между вращающимися и неподвижными деталями, которые обычно могут являться источниками эксплуатационных сбоев, состоят из материалов, опасность воспламенения которых из-за трения, шлифования или ударов исключена.

ДОПОЛНИТЕЛЬНОЕ ОБОРУДОВАНИЕ ДЛЯ ГОРИЗОНТАЛЬНОГО МОНТАЖА



№	Наименование	Описание	Страница
1	Вставка гибкая ВГК-РОСА-Ех: фланец-фланец/ фланец-ниппель	Вставки гибкие круглые предназначены для присоединения вентилятора к системам воздуховодов, исключая передачу вибрации от вентилятора	185
2	Входной коллектор осевой ВКО-РОСА	Входной осевой коллектор ВКО для осевых вентиляторов серии РОСА предназначен для подачи потока воздуха к вентилятору	186
3	Переходник РОСА	Переходник предназначен для соединения осевого вентилятора РОСА с системой воздуховодов	187
4	Монтажная опора МОП	Монтажная опора позволяет установить осевой вентилятор в горизонтальном положении. Опора состоит из двух кронштейнов, которые крепятся к фланцам вентилятора	188
5	Решетка защитная БАКЕТ-РОСА с цинковым покрытием	Решетка защитная служит для защиты осевых вентиляторов и систем вентиляции от попадания в них посторонних предметов	191
6	Козырек РОСА	Козырек РОСА предназначен для защиты от атмосферных осадков. Козырек оснащен сеткой для защиты от попадания в вентилятор посторонних предметов	193
6	Виброизоляторы	Виброизоляторы, устанавливаются для отсечки вибрационной нагрузки на вентилятор и на фундамент	194

Примечание: Дополнительное оборудование в стандартную комплектацию не входит.

МАРКИРОВКА

POCA-Ex/10-4,0-Ex2-R3L/4,0/AL/18-0,25/1500/220-380/0-Y2

Наименование: вентилятор осевой серии POCA-Ex

Тип корпуса: 10, 20, 30

Номер вентилятора (номинальный диаметр рабочего колеса), дм: от 4,0 до 12,5

Исполнение:

Ex1 - взрывозащищённое исполнение, температура перемещаемой среды -40°C до +40°C (материал лопатки PAGAS – антистатический пластик)

Ex2 - взрывозащищённое исполнение, температура перемещаемой среды -40°C до +40°C (материал лопатки AL - алюминиевые сплавы)

Тип лопатки: R3L, R4Z, R5Z

4,0 - номинальный диаметр рабочего колеса, дм

Материал лопатки:

PAGAS – антистатический пластик

AL - алюминиевый сплав

18 - порядковый номер рабочего колеса

Мощность электродвигателя, кВт: от 0,25 до 45,0

Синхронная частота вращения электродвигателя, об/мин:

1000, 1500, 3000

Напряжение питания электродвигателя, В:

220-380, 380-660

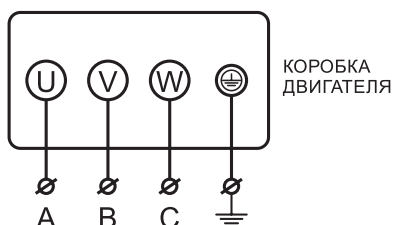
Узел подключения: 0 - отсутствует

Климатическое исполнение и категория размещения по ГОСТ 15150-69: У1 или У2

Описание типа корпуса

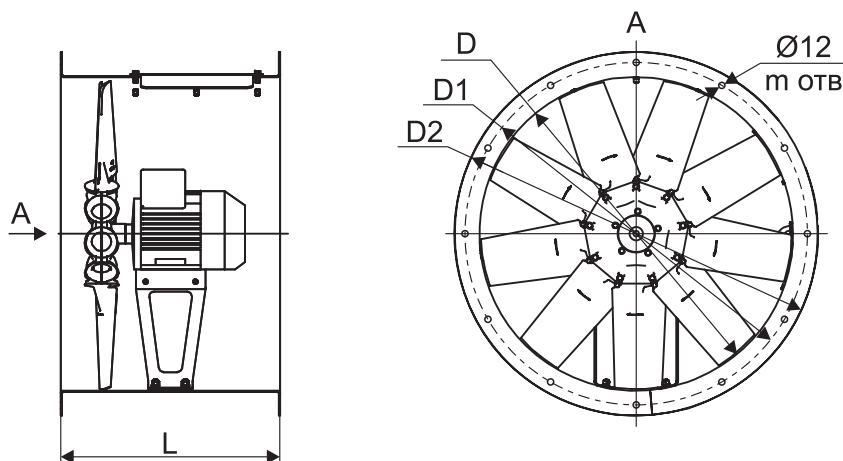
Внешний вид	Тип корпуса	Наименование - назначение	Аэродинамические свойства
 <p>Направление потока →</p>	10	Цилиндрический – рекомендован для использования в системе воздуховодов при компоновке типа D по ГОСТ 34002-2016	Соответствуют техническим характеристикам, приведенным на графиках моделей
 <p>Направление потока →</p>	20	Цилиндрический с входным коллектором – рекомендован для использования в системе воздуховодов при компоновке типа B по ГОСТ 34002-2016	Улучшает аэродинамические характеристики, за счёт снижения потерь на входе воздушного потока в вентилятор
 <p>Направление потока →</p>	30	Цилиндрический с коллектором и диффузором – рекомендован для использования в системе воздуховодов при всех типах компоновки по ГОСТ 34002-2016 (А, В, С, D, Е)	Улучшает аэродинамические характеристики, за счёт увеличения статического давления и снижения скорости потока в системе воздуховодов

ЭЛЕКТРИЧЕСКИЕ СХЕМЫ ПОДКЛЮЧЕНИЯ ВЕНТИЛЯТОРОВ В СЕТЬ 380 В



ГАБАРИТНЫЕ И ПРИСОЕДИНИТЕЛЬНЫЕ РАЗМЕРЫ

Габаритные и присоединительные размеры вентиляторов РОСА-Ех с типом корпуса 10

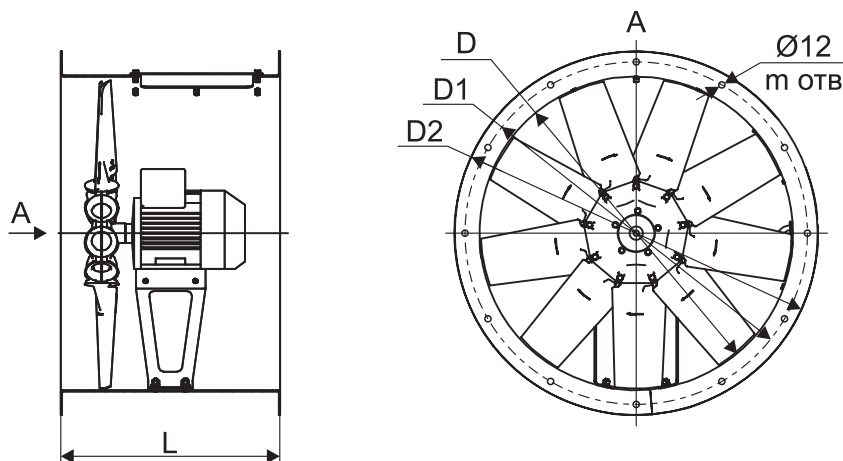


Наименование	L, мм	D, мм	D1, мм	D2, мм	m, отв
РОСА-Ех/10-4,0-Ех2-Р3L/4,0/AL/18-0,25/1500/220-380/0-У2	440	400	436	460	8
РОСА-Ех/10-4,0-Ех2-Р3L/4,0/AL/22-0,37/1500/220-380/0-У2	440	400	436	460	8
РОСА-Ех/10-4,0-Ех2-Р3L/4,0/AL/73-0,55/3000/220-380/0-У2	440	400	436	460	8
РОСА-Ех/10-4,0-Ех2-Р3L/4,0/AL/77-0,75/3000/220-380/0-У2	440	400	436	460	8
РОСА-Ех/10-4,0-Ех2-Р3L/4,0/AL/81-1,1/3000/220-380/0-У2	440	400	436	460	8
РОСА-Ех/10-4,0-Ех2-Р3L/4,0/AL/13-1,5/3000/220-380/0-У2	440	400	436	460	8
РОСА-Ех/10-4,0-Ех2-Р3L/4,0/AL/17-2,2/3000/220-380/0-У2	440	400	436	460	8

Наименование	L, мм	D, мм	D1, мм	D2, мм	m, отв
РОСА-Ех/10-4,5-Ех2-Р3L/4,5/AL/46-0,25/1500/220-380/0-У2	440	450	486	510	8
РОСА-Ех/10-4,5-Ех2-Р3L/4,5/AL/18-0,37/1500/220-380/0-У2	440	450	486	510	8
РОСА-Ех/10-4,5-Ех2-Р3L/4,5/AL/70-0,55/1500/220-380/0-У2	440	450	486	510	8
РОСА-Ех/10-4,5-Ех2-Р3L/4,5/AL/73-0,75/3000/220-380/0-У2	440	450	486	510	8
РОСА-Ех/10-4,5-Ех2-Р3L/4,5/AL/77-1,1/3000/220-380/0-У2	440	450	486	510	8
РОСА-Ех/10-4,5-Ех2-Р3L/4,5/AL/37-1,5/3000/220-380/0-У2	440	450	486	510	8
РОСА-Ех/10-4,5-Ех2-Р3L/4,5/AL/85-2,2/3000/220-380/0-У2	440	450	486	510	8
РОСА-Ех/10-4,5-Ех2-Р3L/4,5/AL/61-3,0/3000/220-380/0-У2	515	450	486	510	8

Наименование	L, мм	D, мм	D1, мм	D2, мм	m, отв
РОСА-Ех/10-5,0-Ех2-Р3L/5,0/AL/38-0,25/1500/220-380/0-У2	440	500	536	560	12
РОСА-Ех/10-5,0-Ех2-Р3L/5,0/AL/14-0,37/1500/220-380/0-У2	440	500	536	560	12
РОСА-Ех/10-5,0-Ех2-Р3L/5,0/AL/18-0,55/1500/220-380/0-У2	440	500	536	560	12
РОСА-Ех/10-5,0-Ех2-Р3L/5,0/AL/25-0,75/3000/220-380/0-У2	440	500	536	560	12
РОСА-Ех/10-5,0-Ех2-Р3L/5,0/AL/73-1,1/3000/220-380/0-У2	440	500	536	560	12
РОСА-Ех/10-5,0-Ех2-Р3L/5,0/AL/77-1,5/3000/220-380/0-У2	440	500	536	560	12
РОСА-Ех/10-5,0-Ех2-Р3L/5,0/AL/81-2,2/3000/220-380/0-У2	440	500	536	560	12
РОСА-Ех/10-5,0-Ех2-Р3L/5,0/AL/09-3,0/3000/220-380/0-У2	515	500	536	560	12
РОСА-Ех/10-5,0-Ех2-Р3L/5,0/AL/13-4,0/3000/220-380/0-У2	515	500	536	560	12

*Представленные типоразмеры распространяются на исполнения Ех1 и Ех2.

Габаритные и присоединительные размеры вентиляторов РОСА-Ех с типом корпуса 10


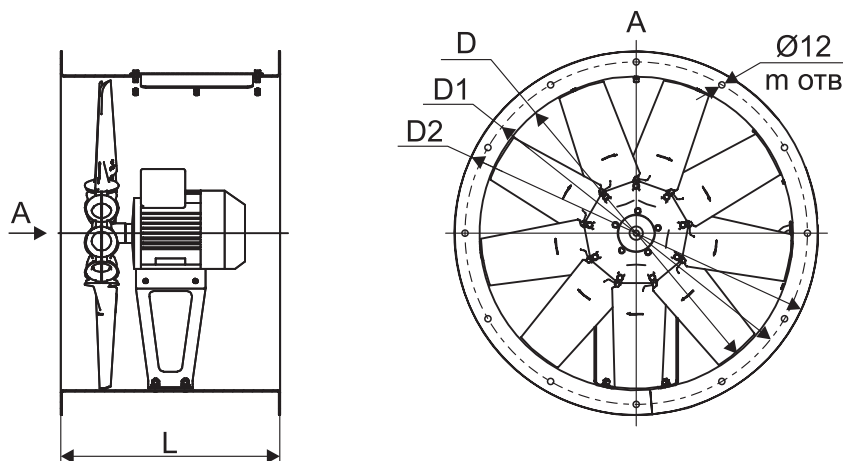
Наименование	L, мм	D, мм	D1, мм	D2, мм	m, отв
РОСА-Ех/10-5,6-Ех2-R3L/5,6/AL/50-0,37/1500/220-380/0-У2	440	560	620	660	12
РОСА-Ех/10-5,6-Ех2-R3L/5,6/AL/58-0,55/1500/220-380/0-У2	440	560	620	660	12
РОСА-Ех/10-5,6-Ех2-R3L/5,6/AL/62-0,75/1500/220-380/0-У2	440	560	620	660	12
РОСА-Ех/10-5,6-Ех2-R3L/5,6/AL/25-1,1/3000/220-380/0-У2	440	560	620	660	12
РОСА-Ех/10-5,6-Ех2-R3L/5,6/AL/73-1,5/3000/220-380/0-У2	440	560	620	660	12
РОСА-Ех/10-5,6-Ех2-R3L/5,6/AL/77-2,2/3000/220-380/0-У2	440	560	620	660	12
РОСА-Ех/10-5,6-Ех2-R3L/5,6/AL/81-3,0/3000/220-380/0-У2	515	560	620	660	12
РОСА-Ех/10-5,6-Ех2-R3L/5,6/AL/09-4,0/3000/220-380/0-У2	515	560	620	660	12
РОСА-Ех/10-5,6-Ех2-R3L/5,6/AL/13-5,5/3000/220-380/0-У2	515	560	620	660	12
РОСА-Ех/10-5,6-Ех2-R3L/5,6/AL/17-7,5/3000/220-380/0-У2	630	560	620	660	12

Наименование	L, мм	D, мм	D1, мм	D2, мм	m, отв
РОСА-Ех/10-6,3-Ех2-R4Z/6,3/AL/78-0,55/1500/220-380/0-У2	440	630	690	730	12
РОСА-Ех/10-6,3-Ех2-R4Z/6,3/AL/82-0,75/1500/220-380/0-У2	440	630	690	730	12
РОСА-Ех/10-6,3-Ех2-R4Z/6,3/AL/86-1,1/1500/220-380/0-У2	440	630	690	730	12
РОСА-Ех/10-6,3-Ех2-R4Z/6,3/AL/90-1,5/1500/220-380/0-У2	440	630	690	730	12
РОСА-Ех/10-6,3-Ех2-R4Z/6,3/AL/97-2,2/3000/220-380/0-У2	440	630	690	730	12
РОСА-Ех/10-6,3-Ех2-R4Z/6,3/AL/101-3,0/3000/220-380/0-У2	515	630	690	730	12
РОСА-Ех/10-6,3-Ех2-R4Z/6,3/AL/57-4,0/3000/220-380/0-У2	515	630	690	730	12
РОСА-Ех/10-6,3-Ех2-R4Z/6,3/AL/317-5,5/3000/220-380/0-У2	515	630	690	730	12
РОСА-Ех/10-6,3-Ех2-R4Z/6,3/AL/305-7,5/3000/220-380/0-У2	630	630	690	730	12
РОСА-Ех/10-6,3-Ех2-R4Z/6,3/AL/85-11,0/3000/380-660/0-У2	630	630	690	730	12

Наименование	L, мм	D, мм	D1, мм	D2, мм	m, отв
РОСА-Ех/10-7,1-Ех2-R4Z/7,1/AL/74-0,75/1500/220-380/0-У2	440	710	770	810	16
РОСА-Ех/10-7,1-Ех2-R4Z/7,1/AL/82-1,1/1500/220-380/0-У2	440	710	770	810	16
РОСА-Ех/10-7,1-Ех2-R4Z/7,1/AL/182-1,5/1500/220-380/0-У2	440	710	770	810	16
РОСА-Ех/10-7,1-Ех2-R4Z/7,1/AL/90-2,2/1500/220-380/0-У2	515	710	770	810	16
РОСА-Ех/10-7,1-Ех2-R4Z/7,1/AL/94-3,0/1500/220-380/0-У2	515	710	770	810	16
РОСА-Ех/10-7,1-Ех2-R4Z/7,1/AL/97-4,0/3000/220-380/0-У2	515	710	770	810	16
РОСА-Ех/10-7,1-Ех2-R4Z/7,1/AL/101-5,5/3000/220-380/0-У2	515	710	770	810	16
РОСА-Ех/10-7,1-Ех2-R4Z/7,1/AL/77-7,5/3000/220-380/0-У2	630	710	770	810	16
РОСА-Ех/10-7,1-Ех2-R4Z/7,1/AL/81-11,0/3000/380-660/0-У2	630	710	770	810	16
РОСА-Ех/10-7,1-Ех2-R4Z/7,1/AL/181-15,0/3000/380-660/0-У2	820	710	770	810	16
РОСА-Ех/10-7,1-Ех2-R4Z/7,1/AL/201-18,5/3000/380-660/0-У2	820	710	770	810	16

*Представленные типоразмеры распространяются на исполнения Ех1 и Ех2.

Габаритные и присоединительные размеры вентиляторов POCA-Ex с типом корпуса 10

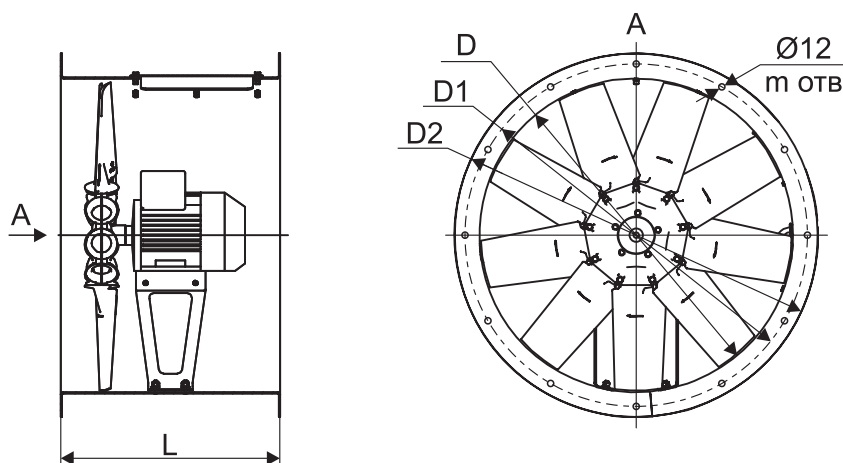


Наименование	L, мм	D, мм	D1, мм	D2, мм	m, отв
POCA-Ex/10-8,0-Ex2-R4Z/8,0/AL/30-1,1/1500/220-380/0-Y2	440	800	860	900	16
POCA-Ex/10-8,0-Ex2-R4Z/8,0/AL/34-1,5/1500/220-380/0-Y2	440	800	860	900	16
POCA-Ex/10-8,0-Ex2-R4Z/8,0/AL/38-2,2/1500/220-380/0-Y2	515	800	860	900	16
POCA-Ex/10-8,0-Ex2-R4Z/8,0/AL/42-3,0/1500/220-380/0-Y2	515	800	860	900	16
POCA-Ex/10-8,0-Ex2-R4Z/8,0/AL/46-4,0/1500/220-380/0-Y2	515	800	860	900	16
POCA-Ex/10-8,0-Ex2-R4Z/8,0/AL/22-5,5/1500/220-380/0-Y2	630	800	860	900	16
POCA-Ex/10-8,0-Ex2-R4Z/8,0/AL/77-7,5/3000/220-380/0-Y2	630	800	860	900	16
POCA-Ex/10-8,0-Ex2-R4Z/8,0/AL/81-11,0/3000/380-660/0-Y2	630	800	860	900	16
POCA-Ex/10-8,0-Ex2-R4Z/8,0/AL/85-15,0/3000/380-660/0-Y2	820	800	860	900	16
POCA-Ex/10-8,0-Ex2-R4Z/8,0/AL/125-18,5/3000/380-660/0-Y2	820	800	860	900	16
POCA-Ex/10-8,0-Ex2-R4Z/8,0/AL/89-22,0/3000/380-660/0-Y2	820	800	860	900	16

Наименование	L, мм	D, мм	D1, мм	D2, мм	m, отв
POCA-Ex/10-9,0-Ex2-R5Z/9,0/AL/146-1,5/1500/220-380/0-Y2	440	900	960	1035	16
POCA-Ex/10-9,0-Ex2-R5Z/9,0/AL/150-2,2/1500/220-380/0-Y2	515	900	960	1035	16
POCA-Ex/10-9,0-Ex2-R5Z/9,0/AL/410-3,0/1500/220-380/0-Y2	515	900	960	1035	16
POCA-Ex/10-9,0-Ex2-R5Z/9,0/AL/414-4,0/1500/220-380/0-Y2	515	900	960	1035	16
POCA-Ex/10-9,0-Ex2-R5Z/9,0/AL/158-5,5/1500/220-380/0-Y2	630	900	960	1035	16
POCA-Ex/10-9,0-Ex2-R5Z/9,0/AL/162-7,5/1500/380-660/0-Y2	630	900	960	1035	16
POCA-Ex/10-9,0-Ex2-R5Z/9,0/AL/22-11,0/1500/380-660/0-Y2	630	900	960	1035	16
POCA-Ex/10-9,0-Ex2-R5Z/9,0/AL/401-15,0/3000/380-660/0-Y2	820	900	960	1035	16
POCA-Ex/10-9,0-Ex2-R5Z/9,0/AL/177-18,5/3000/380-660/0-Y2	820	900	960	1035	16
POCA-Ex/10-9,0-Ex2-R5Z/9,0/AL/405-22,0/3000/380-660/0-Y2	820	900	960	1035	16
POCA-Ex/10-9,0-Ex2-R5Z/9,0/AL/185-30,0/3000/380-660/0-Y2	820	900	960	1035	16

Наименование	L, мм	D, мм	D1, мм	D2, мм	m, отв
POCA-Ex/10-10,0-Ex2-R5Z/10,0/AL/122-3,0/1500/220-380/0-Y2	515	1000	1070	1135	16
POCA-Ex/10-10,0-Ex2-R5Z/10,0/AL/126-4,0/1500/220-380/0-Y2	515	1000	1070	1135	16
POCA-Ex/10-10,0-Ex2-R5Z/10,0/AL/130-5,5/1500/220-380/0-Y2	630	1000	1070	1135	16
POCA-Ex/10-10,0-Ex2-R5Z/10,0/AL/134-7,5/1500/380-660/0-Y2	630	1000	1070	1135	16
POCA-Ex/10-10,0-Ex2-R5Z/10,0/AL/142-11,0/1500/380-660/0-Y2	630	1000	1070	1135	16
POCA-Ex/10-10,0-Ex2-R5Z/10,0/AL/86-15,0/1500/380-660/0-Y2	820	1000	1070	1135	16
POCA-Ex/10-10,0-Ex2-R5Z/10,0/AL/90-18,5/1500/380-660/0-Y2	820	1000	1070	1135	16
POCA-Ex/10-10,0-Ex2-R5Z/10,0/AL/94-22,0/1500/380-660/0-Y2	820	1000	1070	1135	16
POCA-Ex/10-10,0-Ex2-R5Z/10,0/AL/230-30,0/1500/380-660/0-Y2	820	1000	1070	1135	16

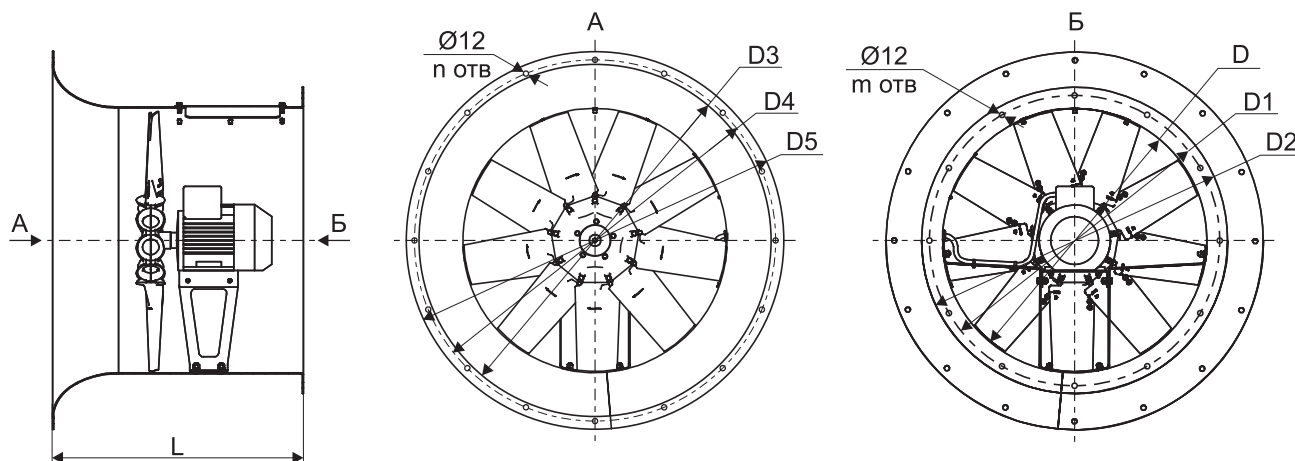
*Представленные типоразмеры распространяются на исполнения Ex1 и Ex2.

Габаритные и присоединительные размеры вентиляторов РОСА-Ех с типом корпуса 10


Наименование	L, мм	D, мм	D1, мм	D2, мм	m, отв
РОСА-Ех/10-11,2-Ех2-R5Z/11,2/AL/123-3,0/1000/220-380/0-У2	630	1120	1195	1255	16
РОСА-Ех/10-11,2-Ех2-R5Z/11,2/AL/127-4,0/1000/220-380/0-У2	630	1120	1195	1255	16
РОСА-Ех/10-11,2-Ех2-R5Z/11,2/AL/15-5,5/1000/380-660/0-У2	630	1120	1195	1255	16
РОСА-Ех/10-11,2-Ех2-R5Z/11,2/AL/30-7,5/1500/380-660/0-У2	630	1120	1195	1255	16
РОСА-Ех/10-11,2-Ех2-R5Z/11,2/AL/122-11,0/1500/380-660/0-У2	630	1120	1195	1255	16
РОСА-Ех/10-11,2-Ех2-R5Z/11,2/AL/126-15,0/1500/380-660/0-У2	820	1120	1195	1255	16
РОСА-Ех/10-11,2-Ех2-R5Z/11,2/AL/226-18,5/1500/380-660/0-У2	820	1120	1195	1255	16
РОСА-Ех/10-11,2-Ех2-R5Z/11,2/AL/134-22,0/1500/380-660/0-У2	820	1120	1195	1255	16
РОСА-Ех/10-11,2-Ех2-R5Z/11,2/AL/230-30,0/1500/380-660/0-У2	820	1120	1195	1255	16
РОСА-Ех/10-11,2-Ех2-R5Z/11,2/AL/234-37,0/1500/380-660/0-У2	950	1120	1195	1255	16

Наименование	L, мм	D, мм	D1, мм	D2, мм	m, отв
РОСА-Ех/10-12,5-Ех2-R5Z/12,5/AL/55-3,0/1000/220-380/0-У2	630	1250	1320	1385	16
РОСА-Ех/10-12,5-Ех2-R5Z/12,5/AL/59-4,0/1000/220-380/0-У2	630	1250	1320	1385	16
РОСА-Ех/10-12,5-Ех2-R5Z/12,5/AL/63-5,5/1000/380-660/0-У2	630	1250	1320	1385	16
РОСА-Ех/10-12,5-Ех2-R5Z/12,5/AL/67-7,5/1000/380-660/0-У2	630	1250	1320	1385	16
РОСА-Ех/10-12,5-Ех2-R5Z/12,5/AL/02-11,0/1500/380-660/0-У2	630	1250	1320	1385	16
РОСА-Ех/10-12,5-Ех2-R5Z/12,5/AL/30-15,0/1500/380-660/0-У2	820	1250	1320	1385	16
РОСА-Ех/10-12,5-Ех2-R5Z/12,5/AL/06-18,5/1500/380-660/0-У2	820	1250	1320	1385	16
РОСА-Ех/10-12,5-Ех2-R5Z/12,5/AL/82-22,0/1500/380-660/0-У2	820	1250	1320	1385	16
РОСА-Ех/10-12,5-Ех2-R5Z/12,5/AL/86-30,0/1500/380-660/0-У2	820	1250	1320	1385	16
РОСА-Ех/10-12,5-Ех2-R5Z/12,5/AL/14-37,0/1500/380-660/0-У2	950	1250	1320	1385	16
РОСА-Ех/10-12,5-Ех2-R5Z/12,5/AL/18-45,0/1500/380-660/0-У2	950	1250	1320	1385	16

*Представленные типоразмеры распространяются на исполнения Ех1 и Ех2.

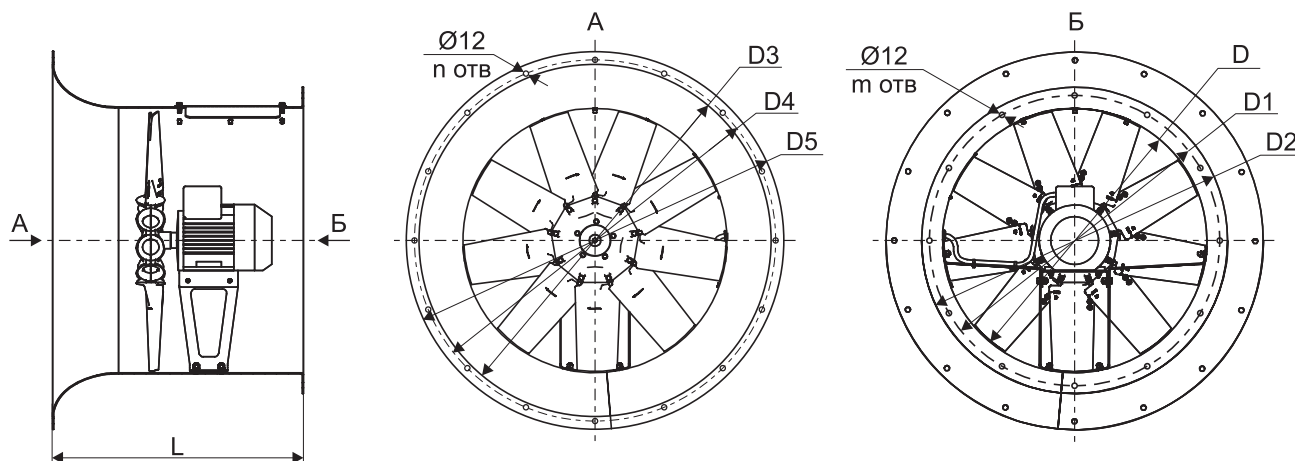
Габаритные и присоединительные размеры вентиляторов POCA-Ex с типом корпуса 20


Наименование	L, мм	D, мм	D1, мм	D2, мм	п, отв	D3, мм	D4, мм	D5, мм	п, отв
POCA-Ex/20-4,0-Ex2-R3L/4,0/AL/18-0,25/1500/220-380	540	400	436	460	8	500	536	560	12
POCA-Ex/20-4,0-Ex2-R3L/4,0/AL/22-0,37/1500/220-380	540	400	436	460	8	500	536	560	12
POCA-Ex/20-4,0-Ex2-R3L/4,0/AL/73-0,55/3000/220-380	540	400	436	460	8	500	536	560	12
POCA-Ex/20-4,0-Ex2-R3L/4,0/AL/77-0,75/3000/220-380	540	400	436	460	8	500	536	560	12
POCA-Ex/20-4,0-Ex2-R3L/4,0/AL/81-1,1/3000/220-380	540	400	436	460	8	500	536	560	12
POCA-Ex/20-4,0-Ex2-R3L/4,0/AL/13-1,5/3000/220-380	540	400	436	460	8	500	536	560	12
POCA-Ex/20-4,0-Ex2-R3L/4,0/AL/17-2,2/3000/220-380	540	400	436	460	8	500	536	560	12

Наименование	L, мм	D, мм	D1, мм	D2, мм	п, отв	D3, мм	D4, мм	D5, мм	п, отв
POCA-Ex/20-4,5-Ex2-R3L/4,5/AL/46-0,25/1500/220-380	552,5	450	486	510	8	560	620	660	12
POCA-Ex/20-4,5-Ex2-R3L/4,5/AL/18-0,37/1500/220-380	552,5	450	486	510	8	560	620	660	12
POCA-Ex/20-4,5-Ex2-R3L/4,5/AL/70-0,55/1500/220-380	552,5	450	486	510	8	560	620	660	12
POCA-Ex/20-4,5-Ex2-R3L/4,5/AL/73-0,75/3000/220-380	552,5	450	486	510	8	560	620	660	12
POCA-Ex/20-4,5-Ex2-R3L/4,5/AL/77-1,1/3000/220-380	552,5	450	486	510	8	560	620	660	12
POCA-Ex/20-4,5-Ex2-R3L/4,5/AL/37-1,5/3000/220-380	552,5	450	486	510	8	560	620	660	12
POCA-Ex/20-4,5-Ex2-R3L/4,5/AL/85-2,2/3000/220-380	552,5	450	486	510	8	560	620	660	12
POCA-Ex/20-4,5-Ex2-R3L/4,5/AL/61-3,0/3000/220-380	627,5	450	486	510	8	560	620	660	12

Наименование	L, мм	D, мм	D1, мм	D2, мм	п, отв	D3, мм	D4, мм	D5, мм	п, отв
POCA-Ex/20-5,0-Ex2-R3L/5,0/AL/38-0,25/1500/220-380	565	500	536	560	12	630	690	730	12
POCA-Ex/20-5,0-Ex2-R3L/5,0/AL/14-0,37/1500/220-380	565	500	536	560	12	630	690	730	12
POCA-Ex/20-5,0-Ex2-R3L/5,0/AL/18-0,55/1500/220-380	565	500	536	560	12	630	690	730	12
POCA-Ex/20-5,0-Ex2-R3L/5,0/AL/25-0,75/3000/220-380	565	500	536	560	12	630	690	730	12
POCA-Ex/20-5,0-Ex2-R3L/5,0/AL/73-1,1/3000/220-380	565	500	536	560	12	630	690	730	12
POCA-Ex/20-5,0-Ex2-R3L/5,0/AL/77-1,5/3000/220-380	565	500	536	560	12	630	690	730	12
POCA-Ex/20-5,0-Ex2-R3L/5,0/AL/81-2,2/3000/220-380	565	500	536	560	12	630	690	730	12
POCA-Ex/20-5,0-Ex2-R3L/5,0/AL/09-3,0/3000/220-380	640	500	536	560	12	630	690	730	12
POCA-Ex/20-5,0-Ex2-R3L/5,0/AL/13-4,0/3000/220-380	640	500	536	560	12	630	690	730	12

*Представленные типоразмеры распространяются на исполнения Ex1 и Ex2.

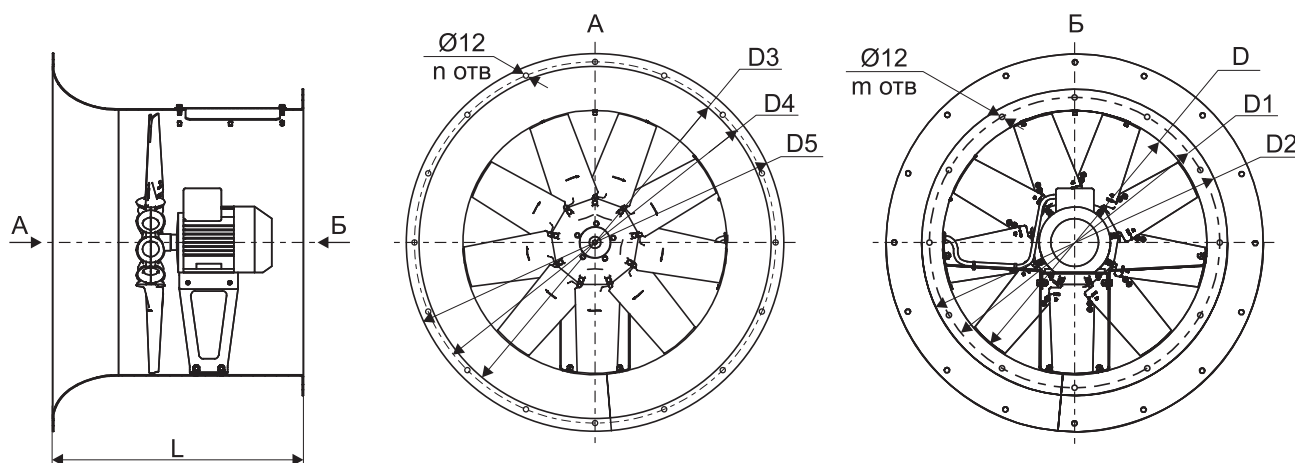
Габаритные и присоединительные размеры вентиляторов РОСА-Ex с типом корпуса 20


Наименование	L, мм	D, мм	D1, мм	D2, мм	m, отв	D3, мм	D4, мм	D5, мм	n, отв
POCA-Ex/20-5,6-Ex2-R3L/5,6/AL/50-0,37/1500/220-380	580	560	620	660	12	710	770	810	16
POCA-Ex/20-5,6-Ex2-R3L/5,6/AL/58-0,55/1500/220-380	580	560	620	660	12	710	770	810	16
POCA-Ex/20-5,6-Ex2-R3L/5,6/AL/62-0,75/1500/220-380	580	560	620	660	12	710	770	810	16
POCA-Ex/20-5,6-Ex2-R3L/5,6/AL/25-1,1/3000/220-380	580	560	620	660	12	710	770	810	16
POCA-Ex/20-5,6-Ex2-R3L/5,6/AL/73-1,5/3000/220-380	580	560	620	660	12	710	770	810	16
POCA-Ex/20-5,6-Ex2-R3L/5,6/AL/77-2,2/3000/220-380	580	560	620	660	12	710	770	810	16
POCA-Ex/20-5,6-Ex2-R3L/5,6/AL/81-3,0/3000/220-380	655	560	620	660	12	710	770	810	16
POCA-Ex/20-5,6-Ex2-R3L/5,6/AL/09-4,0/3000/220-380	655	560	620	660	12	710	770	810	16
POCA-Ex/20-5,6-Ex2-R3L/5,6/AL/13-5,5/3000/220-380	655	560	620	660	12	710	770	810	16
POCA-Ex/20-5,6-Ex2-R3L/5,6/AL/17-7,5/3000/220-380	770	560	620	660	12	710	770	810	16

Наименование	L, мм	D, мм	D1, мм	D2, мм	m, отв	D3, мм	D4, мм	D5, мм	n, отв
POCA-Ex/20-6,3-Ex2-R4Z/6,3/AL/78-0,55/1500/220-380	597,5	630	690	730	12	800	860	900	16
POCA-Ex/20-6,3-Ex2-R4Z/6,3/AL/82-0,75/1500/220-380	597,5	630	690	730	12	800	860	900	16
POCA-Ex/20-6,3-Ex2-R4Z/6,3/AL/86-1,1/1500/220-380	597,5	630	690	730	12	800	860	900	16
POCA-Ex/20-6,3-Ex2-R4Z/6,3/AL/90-1,5/1500/220-380	597,5	630	690	730	12	800	860	900	16
POCA-Ex/20-6,3-Ex2-R4Z/6,3/AL/97-2,2/3000/220-380	597,5	630	690	730	12	800	860	900	16
POCA-Ex/20-6,3-Ex2-R4Z/6,3/AL/101-3,0/3000/220-380	672,5	630	690	730	12	800	860	900	16
POCA-Ex/20-6,3-Ex2-R4Z/6,3/AL/57-4,0/3000/220-380	672,5	630	690	730	12	800	860	900	16
POCA-Ex/20-6,3-Ex2-R4Z/6,3/AL/317-5,5/3000/220-380	672,5	630	690	730	12	800	860	900	16
POCA-Ex/20-6,3-Ex2-R4Z/6,3/AL/305-7,5/3000/220-380	787,5	630	690	730	12	800	860	900	16
POCA-Ex/20-6,3-Ex2-R4Z/6,3/AL/85-11,0/3000/380-660	787,5	630	690	730	12	800	860	900	16

Наименование	L, мм	D, мм	D1, мм	D2, мм	m, отв	D3, мм	D4, мм	D5, мм	n, отв
POCA-Ex/20-7,1-Ex2-R4Z/7,1/AL/74-0,75/1500/220-380	617,5	710	770	810	16	900	960	1035	16
POCA-Ex/20-7,1-Ex2-R4Z/7,1/AL/82-1,1/1500/220-380	617,5	710	770	810	16	900	960	1035	16
POCA-Ex/20-7,1-Ex2-R4Z/7,1/AL/182-1,5/1500/220-380	617,5	710	770	810	16	900	960	1035	16
POCA-Ex/20-7,1-Ex2-R4Z/7,1/AL/90-2,2/1500/220-380	692,5	710	770	810	16	900	960	1035	16
POCA-Ex/20-7,1-Ex2-R4Z/7,1/AL/94-3,0/1500/220-380	692,5	710	770	810	16	900	960	1035	16
POCA-Ex/20-7,1-Ex2-R4Z/7,1/AL/97-4,0/3000/220-380	692,5	710	770	810	16	900	960	1035	16
POCA-Ex/20-7,1-Ex2-R4Z/7,1/AL/101-5,5/3000/220-380	692,5	710	770	810	16	900	960	1035	16
POCA-Ex/20-7,1-Ex2-R4Z/7,1/AL/77-7,5/3000/220-380	807,5	710	770	810	16	900	960	1035	16
POCA-Ex/20-7,1-Ex2-R4Z/7,1/AL/81-11,0/3000/380-660	807,5	710	770	810	16	900	960	1035	16
POCA-Ex/20-7,1-Ex2-R4Z/7,1/AL/181-15,0/3000/380-660	997,5	710	770	810	16	900	960	1035	16
POCA-Ex/20-7,1-Ex2-R4Z/7,1/AL/201-18,5/3000/380-660	997,5	710	770	810	16	900	960	1035	16

*Представленные типоразмеры распространяются на исполнения Ex1 и Ex2.

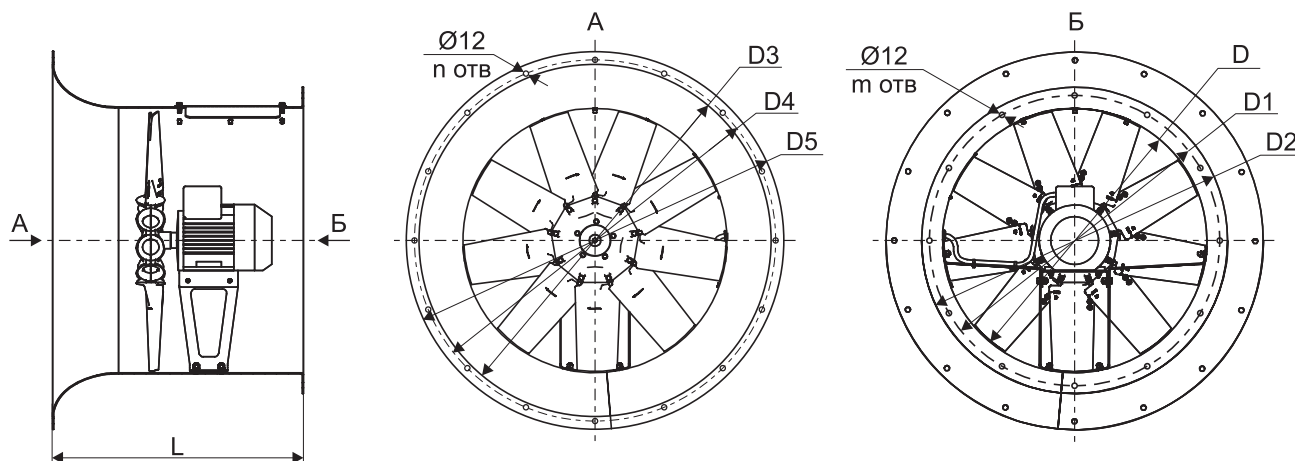
Габаритные и присоединительные размеры вентиляторов РОСА-Ех с типом корпуса 20


Наименование	L, мм	D, мм	D1, мм	D2, мм	m, отв	D3, мм	D4, мм	D5, мм	n, отв
POCA-Ex/20-8,0-Ex2-R4Z/8,0/AL/30-1,1/1500/220-380	640	800	860	900	16	1000	1070	1135	16
POCA-Ex/20-8,0-Ex2-R4Z/8,0/AL/34-1,5/1500/220-380	640	800	860	900	16	1000	1070	1135	16
POCA-Ex/20-8,0-Ex2-R4Z/8,0/AL/38-2,2/1500/220-380	715	800	860	900	16	1000	1070	1135	16
POCA-Ex/20-8,0-Ex2-R4Z/8,0/AL/42-3,0/1500/220-380	715	800	860	900	16	1000	1070	1135	16
POCA-Ex/20-8,0-Ex2-R4Z/8,0/AL/46-4,0/1500/220-380	715	800	860	900	16	1000	1070	1135	16
POCA-Ex/20-8,0-Ex2-R4Z/8,0/AL/22-5,5/1500/220-380	830	800	860	900	16	1000	1070	1135	16
POCA-Ex/20-8,0-Ex2-R4Z/8,0/AL/77-7,5/3000/220-380	830	800	860	900	16	1000	1070	1135	16
POCA-Ex/20-8,0-Ex2-R4Z/8,0/AL/81-11,0/3000/380-660	830	800	860	900	16	1000	1070	1135	16
POCA-Ex/20-8,0-Ex2-R4Z/8,0/AL/85-15,0/3000/380-660	1020	800	860	900	16	1000	1070	1135	16
POCA-Ex/20-8,0-Ex2-R4Z/8,0/AL/125-18,5/3000/380-660	1020	800	860	900	16	1000	1070	1135	16
POCA-Ex/20-8,0-Ex2-R4Z/8,0/AL/89-22,0/3000/380-660	1020	800	860	900	16	1000	1070	1135	16

Наименование	L, мм	D, мм	D1, мм	D2, мм	m, отв	D3, мм	D4, мм	D5, мм	n, отв
POCA-Ex/20-9,0-Ex2-R5Z/9,0/AL/146-1,5/1500/220-380	665	900	960	1035	16	1120	1195	1255	16
POCA-Ex/20-9,0-Ex2-R5Z/9,0/AL/150-2,2/1500/220-380	740	900	960	1035	16	1120	1195	1255	16
POCA-Ex/20-9,0-Ex2-R5Z/9,0/AL/410-3,0/1500/220-380	740	900	960	1035	16	1120	1195	1255	16
POCA-Ex/20-9,0-Ex2-R5Z/9,0/AL/414-4,0/1500/220-380	740	900	960	1035	16	1120	1195	1255	16
POCA-Ex/20-9,0-Ex2-R5Z/9,0/AL/158-5,5/1500/220-380	855	900	960	1035	16	1120	1195	1255	16
POCA-Ex/20-9,0-Ex2-R5Z/9,0/AL/162-7,5/1500/380-660	855	900	960	1035	16	1120	1195	1255	16
POCA-Ex/20-9,0-Ex2-R5Z/9,0/AL/22-11,0/1500/380-660	855	900	960	1035	16	1120	1195	1255	16
POCA-Ex/20-9,0-Ex2-R5Z/9,0/AL/401-15,0/3000/380-660	1045	900	960	1035	16	1120	1195	1255	16
POCA-Ex/20-9,0-Ex2-R5Z/9,0/AL/177-18,5/3000/380-660	1045	900	960	1035	16	1120	1195	1255	16
POCA-Ex/20-9,0-Ex2-R5Z/9,0/AL/405-22,0/3000/380-660	1045	900	960	1035	16	1120	1195	1255	16
POCA-Ex/20-9,0-Ex2-R5Z/9,0/AL/185-30,0/3000/380-660	1045	900	960	1035	16	1120	1195	1255	16

Наименование	L, мм	D, мм	D1, мм	D2, мм	m, отв	D3, мм	D4, мм	D5, мм	n, отв
POCA-Ex/20-10,0-Ex2-R5Z/10,0/AL/122-3,0/1500/220-380	765	1000	1070	1135	16	1250	1320	1385	16
POCA-Ex/20-10,0-Ex2-R5Z/10,0/AL/126-4,0/1500/220-380	765	1000	1070	1135	16	1250	1320	1385	16
POCA-Ex/20-10,0-Ex2-R5Z/10,0/AL/130-5,5/1500/220-380	880	1000	1070	1135	16	1250	1320	1385	16
POCA-Ex/20-10,0-Ex2-R5Z/10,0/AL/134-7,5/1500/380-660	880	1000	1070	1135	16	1250	1320	1385	16
POCA-Ex/20-10,0-Ex2-R5Z/10,0/AL/142-11,0/1500/380-660	880	1000	1070	1135	16	1250	1320	1385	16
POCA-Ex/20-10,0-Ex2-R5Z/10,0/AL/86-15,0/1500/380-660	1070	1000	1070	1135	16	1250	1320	1385	16
POCA-Ex/20-10,0-Ex2-R5Z/10,0/AL/90-18,5/1500/380-660	1070	1000	1070	1135	16	1250	1320	1385	16
POCA-Ex/20-10,0-Ex2-R5Z/10,0/AL/94-22,0/1500/380-660	1070	1000	1070	1135	16	1250	1320	1385	16
POCA-Ex/20-10,0-Ex2-R5Z/10,0/AL/230-30,0/1500/380-660	1070	1000	1070	1135	16	1250	1320	1385	16

*Представленные типоразмеры распространяются на исполнения Ex1 и Ex2.

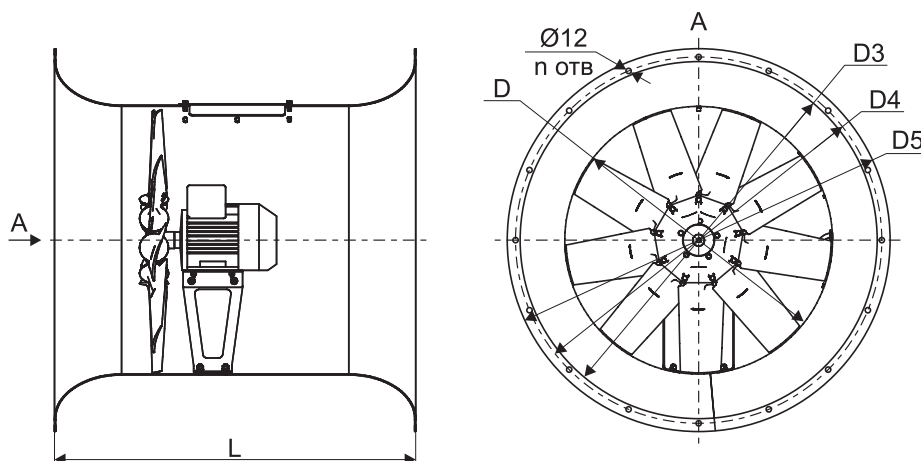
Габаритные и присоединительные размеры вентиляторов POCA-Ex с типом корпуса 20


Наименование	L, мм	D, мм	D1, мм	D2, мм	m, отв	D3, мм	D4, мм	D5, мм	n, отв
POCA-Ex/20-11,2-Ex2-R5Z/11,2/AL/123-3,0/1000/220-380	910	1120	1195	1255	16	1400	1470	1540	24
POCA-Ex/20-11,2-Ex2-R5Z/11,2/AL/127-4,0/1000/220-380	910	1120	1195	1255	16	1400	1470	1540	24
POCA-Ex/20-11,2-Ex2-R5Z/11,2/AL/15-5,5/1000/380-660	910	1120	1195	1255	16	1400	1470	1540	24
POCA-Ex/20-11,2-Ex2-R5Z/11,2/AL/30-7,5/1500/380-660	910	1120	1195	1255	16	1400	1470	1540	24
POCA-Ex/20-11,2-Ex2-R5Z/11,2/AL/122-11,0/1500/380-660	910	1120	1195	1255	16	1400	1470	1540	24
POCA-Ex/20-11,2-Ex2-R5Z/11,2/AL/126-15,0/1500/380-660	1100	1120	1195	1255	16	1400	1470	1540	24
POCA-Ex/20-11,2-Ex2-R5Z/11,2/AL/226-18,5/1500/380-660	1100	1120	1195	1255	16	1400	1470	1540	24
POCA-Ex/20-11,2-Ex2-R5Z/11,2/AL/134-22,0/1500/380-660	1100	1120	1195	1255	16	1400	1470	1540	24
POCA-Ex/20-11,2-Ex2-R5Z/11,2/AL/230-30,0/1500/380-660	1100	1120	1195	1255	16	1400	1470	1540	24
POCA-Ex/20-11,2-Ex2-R5Z/11,2/AL/234-37,0/1500/380-660	1230	1120	1195	1255	16	1400	1470	1540	24

Наименование	L, мм	D, мм	D1, мм	D2, мм	m, отв	D3, мм	D4, мм	D5, мм	n, отв
POCA-Ex/20-12,5-Ex2-R5Z/12,5/AL/55-3,0/1000/220-380	942,5	1250	1320	1385	16	1600	1680	1740	24
POCA-Ex/20-12,5-Ex2-R5Z/12,5/AL/59-4,0/1000/220-380	942,5	1250	1320	1385	16	1600	1680	1740	24
POCA-Ex/20-12,5-Ex2-R5Z/12,5/AL/63-5,5/1000/380-660	942,5	1250	1320	1385	16	1600	1680	1740	24
POCA-Ex/20-12,5-Ex2-R5Z/12,5/AL/67-7,5/1000/380-660	942,5	1250	1320	1385	16	1600	1680	1740	24
POCA-Ex/20-12,5-Ex2-R5Z/12,5/AL/02-11,0/1500/380-660	942,5	1250	1320	1385	16	1600	1680	1740	24
POCA-Ex/20-12,5-Ex2-R5Z/12,5/AL/30-15,0/1500/380-660	1132,5	1250	1320	1385	16	1600	1680	1740	24
POCA-Ex/20-12,5-Ex2-R5Z/12,5/AL/06-18,5/1500/380-660	1132,5	1250	1320	1385	16	1600	1680	1740	24
POCA-Ex/20-12,5-Ex2-R5Z/12,5/AL/82-22,0/1500/380-660	1132,5	1250	1320	1385	16	1600	1680	1740	24
POCA-Ex/20-12,5-Ex2-R5Z/12,5/AL/86-30,0/1500/380-660	1132,5	1250	1320	1385	16	1600	1680	1740	24
POCA-Ex/20-12,5-Ex2-R5Z/12,5/AL/14-37,0/1500/380-660	1262,5	1250	1320	1385	16	1600	1680	1740	24
POCA-Ex/20-12,5-Ex2-R5Z/12,5/AL/18-45,0/1500/380-660	1262,5	1250	1320	1385	16	1600	1680	1740	24

*Представленные типоразмеры распространяются на исполнения Ex1 и Ex2.

Габаритные и присоединительные размеры вентиляторов РОСА-Ех с типом корпуса 30

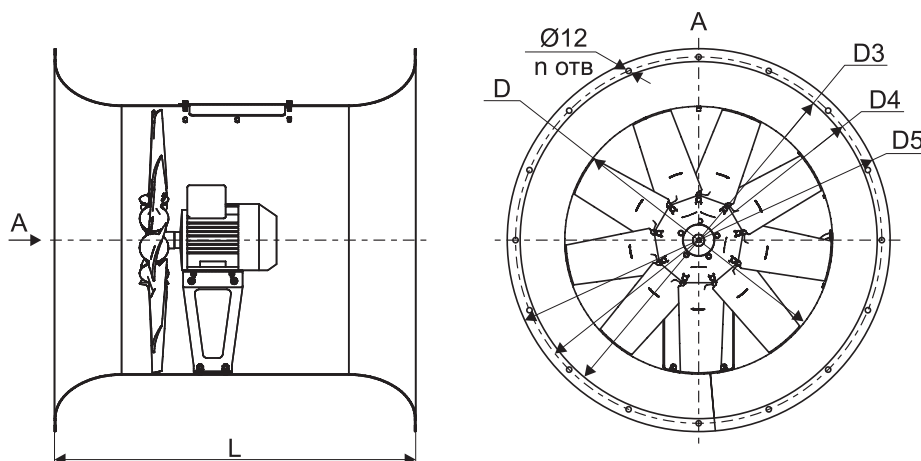


Наименование	L, мм	D	D3, мм	D4, мм	D5, мм	п, отв
РОСА-Ех/30-4,0-Ех2-R3L/4,0/AL/18-0,25/1500/220-380	700	400	500	536	560	12
РОСА-Ех/30-4,0-Ех2-R3L/4,0/AL/22-0,37/1500/220-380	700	400	500	536	560	12
РОСА-Ех/30-4,0-Ех2-R3L/4,0/AL/73-0,55/3000/220-380	700	400	500	536	560	12
РОСА-Ех/30-4,0-Ех2-R3L/4,0/AL/77-0,75/3000/220-380	700	400	500	536	560	12
РОСА-Ех/30-4,0-Ех2-R3L/4,0/AL/81-1,1/3000/220-380	700	400	500	536	560	12
РОСА-Ех/30-4,0-Ех2-R3L/4,0/AL/13-1,5/3000/220-380	700	400	500	536	560	12
РОСА-Ех/30-4,0-Ех2-R3L/4,0/AL/17-2,2/3000/220-380	700	400	500	536	560	12

Наименование	L, мм	D	D3, мм	D4, мм	D5, мм	п, отв
РОСА-Ех/30-4,5-Ех2-R3L/4,5/AL/46-0,25/1500/220-380	732,5	450	560	620	660	12
РОСА-Ех/30-4,5-Ех2-R3L/4,5/AL/18-0,37/1500/220-380	732,5	450	560	620	660	12
РОСА-Ех/30-4,5-Ех2-R3L/4,5/AL/70-0,55/1500/220-380	732,5	450	560	620	660	12
РОСА-Ех/30-4,5-Ех2-R3L/4,5/AL/73-0,75/3000/220-380	732,5	450	560	620	660	12
РОСА-Ех/30-4,5-Ех2-R3L/4,5/AL/77-1,1/3000/220-380	732,5	450	560	620	660	12
РОСА-Ех/30-4,5-Ех2-R3L/4,5/AL/37-1,5/3000/220-380	732,5	450	560	620	660	12
РОСА-Ех/30-4,5-Ех2-R3L/4,5/AL/85-2,2/3000/220-380	732,5	450	560	620	660	12
РОСА-Ех/30-4,5-Ех2-R3L/4,5/AL/61-3,0/3000/220-380	807,5	450	560	620	660	12

Наименование	L, мм	D	D3, мм	D4, мм	D5, мм	п, отв
РОСА-Ех/30-5,0-Ех2-Р3L/5,0/AL/38-0,25/1500/220-380	765	500	630	690	730	12
РОСА-Ех/30-5,0-Ех2-Р3L/5,0/AL/14-0,37/1500/220-380	765	500	630	690	730	12
РОСА-Ех/30-5,0-Ех2-Р3L/5,0/AL/18-0,55/1500/220-380	765	500	630	690	730	12
РОСА-Ех/30-5,0-Ех2-Р3L/5,0/AL/25-0,75/3000/220-380	765	500	630	690	730	12
РОСА-Ех/30-5,0-Ех2-Р3L/5,0/AL/73-1,1/3000/220-380	765	500	630	690	730	12
РОСА-Ех/30-5,0-Ех2-Р3L/5,0/AL/77-1,5/3000/220-380	765	500	630	690	730	12
РОСА-Ех/30-5,0-Ех2-Р3L/5,0/AL/81-2,2/3000/220-380	765	500	630	690	730	12
РОСА-Ех/30-5,0-Ех2-Р3L/5,0/AL/09-3,0/3000/220-380	840	500	630	690	730	12
РОСА-Ех/30-5,0-Ех2-Р3L/5,0/AL/13-4,0/3000/220-380	840	500	630	690	730	12

*Представленные типоразмеры распространяются на исполнения Ех1 и Ех2.

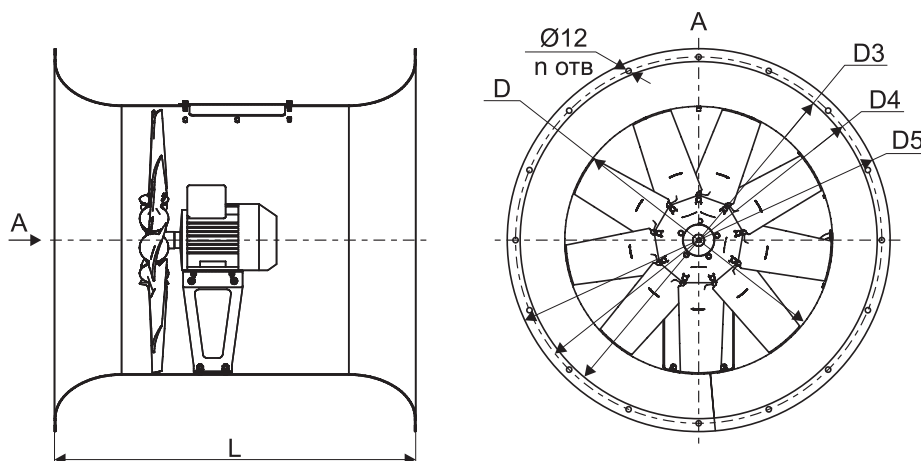
Габаритные и присоединительные размеры вентиляторов РОСА-Ех с типом корпуса 30


Наименование	L, мм	D	D3, мм	D4, мм	D5, мм	п, отв
РОСА-Ех/30-5,6-Ех2-Р3L/5,6/AL/50-0,37/1500/220-380	804	560	710	770	810	16
РОСА-Ех/30-5,6-Ех2-Р3L/5,6/AL/58-0,55/1500/220-380	804	560	710	770	810	16
РОСА-Ех/30-5,6-Ех2-Р3L/5,6/AL/62-0,75/1500/220-380	804	560	710	770	810	16
РОСА-Ех/30-5,6-Ех2-Р3L/5,6/AL/25-1,1/3000/220-380	804	560	710	770	810	16
РОСА-Ех/30-5,6-Ех2-Р3L/5,6/AL/73-1,5/3000/220-380	804	560	710	770	810	16
РОСА-Ех/30-5,6-Ех2-Р3L/5,6/AL/77-2,2/3000/220-380	804	560	710	770	810	16
РОСА-Ех/30-5,6-Ех2-Р3L/5,6/AL/81-3,0/3000/220-380	879	560	710	770	810	16
РОСА-Ех/30-5,6-Ех2-Р3L/5,6/AL/09-4,0/3000/220-380	879	560	710	770	810	16
РОСА-Ех/30-5,6-Ех2-Р3L/5,6/AL/13-5,5/3000/220-380	879	560	710	770	810	16
РОСА-Ех/30-5,6-Ех2-Р3L/5,6/AL/17-7,5/3000/220-380	994	560	710	770	810	16

Наименование	L, мм	D	D3, мм	D4, мм	D5, мм	п, отв
РОСА-Ех/30-6,3-Ех2-Р4Z/6,3/AL/78-0,55/1500/220-380	849,5	630	800	860	900	16
РОСА-Ех/30-6,3-Ех2-Р4Z/6,3/AL/82-0,75/1500/220-380	849,5	630	800	860	900	16
РОСА-Ех/30-6,3-Ех2-Р4Z/6,3/AL/86-1,1/1500/220-380	849,5	630	800	860	900	16
РОСА-Ех/30-6,3-Ех2-Р4Z/6,3/AL/90-1,5/1500/220-380	849,5	630	800	860	900	16
РОСА-Ех/30-6,3-Ех2-Р4Z/6,3/AL/97-2,2/3000/220-380	849,5	630	800	860	900	16
РОСА-Ех/30-6,3-Ех2-Р4Z/6,3/AL/101-3,0/3000/220-380	924,5	630	800	860	900	16
РОСА-Ех/30-6,3-Ех2-Р4Z/6,3/AL/57-4,0/3000/220-380	924,5	630	800	860	900	16
РОСА-Ех/30-6,3-Ех2-Р4Z/6,3/AL/317-5,5/3000/220-380	924,5	630	800	860	900	16
РОСА-Ех/30-6,3-Ех2-Р4Z/6,3/AL/305-7,5/3000/220-380	1039,5	630	800	860	900	16
РОСА-Ех/30-6,3-Ех2-Р4Z/6,3/AL/85-11,0/3000/380-660	1039,5	630	800	860	900	16

Наименование	L, мм	D	D3, мм	D4, мм	D5, мм	п, отв
РОСА-Ех/30-7,1-Ех2-Р4Z/7,1/AL/74-0,75/1500/220-380	901,5	710	900	960	1035	16
РОСА-Ех/30-7,1-Ех2-Р4Z/7,1/AL/82-1,1/1500/220-380	901,5	710	900	960	1035	16
РОСА-Ех/30-7,1-Ех2-Р4Z/7,1/AL/182-1,5/1500/220-380	901,5	710	900	960	1035	16
РОСА-Ех/30-7,1-Ех2-Р4Z/7,1/AL/90-2,2/1500/220-380	976,5	710	900	960	1035	16
РОСА-Ех/30-7,1-Ех2-Р4Z/7,1/AL/94-3,0/1500/220-380	976,5	710	900	960	1035	16
РОСА-Ех/30-7,1-Ех2-Р4Z/7,1/AL/97-4,0/3000/220-380	976,5	710	900	960	1035	16
РОСА-Ех/30-7,1-Ех2-Р4Z/7,1/AL/101-5,5/3000/220-380	976,5	710	900	960	1035	16
РОСА-Ех/30-7,1-Ех2-Р4Z/7,1/AL/77-7,5/3000/220-380	1091,5	710	900	960	1035	16
РОСА-Ех/30-7,1-Ех2-Р4Z/7,1/AL/81-11,0/3000/380-660	1091,5	710	900	960	1035	16
РОСА-Ех/30-7,1-Ех2-Р4Z/7,1/AL/181-15,0/3000/380-660	1281,5	710	900	960	1035	16
РОСА-Ех/30-7,1-Ех2-Р4Z/7,1/AL/201-18,5/3000/380-660	1281,5	710	900	960	1035	16

*Представленные типоразмеры распространяются на исполнения Ех1 и Ех2.

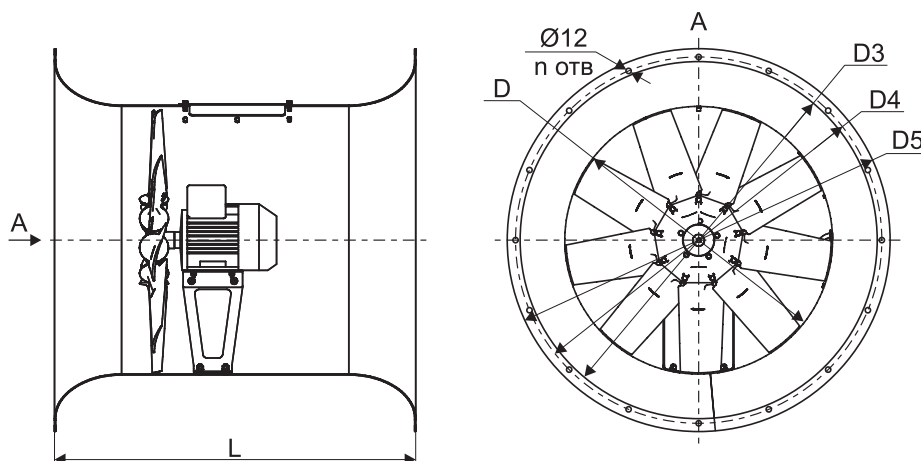
Габаритные и присоединительные размеры вентиляторов POCA-Ex с типом корпуса 30


Наименование	L, мм	D	D3, мм	D4, мм	D5, мм	п, отв
POCA-Ex/30-8,0-Ex2-R4Z/8,0/AL/30-1,1/1500/220-380	960	800	1000	1070	1135	16
POCA-Ex/30-8,0-Ex2-R4Z/8,0/AL/34-1,5/1500/220-380	960	800	1000	1070	1135	16
POCA-Ex/30-8,0-Ex2-R4Z/8,0/AL/38-2,2/1500/220-380	1035	800	1000	1070	1135	16
POCA-Ex/30-8,0-Ex2-R4Z/8,0/AL/42-3,0/1500/220-380	1035	800	1000	1070	1135	16
POCA-Ex/30-8,0-Ex2-R4Z/8,0/AL/46-4,0/1500/220-380	1035	800	1000	1070	1135	16
POCA-Ex/30-8,0-Ex2-R4Z/8,0/AL/22-5,5/1500/220-380	1150	800	1000	1070	1135	16
POCA-Ex/30-8,0-Ex2-R4Z/8,0/AL/77-7,5/3000/220-380	1150	800	1000	1070	1135	16
POCA-Ex/30-8,0-Ex2-R4Z/8,0/AL/81-11,0/3000/380-660	1150	800	1000	1070	1135	16
POCA-Ex/30-8,0-Ex2-R4Z/8,0/AL/85-15,0/3000/380-660	1340	800	1000	1070	1135	16
POCA-Ex/30-8,0-Ex2-R4Z/8,0/AL/125-18,5/3000/380-660	1340	800	1000	1070	1135	16
POCA-Ex/30-8,0-Ex2-R4Z/8,0/AL/89-22,0/3000/380-660	1340	800	1000	1070	1135	16

Наименование	L, мм	D	D3, мм	D4, мм	D5, мм	п, отв
POCA-Ex/30-9,0-Ex2-R5Z/9,0/AL/146-1,5/1500/220-380	1025	900	1120	1195	1255	16
POCA-Ex/30-9,0-Ex2-R5Z/9,0/AL/150-2,2/1500/220-380	1100	900	1120	1195	1255	16
POCA-Ex/30-9,0-Ex2-R5Z/9,0/AL/410-3,0/1500/220-380	1100	900	1120	1195	1255	16
POCA-Ex/30-9,0-Ex2-R5Z/9,0/AL/414-4,0/1500/220-380	1100	900	1120	1195	1255	16
POCA-Ex/30-9,0-Ex2-R5Z/9,0/AL/158-5,5/1500/220-380	1215	900	1120	1195	1255	16
POCA-Ex/30-9,0-Ex2-R5Z/9,0/AL/162-7,5/1500/380-660	1215	900	1120	1195	1255	16
POCA-Ex/30-9,0-Ex2-R5Z/9,0/AL/22-11,0/1500/380-660	1215	900	1120	1195	1255	16
POCA-Ex/30-9,0-Ex2-R5Z/9,0/AL/401-15,0/3000/380-660	1405	900	1120	1195	1255	16
POCA-Ex/30-9,0-Ex2-R5Z/9,0/AL/177-18,5/3000/380-660	1405	900	1120	1195	1255	16
POCA-Ex/30-9,0-Ex2-R5Z/9,0/AL/405-22,0/3000/380-660	1405	900	1120	1195	1255	16
POCA-Ex/30-9,0-Ex2-R5Z/9,0/AL/185-30,0/3000/380-660	1405	900	1120	1195	1255	16

Наименование	L, мм	D	D3, мм	D4, мм	D5, мм	п, отв
POCA-Ex/30-10,0-Ex2-R5Z/10,0/AL/122-3,0/1500/220-380	1165	1000	1250	1320	1385	16
POCA-Ex/30-10,0-Ex2-R5Z/10,0/AL/126-4,0/1500/220-380	1165	1000	1250	1320	1385	16
POCA-Ex/30-10,0-Ex2-R5Z/10,0/AL/130-5,5/1500/220-380	1280	1000	1250	1320	1385	16
POCA-Ex/30-10,0-Ex2-R5Z/10,0/AL/134-7,5/1500/380-660	1280	1000	1250	1320	1385	16
POCA-Ex/30-10,0-Ex2-R5Z/10,0/AL/142-11,0/1500/380-660	1280	1000	1250	1320	1385	16
POCA-Ex/30-10,0-Ex2-R5Z/10,0/AL/86-15,0/1500/380-660	1470	1000	1250	1320	1385	16
POCA-Ex/30-10,0-Ex2-R5Z/10,0/AL/90-18,5/1500/380-660	1470	1000	1250	1320	1385	16
POCA-Ex/30-10,0-Ex2-R5Z/10,0/AL/94-22,0/1500/380-660	1470	1000	1250	1320	1385	16
POCA-Ex/30-10,0-Ex2-R5Z/10,0/AL/230-30,0/1500/380-660	1470	1000	1250	1320	1385	16

*Представленные типоразмеры распространяются на исполнения Ex1 и Ex2.

Габаритные и присоединительные размеры вентиляторов POCA-Ex с типом корпуса 30


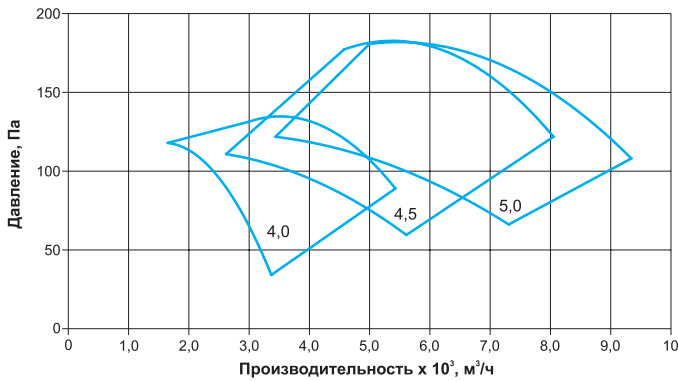
Наименование	L, мм	D	D3, мм	D4, мм	D5, мм	n, отв
POCA-Ex/30-11,2-Ex2-R5Z/11,2/AL/123-3,0/1000/220-380	1358	1120	1400	1470	1540	24
POCA-Ex/30-11,2-Ex2-R5Z/11,2/AL/127-4,0/1000/220-380	1358	1120	1400	1470	1540	24
POCA-Ex/30-11,2-Ex2-R5Z/11,2/AL/15-5,5/1000/380-660	1358	1120	1400	1470	1540	24
POCA-Ex/30-11,2-Ex2-R5Z/11,2/AL/30-7,5/1500/380-660	1358	1120	1400	1470	1540	24
POCA-Ex/30-11,2-Ex2-R5Z/11,2/AL/122-11,0/1500/380-660	1358	1120	1400	1470	1540	24
POCA-Ex/30-11,2-Ex2-R5Z/11,2/AL/126-15,0/1500/380-660	1548	1120	1400	1470	1540	24
POCA-Ex/30-11,2-Ex2-R5Z/11,2/AL/226-18,5/1500/380-660	1548	1120	1400	1470	1540	24
POCA-Ex/30-11,2-Ex2-R5Z/11,2/AL/134-22,0/1500/380-660	1548	1120	1400	1470	1540	24
POCA-Ex/30-11,2-Ex2-R5Z/11,2/AL/230-30,0/1500/380-660	1548	1120	1400	1470	1540	24
POCA-Ex/30-11,2-Ex2-R5Z/11,2/AL/234-37,0/1500/380-660	1678	1120	1400	1470	1540	24

Наименование	L, мм	D	D3, мм	D4, мм	D5, мм	n, отв
POCA-Ex/30-12,5-Ex2-R5Z/12,5/AL/55-3,0/1000/220-380	1442,5	1250	1600	1680	1740	24
POCA-Ex/30-12,5-Ex2-R5Z/12,5/AL/59-4,0/1000/220-380	1442,5	1250	1600	1680	1740	24
POCA-Ex/30-12,5-Ex2-R5Z/12,5/AL/63-5,5/1000/380-660	1442,5	1250	1600	1680	1740	24
POCA-Ex/30-12,5-Ex2-R5Z/12,5/AL/67-7,5/1000/380-660	1442,5	1250	1600	1680	1740	24
POCA-Ex/30-12,5-Ex2-R5Z/12,5/AL/02-11,0/1500/380-660	1442,5	1250	1600	1680	1740	24
POCA-Ex/30-12,5-Ex2-R5Z/12,5/AL/30-15,0/1500/380-660	1632,5	1250	1600	1680	1740	24
POCA-Ex/30-12,5-Ex2-R5Z/12,5/AL/06-18,5/1500/380-660	1632,5	1250	1600	1680	1740	24
POCA-Ex/30-12,5-Ex2-R5Z/12,5/AL/82-22,0/1500/380-660	1632,5	1250	1600	1680	1740	24
POCA-Ex/30-12,5-Ex2-R5Z/12,5/AL/86-30,0/1500/380-660	1632,5	1250	1600	1680	1740	24
POCA-Ex/30-12,5-Ex2-R5Z/12,5/AL/14-37,0/1500/380-660	1762,5	1250	1600	1680	1740	24
POCA-Ex/30-12,5-Ex2-R5Z/12,5/AL/18-45,0/1500/380-660	1762,5	1250	1600	1680	1740	24

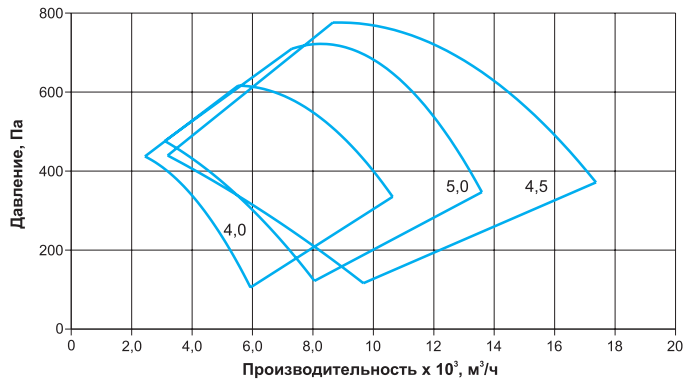
*Представленные типоразмеры распространяются на исполнения Ex1 и Ex2.

СВОДНЫЕ АЭРОДИНАМИЧЕСКИЕ ХАРАКТЕРИСТИКИ РОСА-ЕХ

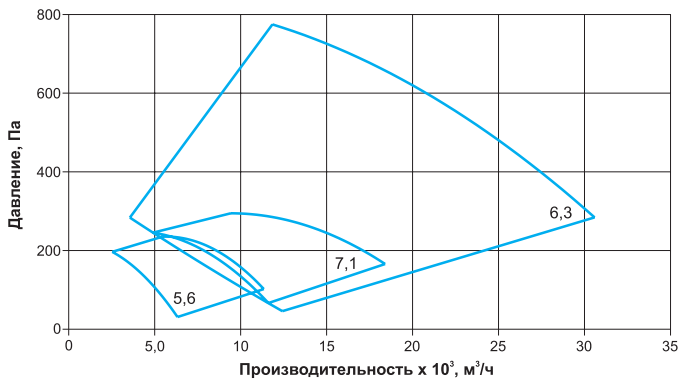
Сводная аэродинамическая характеристика вентиляторов РОСА-Ех № 4,0-5,0 (1500 об/мин)



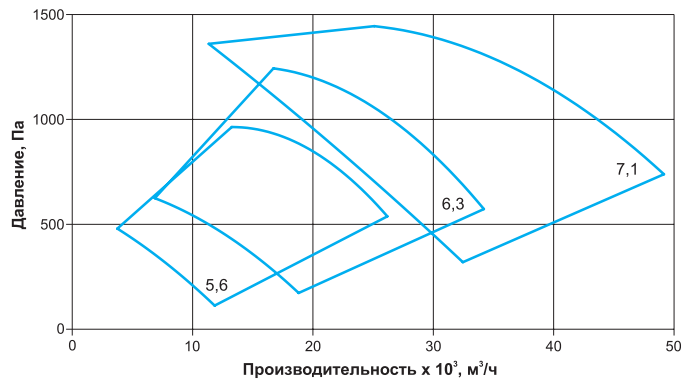
Сводная аэродинамическая характеристика вентиляторов РОСА-Ех № 4,0-5,0 (3000 об/мин)



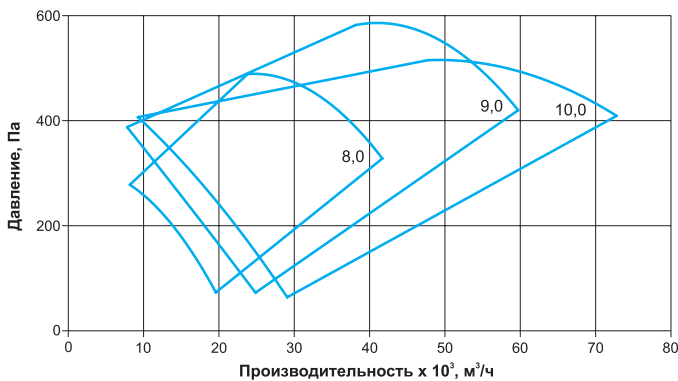
Сводная аэродинамическая характеристика вентиляторов РОСА-Ех № 5,6-6,3 (1500 об/мин)



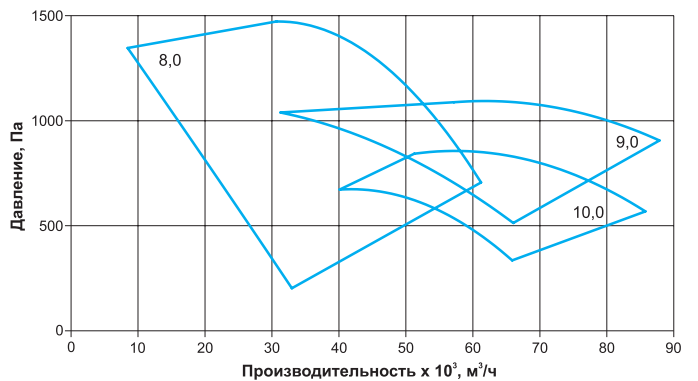
Сводная аэродинамическая характеристика вентиляторов РОСА-Ех № 5,6-6,3 (3000 об/мин)



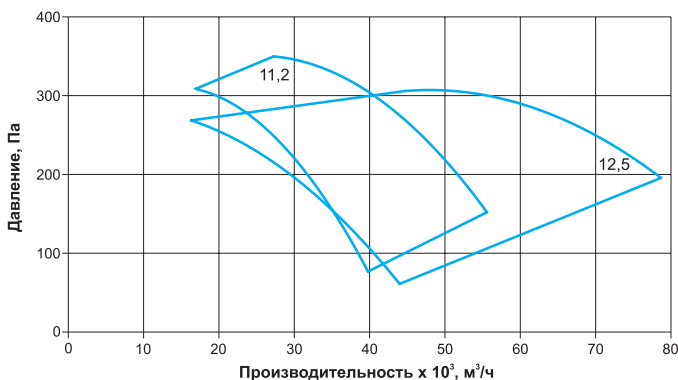
Сводная аэродинамическая характеристика вентиляторов РОСА-Ех № 8,0-10,0 (1500 об/мин)



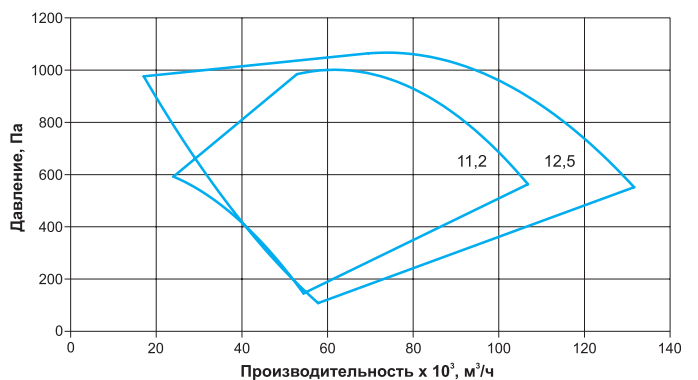
Сводная аэродинамическая характеристика вентиляторов РОСА-Ех № 8,0-10,0 (3000 об/мин)



Сводная аэродинамическая характеристика вентиляторов РОСА-Ех № 11,2-12,5 (1000 об/мин)



Сводная аэродинамическая характеристика вентиляторов РОСА-Ех № 11,2-12,5 (1500 об/мин)



ТЕХНИЧЕСКИЕ ХАРАКТЕРИСТИКИ

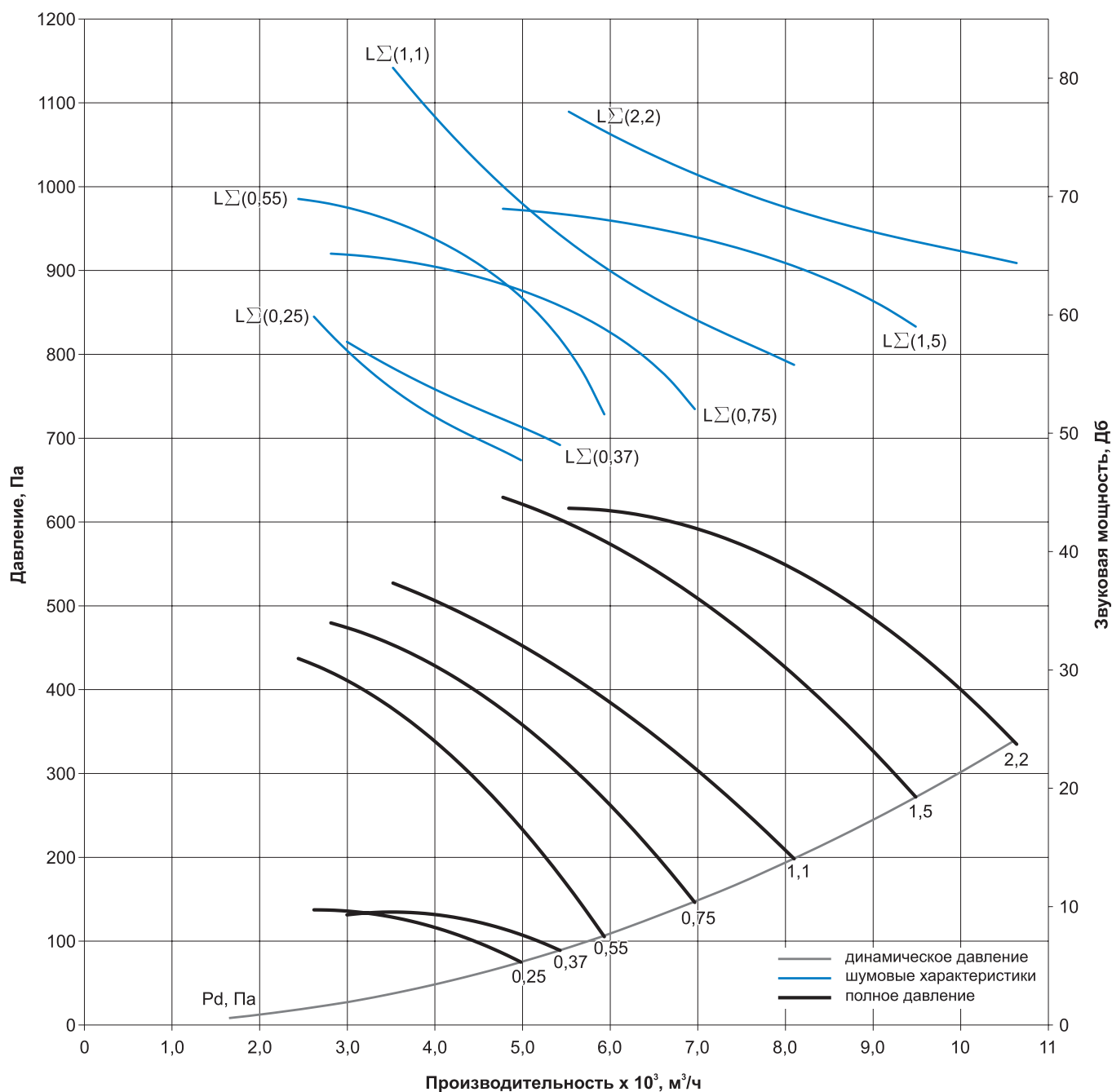
Технические характеристики РОСА-Ех-4,0*

Наименование	N, кВт	n, об/мин	Ток, А при 380В	Масса Ех/10**, кг	
				Ех1	Ех2
РОСА-Ех/10-4,0-Ех2-R3L/4,0/AL/18-0,25/1500/220-380	0,25	1380	0,8	24,9	20,5
РОСА-Ех/10-4,0-Ех2-Р3L/4,0/AL/22-0,37/1500/220-380	0,37	1350	1,1	24,9	20,5
РОСА-Ех/10-4,0-Ех2-Р3L/4,0/AL/73-0,55/3000/220-380	0,55	2820	1,3	24,9	20,2
РОСА-Ех/10-4,0-Ех2-Р3L/4,0/AL/77-0,75/3000/220-380	0,75	2820	1,7	27,4	23,2
РОСА-Ех/10-4,0-Ех2-Р3L/4,0/AL/81-1,1/3000/220-380	1,1	2790	2,5	27,4	23,2
РОСА-Ех/10-4,0-Ех2-Р3L/4,0/AL/13-1,5/3000/220-380	1,5	2790	3,2	35,7	31,5
РОСА-Ех/10-4,0-Ех2-Р3L/4,0/AL/17-2,2/3000/220-380	2,2	2790	4,4	35,7	31,9

*Представленные характеристики распространяются на исполнения Ех1 и Ех2.

**Масса РОСА-Ех/20 и РОСА-Ех/30 в исполнениях Ех1 и Ех2 уточняется по запросу.

Аэродинамические и шумовые характеристики РОСА-Ех-4,0



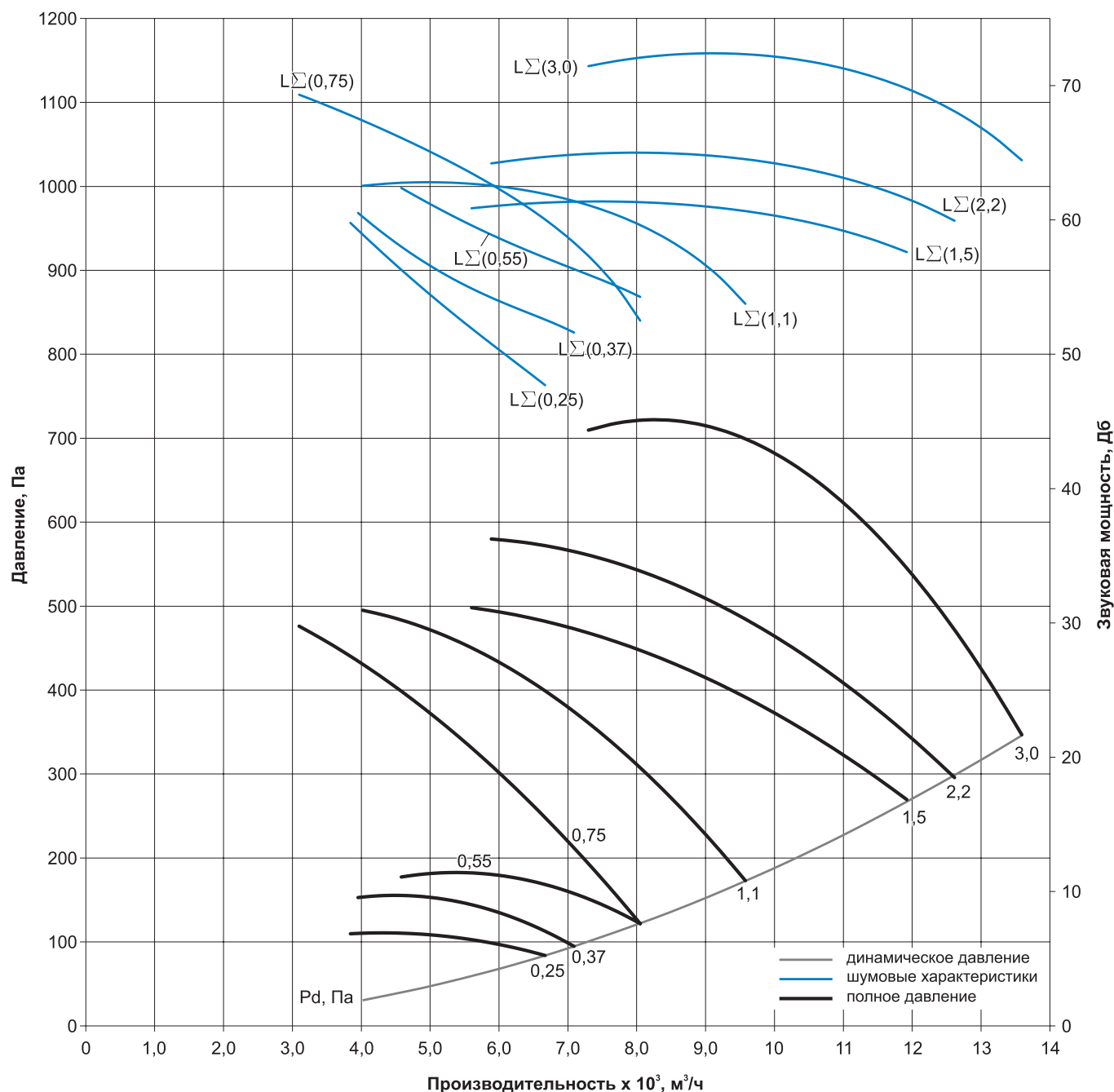
Технические характеристики РОСА-Ех-4,5*

Наименование	N, кВт	n, об/мин	Ток, А при 380В	Масса Ех/10**, кг	
				Ех1	Ех2
РОСА-Ех/10-4,5-Ех2-Р3L/4,5/AL/46-0,25/1500/220-380	0,25	1380	0,8	25,5	20,6
РОСА-Ех/10-4,5-Ех2-Р3L/4,5/AL/18-0,37/1500/220-380	0,37	1350	1,1	25,8	21,4
РОСА-Ех/10-4,5-Ех2-Р3L/4,5/AL/70-0,55/1500/220-380	0,55	1380	1,5	29,3	24,9
РОСА-Ех/10-4,5-Ех2-Р3L/4,5/AL/73-0,75/3000/220-380	0,75	2820	1,7	29	24,1
РОСА-Ех/10-4,5-Ех2-Р3L/4,5/AL/77-1,1/3000/220-380	1,1	2790	2,5	29	24,1
РОСА-Ех/10-4,5-Ех2-Р3L/4,5/AL/37-1,5/3000/220-380	1,5	2790	3,2	37	32
РОСА-Ех/10-4,5-Ех2-Р3L/4,5/AL/85-2,2/3000/220-380	2,2	2790	4,4	37,3	32,3
РОСА-Ех/10-4,5-Ех2-Р3L/4,5/AL/61-3,0/3000/220-380	3,0	2700	6,0	41,5	36,3

*Представленные характеристики распространяются на исполнения Ех1 и Ех2.

**Масса РОСА-Ех/20 и РОСА-Ех/30 в исполнениях Ех1 и Ех2 уточняется по запросу.

Аэродинамические и шумовые характеристики РОСА-Ех-4,5



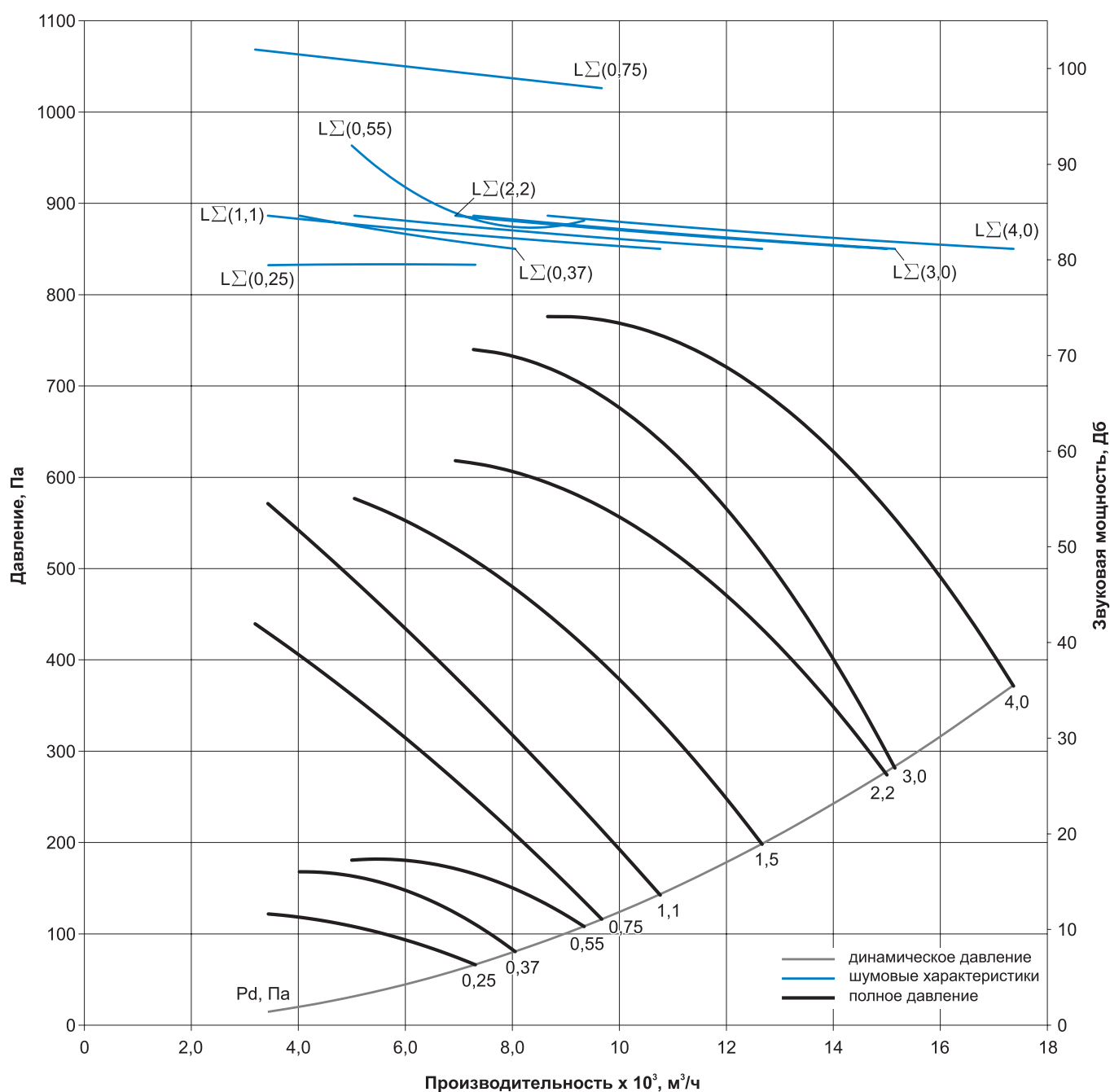
Технические характеристики РОСА-Ех-5,0*

Наименование	N, кВт	n, об/мин	Ток, А при 380В	Масса Ех/10**, кг	
				Ех1	Ех2
РОСА-Ех/10-5,0-Ех2-Р3Л/5,0/АЛ/38-0,25/1500/220-380	0,25	1380	0,8	26,9	21,5
РОСА-Ех/10-5,0-Ех2-Р3Л/5,0/АЛ/14-0,37/1500/220-380	0,37	1350	1,1	27,9	22,3
РОСА-Ех/10-5,0-Ех2-Р3Л/5,0/АЛ/18-0,55/1500/220-380	0,55	1380	1,5	30,3	25,3
РОСА-Ех/10-5,0-Ех2-Р3Л/5,0/АЛ/25-0,75/3000/220-380	0,75	2820	1,7	30	24,5
РОСА-Ех/10-5,0-Ех2-Р3Л/5,0/АЛ/73-1,1/3000/220-380	1,1	2790	2,5	30,3	24,9
РОСА-Ех/10-5,0-Ех2-Р3Л/5,0/АЛ/77-1,5/3000/220-380	1,5	2790	3,2	38,5	33,2
РОСА-Ех/10-5,0-Ех2-Р3Л/5,0/АЛ/81-2,2/3000/220-380	2,2	2790	4,4	38,5	33,2
РОСА-Ех/10-5,0-Ех2-Р3Л/5,0/АЛ/09-3,0/3000/220-380	3,0	2700	6,0	42,8	37
РОСА-Ех/10-5,0-Ех2-Р3Л/5,0/АЛ/13-4,0/3000/220-380	4,0	2835	8,5	55,2	49,2

*Представленные характеристики распространяются на исполнения Ех1 и Ех2.

**Масса РОСА-Ех/20 и РОСА-Ех/30 в исполнениях Ех1 и Ех2 уточняется по запросу.

Аэродинамические и шумовые характеристики РОСА-Ех-5,0



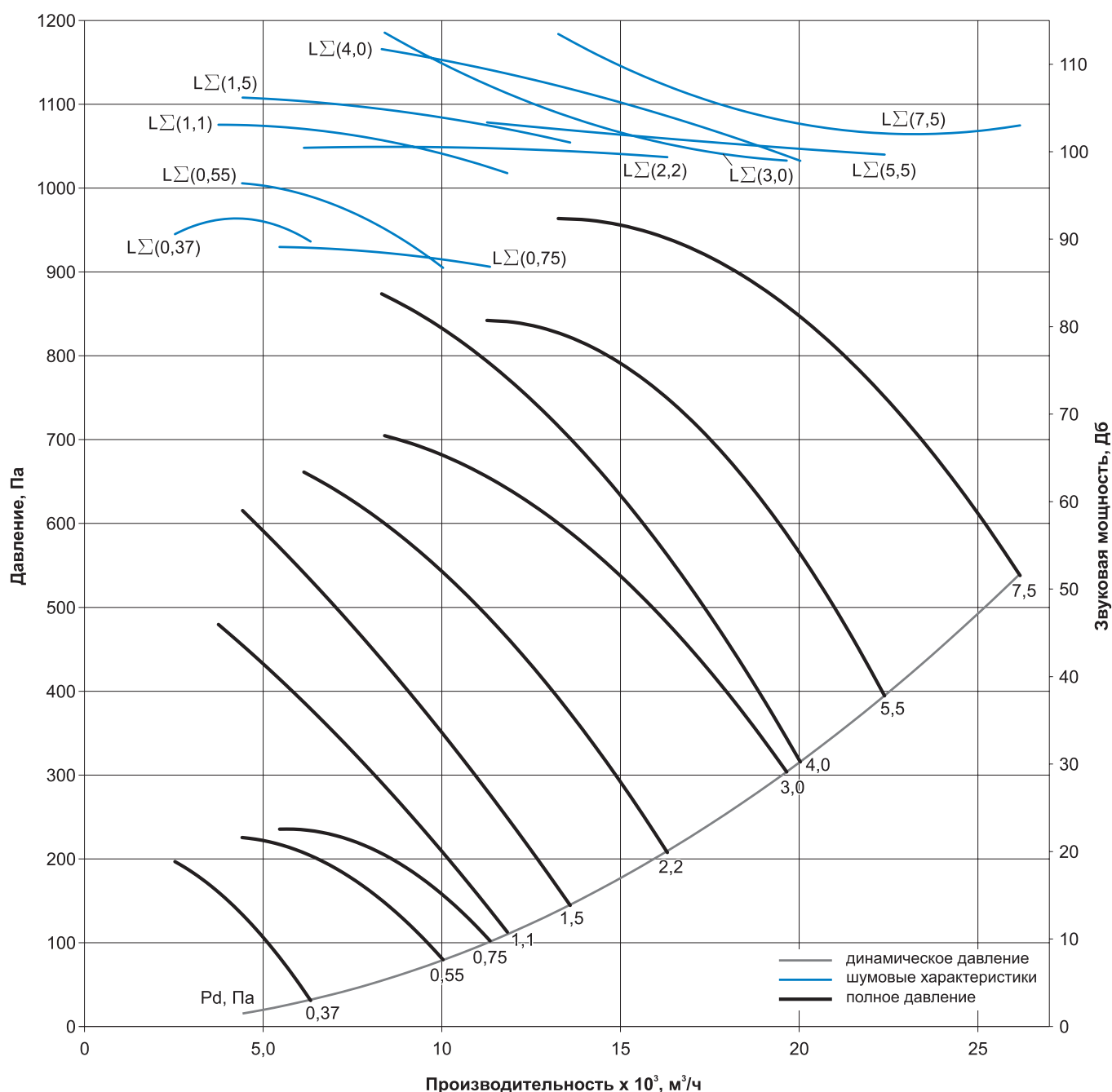
Технические характеристики РОСА-Ех-5,6*

Наименование	N, кВт	n, об/мин	Ток, А при 380В	Масса Ех/10**, кг	
				Ех1	Ех2
РОСА-Ех/10-5,6-Ех2-Р3L/5,6/AL/50-0,37/1500/220-380	0,37	1350	1,1	30,4	24,6
РОСА-Ех/10-5,6-Ех2-Р3L/5,6/AL/58-0,55/1500/220-380	0,55	1380	1,5	33,5	27,6
РОСА-Ех/10-5,6-Ех2-Р3L/5,6/AL/62-0,75/1500/220-380	0,75	1395	2,1	33,5	27,6
РОСА-Ех/10-5,6-Ех2-Р3L/5,6/AL/25-1,1/3000/220-380	1,1	2790	2,5	33,5	26,1
РОСА-Ех/10-5,6-Ех2-Р3L/5,6/AL/73-1,5/3000/220-380	1,5	2790	3,2	41	34,9
РОСА-Ех/10-5,6-Ех2-Р3L/5,6/AL/77-2,2/3000/220-380	2,2	2790	4,4	41	34,9
РОСА-Ех/10-5,6-Ех2-Р3L/5,6/AL/81-3,0/3000/220-380	3,0	2700	6,0	46	38,4
РОСА-Ех/10-5,6-Ех2-Р3L/5,6/AL/09-4,0/3000/220-380	4,0	2835	8,5	59,1	51,2
РОСА-Ех/10-5,6-Ех2-Р3L/5,6/AL/13-5,5/3000/220-380	5,5	2835	11,2	59,1	51,2
РОСА-Ех/10-5,6-Ех2-Р3L/5,6/AL/17-7,5/3000/220-380	7,5	2850	15,0	70,1	61,3

*Представленные характеристики распространяются на исполнения Ех1 и Ех2.

**Масса РОСА-Ех/20 и РОСА-Ех/30 в исполнениях Ех1 и Ех2 уточняется по запросу.

Аэродинамические и шумовые характеристики РОСА-Ех-5,6



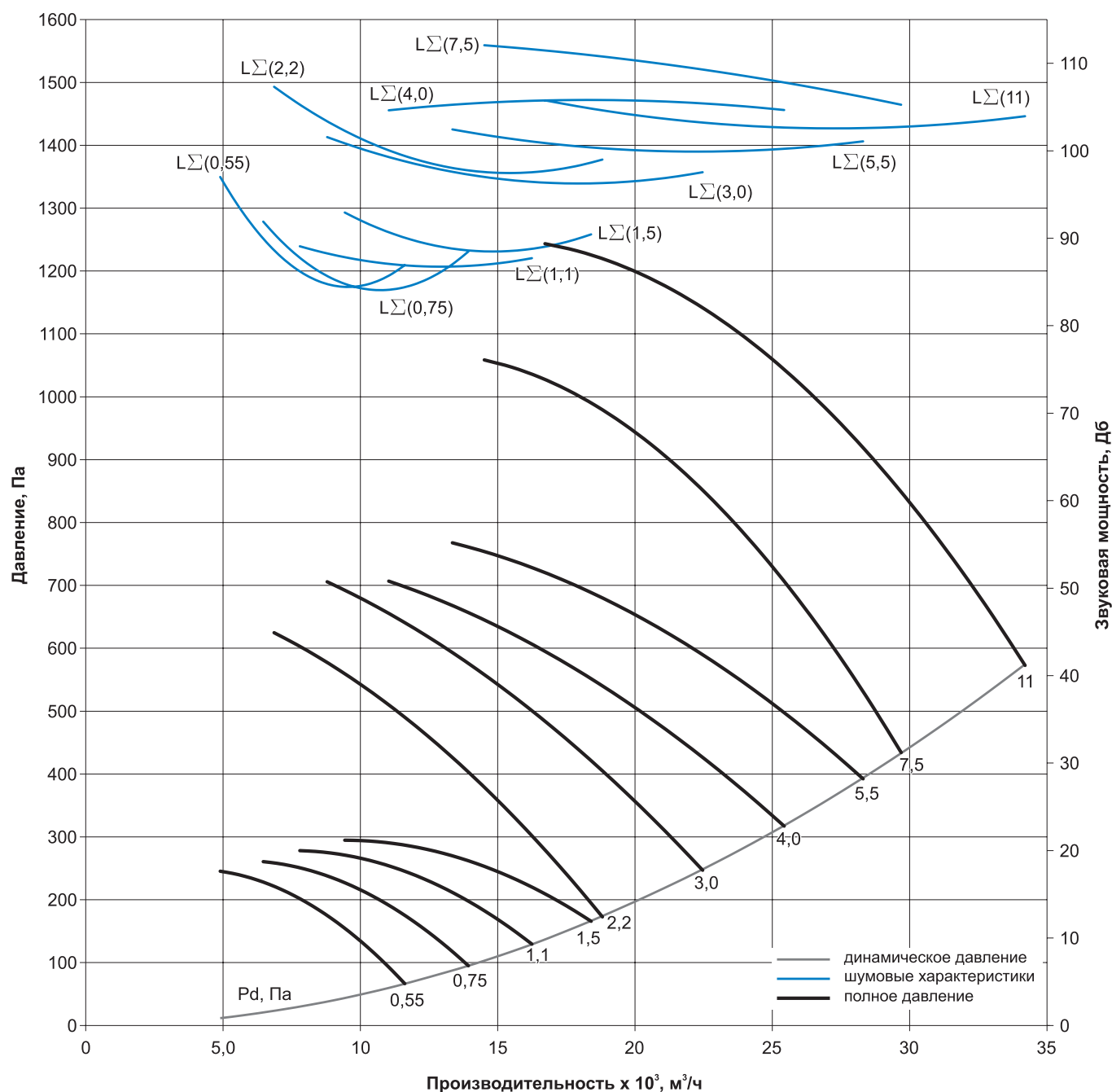
Технические характеристики РОСА-Ех-6,3*

Наименование	N, кВт	n, об/мин	Ток, А при 380В	Масса Ех/10**, кг	
				Ех1	Ех2
РОСА-ЕХ/10-6,3-Ех2-Р4Z/6,3/AL/78-0,55/1500/220-380	0,55	1380	1,5	42,3	29,7
РОСА-ЕХ/10-6,3-Ех2-Р4Z/6,3/AL/82-0,75/1500/220-380	0,75	1395	2,1	42,3	29,7
РОСА-ЕХ/10-6,3-Ех2-Р4Z/6,3/AL/86-1,1/1500/220-380	1,1	1410	2,8	50,1	38
РОСА-ЕХ/10-6,3-Ех2-Р4Z/6,3/AL/90-1,5/1500/220-380	1,5	1395	3,3	51,4	38
РОСА-ЕХ/10-6,3-Ех2-Р4Z/6,3/AL/97-2,2/3000/220-380	2,2	2790	4,4	49,9	36,8
РОСА-ЕХ/10-6,3-Ех2-Р4Z/6,3/AL/101-3,0/3000/220-380	3,0	2700	6,0	67,6	40,5
РОСА-ЕХ/10-6,3-Ех2-Р4Z/6,3/AL/57-4,0/3000/220-380	4,0	2835	8,5	68	53
РОСА-ЕХ/10-6,3-Ех2-Р4Z/6,3/AL/317-5,5/3000/220-380	5,5	2835	11,2	64,3	52,8
РОСА-ЕХ/10-6,3-Ех2-Р4Z/6,3/AL/305-7,5/3000/220-380	7,5	2850	15,0	81,3	64,5
РОСА-ЕХ/10-6,3-Ех2-Р4Z/6,3/AL/85-11,0/3000/380-660	11,0	2900	21,2	115,4	117,4

*Представленные характеристики распространяются на исполнения Ех1 и Ех2.

**Масса РОСА-Ех/20 и РОСА-Ех/30 в исполнениях Ех1 и Ех2 уточняется по запросу.

Аэродинамические и шумовые характеристики РОСА-Ех-6,3



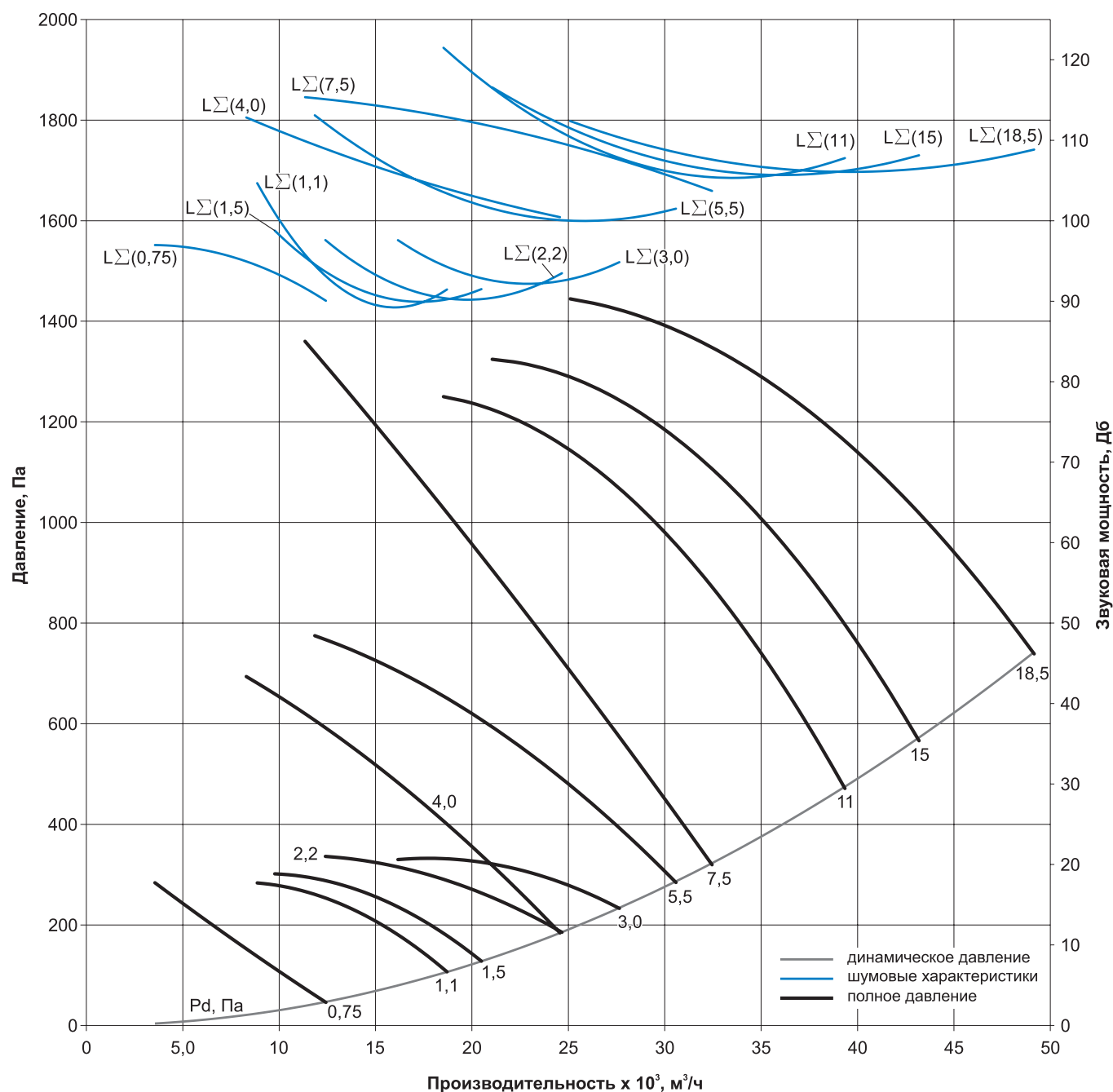
Технические характеристики РОСА-Ех-7,1*

Наименование	N, кВт	n, об/мин	Ток, А при 380В	Масса Ех/10**, кг	
				Ех1	Ех2
РОСА-Ех/10-7,1-Ех2-Р4Z/7,1/AL/74-0,75/1500/220-380	0,75	1395	2,1	39,1	30,9
РОСА-Ех/10-7,1-Ех2-Р4Z/7,1/AL/82-1,1/1500/220-380	1,1	1410	2,8	42,6	39,2
РОСА-Ех/10-7,1-Ех2-Р4Z/7,1/AL/182-1,5/1500/220-380	1,5	1395	3,3	50,4	39,2
РОСА-Ех/10-7,1-Ех2-Р4Z/7,1/AL/90-2,2/1500/220-380	2,2	1395	5,2	53,8	43
РОСА-Ех/10-7,1-Ех2-Р4Z/7,1/AL/94-3/1500/220-380	3,0	1417	7,3	68,5	55,3
РОСА-Ех/10-7,1-Ех2-Р4Z/7,1/AL/97-4,0/3000/220-380	4,0	2835	8,5	68	54
РОСА-Ех/10-7,1-Ех2-Р4Z/7,1/AL/101-5,5/3000/220-380	5,5	2835	11,2	70,6	54
РОСА-Ех/10-7,1-Ех2-Р4Z/7,1/AL/77-7,5/3000/220-380	7,5	2850	15,0	79,3	65,9
РОСА-Ех/10-7,1-Ех2-Р4Z/7,1/AL/81-11,0/3000/380-660	11,0	2900	21,2	128	119,3
РОСА-Ех/10-7,1-Ех2-Р4Z/7,1/AL/181-15,0/3000/380-660	15,0	2930	28,6	171	158,9
РОСА-Ех/10-7,1-Ех2-Р4Z/7,1/AL/201-18,5/3000/380-660	18,5	2930	34,7	181	176

*Представленные характеристики распространяются на исполнения Ех1 и Ех2.

**Масса РОСА-Ех/20 и РОСА-Ех/30 в исполнениях Ех1 и Ех2 уточняется по запросу.

Аэродинамические и шумовые характеристики РОСА-Ех-7,1

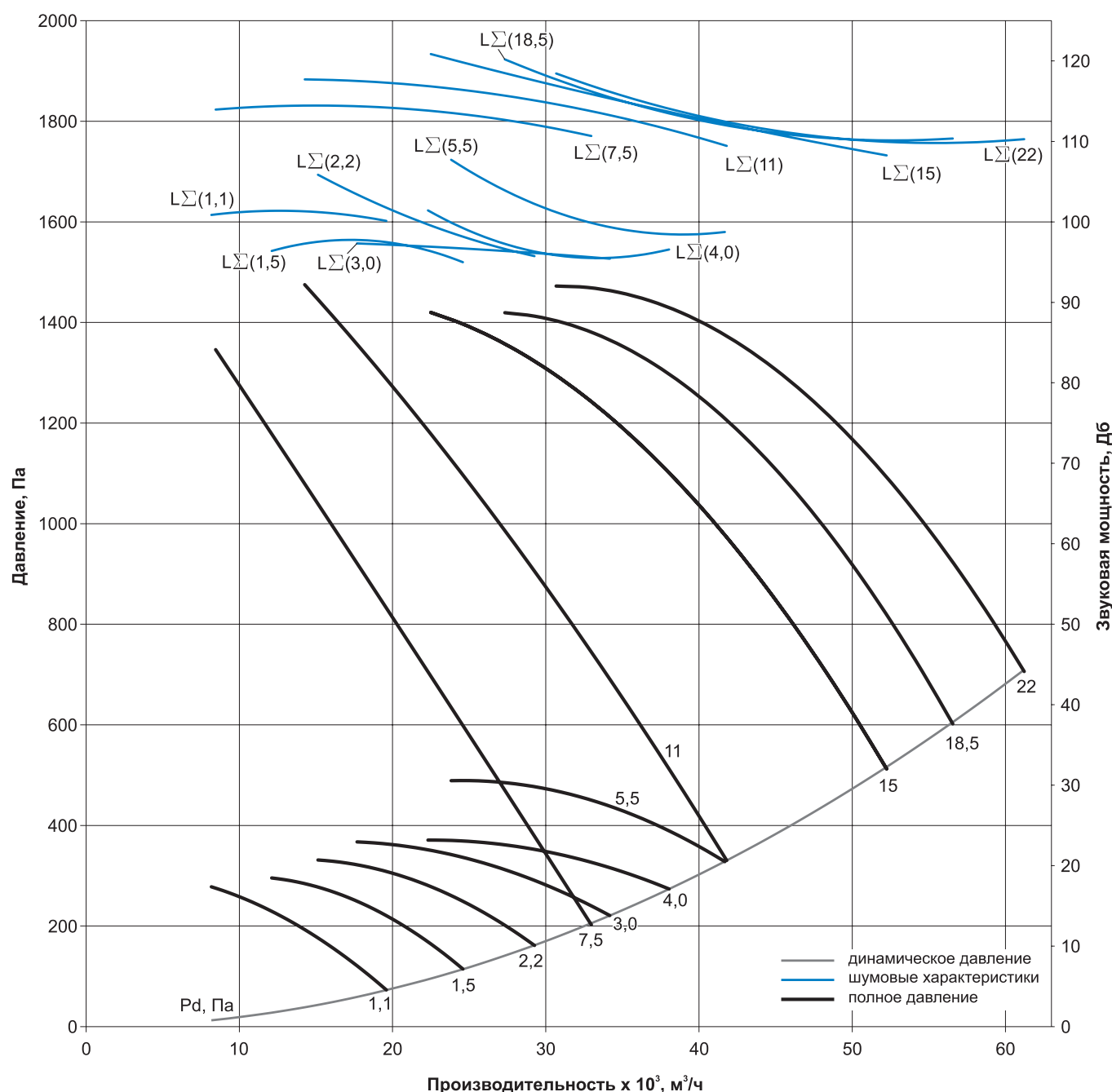


Технические характеристики РОСА-Ех-8,0*

Наименование	N, кВт	n, об/мин	Ток, А при 380В	Масса Ех/10**, кг	
				Ех1	Ех2
РОСА-Ех/10-8,0-Ех2-Р4Z/8,0/AL/30-1,1/1500/220-380	1,1	1410	2,8	49,6	41,1
РОСА-Ех/10-8,0-Ех2-Р4Z/8,0/AL/34-1,5/1500/220-380	1,5	1395	3,3	56,4	41,1
РОСА-Ех/10-8,0-Ех2-Р4Z/8,0/AL/38-2,2/1500/220-380	2,2	1395	5,2	62,8	44,9
РОСА-Ех/10-8,0-Ех2-Р4Z/8,0/AL/42-3,0/1500/220-380	3,0	1417	7,3	75,5	57,2
РОСА-Ех/10-8,0-Ех2-Р4Z/8,0/AL/46-4,0/1500/220-380	4,0	1417	9,5	74,7	57,2
РОСА-Ех/10-8,0-Ех2-Р4Z/8,0/AL/22-5,5/1500/220-380	5,5	1425	11,5	90,1	69,5
РОСА-Ех/10-8,0-Ех2-Р4Z/8,0/AL/77-7,5/3000/220-380	7,5	2850	15,0	89,3	68
РОСА-Ех/10-8,0-Ех2-Р4Z/8,0/AL/81-11,0/3000/380-660	11,0	2900	21,2	145,6	121,3
РОСА-Ех/10-8,0-Ех2-Р4Z/8,0/AL/85-15,0/3000/380-660	15,0	2930	28,6	187	161,4
РОСА-Ех/10-8,0-Ех2-Р4Z/8,0/AL/125-18,5/3000/380-660	18,5	2930	34,7	199	178,4
РОСА-Ех/10-8,0-Ех2-Р4Z/8,0/AL/89-22,0/3000/380-660	22,0	2940	41,0	248	222,4

*Представленные характеристики распространяются на исполнения Ех1 и Ех2.

**Масса РОСА-Ех/20 и РОСА-Ех/30 в исполнениях Ех1 и Ех2 уточняется по запросу.

Аэродинамические и шумовые характеристики РОСА-Ех-8,0


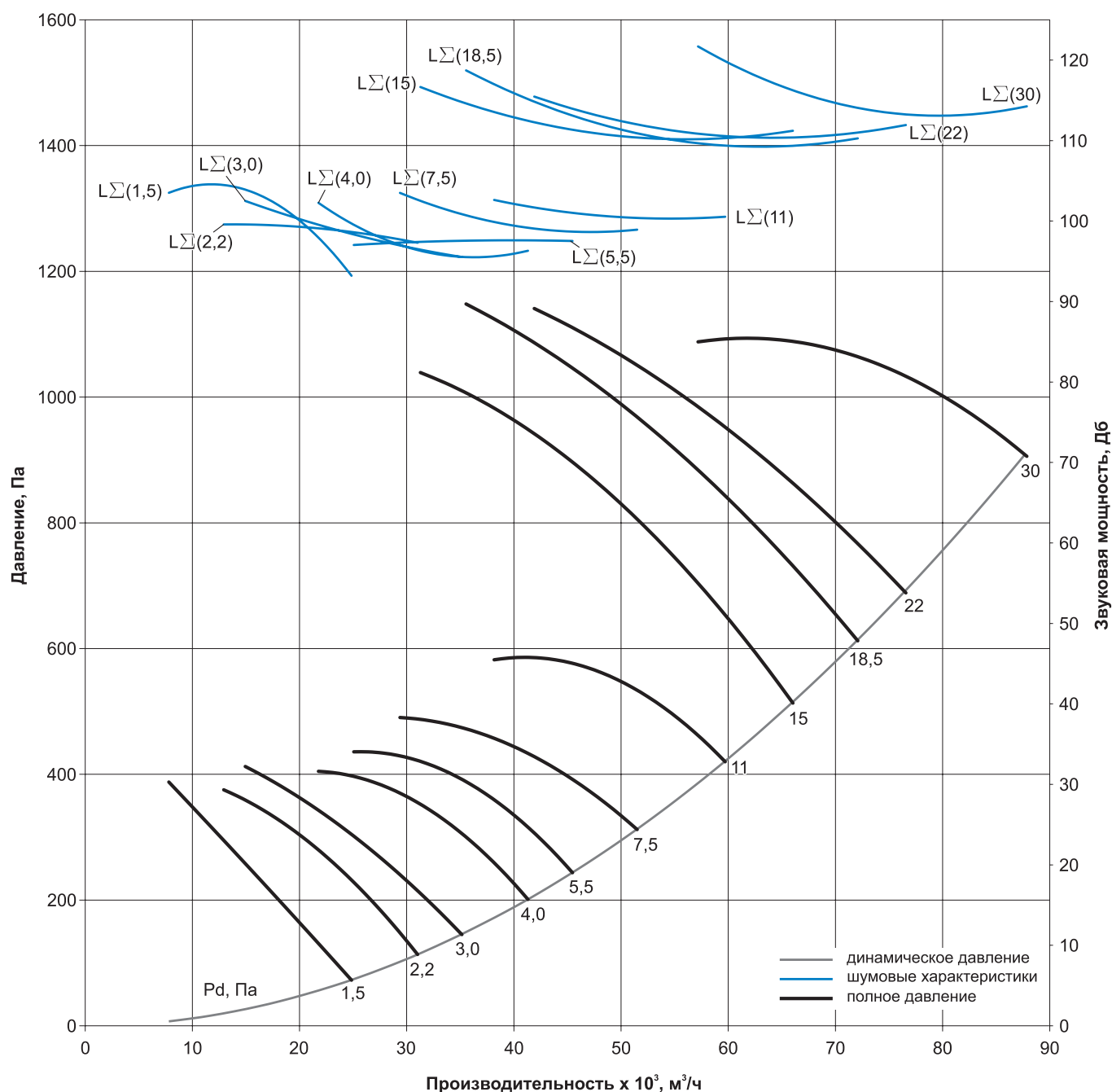
Технические характеристики РОСА-Ех-9,0*

Наименование	N, кВт	n, об/мин	Ток, А при 380В	Масса Ех/10**, кг	
				Ех1	Ех2
РОСА-Ех/10-9,0-Ех2-R5Z/9,0/AL/146-1,5/1500/220-380	1,5	1395	3,3	64,4	50,1
РОСА-Ех/10-9,0-Ех2-Р5Z/9,0/AL/150-2,2/1500/220-380	2,2	1395	5,2	72,8	54,4
РОСА-Ех/10-9,0-Ех2-Р5Z/9,0/AL/410-3,0/1500/220-380	3,0	1417	7,3	88,5	66,8
РОСА-Ех/10-9,0-Ех2-Р5Z/9,0/AL/414-4,0/1500/220-380	4,0	1417	9,5	90,7	66,9
РОСА-Ех/10-9,0-Ех2-Р5Z/9,0/AL/158-5,5/1500/220-380	5,5	1425	11,5	99,1	78,8
РОСА-Ех/10-9,0-Ех2-Р5Z/9,0/AL/162-7,5/1500/380-660	7,5	1450	15,6	137	118,3
РОСА-Ех/10-9,0-Ех2-Р5Z/9,0/AL/22-11,0/1500/380-660	11,0	1460	22,5	136	142,5
РОСА-Ех/10-9,0-Ех2-Р5Z/9,0/AL/401-15,0/3000/380-660	15,0	2930	28,6	196	172,4
РОСА-Ех/10-9,0-Ех2-Р5Z/9,0/AL/177-18,5/3000/380-660	18,5	2930	34,7	220,1	189,4
РОСА-Ех/10-9,0-Ех2-Р5Z/9,0/AL/405-22,0/3000/380-660	22,0	2940	41,0	261,3	233,3
РОСА-Ех/10-9,0-Ех2-Р5Z/9,0/AL/185-30,0/3000/380-660	30,0	2950	55,4	374,4	328,3

*Представленные характеристики распространяются на исполнения Ех1 и Ех2.

**Масса РОСА-Ех/20 и РОСА-Ех/30 в исполнениях Ех1 и Ех2 уточняется по запросу.

Аэродинамические и шумовые характеристики РОСА-Ех-9,0



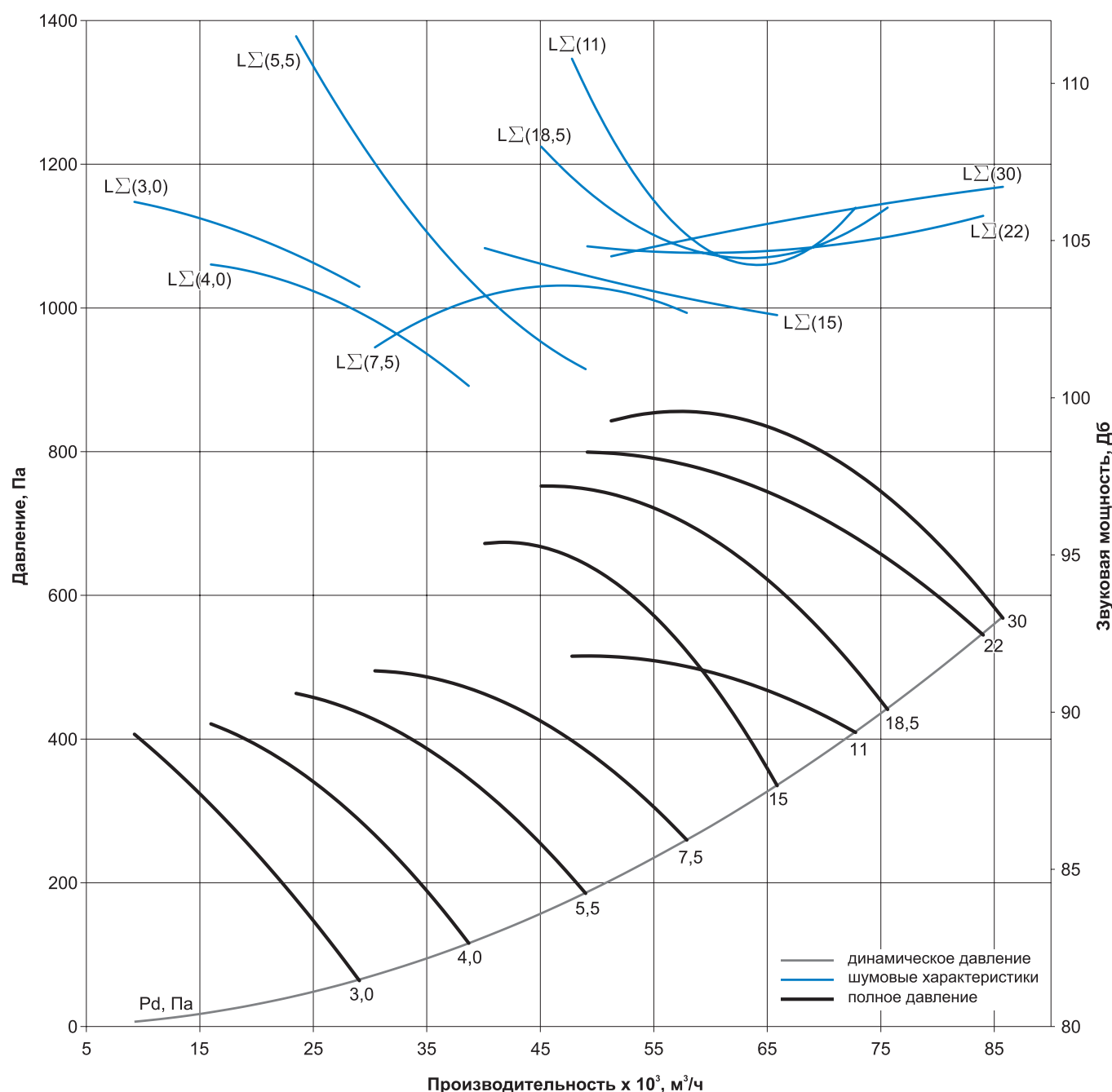
Технические характеристики РОСА-Ех-10,0*

Наименование	N, кВт	n, об/мин	Ток, А при 380В	Масса Ех/10**, кг	
				Ех1	Ех2
РОСА-Ех/10-10,0-Ех2-R5Z/10,0/AL/122-3,0/1500/220-380	3,0	1417	7,3	94,5	69,9
РОСА-Ех/10-10,0-Ех2-R5Z/10,0/AL/126-4,0/1500/220-380	4,0	1417	9,5	94,7	69,9
РОСА-Ех/10-10,0-Ех2-R5Z/10,0/AL/130-5,5/1500/220-380	5,5	1425	11,5	126,1	82,2
РОСА-Ех/10-10,0-Ех2-R5Z/10,0/AL/134-7,5/1500/380-660	7,5	1450	15,6	147	121,7
РОСА-Ех/10-10,0-Ех2-R5Z/10,0/AL/142-11,0/1500/380-660	11,0	1460	22,5	147	143,7
РОСА-Ех/10-10,0-Ех2-R5Z/10,0/AL/86-15,0/1500/380-660	15,0	1460	30,0	208	200,7
РОСА-Ех/10-10,0-Ех2-R5Z/10,0/AL/90-18,5/1500/380-660	18,5	1470	36,3	228	215,7
РОСА-Ех/10-10,0-Ех2-R5Z/10,0/AL/94-22,0/1500/380-660	22,0	1470	43,2	268	254,8
РОСА-Ех/10-10,0-Ех2-R5Z/10,0/AL/230-30,0/1500/380-660	30,0	1470	57,6	298	276

*Представленные характеристики распространяются на исполнения Ех1 и Ех2.

**Масса РОСА-Ех/20 и РОСА-Ех/30 в исполнениях Ех1 и Ех2 уточняется по запросу.

Аэродинамические и шумовые характеристики РОСА-Ех-10,0



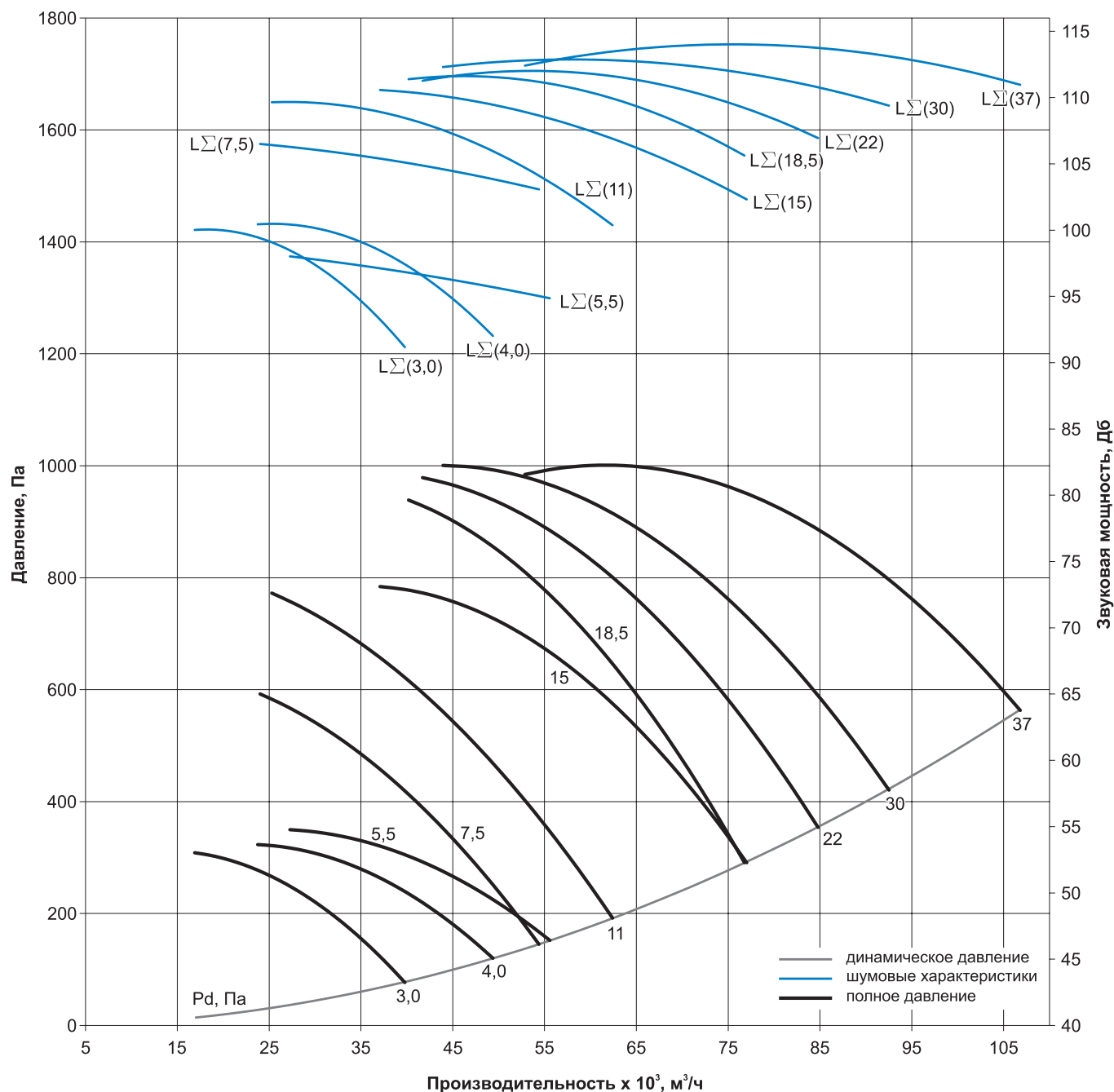
Технические характеристики РОСА-Ех-11,2*

Наименование	N, кВт	n, об/мин	Ток, А при 380В	Масса Ех/10**, кг	
				Ех1	Ех2
РОСА-Ех/10-11,2-Ех2-R5Z/11,2/AL/123-3,0/1000/220-380	3,0	950	7,4	128	76,2
РОСА-Ех/10-11,2-Ех2-R5Z/11,2/AL/127-4,0/1000/220-380	4,0	950	9,5	132	81,2
РОСА-Ех/10-11,2-Ех2-R5Z/11,2/AL/15-5,5/1000/380-660	5,5	960	12,9	152	133,5
РОСА-Ех/10-11,2-Ех2-R5Z/11,2/AL/30-7,5/1500/380-660	7,5	1450	15,6	157	131,5
РОСА-Ех/10-11,2-Ех2-R5Z/11,2/AL/122-11,0/1500/380-660	11,0	1460	22,5	169	153,5
РОСА-Ех/10-11,2-Ех2-R5Z/11,2/AL/126-15,0/1500/380-660	15,0	1460	30,0	232	205,8
РОСА-Ех/10-11,2-Ех2-R5Z/11,2/AL/226-18,5/1500/380-660	18,5	1470	36,3	252	220,5
РОСА-Ех/10-11,2-Ех2-R5Z/11,2/AL/134-22,0/1500/380-660	22,0	1470	43,2	282	259,5
РОСА-Ех/10-11,2-Ех2-R5Z/11,2/AL/230-30,0/1500/380-660	30,0	1470	57,6	310	280,7
РОСА-Ех/10-11,2-Ех2-R5Z/11,2/AL/234-37,0/1500/380-660	37,0	1475	70,2	395	368,4

*Представленные характеристики распространяются на исполнения Ех1 и Ех2.

**Масса РОСА-Ех/20 и РОСА-Ех/30 в исполнениях Ех1 и Ех2 уточняется по запросу.

Аэродинамические и шумовые характеристики РОСА-Ех-11,2



Технические характеристики РОСА-Ех-12,5*

Наименование	N, кВт	n, об/мин	Ток, А при 380В	Масса Ех/10**, кг	
				Ех1	Ех2
РОСА-Ех/10-12,5-Ех2-R5Z/12,5/AL/55-3,0/1000/220-380	3,0	950	7,4	132,4	85,4
РОСА-Ех/10-12,5-Ех2-R5Z/12,5/AL/59-4,0/1000/220-380	4,0	950	9,5	131,7	90,4
РОСА-Ех/10-12,5-Ех2-R5Z/12,5/AL/63-5,5/1000/380-660	5,5	960	12,9	158	143
РОСА-Ех/10-12,5-Ех2-R5Z/12,5/AL/67-7,5/1000/380-660	7,5	970	17,2	178	141
РОСА-Ех/10-12,5-Ех2-R5Z/12,5/AL/02-11,0/1500/380-660	11,0	1460	22,5	196	162,9
РОСА-Ех/10-12,5-Ех2-R5Z/12,5/AL/30-15,0/1500/380-660	15,0	1460	30,0	236	216
РОСА-Ех/10-12,5-Ех2-R5Z/12,5/AL/06-18,5/1500/380-660	18,5	1470	36,3	270	232,8
РОСА-Ех/10-12,5-Ех2-R5Z/12,5/AL/82-22,0/1500/380-660	22,0	1470	43,2	302,4	272
РОСА-Ех/10-12,5-Ех2-R5Z/12,5/AL/86-30,0/1500/380-660	30,0	1470	57,6	314	293,2
РОСА-Ех/10-12,5-Ех2-R5Z/12,5/AL/14-37,0/1500/380-660	37,0	1475	70,2	399	377,2
РОСА-Ех/10-12,5-Ех2-R5Z/12,5/AL/18-45,0/1500/380-660	45,0	1475	84,9	427	411,2

*Представленные характеристики распространяются на исполнения Ех1 и Ех2.

**Масса РОСА-Ех/20 и РОСА-Ех/30 в исполнениях Ех1 и Ех2 уточняется по запросу.

Аэродинамические и шумовые характеристики РОСА-Ех-12,5
