

О КОМПАНИИ

ГК РОВЕН — один из ведущих российских производителей и надежный поставщик вентиляционного оборудования. В ассортименте представлены все элементы систем вентиляции - от вентиляционных установок и холодильного оборудования до расходных материалов для осуществления монтажа.

Эффективные решения по созданию и управлению микроклиматом в помещениях различного типа с 2002 года

Основная задача компании - поставлять продукцию высокого качества, учитывая потребности и интересы клиентов для решения проектов любой сложности.

Мы регулярно участвуем в специализированных мероприятиях, активно расширяем ассортиментную линейку оборудования и развиваем **новые направления**:



промышленный холод и кондиционирование



вентиляция для квартир и коттеджей



оборудование для животноводства



оборудование для овощехранилищ



судовая вентиляция



теплообменное оборудование

География компании РОВЕН

На сегодняшний день офисы представлены **более чем в 40 городах** России и странах СНГ



СОБСТВЕННОЕ ПРОИЗВОДСТВО

Собственное производство оснащено оборудованием от ведущих мировых производителей. Современный станочный парк и высококвалифицированные специалисты позволяют выпускать качественную продукцию в минимальный срок.

Оборудование группы компаний РОВЕН установлено на тысячах объектов на территории Российской Федерации и за ее пределами. Мы благодарим наших партнёров за доверие и выбор нашей продукции и делаем всё, чтобы производить оборудование соответствующее актуальным запросам клиентов, сохраняя стандарты высокого качества и надёжности в каждой детали.



Наличие конструкторского отдела и испытательной лаборатории позволяет осуществлять модернизацию и совершенствование вентиляционного оборудования, внедрять передовые технологии и повышать эффективность выпускаемых изделий. Помимо улучшения параметров серийной продукции и оптимизации производственных процессов, ведется постоянная разработка и освоение новых видов оборудования.

Ключевые активы ГК РОВЕН составляют около 20 000 м² производственных и около 51 000 м² складских площадей

РАБОТА С ПРОЕКТНЫМИ ОРГАНИЗАЦИЯМИ

Работа с проектными организациями одно из приоритетных направлений в деятельности компании РОВЕН. Мы оказываем необходимую консультационную поддержку специалистам отрасли при подборе оборудования для систем вентиляции и кондиционирования.



Программные продукты компании РОВЕН.

Нашими специалистами создана BIM/TIM библиотека интеллектуальных 3D-моделей. Она позволяет объединить проектирование, строительство и эксплуатацию зданий в один процесс.

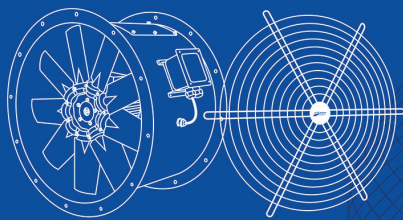
Постоянное совершенствование программы подбора позволяет создавать эффективные проекты на базе оборудования РОВЕН.

ПРОДУКЦИЯ

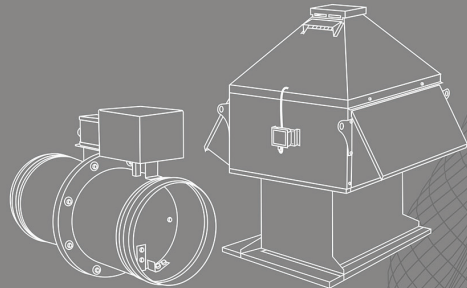
Продукцию, не представленную в данном каталоге,
можно найти в следующих каталогах



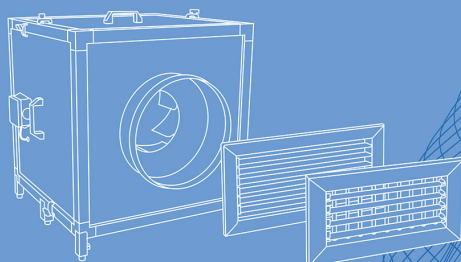
ОБЩЕПРОМЫШЛЕННЫЕ
ВЕНТИЛЯТОРЫ



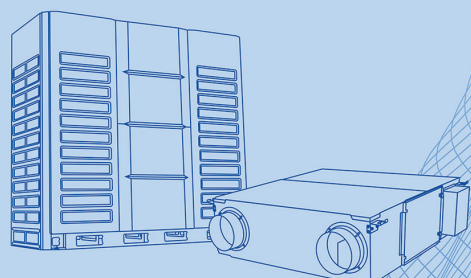
ОБОРУДОВАНИЕ
ДЛЯ ДЫМОУДАЛЕНИЯ



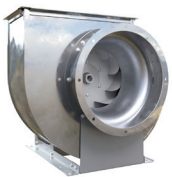

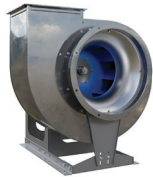

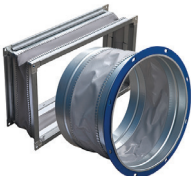
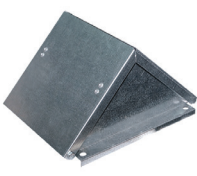


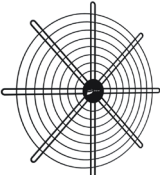

КАНАЛЬНОЕ ОБОРУДОВАНИЕ
И ДЕТАЛИ СИСТЕМ ВЕНТИЛЯЦИИ



ВЕНТИЛЯЦИОННЫЕ УСТАНОВКИ
И ПРОМЫШЛЕННОЕ КОНДИЦИОНИРОВАНИЕ



ВЕНТИЛЯТОРЫ РАДИАЛЬНЫЕ СПЕЦИАЛЬНОГО НАЗНАЧЕНИЯ

<p>8</p> <p>ОБЩИЕ СВЕДЕНИЯ РАЗДЕЛА</p> <p>Вентиляторы радиальные специального назначения</p>	<p>14</p>  <p>ВРН-Ех1</p>	<p>33</p>  <p>ВРВ-Ех1</p>	<p>43</p>  <p>ВР-80-75 специального назначения</p>
<p>54</p>  <p>ВЦ-14-46 специального назначения</p>	<p>65</p>  <p>Вставки гибкие</p>	<p>68</p>  <p>Клапан вертикального выброса</p>	<p>69</p>  <p>Козырек защитный</p>
<p>70</p>  <p>Виброизоляторы</p>	<p>72</p>  <p>Решетка защитная</p>	<p>74</p>  <p>Кожух ЭД</p>	

СПЕЦИАЛЬНЫЕ ПРОМЫШЛЕННЫЕ ВЕНТИЛЯТОРЫ

<p>76</p> <p>ОБЩИЕ СВЕДЕНИЯ РАЗДЕЛА</p> <p>Специальные промышленные вентиляторы</p>	<p>79</p>  <p>ВР 200-20</p>	<p>103</p>  <p>ВРП 140-40</p>	<p>122</p>  <p>ТДРВ 90-60</p>
<p>148</p>  <p>Вставки гибкие</p>	<p>151</p>  <p>Виброизоляторы</p>	<p>152</p>  <p>Кожух ЭД</p>	

ВЕНТИЛЯТОРЫ ОСЕВЫЕ СПЕЦИАЛЬНОГО НАЗНАЧЕНИЯ

154

ОБЩИЕ
СВЕДЕНИЯ
РАЗДЕЛА

Вентиляторы осевые
специального назначения

159



POCA-Eh

185



Вставки гибкие

186



Входной коллектор осевой

187



Переходник

188



Монтажная опора

191



Решетка защитная

193



Козырек POCA

194



Виброизоляторы


ВЕНТИЛЯТОРЫ КРЫШНЫЕ СПЕЦИАЛЬНОГО НАЗНАЧЕНИЯ

196

ОБЩИЕ
СВЕДЕНИЯ
РАЗДЕЛА

Вентиляторы крышные
специального назначения

199



РОКС-ВКРС-Ех1,
РОКС-ВКРФ-Ех1

214



Стаканы монтажные COM

220



Дренажный поддон

КЛАПАНЫ СПЕЦИАЛЬНОГО НАЗНАЧЕНИЯ

222



ЗАТВОР-Ех

228



А3Е прямоугольные

230



А3Е круглые

ЩИТЫ УПРАВЛЕНИЯ

232
ОБЩИЕ
СВЕДЕНИЯ
РАЗДЕЛА

Щиты управления



ЩУВЭК



ЩУВВК



ЩУВ



Преобразователь частоты

ОБЩИЕ СВЕДЕНИЯ

В разделе радиальные вентиляторы специального назначения приведены радиальные вентиляторы низкого и среднего давления. В перечне поставляемых радиальных вентиляторов присутствуют модели: ВР-80-75, ВРН - вентиляторы низкого давления с назад загнутыми лопатками; ВЦ-14-46, ВРВ - вентиляторы среднего давления с вперед загнутыми лопатками.

Вентиляторы серий ВРН/ВРВ выгодно отличаются от существующих на рынке радиальных вентиляторов и имеют по сравнению с ними следующие преимущества:

- в системах управления двигателями могут использоваться как частотные преобразователи, так и устройства плавного пуска (софт-стартеры);
- вентиляторы имеют современный отличный дизайн, отличаются компактностью и малой массой;
- широкий выбор дополнительных принадлежностей позволяют укомплектовать вентилятор в соответствии с любыми проектными заданиями.

Продукция ГК РОВЕН соответствует действующей нормативной и регламентирующей документации, в частности:

ТР ТС 004/2011	«О безопасности низковольтного оборудования»
ТР ТС 010/2011	«О безопасности машин и оборудования»
ТР ТС 012/2011	"О безопасности оборудования для работы во взрывоопасных средах"
ГОСТ 10921-2017	«ВЕНТИЛЯТОРЫ РАДИАЛЬНЫЕ И ОСЕВЫЕ. Методы аэродинамических испытаний»
ГОСТ 5976-2020	«ВЕНТИЛЯТОРЫ РАДИАЛЬНЫЕ ОБЩЕГО НАЗНАЧЕНИЯ. Общие технические условия»
ТУ 28.25.20-032-80381186-2021	«Вентиляторы радиальные»
ТУ 28.25.20-037-80381186-2023	Вентиляторы ТДРВ
ТУ 28.25.20-038-80381186-2023	Вентиляторы ВРП
ТУ 28.25.20-002-80381186-2019	Вентиляторы взрывозащищенные

Вентиляторы радиальные предназначены для эксплуатации в условиях умеренного (У) климата по ГОСТ 15150. Категория размещения 1 и 2. При категории размещения У1 необходимо комплектовать вентилятор кожухом ЭД для защиты двигателя от попадания в него осадков.

Контроль качества выпускаемой продукции производится квалифицированными специалистами с использованием современных высокоточных измерительных приборов, проходящих периодическую поверку в учреждениях стандартизации и сертификации.

Вентиляторы радиальные выпускаются в следующих исполнениях

Исполнение	Условное обозначение		Материал	Температура перемещаемой среды, °С	Маркировка взрывозащиты	Классы взрывоопасных зон помещения	Группы взрывоопасной среды
	ВР-80-75/ ВЦ-14-46	ВРН/ВРВ					
Теплостойкие	Ж2	-	Оцинкованная сталь	-40...+200	-	-	-
Коррозионностойкие	К1	-	Нержавеющая сталь	-40...+80	-	-	-
Коррозионностойкие теплостойкие	К1Ж2	-		-40...+200	-	-	-
Взрывозащищенные	В1	Ex1	Углеродистая сталь/ латунь	-40...+80	II Гб с IIB Т4 Х	1 и 2	Т1-Т4
	В2	-	Алюминиевые сплавы				
Взрывозащищенные теплостойкие	В1Ж2	-	Углеродистая сталь/ латунь	-40...+200	II Гб с IIB Т3 Х	1 и 2	Т1-Т3
Взрывозащищенные коррозионностойкие	ВК1	-	Нержавеющая сталь/ латунь	-40...+80	II Гб с IIB Т4 Х	1 и 2	Т1-Т4
Взрывозащищенные коррозионностойкие теплостойкие	ВК1Ж2	-		-40...+200	II Гб с IIB Т3 Х	1 и 2	Т1-Т3

Условное обозначение специальных исполнений по сериям вентиляторов

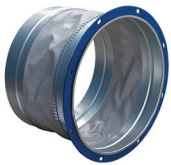

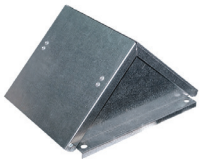

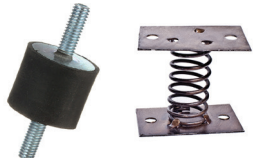
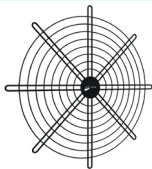

Исполнение	Условное обозначение		Назначение*
	ВР-80-75/ ВЦ-14-46	ВРН/ВРВ	
Теплостойкие	Ж2	-	Для перемещения воздуха и других газопаровоздушных смесей, не вызывающих ускоренной коррозии оцинкованной стали, не содержащих липких веществ, волокнистых материалов, с содержанием пыли и др. твердых примесей не более 100 мг/м ³
Коррозионностойкие	К1	-	Для перемещения агрессивных невзрывоопасных воздушных смесей, не вызывающих ускоренной коррозии нержавеющей стали, не содержащих липких веществ, волокнистых материалов, с содержанием пыли и др. твердых примесей не более 100 мг/м ³ . Не допускается контакт с сильными восстановителями (щелочи), сильными окислителями (кислоты), морской водой
Коррозионностойкие теплостойкие	К1Ж2	-	

Исполнение	Условное обозначение		Назначение*
	ВР-80-75/ ВЦ-14-46	ВРН/ВРВ	
Взрывозащищенные	В1	Ех1	Для перемещения газопаровоздушных смесей IIA и IIB категорий (кроме взрывоопасных смесей с воздухом коксового газа категории IIBT1, окиси пропилена, окиси этилена, формальдегида, этилтрихлор-этилена, этилена категории IIBT2, винил-трихлорсилена, этилхлорсилена категории IIBT3), не содержащих взрывчатых веществ, не вызывающих ускоренной коррозии алюминиевых сплавов, оцинкованной стали и латуни, с содержанием невзрывоопасной пыли и других твердых примесей не более 100 мг/м ³
Взрывозащищенные	В2	-	
Взрывозащищенные теплостойкие	В1Ж2	-	
Взрывозащищенные коррозионностойкие	ВК1	-	Для перемещения газопаровоздушных смесей IIA и IIB категорий, не содержащих взрывчатых веществ и загрязненных примесями агрессивных газов и паров, не вызывающих ускоренной коррозии нержавеющей стали и латуни, с содержанием невзрывоопасной пыли и других твердых примесей не более 100 мг/м ³ . Не допускается контакт с сильными восстановителями (щелочи), сильными окислителями (кислоты), морской водой
Взрывозащищенные коррозионностойкие теплостойкие	ВК1Ж2	-	

*Вентиляторы не применяются для перемещения газопаровоздушных смесей от технологических установок, в которых взрывоопасные вещества нагреваются выше температуры их самовоспламенения или находятся под избыточным давлением.

Вентиляторы из алюминиевых сплавов не применяются для перемещения газопаровоздушных смесей, содержащих окислы железа.

Адаптивность всех серий радиальных вентиляторов при проведении монтажных и пусконаладочных работ обеспечена оптимальным набором элементов дополнительной комплектации.

Элемент дополнительной комплектации	Назначение элемента дополнительной комплектации	Влияние на аэродинамические свойства вентилятора
	Вставка гибкая круглая предназначена для гибкого соединения входного отверстия вентилятора и трубопровода вентиляционной сети; обеспечивает герметичное надежное соединение вентилятора с вентиляционной системой со стороны всасывания	Может ухудшить аэродинамические свойства при несоблюдении правил установки
	Вставка гибкая прямоугольная предназначена для гибкого соединения выходного отверстия вентилятора и трубопровода вентиляционной сети; обеспечивает герметичное надежное соединение вентилятора с вентиляционной системой со стороны нагнетания	Может ухудшить аэродинамические свойства при несоблюдении правил установки
	Клапан вертикального выброса предназначен для защиты выходного фланца вентилятора от атмосферных осадков при угле поворота корпуса вентилятора 0°	Может ухудшить аэродинамические свойства при несоблюдении правил установки
	Козырек защитный, устанавливают на выходное отверстие для защиты от осадков; установка возможна только при положении корпуса 90 градусов	Может ухудшить аэродинамические свойства при несоблюдении правил установки
	Виброизоляторы устанавливают для отсечки вибрационной нагрузки на вентилятор и на фундамент	Не меняет аэродинамических свойств вентилятора
	Решетка защитная БАСКЕТ, устанавливается на всасывающем (нагнетающем) отверстии вентилятора, служит для защиты вентилятора от попадания посторонних предметов, обеспечивает безопасную эксплуатацию на уровне IP10	Не меняет аэродинамических свойств вентилятора
	При установке вентилятора на улице (категория размещения У1) - необходимо комплектовать вентилятор кожухом ЭД для защиты двигателя от попадания в него осадков	Не меняет аэродинамических свойств вентилятора

При осуществлении подбора элементов дополнительной комплектации на вентиляторы ВРН/ВРВ рекомендуется воспользоваться нижеприведенной таблицей.

Таблица совместимости элементов дополнительной комплектации для вентиляторов ВРН/ВРВ

Модель вентилятора	Вставка гибкая круглая	Вставка гибкая прямоугольная	Клапан вертикального выброса	Козырек защитный	Решетка защитная
ВРВ-2,0	ВГК-ВРН/ВРВ-2,0	ВГП-ВРН/ВРВ-2,0	КВВ-ВРН/ВРВ-2,0	Козырёк-ВРН/ВРВ-2,0	БАСКЕТ-ВРН/ВРВ-А-2,0
ВРН-2,5/ВРВ-2,5	ВГК-ВРН/ВРВ-2,5	ВГП-ВРН/ВРВ-2,5	КВВ-ВРН/ВРВ-2,5	Козырёк-ВРН/ВРВ-2,5	БАСКЕТ-ВРН/ВРВ-А-2,5
ВРН-2,8	ВГК-ВРН/ВРВ-2,8	ВГП-ВРН/ВРВ-2,8	КВВ-ВРН/ВРВ-2,8	Козырёк-ВРН/ВРВ-2,8	БАСКЕТ-ВРН/ВРВ-А-2,8
ВРН-3,15/ВРВ-3,15	ВГК-ВРН/ВРВ-3,15	ВГП-ВРН/ВРВ-3,15	КВВ-ВРН/ВРВ-3,15	Козырёк-ВРН/ВРВ-3,15	БАСКЕТ-ВРН/ВРВ-А-3,15
ВРН-3,55	ВГК-ВРН/ВРВ-3,55	ВГП-ВРН/ВРВ-3,55	КВВ-ВРН/ВРВ-3,55	Козырёк-ВРН/ВРВ-3,55	БАСКЕТ-ВРН/ВРВ-А-3,55
ВРН-4,0/ВРВ-4,0	ВГК-ВРН/ВРВ-4,0	ВГП-ВРН/ВРВ-4,0	КВВ-ВРН/ВРВ-4,0	Козырёк-ВРН/ВРВ-4,0	БАСКЕТ-ВРН/ВРВ-А-4,0
ВРН-4,5	ВГК-ВРН/ВРВ-4,5	ВГП-ВРН/ВРВ-4,5	КВВ-ВРН/ВРВ-4,5	Козырёк-ВРН/ВРВ-4,5	БАСКЕТ-ВРН/ВРВ-А-4,5
ВРН-5,0/ВРВ-5,0	ВГК-ВРН/ВРВ-5,0	ВГП-ВРН/ВРВ-5,0	КВВ-ВРН/ВРВ-5,0	Козырёк-ВРН/ВРВ-5,0	БАСКЕТ-ВРН/ВРВ-А-5,0
ВРН-5,6	ВГК-ВРН/ВРВ-5,6	ВГП-ВРН/ВРВ-5,6	КВВ-ВРН/ВРВ-5,6	Козырёк-ВРН/ВРВ-5,6	БАСКЕТ-ВРН/ВРВ-А-5,6
ВРН-6,3/ВРВ-6,3	ВГК-ВРН/ВРВ-6,3	ВГП-ВРН/ВРВ-6,3	КВВ-ВРН/ВРВ-6,3	Козырёк-ВРН/ВРВ-6,3	БАСКЕТ-ВРН/ВРВ-А-6,3
ВРН-7,1	ВГК-ВРН/ВРВ-7,1	ВГП-ВРН/ВРВ-7,1	КВВ-ВРН/ВРВ-7,1	Козырёк-ВРН/ВРВ-7,1	БАСКЕТ-ВРН/ВРВ-А-7,1
ВРН-8,0/ВРВ-8,0	ВГК-ВРН/ВРВ-8,0	ВГП-ВРН/ВРВ-8,0	КВВ-ВРН/ВРВ-8,0	Козырёк-ВРН/ВРВ-8,0	БАСКЕТ-ВРН/ВРВ-А-8,0
ВРН-9,0	ВГК-ВРН/ВРВ-9,0	ВГП-ВРН/ВРВ-9,0	КВВ-ВРН/ВРВ-9,0	Козырёк-ВРН/ВРВ-9,0	БАСКЕТ-ВРН/ВРВ-А-9,0
ВРН-10,0	ВГК-ВРН/ВРВ-10,0	ВГП-ВРН/ВРВ-10,0	КВВ-ВРН/ВРВ-10,0	Козырёк-ВРН/ВРВ-10,0	БАСКЕТ-ВРН/ВРВ-А-10,0
ВРН-11,2	ВГК-ВРН/ВРВ-11,2	ВГП-ВРН/ВРВ-11,2	КВВ-ВРН/ВРВ-11,2	Козырёк-ВРН/ВРВ-11,2	БАСКЕТ-ВРН/ВРВ-А-11,2
ВРН-12,5	ВГК-ВРН/ВРВ-12,5	ВГП-ВРН/ВРВ-12,5	КВВ-ВРН/ВРВ-12,5	Козырёк-ВРН/ВРВ-12,5	БАСКЕТ-ВРН/ВРВ-А-12,5

При осуществлении подбора элементов дополнительной комплектации на вентиляторы ВР-80-75, ВЦ-14-46 рекомендуется воспользоваться нижеприведенной таблицей.

Таблица совместимости дополнительной комплектации для вентиляторов ВР-80-75, ВЦ-14-46

Модель вентилятора	Вставка гибкая круглая	Вставка гибкая прямоугольная	Клапан вертикального выброса	Козырек защитный	Решетка защитная
ВЦ-14-46-2,0	ВГК-ВР/ВЦ-2,0	ВГП-ВР/ВЦ-2,0	КВВ-ВР/ВЦ-2,0	Козырёк-ВР/ВЦ-2,0	БАСКЕТ-ВР/ВЦ-А-2,0
ВР-80-75-2,5/ВЦ-14-46-2,5	ВГК-ВР/ВЦ-2,5	ВГП-ВР/ВЦ-2,5	КВВ-ВР/ВЦ-2,5	Козырёк-ВР/ВЦ-2,5	БАСКЕТ-ВР/ВЦ-А-2,5
ВР-80-75-3,15/ВЦ-14-46-3,15	ВГК-ВР/ВЦ-3,15	ВГП-ВР/ВЦ-3,15	КВВ-ВР/ВЦ-3,15	Козырёк-ВР/ВЦ-3,15	БАСКЕТ-ВР/ВЦ-А-3,15
ВР-80-75-4,0/ВЦ-14-46-4,0	ВГК-ВР/ВЦ-4,0	ВГП-ВР/ВЦ-4,0	КВВ-ВР/ВЦ-4,0	Козырёк-ВР/ВЦ-4,0	БАСКЕТ-ВР/ВЦ-А-4,0
ВР-80-75-5,0/ВЦ-14-46-5,0	ВГК-ВР/ВЦ-5,0	ВГП-ВР/ВЦ-5,0	КВВ-ВР/ВЦ-5,0	Козырёк-ВР/ВЦ-5,0	БАСКЕТ-ВР/ВЦ-А-5,0
ВР-80-75-6,3/ВЦ-14-46-6,3	ВГК-ВР/ВЦ-6,3	ВГП-ВР/ВЦ-6,3	КВВ-ВР/ВЦ-6,3	Козырёк-ВР/ВЦ-6,3	БАСКЕТ-ВР/ВЦ-А-6,3

Для подбора вентиляторов необходимо обратиться в отдел технической поддержки.

Рекомендации к установке вентиляторов в сети

Аэродинамические характеристики вентиляторов, приведенные в каталоге, получены при испытаниях образцов на стенде типа А со свободным входом и выходом. Эти характеристики могут быть использованы при проектировании вентиляционной сети, если:

- вентилятор правильно установлен в этой сети;
- соблюдается условие равномерного входа потока в вентилятор и отсутствует перекрытие его выходного сечения.

Если эти требования к установке вентилятора нарушены, то необходимо пользоваться его сниженными характеристиками, которые можно получить с использованием рекомендаций, представленных в специальной литературе. Из-за ошибок при установке оборудования в сеть, снижение создаваемого вентилятором давления может достигать 10-30% и более.

Ниже даны рекомендации для наиболее распространенных вариантов установки вентиляторов в различных системах.

Пуск и подключение вентиляторов производить только с помощью пускозащитной аппаратуры.

ВОЗДУХОВОДЫ

РЕКОМЕНДУЕТСЯ

При установке вентилятора в вентиляционной сети перед входом в вентилятор и за ним обеспечивать наличие прямолинейных воздуховодов достаточной длины (минимум 2 диаметра на входе в вентилятор и минимум 4 диаметра на выходе из него) с площадью поперечных сечений, равной соответственно площади входного и выходного сечения вентилятора. Уменьшение длины примыкающих к вентилятору прямых участков приводит к снижению создаваемого вентилятором давления. Наличие гибких вставок перед и за вентилятором снижает вибрацию и шум.

ПОВОРОТНЫЕ УЧАСТКИ

РЕКОМЕНДУЕТСЯ

При необходимости установки поворотных участков сети непосредственно вблизи вентилятора использовать составное колено или поворотный участок с большим радиусом закругления, или поворотный участок с расположенной в нем системой лопаток.

НЕ РЕКОМЕНДУЕТСЯ

Использовать простое колено непосредственно перед и за вентилятором. Установка такого поворотного участка приводит к значительному снижению производительности вентилятора и увеличению создаваемого шума.

РАБОТА НА НАГНЕТАНИЕ

РЕКОМЕНДУЕТСЯ

При расположении сети на стороне нагнетания вентилятора и свободном входе перед вентилятором устанавливать решетку защитную.

НЕ РЕКОМЕНДУЕТСЯ

Оставлять фланец при свободном входе потока в вентилятор.

РАБОТА НА ВСАСЫВАНИЕ

РЕКОМЕНДУЕТСЯ

При расположении сети на стороне всасывания и свободном выходном сечении на выходе из вентилятора устанавливать клапан вертикального выброса или козырек.

НЕ РЕКОМЕНДУЕТСЯ

Располагать на выходе из вентилятора конфузور, который увеличивает осевую составляющую скорости, закрутку потока, а также неиспользуемое динамическое давление.

ПЕРЕХОДНИКИ

РЕКОМЕНДУЕТСЯ

Если площадь сечения воздуховода перед вентилятором больше или меньше площади входного сечения вентилятора, устанавливать между воздуховодом и вентилятором переходники в виде диффузора или конфузора.

НЕ РЕКОМЕНДУЕТСЯ

Располагать непосредственно перед входом в вентилятор воздуховод меньшего сечения, чем сечение входа в вентилятор. При этом нарушается нормальная работа вентилятора: снижается производительность и давление.

РАСПОЛОЖЕНИЕ В ПОМЕЩЕНИИ

РЕКОМЕНДУЕТСЯ

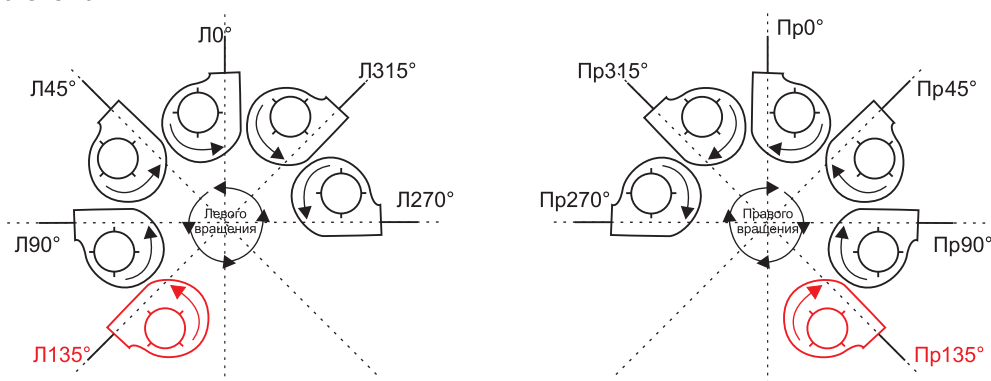
Для нормальной работы вентилятора в стесненном помещении соблюдать указанные минимально допустимые расстояния от входного и выходного сечений вентилятора до близко расположенных стен помещения, преград и крупногабаритного оборудования.

УЛИЧНОЕ ИСПОЛНЕНИЕ

РЕКОМЕНДУЕТСЯ

При установке вентилятора на улице (категория размещения У1) - необходимо комплектовать вентилятор кожухом ЭД для защиты двигателя от попадания в него осадков.

Для удобства эксплуатации радиальные вентиляторы производят с различными положениями корпуса, как показано на схемах:



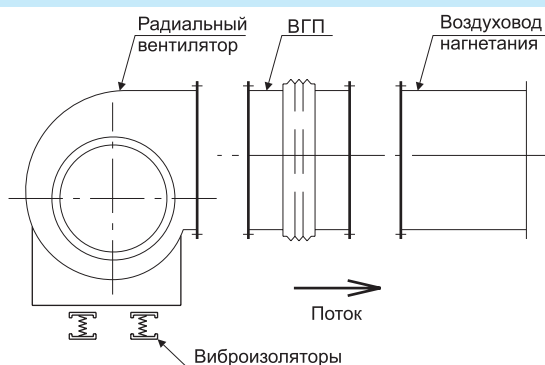
Вентилятор правого вращения - вентилятор, рабочее колесо которого вращается по часовой стрелке - вид со стороны всасывания.

Вентилятор левого вращения - вентилятор, рабочее колесо которого вращается против часовой стрелки - вид со стороны всасывания.

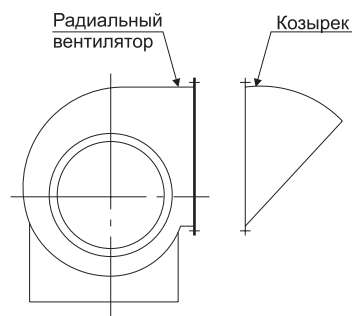
Вентиляторы ВРН/ВРВ изготавливаются во всех положениях корпуса кроме Л135/Пр135. Вентиляторы ВР-80-75/ВЦ-14-46 изготавливаются со всеми положениями корпуса.

Рекомендуемые схемы установки вентиляторов радиальных

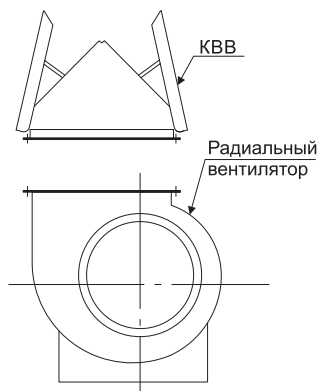
Установка радиального вентилятора на виброизоляторах с гибкой вставкой на стороне нагнетания



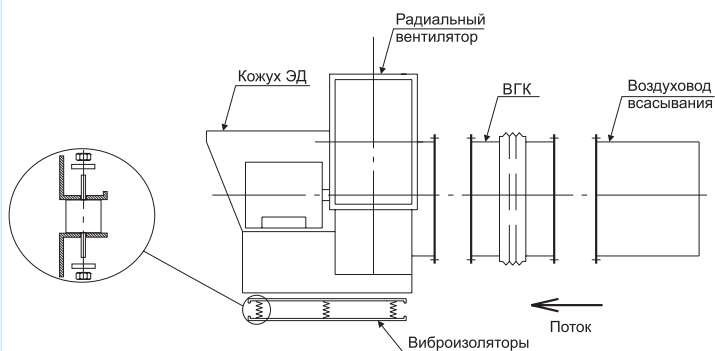
Установка защитного козырька на стороне нагнетания радиального вентилятора (при угле поворота корпуса вентилятора 90° и 270°)



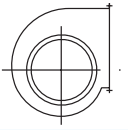
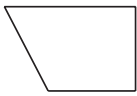
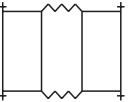
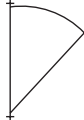
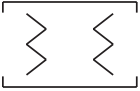
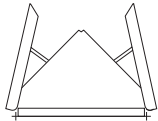
Установка клапана вертикального выброса на стороне нагнетания радиального вентилятора (при угле поворота корпуса вентилятора 0°)



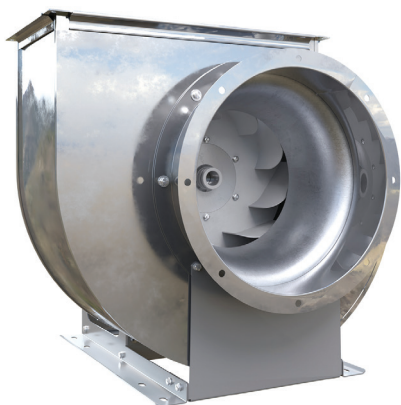
Установка радиального вентилятора на виброизоляторах с гибкой вставкой на стороне всасывания



Обозначение:

	Вентилятор радиальный		Кожух ЭД
	ВГК - вставка гибкая круглая ВГП - вставка гибкая прямоугольная		Козырек защитный
	Виброизоляторы		Клапан вертикального выброса

ВЕНТИЛЯТОРЫ РАДИАЛЬНЫЕ СЕРИИ ВРН-Ех1



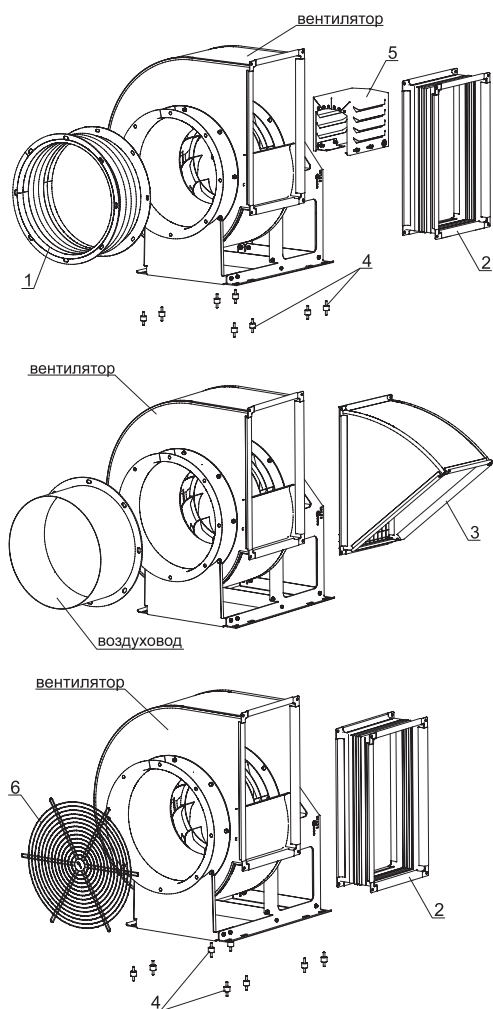
Радиальные вентиляторы серии ВРН с загнутыми назад лопатками специальной формы с рабочим колесом левого или правого вращения в исполнении Ех1 разработаны для перемещения газопаровоздушных смесей IIA и IIB категорий (кроме взрывоопасных смесей с воздухом: коксового газа категории IIB группы Т1, окиси пропилена, окиси этилена, формальдегида, этилтрихлор-этилена, этилена категории IIB группы Т2, винилтрихлорсилена, этилхлорсилена категории IIB группы Т3), не содержащих взрывчатых веществ, не вызывающих ускоренной коррозии оцинкованной стали и латуни, с содержанием невзрывоопасной пыли и других твердых примесей не более 100 мг/м³, не содержащих липких веществ и волокнистых материалов.

Вентиляторы серии ВРН выпускают с тремя типами рабочих колес РК920, РК925 и РК930 с различными расходными характеристиками.

Вентилятор ВРН-Ех1 изготовлен из углеродистой стали. Возможные контактные поверхности между вращающимися и неподвижными деталями состоят из материалов, опасность искрообразования которых из-за трения, шлифования или ударов исключена.

Вентиляторы не применяются для перемещения газопаровоздушных смесей от технологических установок, в которых взрывоопасные вещества нагреваются выше температуры их самовоспламенения или находятся под избыточным давлением.

ДОПОЛНИТЕЛЬНАЯ КОМПЛЕКТАЦИЯ ДЛЯ МОНТАЖА РАДИАЛЬНЫХ ВЕНТИЛЯТОРОВ ВРН-Ех1



№	Наименование	Описание	Стр.
1	Вставка гибкая круглая ВГК-ВРН/ВРВ	Вставки гибкие круглые предназначены для предотвращения передачи вибрации от вентилятора к воздуховоду	65
2	Вставка гибкая прямоугольная ВГП-ВРН/ВРВ	Вставки гибкие прямоугольные предназначены для предотвращения передачи вибрации от вентилятора к воздуховоду	66
3	Козырёк защитный Козырёк-ВРН/ВРВ	Козырек защитный, устанавливают на выходное отверстие для защиты от осадков; установка возможна только при положении корпуса 90° и 270°	69
4	Виброизоляторы	Виброизоляторы устанавливают для отсечки вибрационной нагрузки на вентилятор и на фундамент	70
5	Кожух ЭД-ВРН/ВРВ	Кожух ЭД предназначен для защиты электродвигателя от попадания осадков при использовании вентилятора на улице	74
6	Решетка защитная БАСКЕТ-ВРН/ВРВ	Решетка защитная служит для защиты радиальных вентиляторов и систем вентиляции от попадания в них посторонних предметов	72

Примечание: Дополнительное оборудование в стандартную комплектацию не входит.

МАРКИРОВКА

ВРН-2,5-Ex1-РК920-0,37/3000/220-380-Л0-У1

Наименование:
вентилятор радиальный с загнутыми назад лопатками

Номер вентилятора (номинальный диаметр рабочего колеса), дм:
от 2,5 до 12,5

Исполнение: Ex1 (взрывозащищённое)

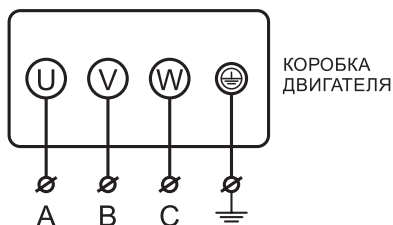
Рабочее колесо: РК920, РК925, РК930

Мощность электродвигателя, кВт:
от 0,37 до 75,0
Синхронная частота вращения электродвигателя, об/мин:
750, 1000, 1500, 3000
Напряжение питания электродвигателя, В:
220-380, 380-660

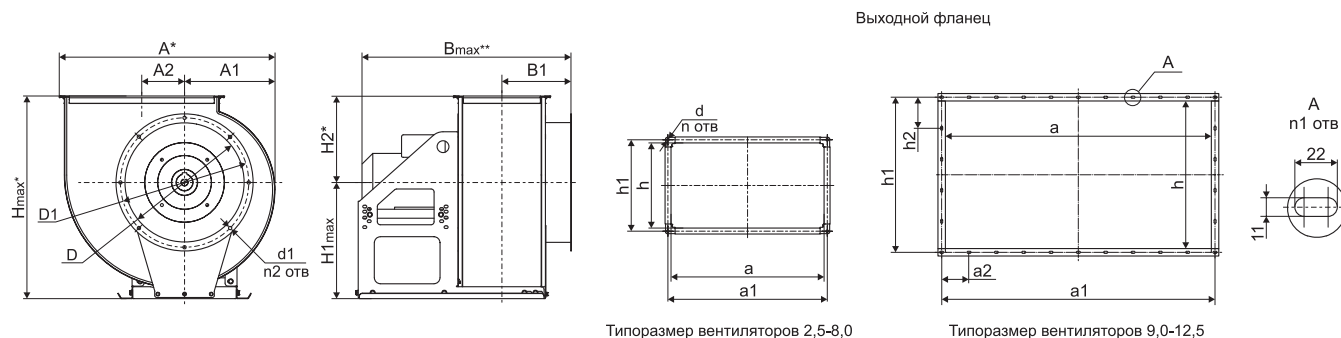
Направление вращения рабочего колеса:
Л - левое; Пр - правое
Угол поворота корпуса вентилятора:
0°, 45°, 90°, 270°, 315°

Климатическое исполнение и категория размещения по ГОСТ 15150-69:
У2 - по умолчанию;
У1 - с двигателем У2 и кожухом ЭД;
У1 (исп. двиг. У1) - с двигателем У1 (по запросу)

ЭЛЕКТРИЧЕСКИЕ СХЕМЫ ПОДКЛЮЧЕНИЯ ВЕНТИЛЯТОРОВ В СЕТЬ 380 В



ГАБАРИТНЫЕ И ПРИСОЕДИНИТЕЛЬНЫЕ РАЗМЕРЫ



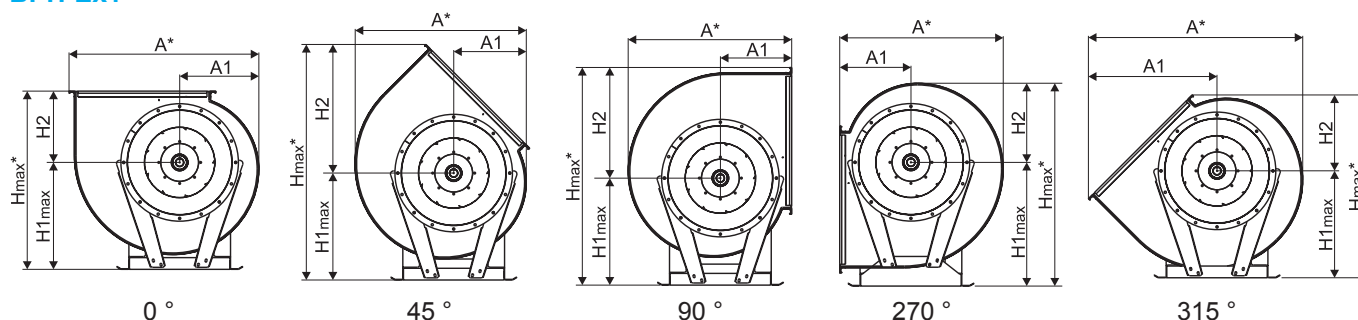
Типоразмер вентиляторов 2,5-8,0

Типоразмер вентиляторов 9,0-12,5

Наименование	A2	B max*	B1	D	D1	d	d1	a	a1	a2	h	h1	h2	n	n1	n2
ВРН-2,5	86	543	179	250	289	9,5	11	325	346	-	177	198	-	4	-	8
ВРН-2,8	102	567	191	280	309	9,5	11	362	383	-	201	222	-	4	-	8
ВРН-3,15	115	638	200	315	349	9,5	11	397	420	-	218	240	-	4	-	8
ВРН-3,55	128	683	219	355	384	9,5	11	455	475	-	252	272	-	4	-	8
ВРН-4,0	145	741	236	400	434	9,5	11	513	533	-	284	304	-	4	-	8
ВРН-4,5	163	778	254	450	479	9,5	11	575	595	-	321	341	-	4	-	8
ВРН-5,0	178	810	271	500	534	12	11	644	673	-	356	385	-	4	-	16
ВРН-5,6	200	981	291	560	589	12	11	720	749	-	397	426	-	4	-	16
ВРН-6,3	231	1102	349	630	665	12	11	802	831	-	444	473	-	4	-	16
ВРН-7,1	259	1195	407	710	739	12	11	901	930	-	500	529	-	4	-	16
ВРН-8,0	297	1392	437	800	829	12	11	1010	1039	-	566	595	-	4	-	16
ВРН-9,0	335	1438	475	900	938	-	11	1132	1184	148	636	691	138	-	26	16
ВРН-10,0	366	1595	510	1000	1030	-	11	1270	1322	165	706	761	152	-	26	16
ВРН-11,2	408	1716	551	1120	1164	-	11	1425	1477	148	787	842	171	-	30	16
ВРН-12,5	461,5	1863	597	1250	1280	-	11	1594	1646	165	880	935	156	-	32	16

* Максимальный размер по самому большому двигателю в соответствующем типоразмере вентилятора.

Габаритные и присоединительные размеры вентиляторов в зависимости от положения корпуса ВРН-Ex1

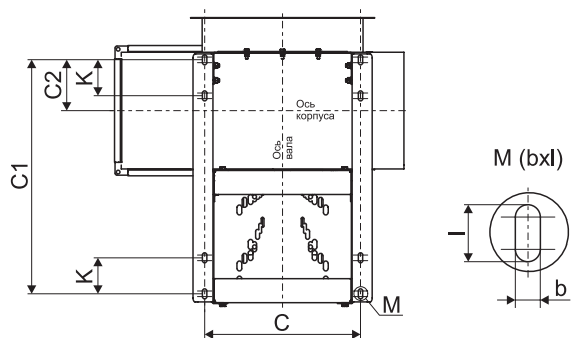


Наименование	A*					A1					H max*					H1 max					H2*				
	0°	45°	90°	270°	315°	0°	45°	90°	270°	315°	0°	45°	90°	270°	315°	0°	45°	90°	270°	315°	0°	45°	90°	270°	315°
ВРН-2,5	456	432	402	402	522	188	197	183	183	318	423	558	508	528	537	240	240	240	340	340	183	318	268	188	197
ВРН-2,8	517	483	456	456	592	215	215	206	206	359	516	669	612	565	565	310	310	310	350	350	206	359	302	215	215
ВРН-3,15	572	531	504	504	655	237	233	226	226	396	536	706	645	650	642	310	310	310	410	410	226	396	335	240	232
ВРН-3,55	646	598	565	565	735	270	261	251	251	443	601	793	726	720	711	350	350	350	450	450	251	443	376	270	261
ВРН-4,0	723	675	642	642	830	303	297	290	290	501	680	891	810	773	767	390	390	390	470	470	290	501	420	303	297
ВРН-4,5	810	756	721	721	930	340	331	325	325	368	755	997	905	875	866	435	435	435	535	535	320	562	470	340	331
ВРН-5,0	906	840	790	790	1029	377	369	350	350	408	860	1130	1038	957	949	510	510	510	580	580	350	620	528	377	369
ВРН-5,6	1010	932	880	880	1146	422	406	388	388	689	957	1260	1160	1090	1071	570	570	570	665	665	387	690	590	425	406
ВРН-6,3	1136	1038	984	984	1285	476	443	429	429	769	1054	1394	1285	1222	1189	625	625	625	746	746	429	769	660	476	443
ВРН-7,1	1273	1157	1102	1102	1438	535	490	479	479	860	1204	1585	1463	1379	1339	725	725	725	845	845	479	860	738	534	494
ВРН-8,0	1435	1308	1239	1239	1619	604	554	535	535	965	1331	1760	1625	1499	1449	795	795	795	895	895	536	965	830	604	554
ВРН-9,0	1631	1513	1429	1429	1857	688	632	600	600	1091	1482	1981	1832	1698	1642	890	890	890	1010	1100	592	1091	942	688	542
ВРН-10,0	1826	1732	1591	1591	2067	764	744	670	670	1211	1640	2181	2032	1864	1844	970	970	970	1100	1100	670	1211	1062	764	744
ВРН-11,2	2016	1849	1730	1730	2266	855	784	735	735	1342	1805	2412	2233	2074	2005	1070	1070	1070	1220	1220	735	1342	1163	854	785
ВРН-12,5	2283	2123	1959	1959	2571	959	903	813	813	1494	1993	2674	2504	2339	2283	1180	1180	1180	1380	1380	813	1494	1324	959	903

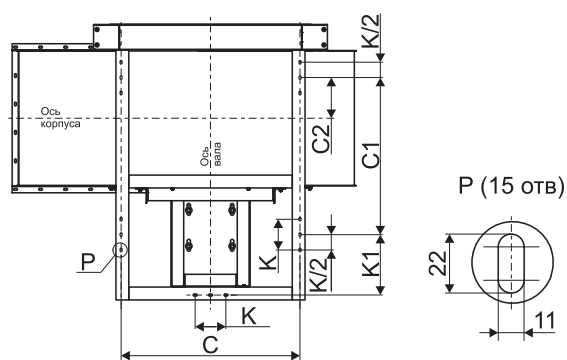
* Максимальный размер при различных положениях корпуса.

Габаритные и присоединительные размеры основания рамы вентиляторов ВРН-Ex1

Типоразмер вентиляторов 2,5-8,0



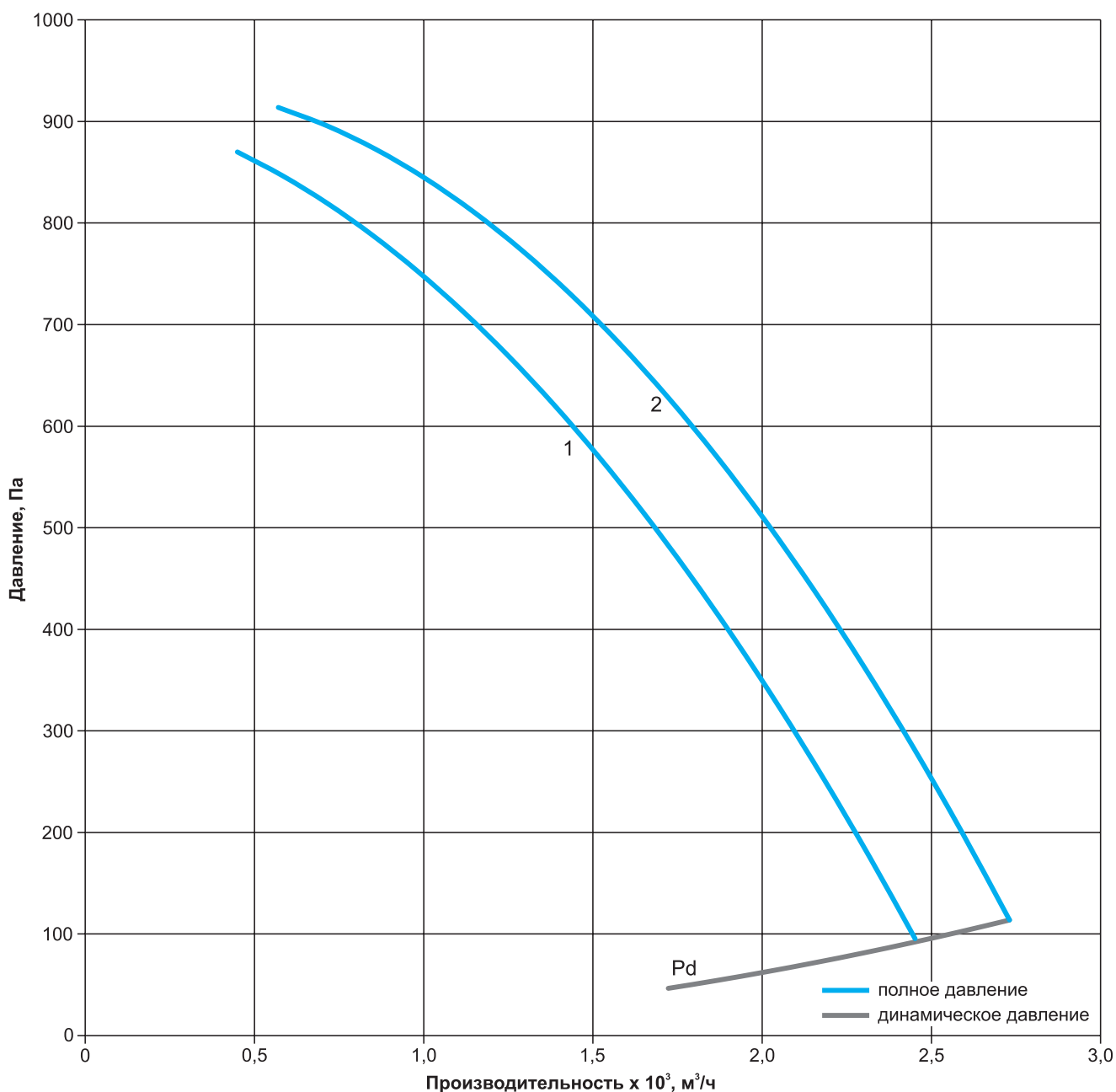
Типоразмер вентиляторов 9,0-12,5



Наименование	C	C1	C2	bxl	k	k1
ВРН-2,5	295	330	71	8x14	70	-
ВРН-2,8	295	365	80	8x18	75	-
ВРН-3,15	332,5	395	60	8x18	75	-
ВРН-3,55	360	480	104	8x18	90	-
ВРН-4,0	396	525	128	8x27	90	-
ВРН-4,5	424	660	140	11x30	100	-
ВРН-5,0	525	695	160	11x22	100	-
ВРН-5,6	550	740	183	11x22	100	-
ВРН-6,3	550	830	210,3	11x22	110	-
ВРН-7,1	710	750	209	11x22	125	-
ВРН-8,0	800	845	221	11x22	125	-
ВРН-9,0	870	950	268	11x22	130	153
ВРН-10,0	958	960	227	11x22	130	213
ВРН-11,2	1048	920	246	11x22	180	354
ВРН-12,5	1230	1030	235	11x22	180	266

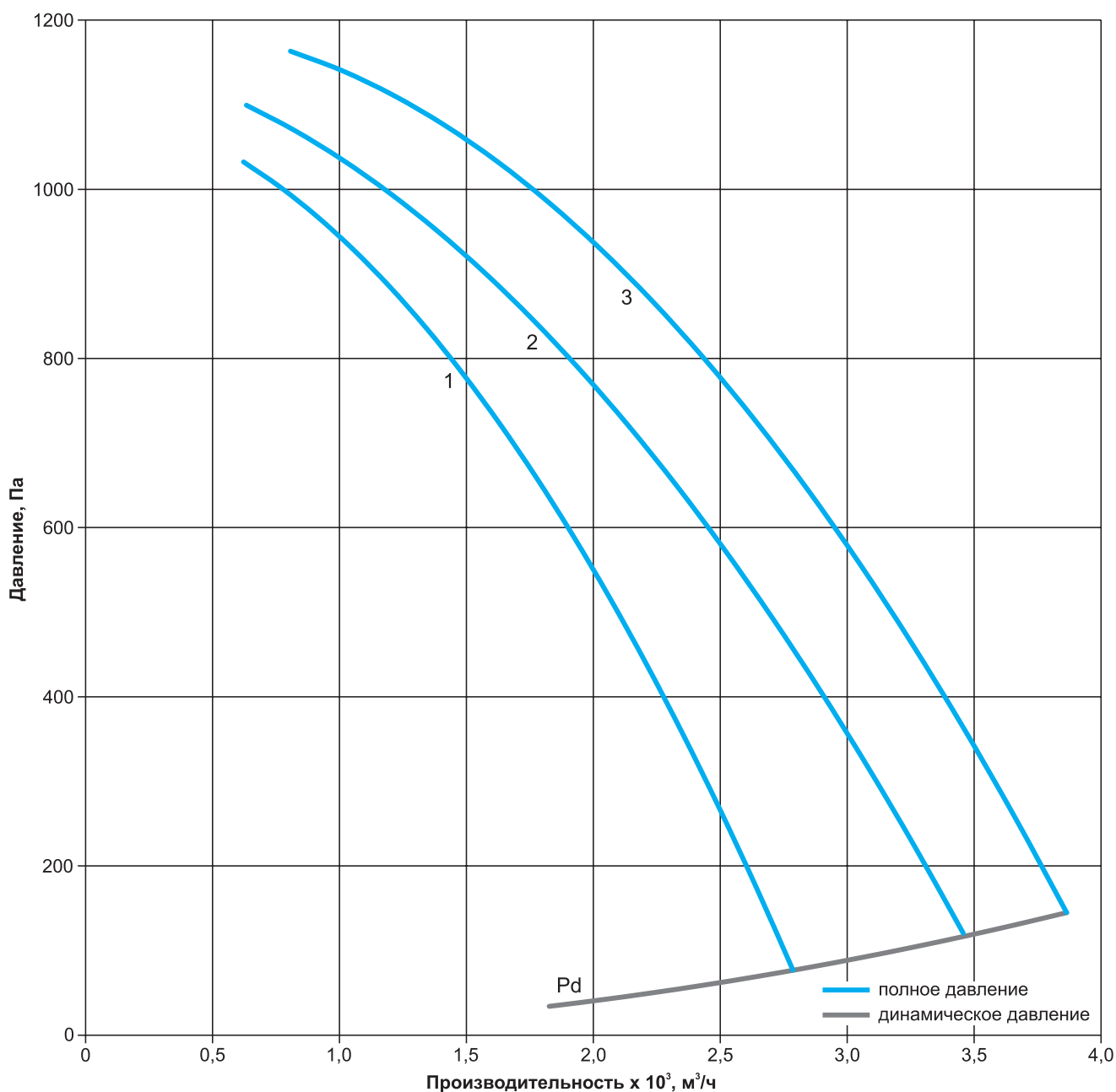
ТЕХНИЧЕСКИЕ ХАРАКТЕРИСТИКИ
Технические характеристики ВРН-2,5-Ex1

Наименование	Номер кривой	N, кВт	n, об/мин	Ток при 380В, А	Габарит электро-двигателя	Масса тах, кг	Общий дБа	Виброопора тип ЕС (А)	
								кол-во	тип
ВРН-2,5-Ex1-РК925-0,37/3000/220-380	1	0,37	2710	1,02	63	21,1	72	4	20*25(А) М6
ВРН-2,5-Ex1-РК930-0,55/3000/220-380	2	0,55	2720	1,43	63	22,5	68	4	20*25(А) М6

Аэродинамические характеристики ВРН-2,5-Ex1


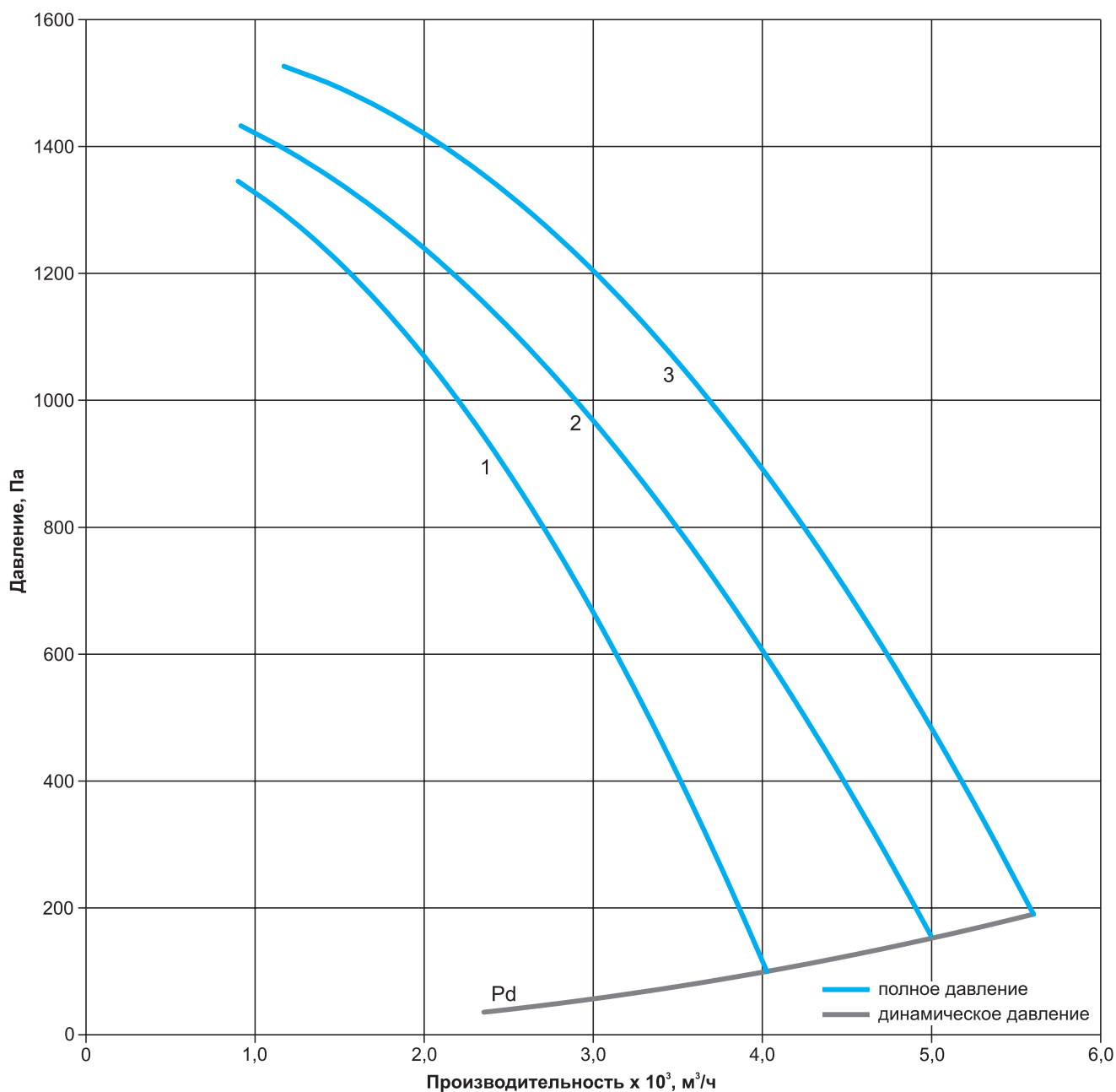
Технические характеристики ВРН-2,8-Ех1

Наименование	Номер кривой	N, кВт	n, об/мин	Ток при 380В, А	Габарит электродвигателя	Масса тах, кг	Общий дБа	Виброопора тип ЕС (А)	
								кол-во	тип
ВРН-2,8-Ех1-РК920-0,55/3000/220-380	1	0,55	2720	1,43	63	23,6	77	4	20*25(А) М6
ВРН-2,8-Ех1-РК925-0,55/3000/220-380	2	0,55	2720	1,43	63	23,7	76	4	20*25(А) М6
ВРН-2,8-Ех1-РК930-0,75/3000/220-380	3	0,75	2740	1,9	71	25,4	73	4	20*25(А) М6

Аэродинамические характеристики ВРН-2,8-Ех1


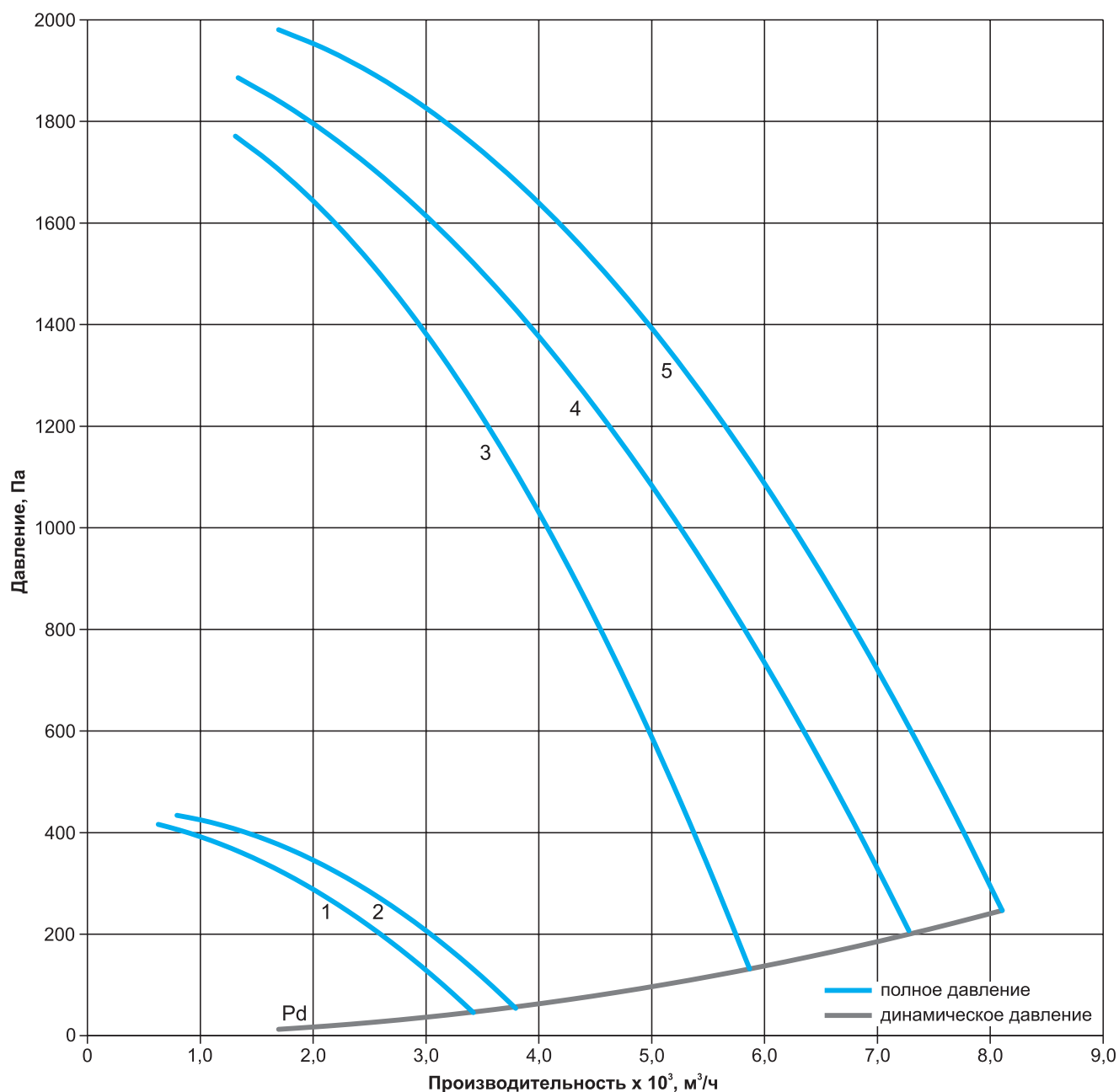
Технические характеристики ВРН-3,15-Ex1

Наименование	Номер кривой	N, кВт	n, об/мин	Ток при 380В, А	Габарит электро-двигателя	Масса тах, кг	Общий дБа	Вибропора тип ЕС (А)	
								кол-во	тип
ВРН-3,15-Ex1-РК920-1,1/3000/220-380	1	1,1	2760	2,65	71	30,9	82	4	20*25(А) М6
ВРН-3,15-Ex1-РК925-1,1/3000/220-380	2	1,1	2760	2,65	71	30,9	81	4	20*25(А) М6
ВРН-3,15-Ex1-РК930-1,5/3000/220-380	3	1,5	2790	3,48	80	39,6	77	4	20*25(А) М6

Аэродинамические характеристики ВРН-3,15-Ex1


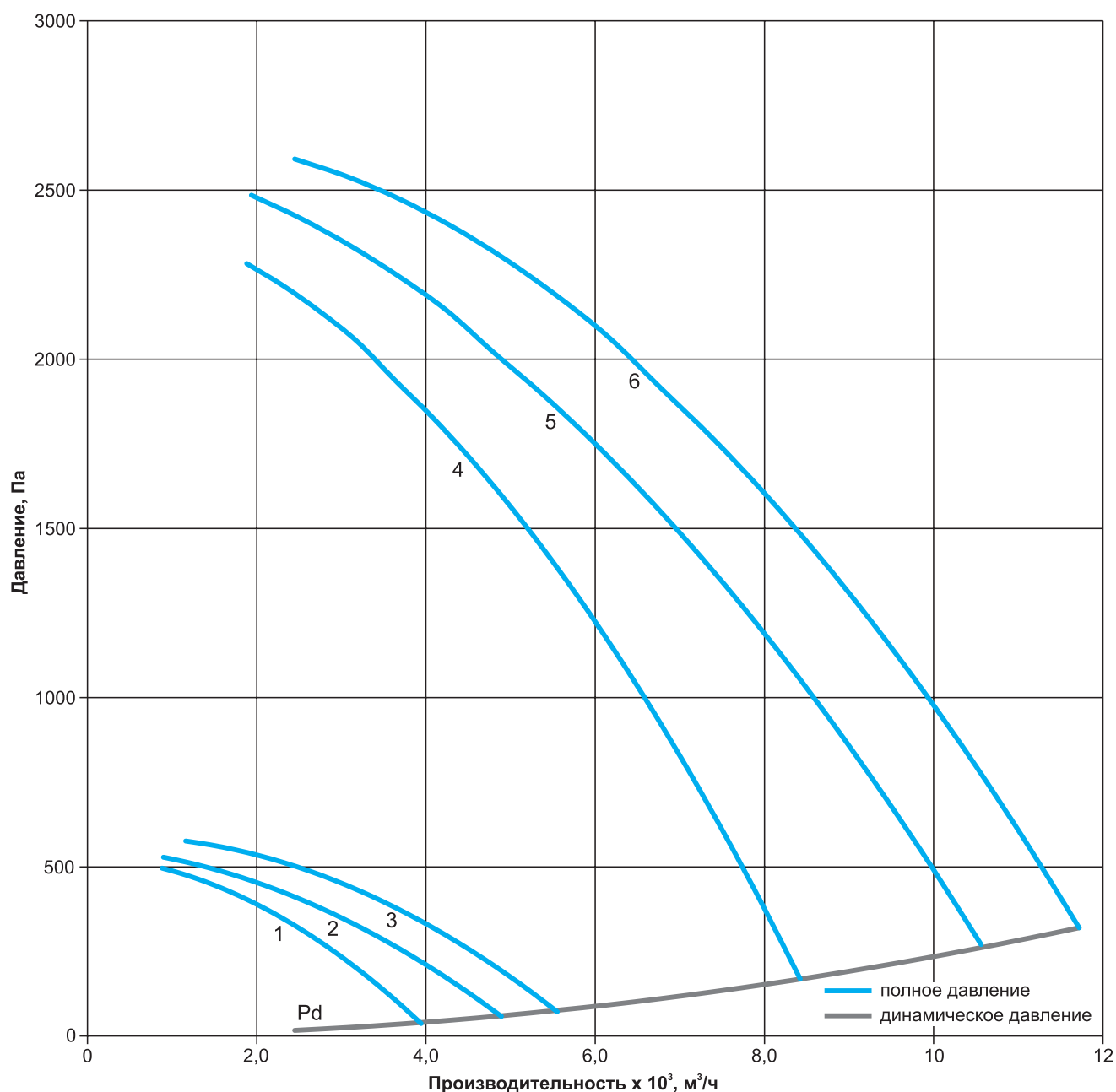
Технические характеристики ВРН-3,55-Ex1

Наименование	Номер кривой	N, кВт	n, об/мин	Ток при 380В, А	Габарит электро-двигателя	Масса тах, кг	Общий дБа	Вибропора тип ЕС (А)	
								кол-во	тип
ВРН-3,55-Ex1-ПК925-0,25/1500/220-380	1	0,25	1320	0,8	63	32,4	74	4	20*25(А) М6
ВРН-3,55-Ex1-ПК930-0,37/1500/220-380	2	0,37	1320	1,12	63	33,4	74	4	20*25(А) М6
ВРН-3,55-Ex1-ПК920-2,2/3000/220-380	3	2,2	2810	4,97	80	46,7	86	4	20*25(А) М6
ВРН-3,55-Ex1-ПК925-2,2/3000/220-380	4	2,2	2810	4,97	80	49	86	4	20*25(А) М6
ВРН-3,55-Ex1-ПК930-3,0/3000/220-380	5	3,0	2820	6,54	90	59,8	82	4	20*20(А) М6

Аэродинамические характеристики ВРН-3,55-Ex1


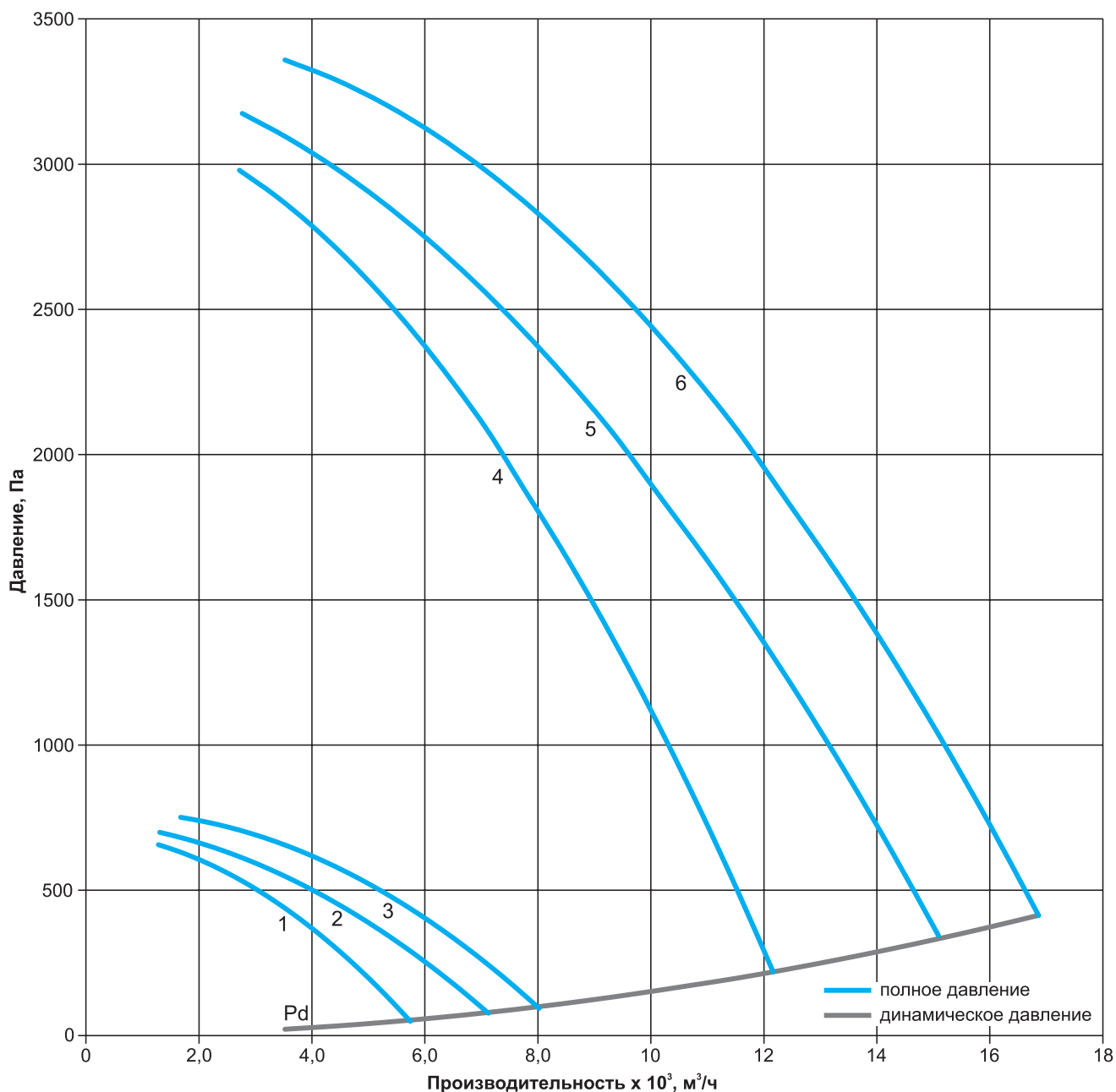
Технические характеристики ВРН-4,0-Ex1

Наименование	Номер кривой	N, кВт	n, об/мин	Ток при 380В, А	Габарит электро-двигателя	Масса тах, кг	Общий дБа	Виброопора тип ЕС (А)	
								кол-во	тип
ВРН-4,0-Ex1-ПК920-0,37/1500/220-380	1	0,37	1320	1,12	63	44,2	77	4	20*25(А) М6
ВРН-4,0-Ex1-ПК925-0,37/1500/220-380	2	0,37	1320	1,12	63	46,4	78	4	20*25(А) М6
ВРН-4,0-Ex1-ПК930-0,55/1500/220-380	3	0,55	1350	1,61	71	50,1	78	4	20*25(А) М6
ВРН-4,0-Ex1-ПК920-3,0/3000/220-380	4	3,0	2820	6,54	90	66,4	91	4	25*30(А) М6
ВРН-4,0-Ex1-ПК925-5,5/3000/220-380	5	5,5	2850	11,2	100	70,2	90	4	25*30(А) М6
ВРН-4,0-Ex1-ПК930-5,5/3000/220-380	6	5,5	2850	11,2	100	73,7	86	4	25*30(А) М6

Аэродинамические характеристики ВРН-4,0-Ex1


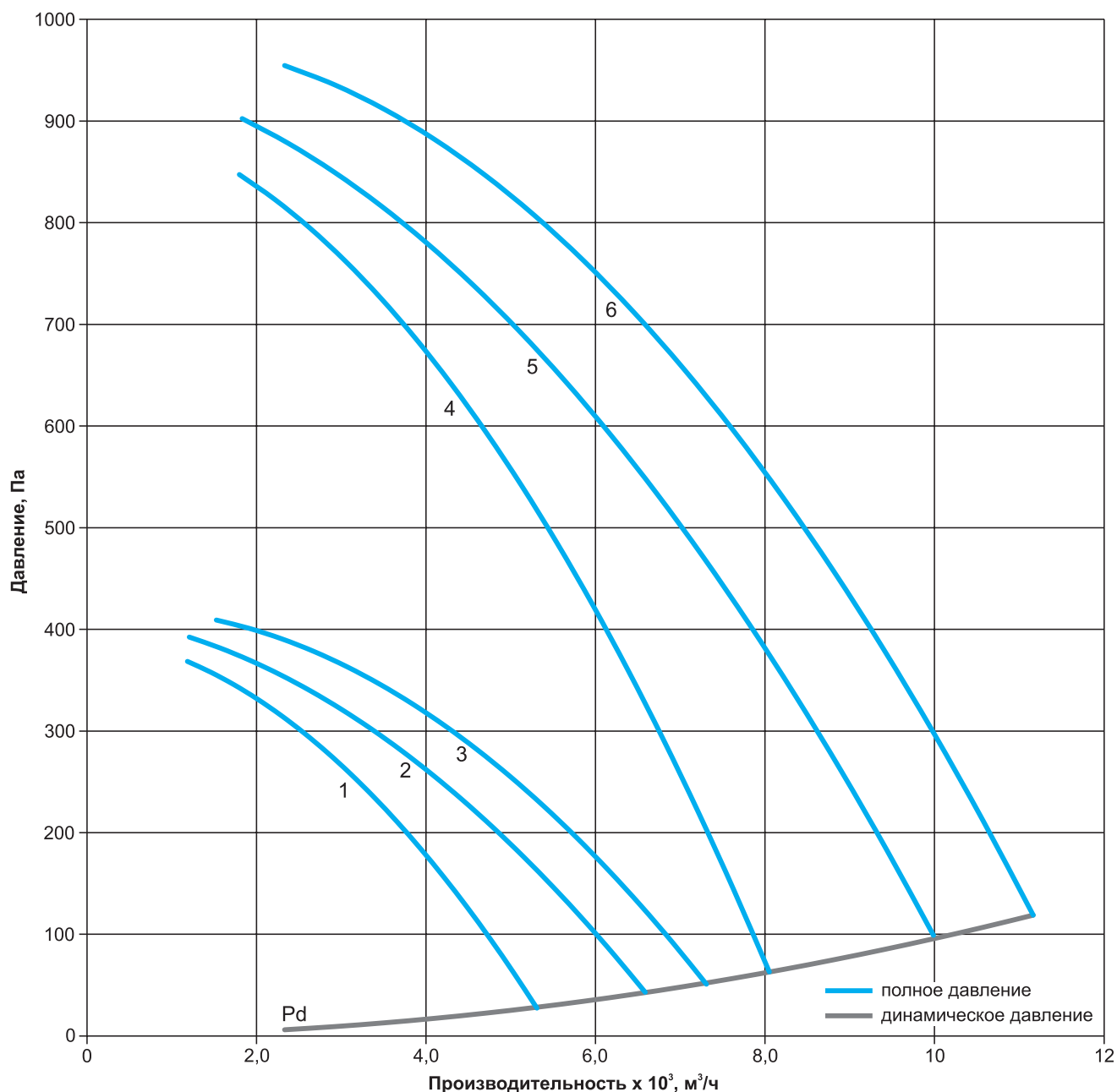
Технические характеристики ВРН-4,5-Ex1

Наименование	Номер кривой	N, кВт	n, об/мин	Ток при 380В, А	Габарит электро-двигателя	Масса тах, кг	Общий дБа	Вибропора тип ЕС (А)	
								кол-во	тип
ВРН-4,5-Ex1-ПК920-0,75/1500/220-380	1	0,75	1350	2,14	71	76,7	82	4	25*30(А) М6
ВРН-4,5-Ex1-ПК925-0,75/1500/220-380	2	0,75	1350	2,14	71	80,5	83	4	25*30(А) М6
ВРН-4,5-Ex1-ПК930-1,1/1500/220-380	3	1,1	1370	2,97	80	85,3	83	4	25*20(А) М6
ВРН-4,5-Ex1-ПК920-7,5/3000/220-380	4	7,5	2860	15,1	112	119	95	4	30*25(А) М8
ВРН-4,5-Ex1-ПК925-7,5/3000/220-380	5	7,5	2860	15,1	112	122,5	94	4	30*25(А) М8
ВРН-4,5-Ex1-ПК930-11,0/3000/380-660	6	11,0	2880	21,3	132	149,4	90	4	30*20(А)М8

Аэродинамические характеристики ВРН-4,5-Ex1


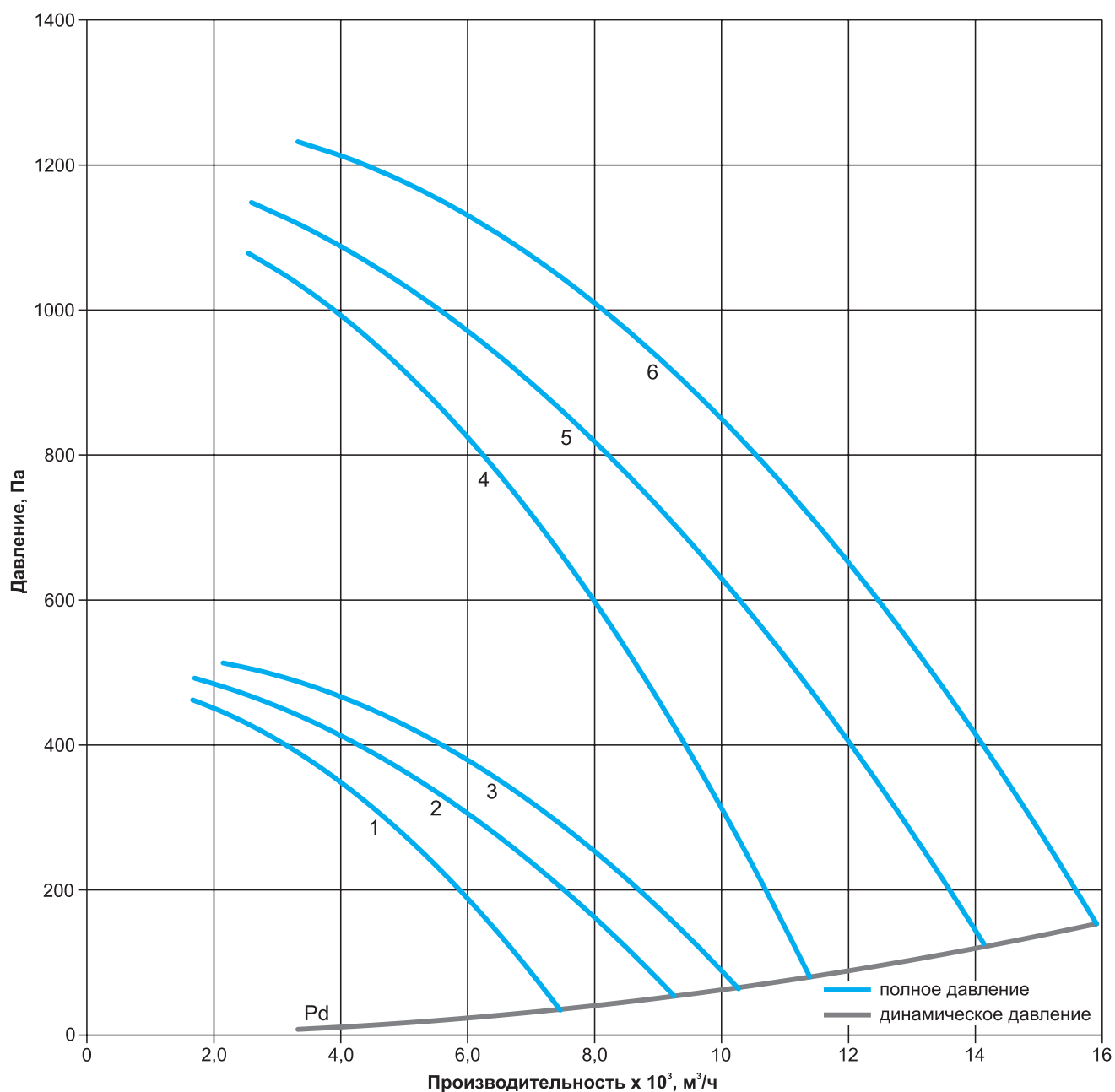
Технические характеристики ВРН-5,0-Ex1

Наименование	Номер кривой	N, кВт	n, об/мин	Ток при 380В, А	Габарит электро-двигателя	Масса тах, кг	Общий дБа	Вибропора тип ЕС (А)	
								кол-во	тип
ВРН-5,0-Ex1-ПК920-0,37/1000/220-380	1	0,37	910	1,33	71	78,3	78	4	25*30(А) М6
ВРН-5,0-Ex1-ПК925-0,55/1000/220-380	2	0,55	910	1,87	71	79	79	4	25*30(А) М6
ВРН-5,0-Ex1-ПК930-0,55/1000/220-380	3	0,55	910	1,87	71	81,4	80	4	25*30(А) М6
ВРН-5,0-Ex1-ПК920-1,5/1500/220-380	4	1,5	1380	3,95	80	88,8	86	4	25*20(А) М6
ВРН-5,0-Ex1-ПК925-1,5/1500/220-380	5	1,5	1380	3,95	80	91,4	87	4	25*20(А) М6
ВРН-5,0-Ex1-ПК930-2,2/1500/220-380	6	2,2	1390	5,36	90	97,3	87	4	25*20(А) М6

Аэродинамические характеристики ВРН-5,0-Ex1


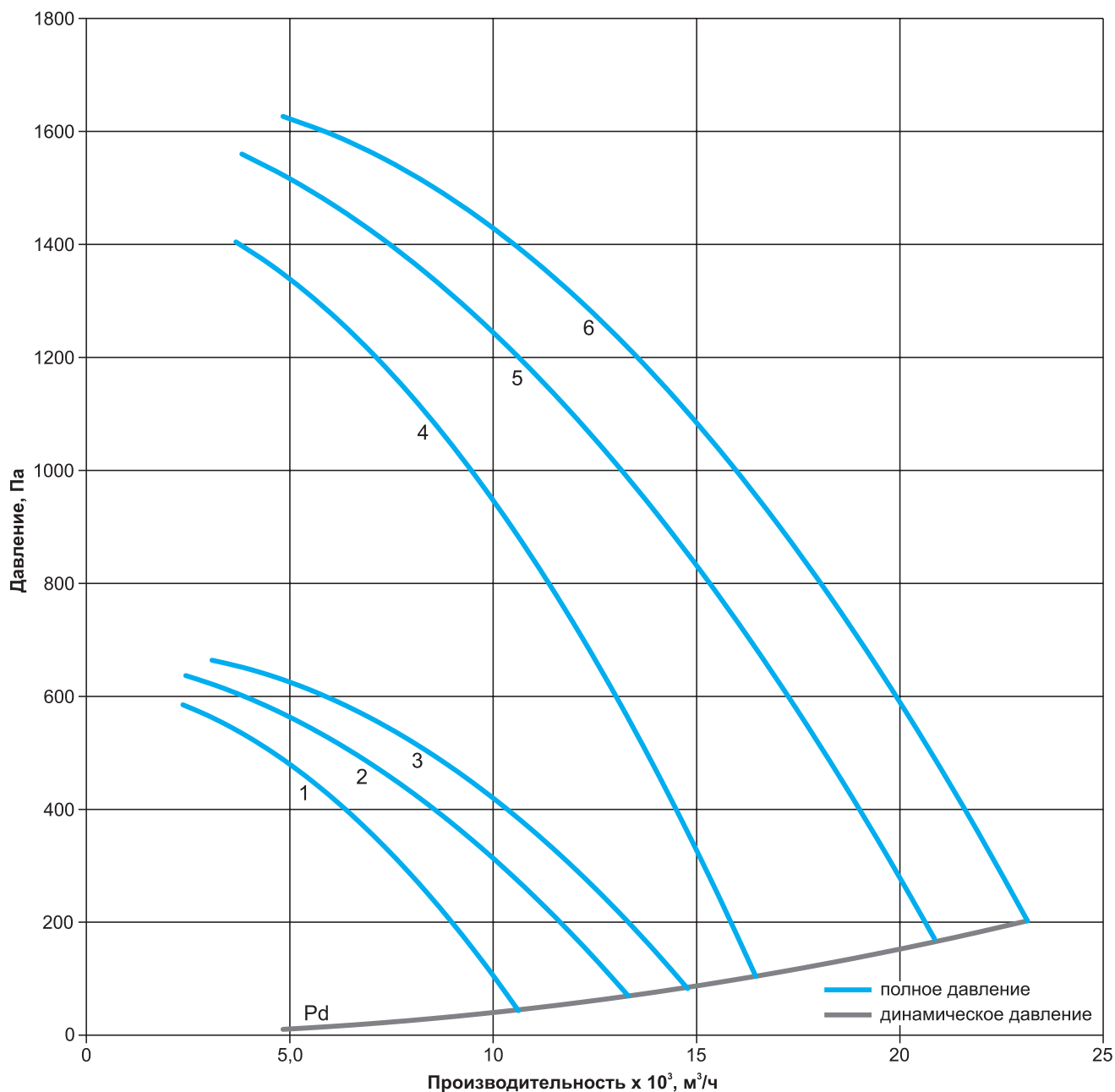
Технические характеристики ВРН-5,6-Ex1

Наименование	Номер кривой	N, кВт	n, об/мин	Ток при 380В, А	Габарит электро-двигателя	Масса тах, кг	Общий дБа	Вибропора тип ЕС (А)	
								кол-во	тип
ВРН-5,6-Ex1-ПК920-0,55/1000/220-380	1	0,55	910	1,87	71	93,4	82	4	25*20(А) М6
ВРН-5,6-Ex1-ПК925-0,75/1000/220-380	2	0,75	910	2,29	80	101,3	83	4	30*30(А) М8
ВРН-5,6-Ex1-ПК930-1,1/1000/220-380	3	1,1	910	3,18	80	105,5	84	4	30*30(А) М8
ВРН-5,6-Ex1-ПК920-2,2/1500/220-380	4	2,2	1390	5,36	90	110,7	90	4	30*30(А) М8
ВРН-5,6-Ex1-ПК925-2,2/1500/220-380	5	2,2	1390	5,36	90	114	91	4	30*30(А) М8
ВРН-5,6-Ex1-ПК930-3,0/1500/220-380	6	3,0	1410	7,12	100	120,3	91	4	30*25(А) М8

Аэродинамические характеристики ВРН-5,6-Ex1


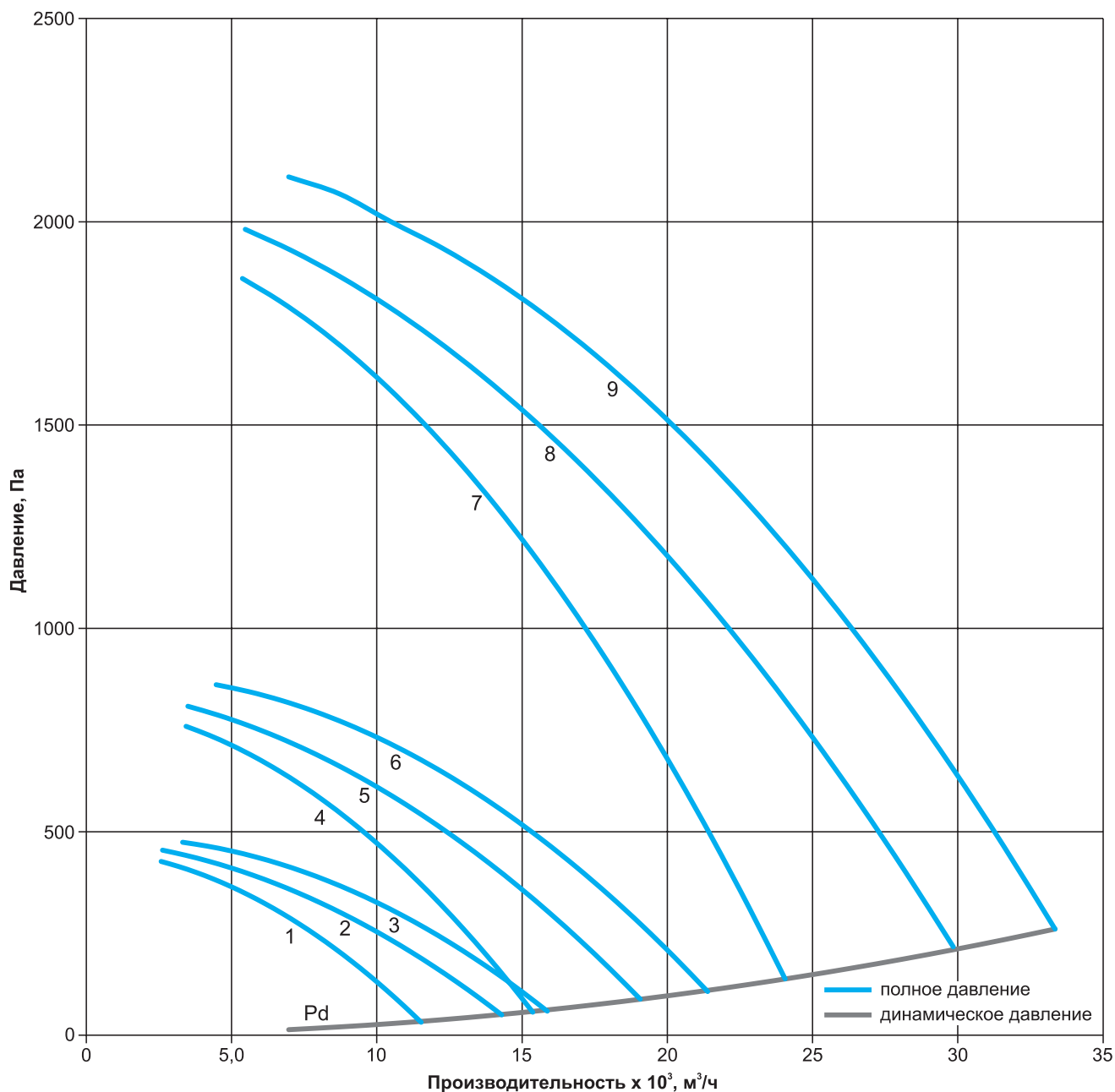
Технические характеристики ВРН-6,3-Ex1

Наименование	Номер кривой	N, кВт	n, об/мин	Ток при 380В, А	Габарит электро-двигателя	Масса тах, кг	Общий дБа	Виброопора тип ЕС (А)	
								кол-во	тип
ВРН-6,3-Ex1-ПК920-1,1/1000/220-380	1	1,1	910	3,18	80	136,4	86	4	30*20 (А) М8
ВРН-6,3-Ex1-ПК925-1,5/1000/220-380	2	1,5	920	4,05	90	145,7	87	4	25*10 (А) М6
ВРН-6,3-Ex1-ПК930-1,5/1000/220-380	3	1,5	920	4,05	90	150	88	4	25*10 (А) М6
ВРН-6,3-Ex1-ПК920-4,0/1500/220-380	4	4,0	1410	9,38	100	155,6	95	4	25*10 (А) М6
ВРН-6,3-Ex1-ПК925-5,5/1500/220-380	5	5,5	1440	12,1	112	166,2	96	4	30*15 (А) М8
ВРН-6,3-Ex1-ПК930-7,5/1500/380-660	6	7,5	1440	15,8	132	175,1	96	4	40*40 (А) М8

Аэродинамические характеристики ВРН-6,3-Ex1


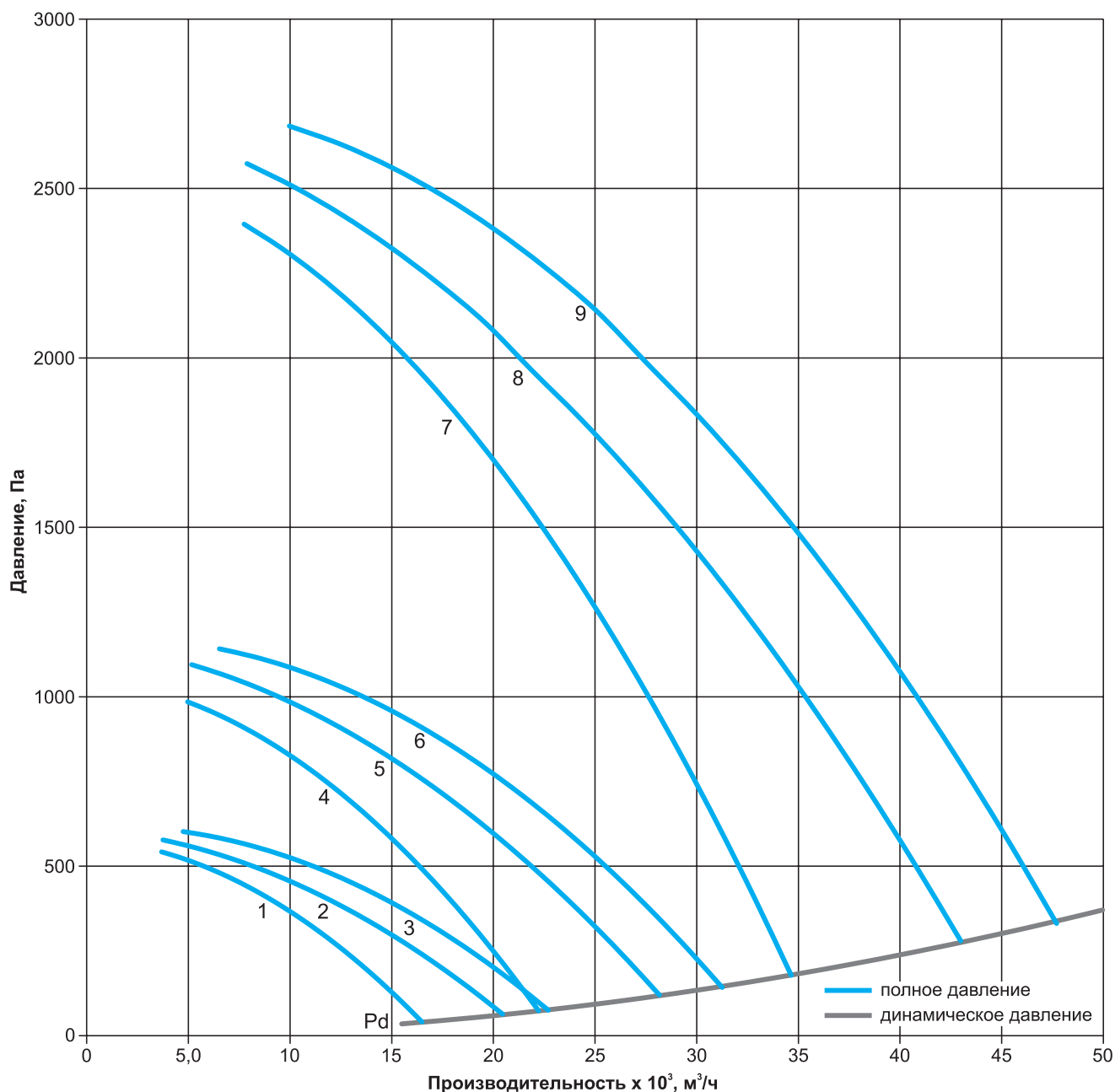
Технические характеристики ВРН-7,1-Ex1

Наименование	Номер кривой	N, кВт	n, об/мин	Ток при 380В, А	Габарит электро-двигателя	Масса тах, кг	Общий дБа	Вибропора тип ЕС (А)	
								кол-во	тип
ВРН-7,1-Ex1-ПК920-1,1/750/220-380	1	1,1	690	3,14	90	189,1	84	4	40*40(А) М8
ВРН-7,1-Ex1-ПК925-1,5/750/220-380	2	1,5	690	4,28	100	200,6	85	4	40*40(А) М8
ВРН-7,1-Ex1-ПК930-1,5/750/220-380	3	1,5	690	4,28	100	200,6	86	4	40*40(А) М8
ВРН-7,1-Ex1-ПК920-2,2/1000/220-380	4	2,2	920	5,79	100	198,8	90	4	40*40(А) М8
ВРН-7,1-Ex1-ПК925-2,2/1000/220-380	5	2,2	920	5,79	100	198,8	91	4	40*40(А) М8
ВРН-7,1-Ex1-ПК930-3,0/1000/220-380	6	3,0	930	7,31	112	217	93	4	40*30(А) М10
ВРН-7,1-Ex1-ПК920-7,5/1500/380-660	7	7,5	1440	15,8	132	240,3	99	4	40*30(А) М10
ВРН-7,1-Ex1-ПК925-11,0/1500/380-660	8	11,0	1440	22,9	132	252,3	100	4	40*30(А) М10
ВРН-7,1-Ex1-ПК930-15,0/1500/380-660	9	15,0	1450	30,1	160	302,3	100	4	50*50(А) М10

Аэродинамические характеристики ВРН-7,1-Ex1


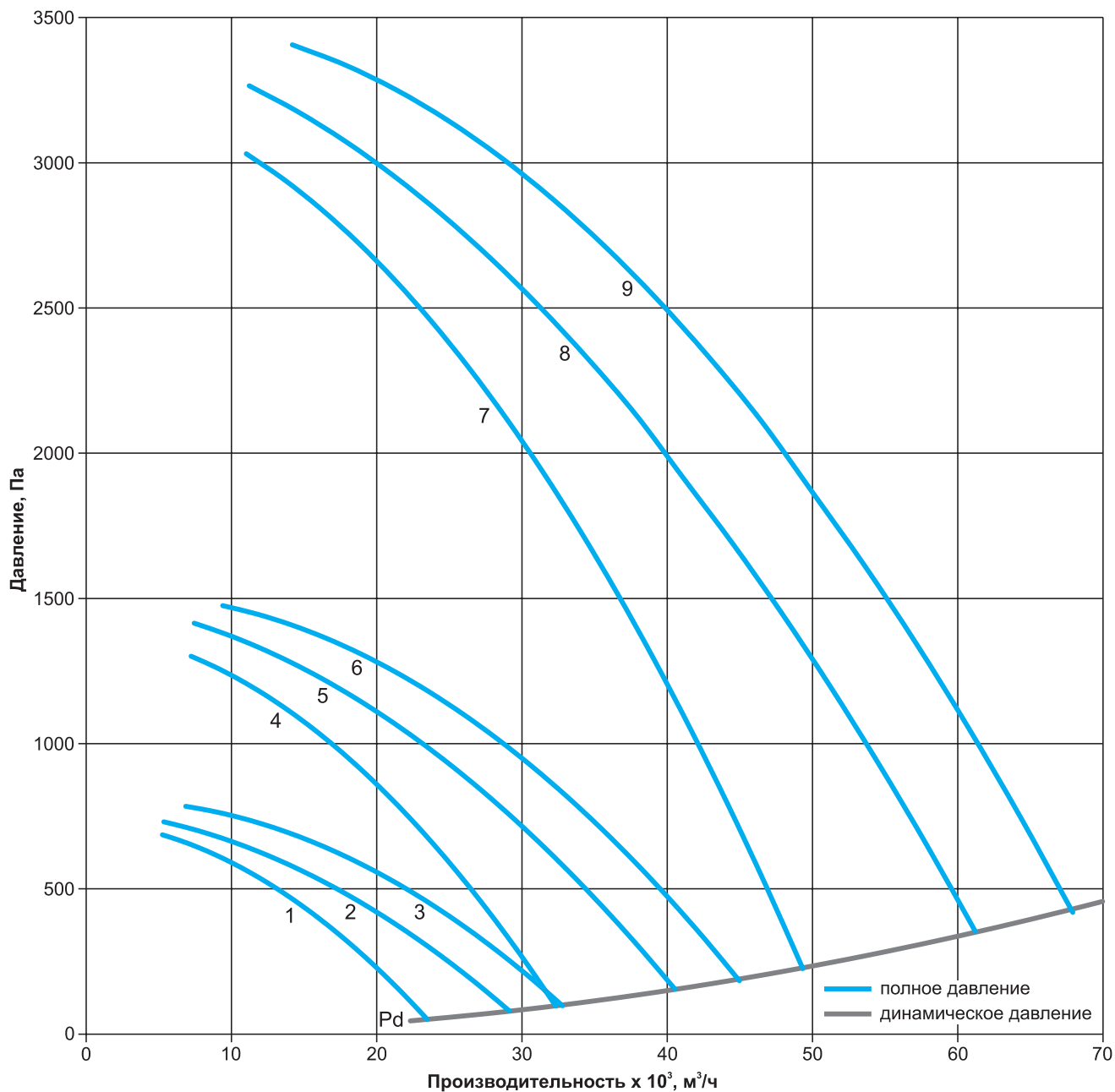
Технические характеристики ВРН-8,0-Ex1

Наименование	Номер кривой	N, кВт	n, об/мин	Ток при 380В, А	Габарит электро-двигателя	Масса тах, кг	Общий дБа	Вибропопа тип ЕС (А)	
								кол-во	тип
ВРН-8,0-Ex1-ПК920-1,5/750/220-380	1	1,5	690	4,28	100	306,1	88	4	40*40(А) M8
ВРН-8,0-Ex1-ПК925-2,2/750/220-380	2	2,2	690	6,11	112	309,9	89	4	40*30(А) M10
ВРН-8,0-Ex1-ПК930-2,2/750/220-380	3	2,2	690	6,11	112	319,2	90	4	40*30(А) M10
ВРН-8,0-Ex1-ПК920-4,0/1000/220-380	4	4,0	930	9,74	112	320,2	95	4	40*30(А) M10
ВРН-8,0-Ex1-ПК925-5,5/1000/380-660	5	5,5	950	13,2	132	340,5	96	4	40*30(А) M10
ВРН-8,0-Ex1-ПК930-5,5/1000/380-660	6	5,5	950	13,2	132	350,7	97	4	40*30(А) M10
ВРН-8,0-Ex1-ПК920-15,0/1500/380-660	7	15,0	1450	30,1	160	447,5	104	4	50*50(А) M10
ВРН-8,0-Ex1-ПК925-18,5/1500/380-660	8	18,5	1450	36,1	160	417,5	104	4	50*45(А) M10
ВРН-8,0-Ex1-ПК930-22,0/1500/380-660	9	22,0	1450	43,2	180	479,7	104	4	50*45(А) M10

Аэродинамические характеристики ВРН-8,0-Ex1


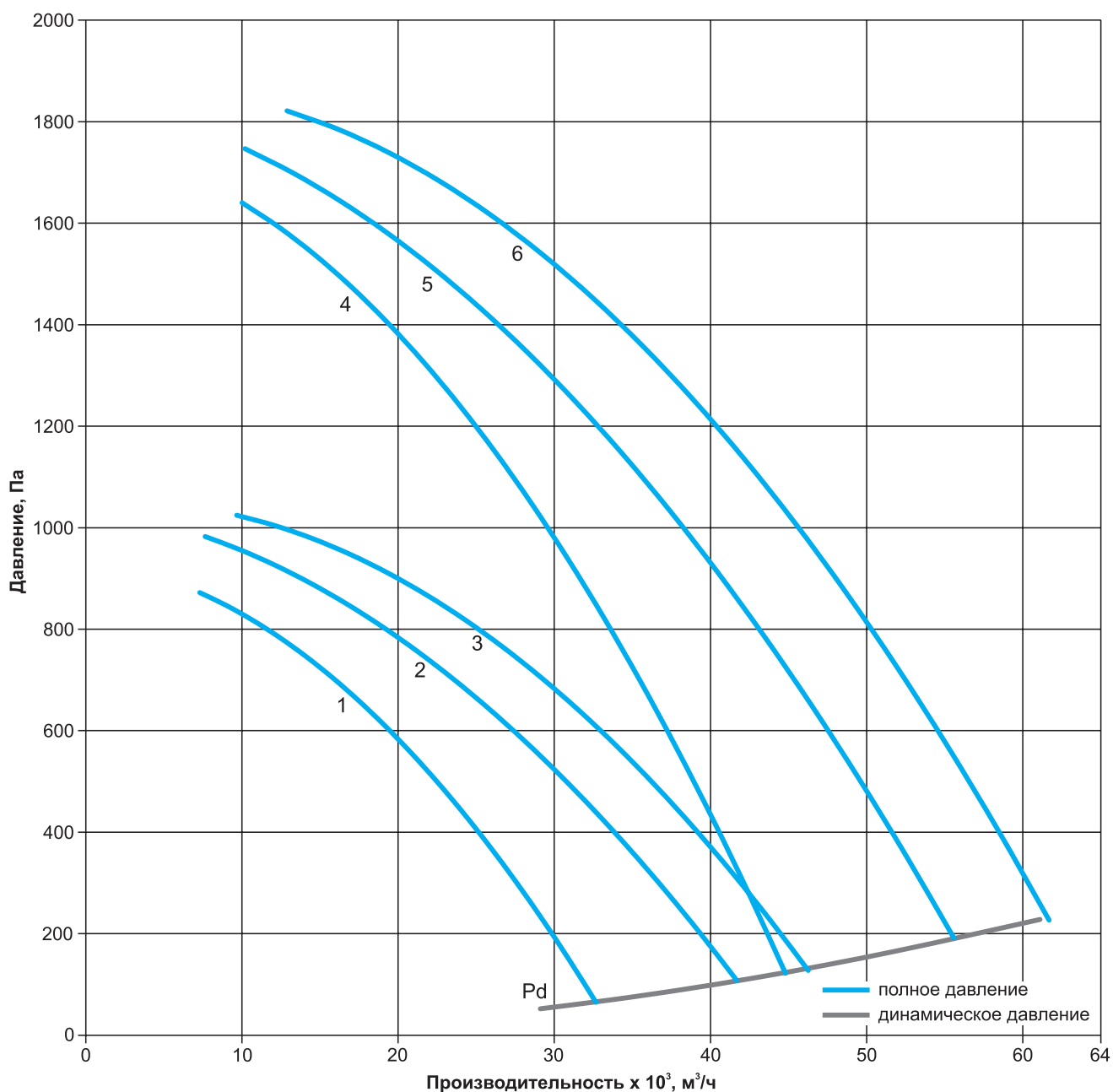
Технические характеристики ВРН-9,0-Ex1

Наименование	Номер кривой	N, кВт	n, об/мин	Ток при 380В, А	Габарит электро-двигателя	Масса тах, кг	Общий дБа	Вибропора тип ЕС (А)	
								кол-во	тип
ВРН-9,0-Ex1-РК920-3,0/750/220-380	1	3,0	690	8,12	112	323,7	92	4	50*45(А) M10
ВРН-9,0-Ex1-РК925-3,0/750/220-380	2	3,0	690	8,12	112	323,7	93	4	50*45(А) M10
ВРН-9,0-Ex1-РК930-4,0/750/380-660	3	4,0	700	10,1	132	359,7	95	4	50*45(А) M10
ВРН-9,0-Ex1-РК920-7,5/1000/380-660	4	7,5	950	17,2	132	368,2	99	4	50*40(А) M10
ВРН-9,0-Ex1-РК925-11,0/1000/380-660	5	11,0	960	23,6	160	407,2	101	4	50*30(А) M10
ВРН-9,0-Ex1-РК930-11,0/1000/380-660	6	11,0	960	23,6	160	415,3	102	4	50*30(А) M10
ВРН-9,0-Ex1-РК920-30,0/1500/380-660	7	30,0	1450	57,9	180	479,2	108	6	60*45(А) M12
ВРН-9,0-Ex1-РК925-30,0/1500/380-660	8	30,0	1450	57,9	180	488,6	108	6	60*45(А) M12
ВРН-9,0-Ex1-РК930-37,0/1500/380-660	9	37,0	1450	69,9	200	568,4	108	6	60*40(А) M12

Аэродинамические характеристики ВРН-9,0-Ex1


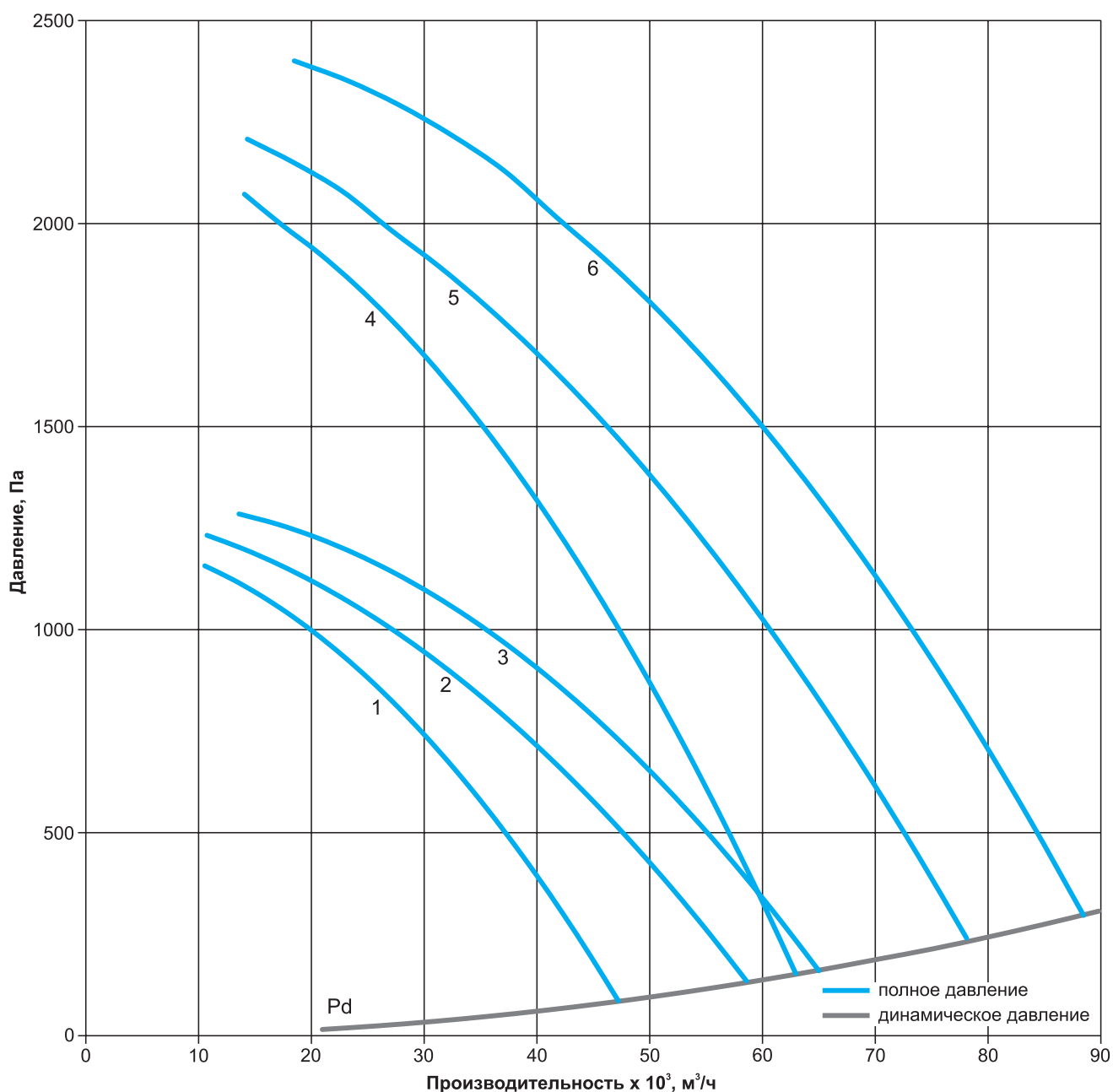
Технические характеристики ВРН-10,0-Ех1

Наименование	Номер кривой	N, кВт	n, об/мин	Ток при 380В, А	Габарит электро-двигателя	Масса тах, кг	Общий дБа	Вибропора тип ЕС (А)	
								кол-во	тип
ВРН-10,0-Ех1-РК920-5,5/750/380-660	1	5,5	700	13,6	132	551,8	96	6	60*40(А) M12
ВРН-10,0-Ех1-РК925-7,5/750/380-660	2	7,5	720	17,9	160	593	98	6	60*40(А) M12
ВРН-10,0-Ех1-РК930-7,5/750/380-660	3	7,5	720	17,9	160	604,8	99	6	60*40(А) M12
ВРН-10,0-Ех1-РК920-15,0/1000/380-660	4	15,0	960	31,2	160	624	103	6	60*60(А) M12
ВРН-10,0-Ех1-РК925-18,5/1000/380-660	5	18,5	960	37	180	647,7	104	6	60*50(А) M12
ВРН-10,0-Ех1-РК930-18,5/1000/380-660	6	18,5	960	37	180	660,7	105	6	60*50(А) M12

Аэродинамические характеристики ВРН-10,0-Ех1


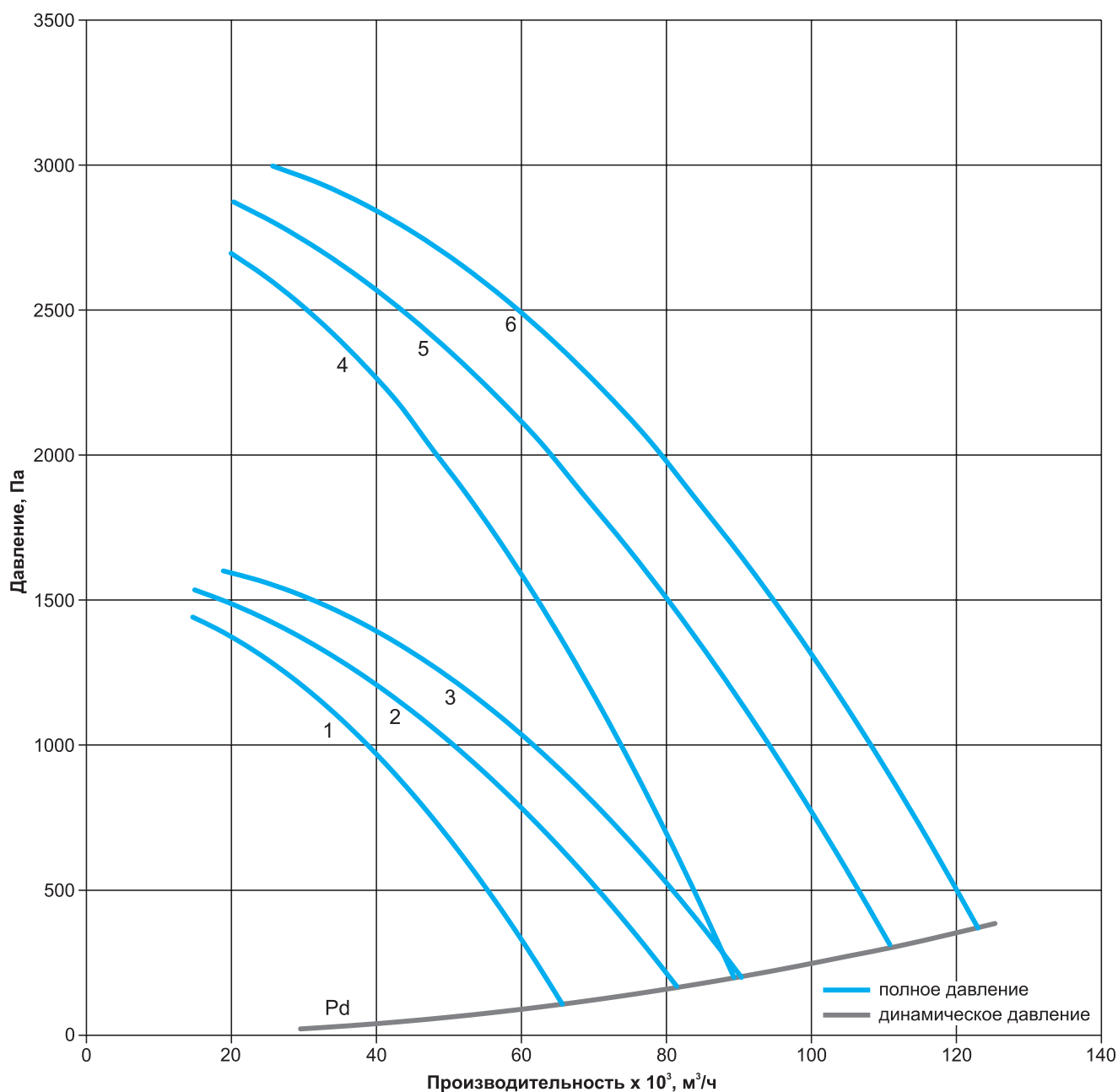
Технические характеристики ВРН-11,2-Ex1

Наименование	Номер кривой	N, кВт	n, об/мин	Ток при 380В, А	Габарит электро-двигателя	Масса тах, кг	Общий дБа	Виброопора тип ЕС (А)	
								кол-во	тип
ВРН-11,2-Ex1-РК920-11,0/750/380-660	1	11,0	720	25,3	160	682	101	6	60*50(А) M12
ВРН-11,2-Ex1-РК925-11,0/750/380-660	2	11,0	720	25,3	160	695,6	102	6	60*50(А) M12
ВРН-11,2-Ex1-РК930-15,0/750/380-660	3	15,0	720	31,2	180	766,5	103	6	60*50(А) M12
ВРН-11,2-Ex1-РК920-22,0/1000/380-660	4	22,0	960	44,8	200	781	107	6	60*50(А) M12
ВРН-11,2-Ex1-РК925-30,0/1000/380-660	5	30,0	960	59,6	200	853,8	108	6	60*50(А) M12
ВРН-11,2-Ex1-РК930-37,0/1000/380-660	6	37,0	980	72,7	225	901,8	110	6	70*60(А) M10

Аэродинамические характеристики ВРН-11,2-Ex1


Технические характеристики ВРН-12,5-Ex1

Наименование	Номер кривой	N, кВт	n, об/мин	Ток при 380В, А	Габарит электро-двигателя	Масса тах, кг	Общий дБа	Виброопора тип ЕС (А)	
								кол-во	тип
ВРН-12,5-Ex1-ПК920-15,0/750/380-660	1	15,0	720	31,2	180	888,2	104	10	70*60(А) M10
ВРН-12,5-Ex1-ПК925-22,0/750/380-660	2	22,0	720	45,9	200	946,3	106	10	70*60(А) M10
ВРН-12,5-Ex1-ПК930-22,0/750/380-660	3	22,0	720	45,9	200	965,2	107	10	70*60(А) M10
ВРН-12,5-Ex1-ПК920-37,0/1000/380-660	4	37,0	980	72,7	225	1189,8	112	10	75*50(А) M12
ВРН-12,5-Ex1-ПК925-55,0/1000/380-660	5	55,0	980	105	250	1212,8	113	10	75*50(А) M12
ВРН-12,5-Ex1-ПК930-75,0/1000/380-660	6	75,0	980	142	280	1392	114	10	75*40(А) M12

Аэродинамические характеристики ВРН-12,5-Ex1


ВЕНТИЛЯТОРЫ РАДИАЛЬНЫЕ СЕРИИ ВРВ-Ех1

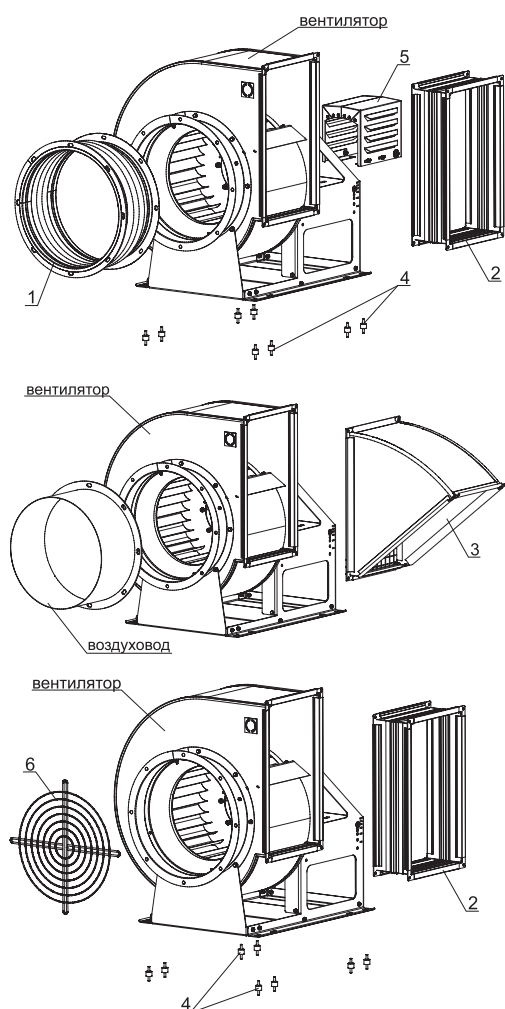


Радиальные вентиляторы серии ВРВ с загнутыми вперед лопатками специальной формы с рабочим колесом левого или правого вращения в исполнении Ех1 разработаны для перемещения газопаровоздушных смесей IIА и IIВ категорий (кроме взрывоопасных смесей с воздухом: коксового газа категории IIВ группы Т1, окиси пропилена, окиси этилена, формальдегида, этилтрихлор-этилена, этилена категории IIВ группы Т2, винилтрихлорсилена, этилхлорсилена категории IIВ группы Т3), не содержащих взрывчатых веществ, не вызывающих ускоренной коррозии оцинкованной стали и латуни, с содержанием невзрывоопасной пыли и других твердых примесей не более 100 мг/м³, не содержащих липких веществ и волокнистых материалов.

Вентилятор ВРВ-Ех1 изготовлен из углеродистой стали. Возможные контактные поверхности между вращающимися и неподвижными деталями состоят из материалов, опасность искрообразования которых из-за трения, шлифования или ударов исключена.

Вентиляторы не применяются для перемещения газопаровоздушных смесей от технологических установок, в которых взрывоопасные вещества нагреваются выше температуры их самовоспламенения или находятся под избыточным давлением.

ДОПОЛНИТЕЛЬНАЯ КОМПЛЕКТАЦИЯ ДЛЯ МОНТАЖА РАДИАЛЬНЫХ ВЕНТИЛЯТОРОВ ВРВ-Ех1



№	Наименование	Описание	Стр.
1	Вставка гибкая круглая ВГК-ВРН/ВРВ	Вставки гибкие круглые предназначены для предотвращения передачи вибрации от вентилятора к воздуховоду	65
2	Вставка гибкая прямоугольная ВГП-ВРН/ВРВ	Вставки гибкие прямоугольные предназначены для предотвращения передачи вибрации от вентилятора к воздуховоду	66
3	Козырёк защитный Козырёк-ВРН/ВРВ	Козырёк защитный, устанавливают на выходное отверстие для защиты от осадков; установка возможна только при положении корпуса 90° и 270°	69
4	Виброизоляторы	Виброизоляторы устанавливают для отсечки вибрационной нагрузки на вентилятор и на фундамент	70
5	Кожух ЭД-ВРН/ВРВ	Кожух ЭД предназначен для защиты электродвигателя от попадания осадков при использовании вентилятора на улице	74
6	Решетка защитная БАСКЕТ-ВРН/ВРВ	Решетка защитная служит для защиты радиальных вентиляторов и систем вентиляции от попадания в них посторонних предметов	72

Примечание: Дополнительное оборудование в стандартную комплектацию не входит.

МАРКИРОВКА

BPB-4,0-Ex1-PB-1,1/750/220-380-Л0-У2

Наименование:
вентилятор радиальный с загнутыми вперед лопатками

Номер вентилятора (номинальный диаметр рабочего колеса), дм:
от 2,0 до 8,0

Исполнение: Ex1 (взрывозащищённое)

Рабочее колесо: PB

Мощность электродвигателя, кВт:
от 2,2 до 110,0

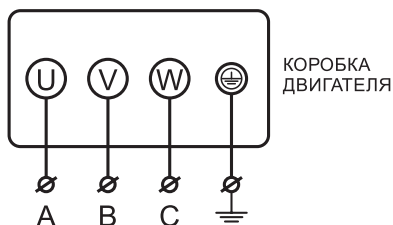
Синхронная частота вращения электродвигателя, об/мин:
750, 1000, 1500, 3000

Напряжение питания электродвигателя, В:
220-380, 380-660

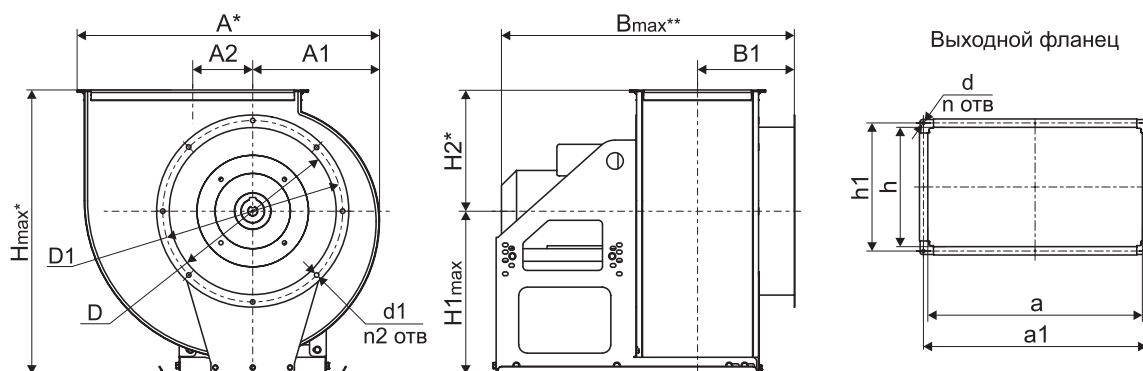
Направление вращения рабочего колеса:
Л - левое; Пр - правое
Угол поворота корпуса вентилятора:
0°, 45°, 90°, 270°, 315°

Климатическое исполнение и категория размещения по ГОСТ 15150-69:
У2 - по умолчанию;
У1 - с двигателем У2 и кожухом ЭД;
У1 (исп. двиг. У1) - с двигателем У1 (по запросу)

ЭЛЕКТРИЧЕСКИЕ СХЕМЫ ПОДКЛЮЧЕНИЯ ВЕНТИЛЯТОРОВ В СЕТЬ 380 В



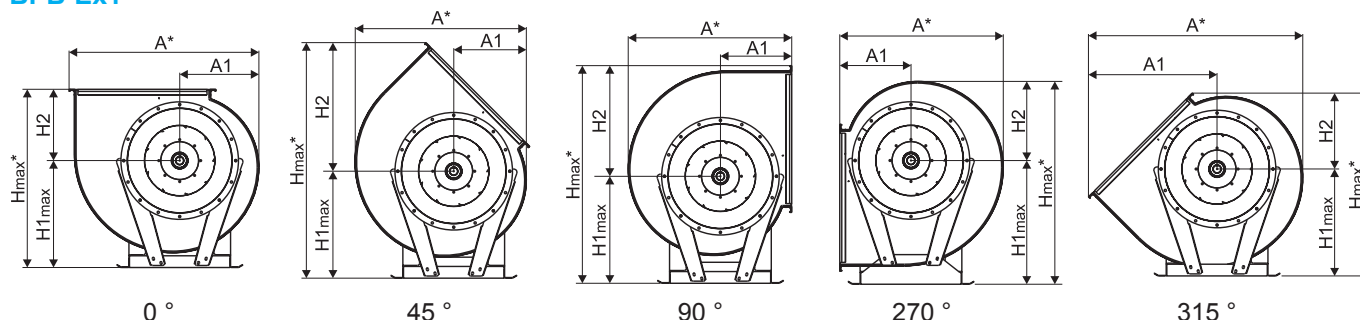
ГАБАРИТНЫЕ И ПРИСОЕДИНИТЕЛЬНЫЕ РАЗМЕРЫ



Наименование	A2	B max*	B1	D	D1	d	d1	a	a1	h	h1	n	n2
BPB-2,0	74	543	160	213	235	8,5	11	254	275	139	160	4	8
BPB-2,5	85	617	179	250	289	9,5	11	326	346	178	198	4	8
BPB-3,15	115	720	200	315	349	9,5	11	400	420	220	240	4	8
BPB-4,0	144	897	232	400	434	9,5	11	513	533	284	304	4	8
BPB-5,0	178	882	271	500	534	12	11	644	673	356	385	4	16
BPB-6,3	231	1102	349	630	665	12	11	802	831	444	473	4	16
BPB-8,0	297	1392	437	800	829	12	11	1010	1039	566	595	4	16

* Максимальный размер по самому большому двигателю в соответствующем типоразмере вентилятора

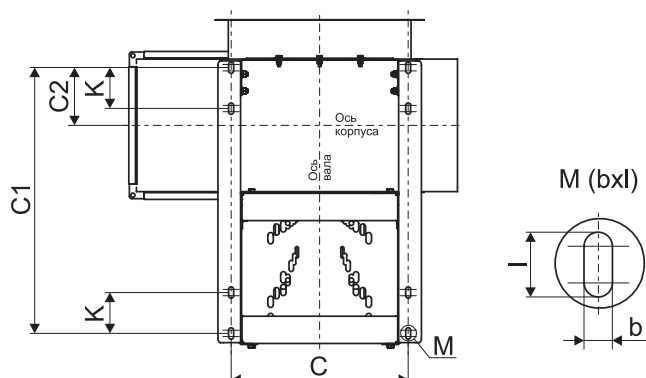
Габаритные и присоединительные размеры вентиляторов в зависимости от положения корпуса ВРВ-Ex1



Наименование	A*					A1					H max*					H1 max					H2*				
	0°	45°	90°	270°	315°	0°	45°	90°	270°	315°	0°	45°	90°	270°	315°	0°	45°	90°	270°	315°	0°	45°	90°	270°	315°
ВРВ-2,0	374	355	337	337	434	154	164	159	159	267	359	467	420	434	444	200	200	200	280	280	159	267	220	154	164
ВРВ-2,5	457	434	403	403	522	189	199	183	183	318	423	558	508	529	539	240	240	240	340	340	183	318	268	189	199
ВРВ-3,15	572	531	504	504	655	237	237	233	226	396	536	706	645	650	642	310	310	310	410	410	226	396	335	240	232
ВРВ-4,0	723	676	643	643	829	303	298	290	290	501	680	891	810	773	768	390	390	390	470	470	290	501	420	303	298
ВРВ-5,0	905	840	790	790	1029	377	369	350	350	408	860	1130	1038	957	949	510	510	510	580	580	350	620	528	377	369
ВРВ-6,3	1136	1038	984	984	1285	476	443	429	429	769	1054	1394	1285	1222	1189	625	625	625	746	746	429	769	660	476	443
ВРВ-8,0	1435	1308	1239	1239	1619	604	554	535	535	965	1331	1767	1633	1497	1448	795	795	795	895	895	536	972	838	602	553

* Максимальный размер при различных положениях корпуса.

Габаритные и присоединительные размеры основания рамы вентиляторов ВРВ-Ex1

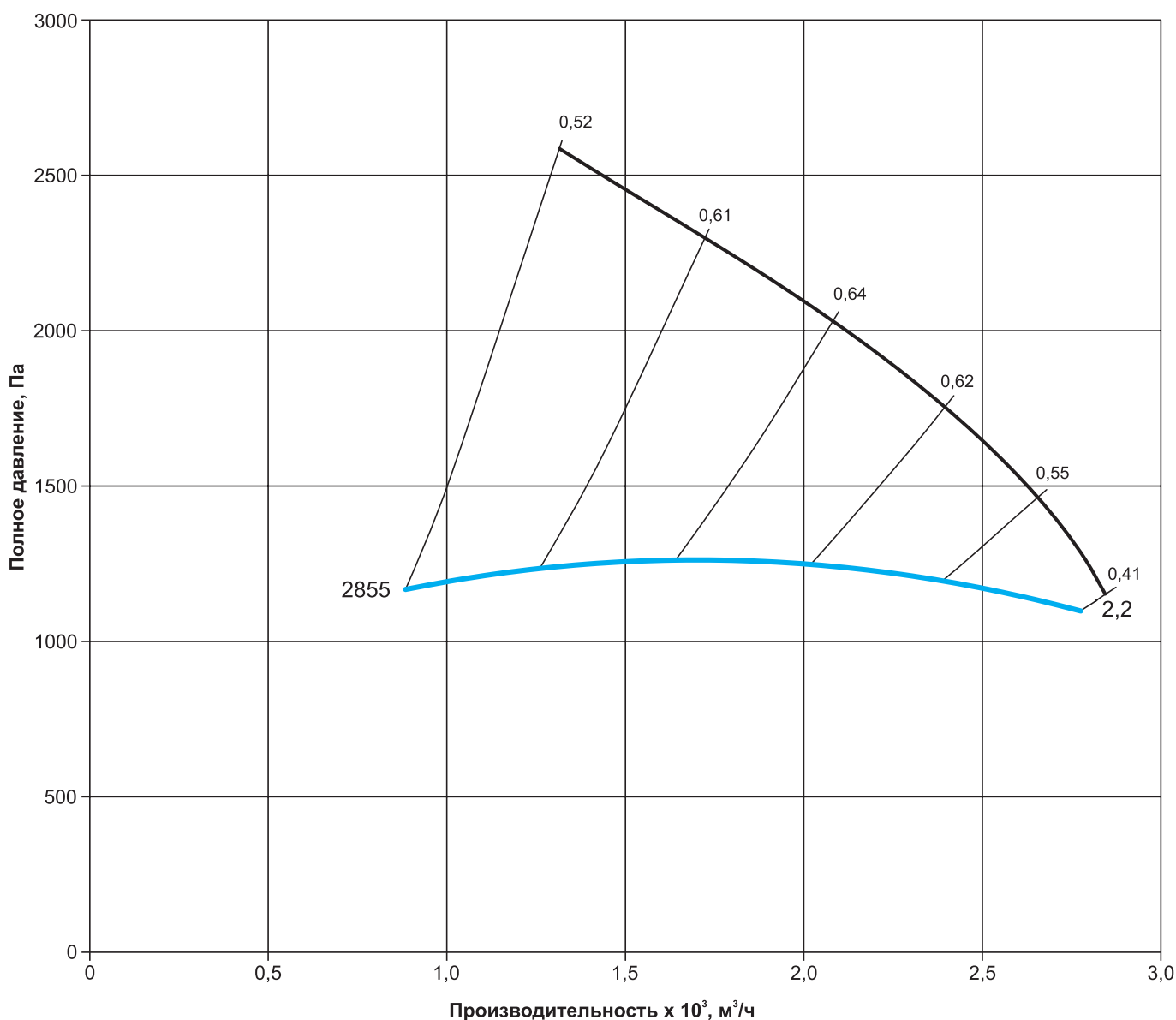


Наименование	C	C1	C2	bхl	k
ВРВ-2,0	275	330	48	8х14	70
ВРВ-2,5	295	330	71	8х18	70
ВРВ-3,15	332,5	395	60	8х18	75
ВРВ-4,0	456	610	127	8х27	90
ВРВ-5,0	586	695	100	11х22	100
ВРВ-6,3	550	830	200	11х22	110
ВРВ-8,0	800	1195/1486*	222	11х22	125

* Размер указан для вентилятора ВРВ-8,0-Ex1-ВВ-110,0/1000/380-660.

ТЕХНИЧЕСКИЕ ХАРАКТЕРИСТИКИ
Технические характеристики ВРВ-2,0-Ех1

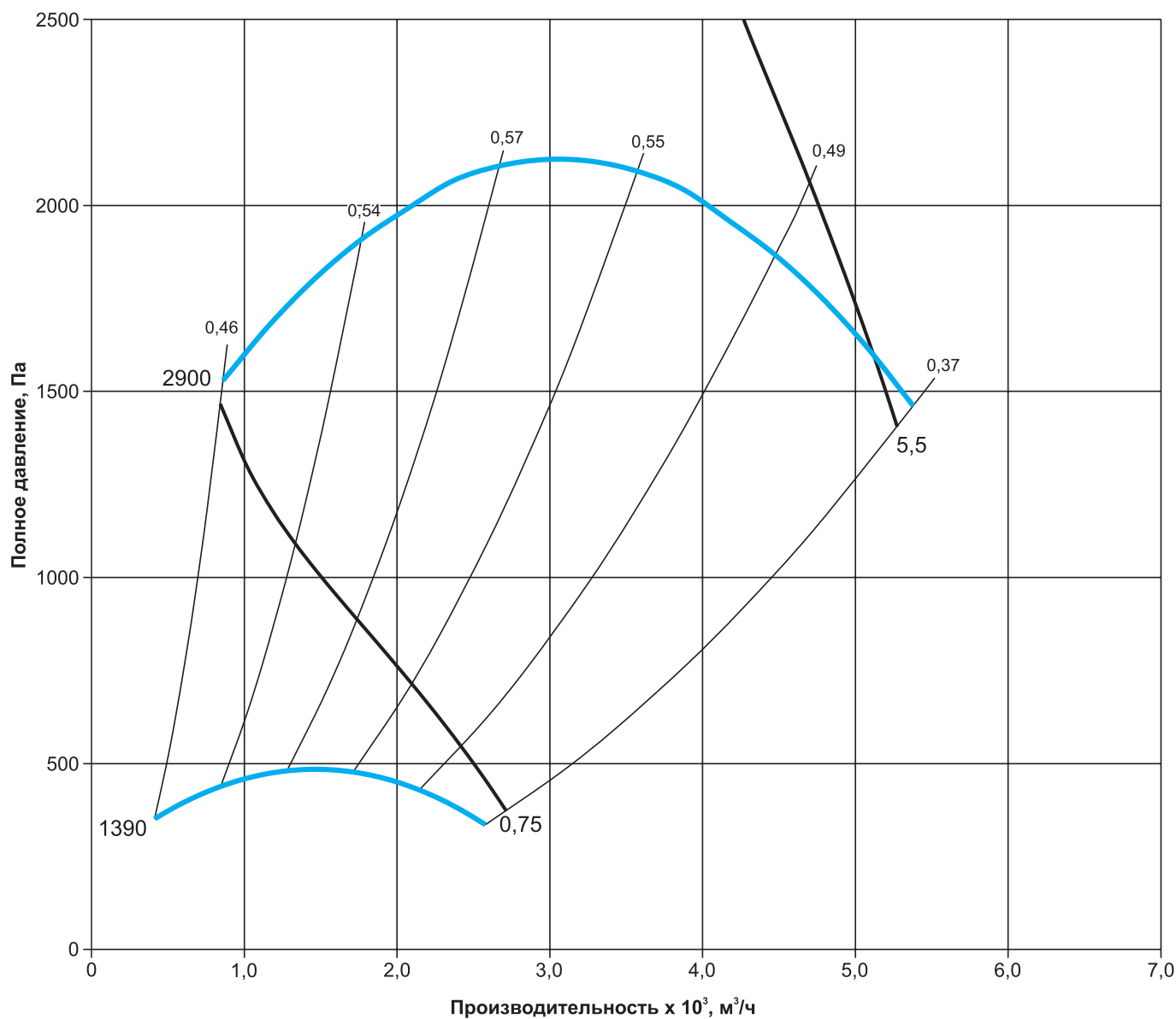
Наименование	N, кВт	n, об/мин	Ток при 380В, А	Габарит электро-двигателя	Масса тах, кг	Виброопора тип ЕС (А)	
						Кол-во	Тип
ВРВ-2,0-Ех1-РВ-2,2/3000/220-380	2,2	2855	4,85	80	30,9	4	20*25 (А) М6

Аэродинамические характеристики ВРВ-2,0-Ех1

Шумовые характеристики ВРВ-2,0-Ех1

Наименование	Уровень звуковой мощности, дБ в октавных полосах частот, Гц							Общий, дБа
	125	250	500	1000	2000	4000	8000	
ВРВ-2,0-Ех1-РВ-2,2/3000/220-380	86	88	83	82	78	69	65	91

Технические характеристики ВРВ-2,5-Ех1

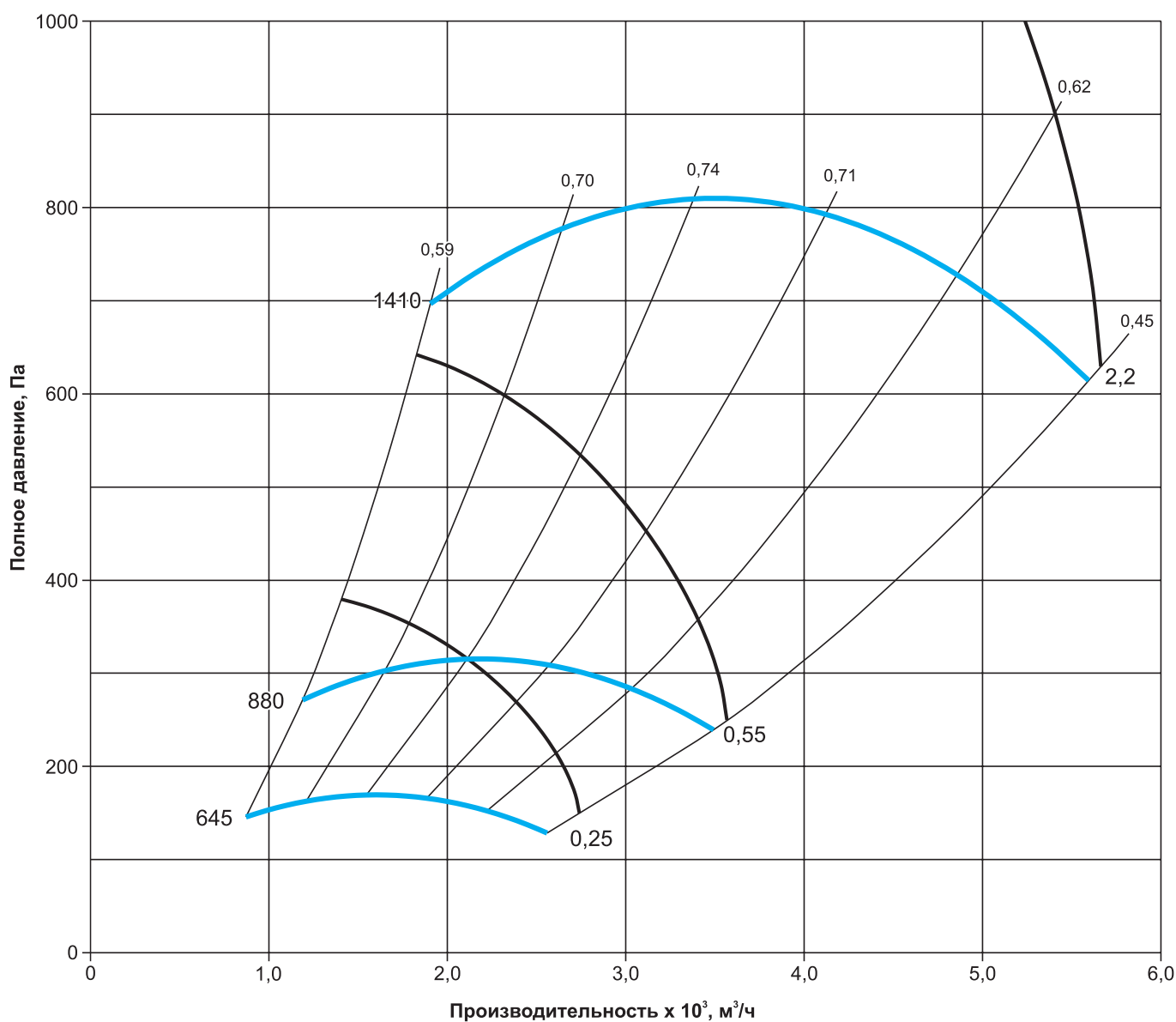
Наименование	N, кВт	n, об/мин	Ток при 380В, А	Габарит электро-двигателя	Масса max, кг	Виброопора тип ЕС (А)	
						Кол-во	Тип
ВРВ-2,5-Ех1-РВ-0,75/1500/220-380	0,75	1390	2,05	71	24,6	4	20*25 (А) М6
ВРВ-2,5-Ех1-РВ-5,5/3000/220-380	5,5	2900	11,08	100	55,1	4	20*20(А) М6

Аэродинамические характеристики ВРВ-2,5-Ех1

Шумовые характеристики ВРВ-2,5-Ех1

Наименование	Уровень звуковой мощности, дБ в октавных полосах частот, Гц							Общий, дБа
	125	250	500	1000	2000	4000	8000	
ВРВ-2,5-Ех1-РВ-0,75/1500/220-380	73	75	70	69	65	56	52	78
ВРВ-2,5-Ех1-РВ-5,5/3000/220-380	93	96	90	89	85	77	72	99

Технические характеристики ВРВ-3,15-Ex1

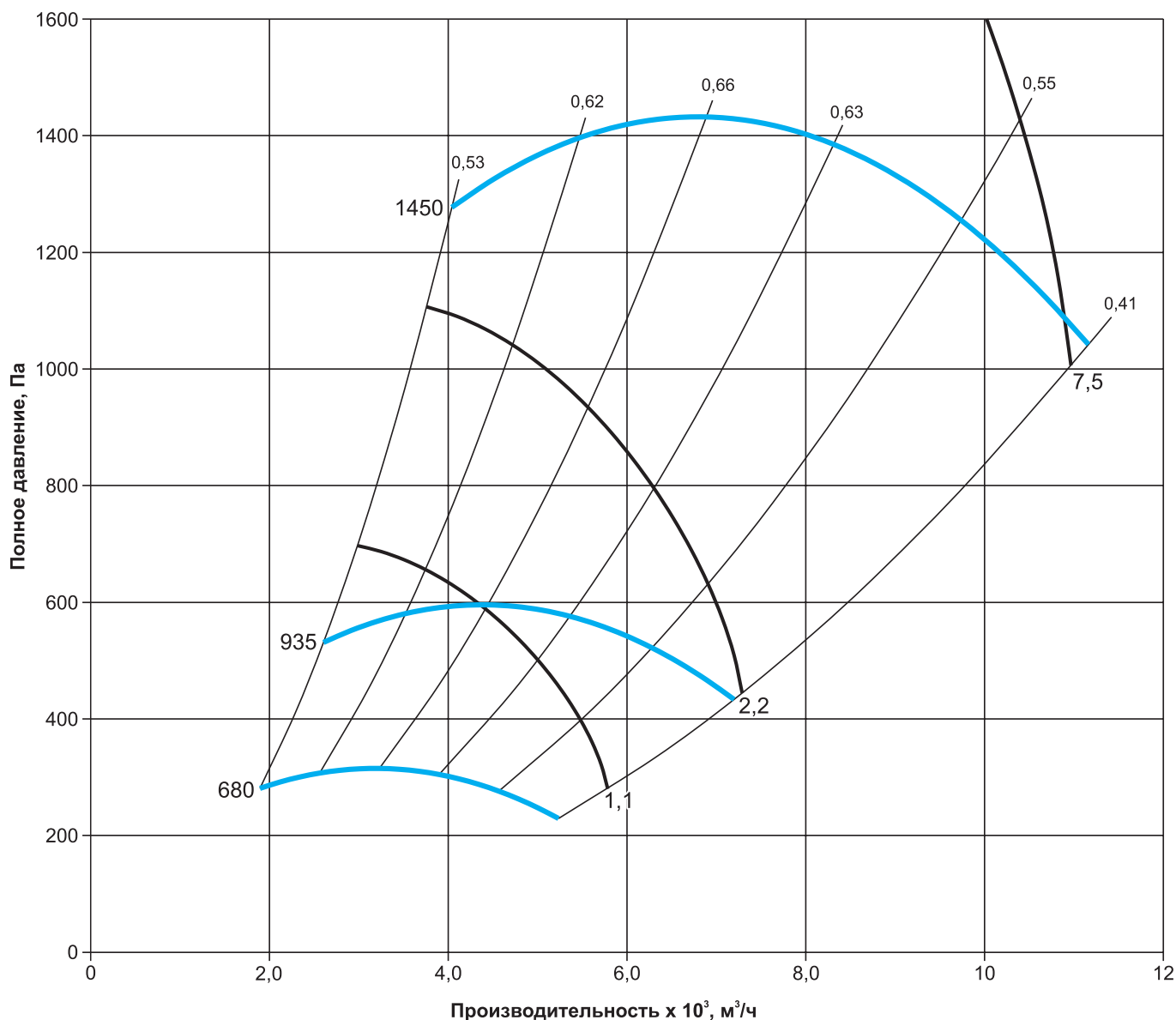
Наименование	N, кВт	n, об/мин	Ток при 380В, А	Габарит электро-двигателя	Масса тах, кг	Виброопора тип ЕС (А)	
						Кол-во	Тип
ВРВ-3,15-Ex1-РВ-0,25/750/220-380	0,25	645	1,1	71	33,3	4	20*25(А) М6
ВРВ-3,15-Ex1-РВ-0,55/1000/220-380	0,55	880	1,79	71	31,1	4	20*25(А) М6
ВРВ-3,15-Ex1-РВ-2,2/1500/220-380	2,2	1410	5,1	90	49,0	4	20*20(А) М6

Аэродинамические характеристики ВРВ-3,15-Ex1

Шумовые характеристики ВРВ-3,15-Ex1

Наименование	Уровень звуковой мощности, дБ в октавных полосах частот, Гц							Общий, дБа
	125	250	500	1000	2000	4000	8000	
ВРВ-3,15-Ex1-РВ-0,25/750-220-380	68	70	71	69	62	58	53	72
ВРВ-3,15-Ex1-РВ-0,55/1000-220-380	74	76	77	75	68	64	59	78
ВРВ-3,15-Ex1-РВ-2,2/1500-220-380	86	88	89	87	80	76	71	90

Технические характеристики ВРВ-4,0-Ex1

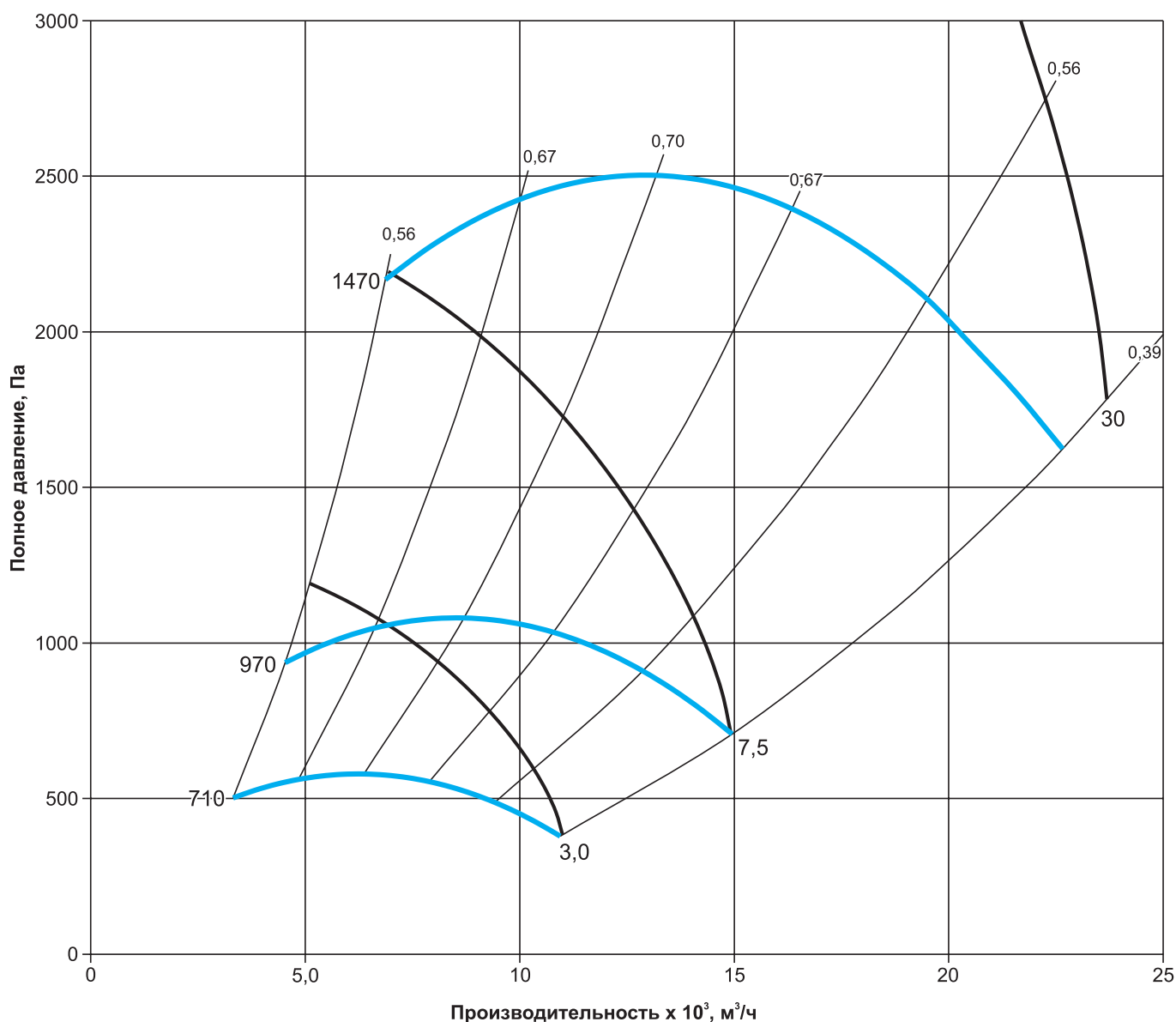
Наименование	N, кВт	n, об/мин	Ток при 380В, А	Габарит электро-двигателя	Масса max, кг	Виброопора тип ЕС (А)	
						Кол-во	Тип
ВРВ-4,0-Ex1-РВ-1,1/750/220-380	1,1	680	3,36	90	62,8	4	20*15(А) М6
ВРВ-4,0-Ex1-РВ-2,2/1000/220-380	2,2	935	5,6	100	85	4	30*25(А) М8
ВРВ-4,0-Ex1-РВ-7,5/1500/380-660	7,5	1450	15,6	132	111,8	4	30*25(А) М8

Аэродинамические характеристики ВРВ-4,0-Ex1

Шумовые характеристики ВРВ-4,0-Ex1

Наименование	Уровень звуковой мощности, дБ в октавных полосах частот, Гц							Общий, дБа
	125	250	500	1000	2000	4000	8000	
ВРВ-4,0-Ex1-РВ-1,1/750/220-380	75	77	72	71	67	58	54	80
ВРВ-4,0-Ex1-РВ-2,2/1000/220-380	84	86	87	85	78	74	69	88
ВРВ-4,0-Ex1-РВ-7,5/1500/380-660	94	96	97	95	88	84	79	98

Технические характеристики ВРВ-5,0-Ех1

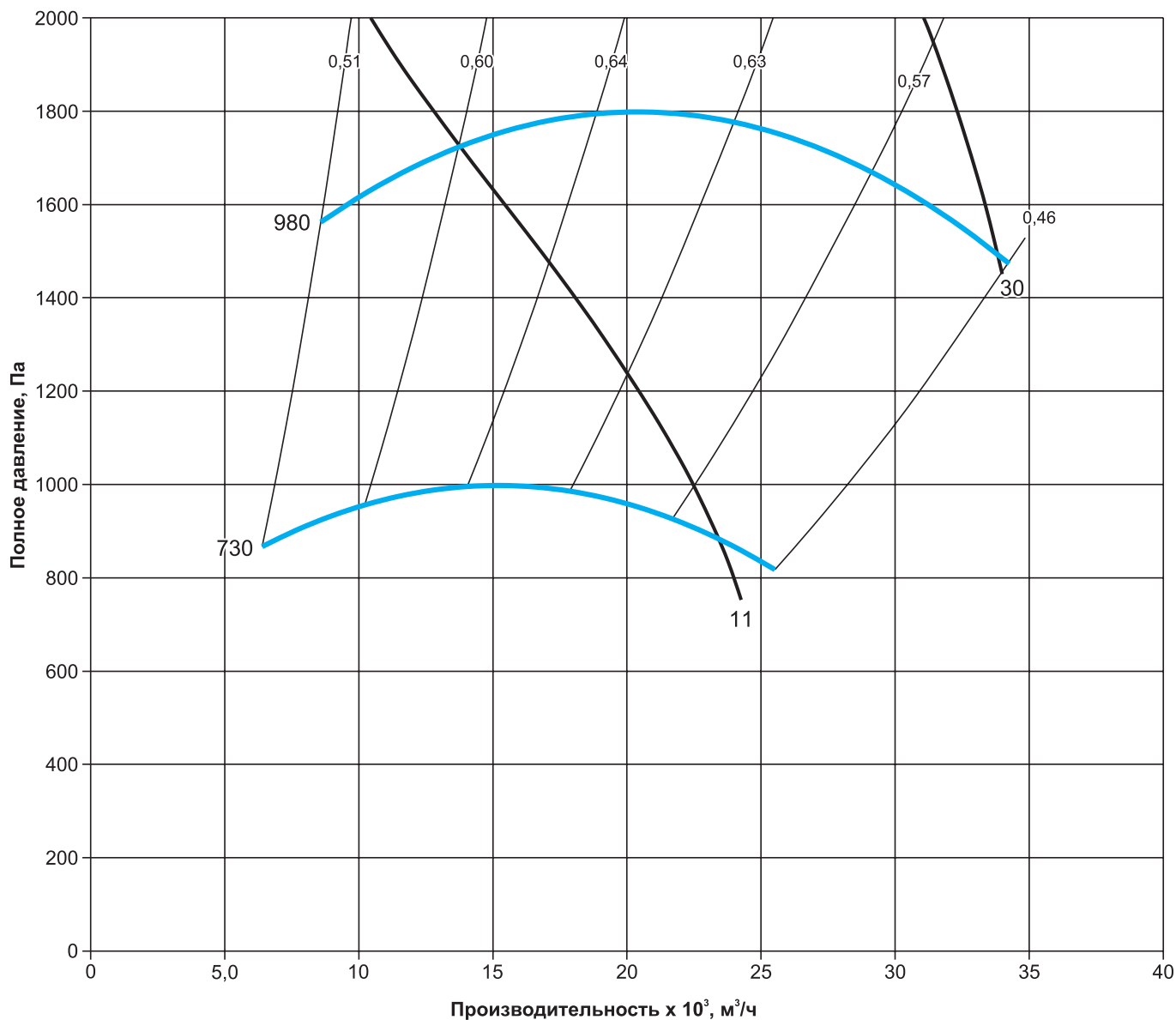
Наименование	N, кВт	n, об/мин	Ток при 380В, А	Габарит электро-двигателя	Масса max, кг	Виброопора тип ЕС (А)	
						Кол-во	Тип
ВРВ-5,0-Ех1-РВ-3,0/750/220-380	3,0	710	7,8	112	114,1	4	30*15(А) М8
ВРВ-5,0-Ех1-РВ-7,5/1000/380-660	7,5	970	17,2	132	192	4	30*15(А) М8
ВРВ-5,0-Ех1-РВ-30,0/1500/380-660	30,0	1470	57,6	180	323,1	4	40*30(А) М10

Аэродинамические характеристики ВРВ-5,0-Ех1

Шумовые характеристики ВРВ-5,0-Ех1

Наименование	Уровень звуковой мощности, дБ в октавных полосах частот, Гц							Общий, дБа
	125	250	500	1000	2000	4000	8000	
ВРВ-5,0-Ех1-РВ-3,0/750/220-380	85	87	88	86	79	79	70	89
ВРВ-5,0-Ех1-РВ-7,5/1000/380-660	94	96	97	95	88	84	79	98
ВРВ-5,0-Ех1-РВ-30,0/1500/380-660	104	106	107	105	98	94	89	108

Технические характеристики ВРВ-6,3-Ex1

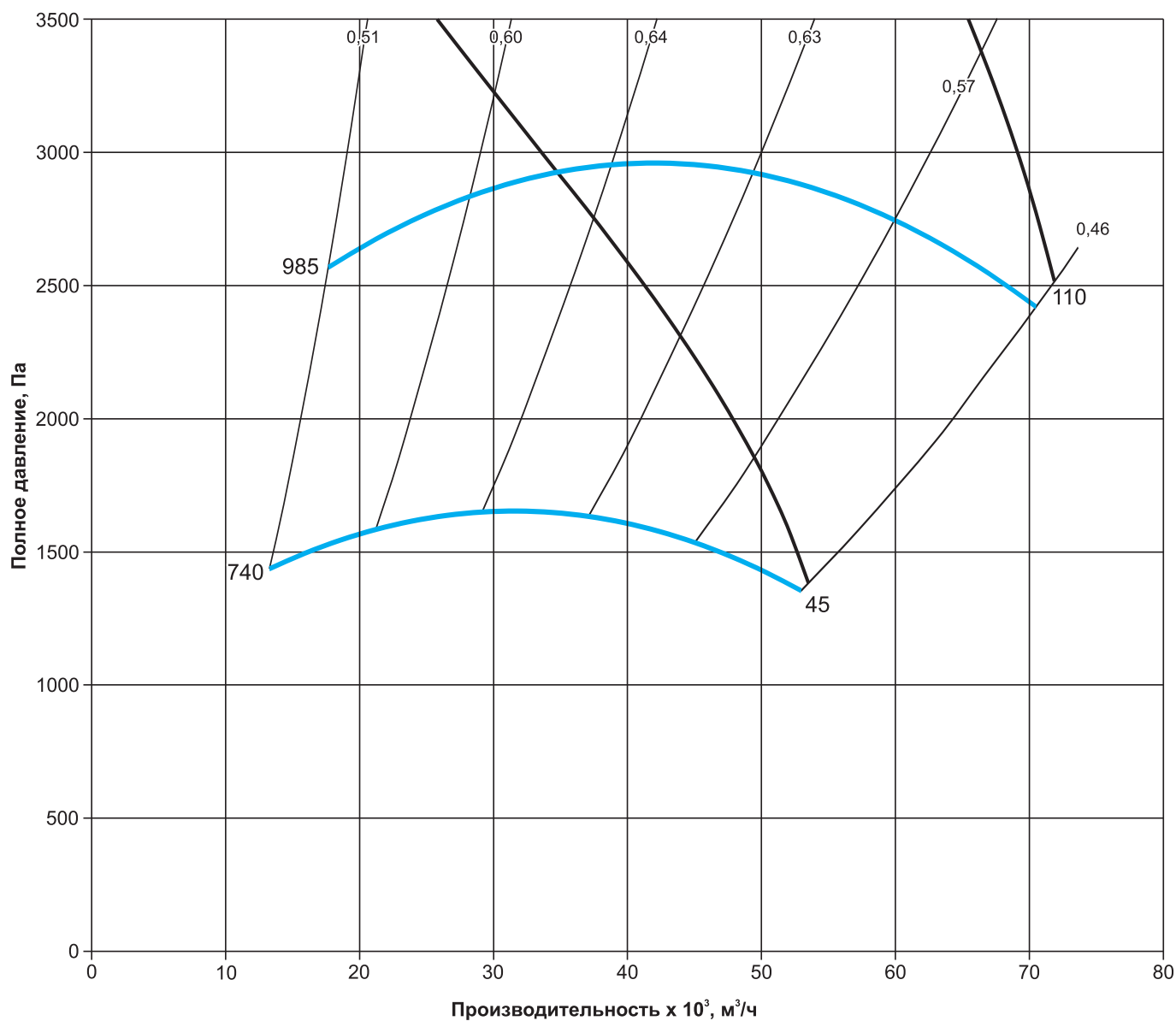
Наименование	N, кВт	n, об/мин	Ток при 380В, А	Габарит электро-двигателя	Масса тах, кг	Виброопора тип ЕС (А)	
						Кол-во	Тип
ВРВ-6,3-Ex1-РВ-11,0/750/380-660	11,0	730	25,5	160	275,7	4	40*30(А) М10
ВРВ-6,3-Ex1-РВ-30,0/1000/380-660	30,0	980	59,3	225	416,7	4	50*40(А) М10

Аэродинамические характеристики ВРВ-6,3-Ex1

Шумовые характеристики ВРВ-6,3-Ex1

Наименование	Уровень звуковой мощности, дБ в октавных полосах частот, Гц							Общий, дБа
	125	250	500	1000	2000	4000	8000	
ВРВ-6,3-Ex1-РВ-11,0/750/380-660	92	95	89	88	84	76	71	98
ВРВ-6,3-Ex1-РВ-30,0/1000/380-660	100	102	97	96	92	83	79	105

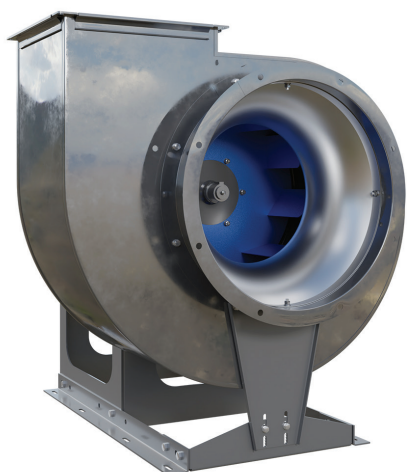
Технические характеристики ВРВ-8,0-Ех1

Наименование	N, кВт	n, об/мин	Ток при 380В, А	Габарит электро-двигателя	Масса тах, кг	Виброопора тип ЕС (А)	
						Кол-во	Тип
ВРВ-8,0-Ех1-РВ-45,0/750/380-660	45,0	740	94	250	709	8	60*40(А) М12
ВРВ-8,0-Ех1-РВ-110,0/1000/380-660	110,0	985	207	315	1254	8	70*60(А) М10

Аэродинамические характеристики ВРВ-8,0-Ех1

Шумовые характеристики ВРВ-8,0-Ех1

Наименование	Уровень звуковой мощности, дБ в октавных полосах частот, Гц							Общий, дБа
	125	250	500	1000	2000	4000	8000	
ВРВ-8,0-Ех1-РВ-45,0/750/380-660	103	105	106	104	97	93	88	107
ВРВ-8,0-Ех1-РВ-110,0/1000/380-660	111	113	114	112	105	101	96	115

ВЕНТИЛЯТОРЫ РАДИАЛЬНЫЕ СЕРИИ ВР-80-75 СПЕЦИАЛЬНОГО НАЗНАЧЕНИЯ



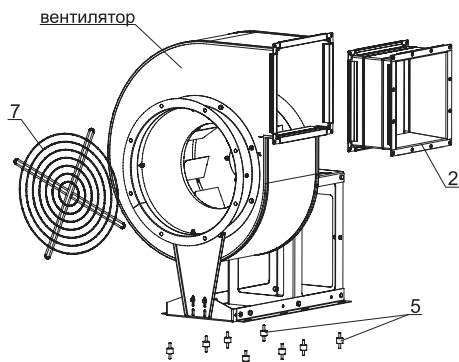
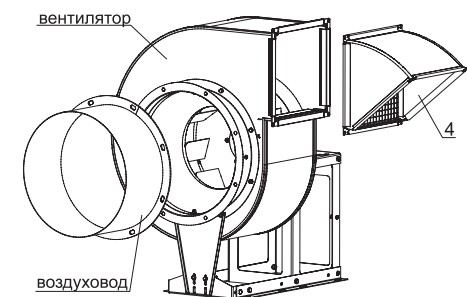
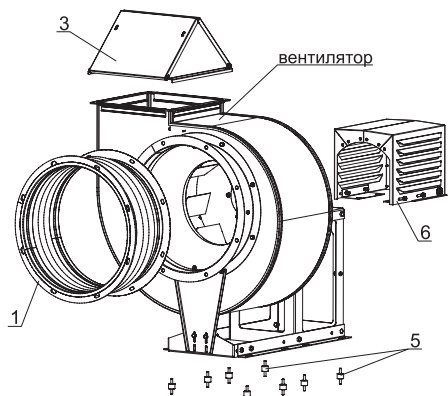
Вентиляторы серии ВР-80-75 представляют собой радиальные вентиляторы с загнутыми назад лопатками специальной формы с рабочим колесом левого или правого вращения.

В зависимости от исполнения такие вентиляторы могут перемещать газы с температурой от $-40\text{ }^{\circ}\text{C}$ до $+200\text{ }^{\circ}\text{C}$.

Вентиляторы выпускаются следующих исполнений:

- Ж2 - теплостойкие;
- К1 - коррозионностойкие;
- К1Ж2 - коррозионностойкие теплостойкие;
- В1 или В2 - взрывозащищенные;
- В1Ж2 - взрывозащищенные теплостойкие;
- ВК1 - взрывозащищенные коррозионностойкие;
- ВК1Ж2 - взрывозащищенные коррозионностойкие теплостойкие.

ДОПОЛНИТЕЛЬНАЯ КОМПЛЕКТАЦИЯ ДЛЯ МОНТАЖА РАДИАЛЬНЫХ ВЕНТИЛЯТОРОВ ВР-80-75



№	Наименование	Описание	Стр.
1	Вставка гибкая круглая ВГК-ВР/ВЦ	Вставки гибкие круглые предназначены для предотвращения передачи вибрации от вентилятора к воздуховоду	67
2	Вставка гибкая прямоугольная ВГП-ВР/ВЦ	Вставки гибкие прямоугольные предназначены для предотвращения передачи вибрации от вентилятора к воздуховоду	67
3	Клапан вертикального выброса КВВ-ВР/ВЦ	Клапан вертикального выброса предназначен для защиты выходного фланца вентилятора от атмосферных осадков при угле поворота корпуса вентилятора 0°	68
4	Козырёк защитный Козырек-ВР/ВЦ	Козырек защитный, устанавливают на выходное отверстие для защиты от осадков; установка возможна только при положении корпуса 90° и 270°	69
5	Виброизоляторы	Виброизоляторы устанавливают для отсечки вибрационной нагрузки на вентилятор и на фундамент	70
6	Кожух ЭД-ВР/ВЦ	Кожух ЭД предназначен для защиты электродвигателя от попадания осадков при использовании вентилятора на улице	74
7	Решетка защитная РШ-ВР/ВЦ	Решетка защитная служит для защиты радиальных вентиляторов и систем вентиляции от попадания в них посторонних предметов	73

Примечание: Дополнительное оборудование в стандартную комплектацию не входит.

МАРКИРОВКА

BP-80-75-6.3-K1-PH-2.2/1000/220-380-Л0-У1

Наименование:
вентилятор радиальный с загнутыми назад лопатками

Номер вентилятора (номинальный диаметр рабочего колеса), дм:
от 2,5 до 10,0

Исполнение:
Ж2 - теплостойкие;
К1 - коррозионностойкие;
К1Ж2 - коррозионностойкие теплостойкие;
В1 или В2 - взрывозащищенные;
В1Ж2 - взрывозащищенные теплостойкие;
ВК1 - взрывозащищенные коррозионностойкие;
ВК1Ж2 - взрывозащищенные коррозионностойкие теплостойкие

Рабочее колесо: PH

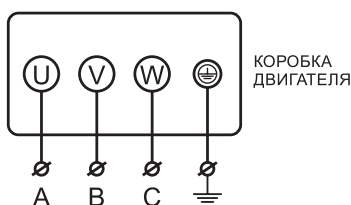
Мощность электродвигателя, кВт:
от 0,12 до 30,0
Синхронная частота вращения электродвигателя, об/мин:
750, 1000, 1500, 3000
Напряжение питания электродвигателя, В:
220-380, 380-660

Направление вращения рабочего колеса:
Л - левое; Пр - правое
Угол поворота корпуса вентилятора:
0°, 45°, 90°, 135°, 270°, 315°

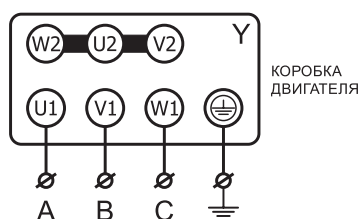
Климатическое исполнение и категория размещения по ГОСТ 15150-69:
У2 - по умолчанию;
У1 - с двигателем У2 и кожухом ЭД;
У1 (исп. двиг. У1) - с двигателем У1 (по запросу)

ЭЛЕКТРИЧЕСКИЕ СХЕМЫ ПОДКЛЮЧЕНИЯ ВЕНТИЛЯТОРОВ В СЕТЬ 380 В

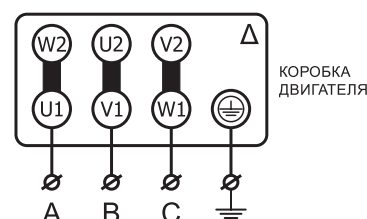
Электрическая схема подключения вентиляторов с номинальным напряжением 380В



Электрическая схема подключения вентиляторов с номинальным напряжением Δ/Y 220/380В - подключение звездой

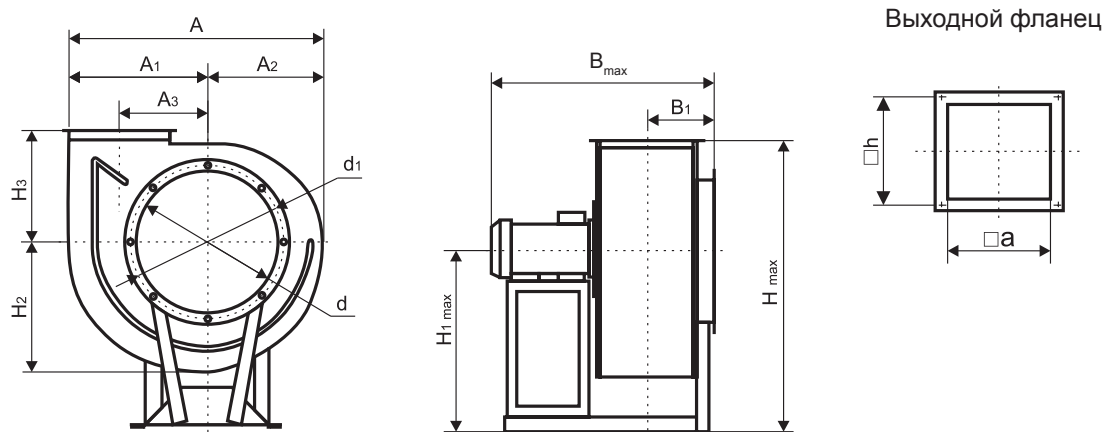


Электрическая схема подключения вентиляторов с номинальным напряжением Δ/Y 380/660В - подключение треугольником



* В вентиляторах с номинальным напряжением Δ/Y 380В/660В предусмотрена возможность запуска пониженным напряжением по схеме Y-Δ.

Рекомендуемая схема подключения зависит от исполнения двигателя. Для получения более подробной информации по подключению, обратитесь в отдел технической поддержки.

ГАБАРИТНЫЕ И ПРИСОЕДИНИТЕЛЬНЫЕ РАЗМЕРЫ


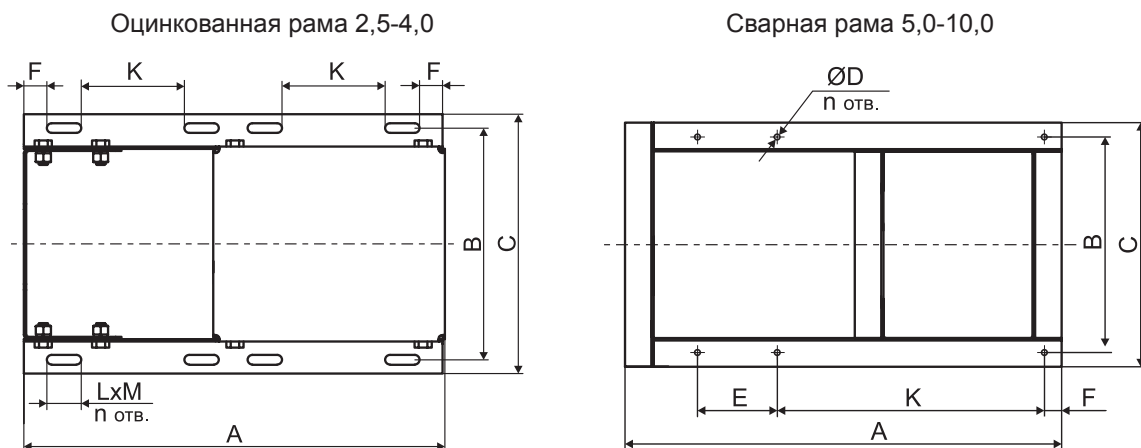
№ вентилятора	Габарит электродвигателей АИР/АИМЛ*	A**				A1	A2	A3	B max	B1	H*** max			H1 max	H2	H3	d	d1	a	h
		0°	45°	90°, 270°	135°, 315°						0°	45°	90°							
BP-80-75-2,5	56	440	410	427	542	251	189	163	494	177	509	640	576	306	224	203	250	289	175	194
	63	440	410	427	542	251	189	163	501	177	516	647	583	313	224	203	250	289	175	194
	71	440	410	427	542	251	189	163	509	177	524	655	591	321	224	203	250	289	175	194
BP-80-75-3,15	63	552	514	520	664	315	237	205	552	202	627	792	718	403	278	244	315	349	220,5	240,5
	80	552	514	520	664	315	237	205	569	202	644	809	735	420	278	244	315	349	220,5	240,5
BP-80-75-4,0	63	702	656	650	834	401	301	258	638	232	766	974	889	469	358	297	400	434	280	300
	71	702	656	650	834	401	301	258	643	232	774	982	897	477	358	297	400	434	280	300
	80	702	656	650	834	401	301	258	655	232	783	991	906	486	358	297	400	434	280	300
	100	702	656	650	834	401	301	258	722	232	803	1010	926	506	358	297	400	434	280	300
	112	702	656	650	834	401	301	258	739	232	815	1022	938	518	358	297	400	434	280	300
BP-80-75-5,0	71	877	818	798	1037	501	376	396	752	269	930	1097	1091	561	440	359	500	534	350	379
	80	877	818	798	1037	501	376	396	762	269	939	1106	1100	720	440	359	500	534	350	379
	90	877	818	798	1037	501	376	396	771	269	949	1116	1110	730	440	359	500	534	350	379
	100	877	818	798	1037	501	376	396	781	269	959	1126	1120	590	440	359	500	534	350	379
BP-80-75-6,3	100	1107	1026	993	1288	631	476	404	1061	343	1141	1478	1360	700	554	441	630	665	441	470
	112	1107	1026	993	1288	631	476	404	1073	343	1153	1490	1372	712	554	441	630	665	441	470
	132	1107	1026	993	1288	631	476	404	1093	343	1173	1510	1392	732	554	441	630	665	441	470
BP-80-75-8,0	132-180	1430	1303	1248	1618	828	602	520	1385	434	1542	1960	1314	995	702	547	800	829	560	589
BP-80-75-10,0	160-200	1799	1655	1570	2040	1034	765	650	1544	506	2035	2567	2389	1355	890	680	1000	1030	700	740

* АИМЛ для вентиляторов во взрывозащищенном исполнении (B1, B2, BK1, B1Ж2, BK1Ж2).

** Размер, зависящий от положения корпуса вентилятора.

*** Максимальная высота при различных положениях корпуса вентилятора (0°, 45°, 90°).

Габаритные размеры Bmax и H1max соответственно зависят от устанавливаемого двигателя. Габаритный размер Hmax зависит от положения корпуса и устанавливаемого двигателя.

Габаритные и присоединительные размеры основания рамы вентиляторов ВР-80-75


№ вентилятора	Габарит электродвигателей АИР/АИМЛ*	A	B	C	D	E	F	K	L	M	n
ВР-80-75-2,5	56-71	418	292	316	-	-	20	90	30	8,5	8
ВР-80-75-3,15	63-80	445	254	278	-	-	20	90	30	9	8
ВР-80-75-4,0	63-112	570	290	314	-	-	20	163	30	8,5	8
ВР-80-75-5,0	71-100	700	385	435	10	240	100	240	-	-	6
ВР-80-75-6,3	100-132	854	486	546	10	325	100	325	-	-	6
ВР-80-75-8,0	132-160	1088	586	646	12	265	268	265	-	-	6
	180	1307	575	646	12	375	268	375	-	-	6
ВР-80-75-10,0	160-200	1330	840	900	12	385	280	385	-	-	6

* АИМЛ для вентиляторов во взрывозащищенном исполнении (В1, В2, ВК1, В1Ж2, ВК1Ж2).

ТЕХНИЧЕСКИЕ ХАРАКТЕРИСТИКИ

Технические характеристики ВР-80-75-2,5

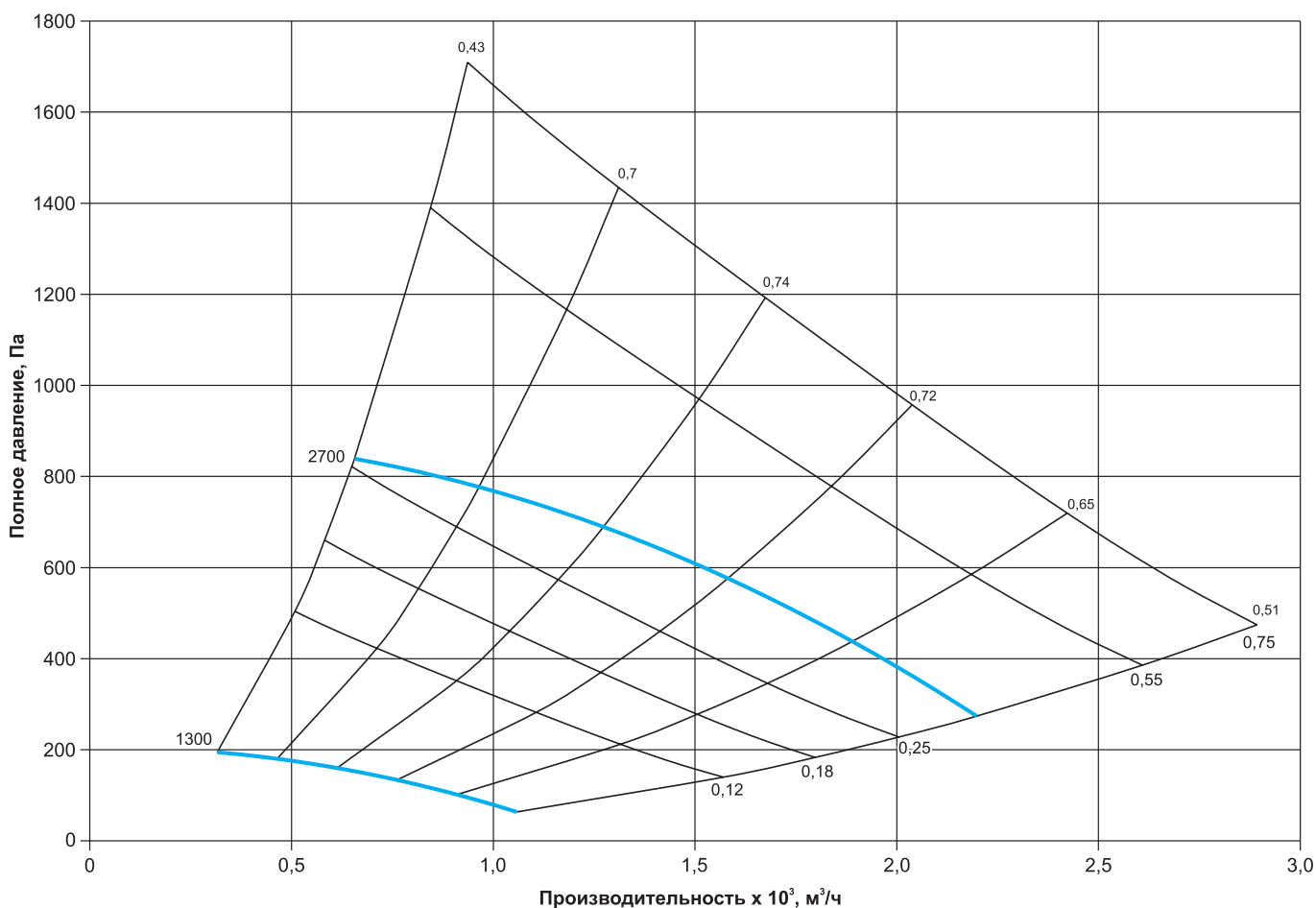
Наименование	Габарит электродвигателей АИР/АИМЛ**	N, кВт	n, об/мин	Ток при 380В, А	Масса max, кг***			Виброопора тип ЕС (А)	
					В1, В2, ВК1, В1Ж2, ВК1Ж2	К1	Ж2, К1Ж2	Кол-во	Тип
ВР-80-75-2,5-К1*-РН-0,12/1500/220-380	56	0,12	1310	0,55	-	15,1	16,6	4	20*25(А) М6
ВР-80-75-2,5-К1*-РН-0,18/1500/220-380	56	0,18	1310	0,73	-	14,9	16,4	4	20*25(А) М6
ВР-80-75-2,5-К1*-РН-0,25/1500/220-380	63	0,25	1320	0,80	16,3		17,8	4	20*25(А) М6
ВР-80-75-2,5-К1*-РН-0,55/3000/220-380	63	0,55	2720	1,43	18,7		20,2	4	20*25(А) М6
ВР-80-75-2,5-К1*-РН-0,75/3000/220-380	71	0,75	2740	1,90	19,7		21,2	4	20*25(А) М6

* В этом месте необходимо указать исполнение вентилятора: Ж2, К1, К1Ж2, В1, В2, ВК1, В1Ж2, ВК1Ж2.

** АИМЛ для вентиляторов во взрывозащищенном исполнении (В1, В2, ВК1, В1Ж2, ВК1Ж2).

*** Вентиляторы исполнений В1, В2, ВК1, В1Ж2, ВК1Ж2 с двигателями серии АИМЛ56 (0,12 кВт и 0,18 кВт) не изготавливаются.

Аэродинамические характеристики ВР-80-75-2,5



Шумовые характеристики ВР-80-75-2,5

Наименование	Уровень звуковой мощности, дБ в октавных полосах частот, Гц								Общий, дБа
	63	125	250	500	1000	2000	4000	8000	
ВР-80-75-2,5-К1*-РН-0,12/1500/220-380	51	56	63	57	54	50	47	43	66
ВР-80-75-2,5-К1*-РН-0,18/1500/220-380	51	56	63	57	54	50	47	43	66
ВР-80-75-2,5-К1*-РН-0,25/1500/220-380	51	56	63	57	54	50	47	43	66
ВР-80-75-2,5-К1*-РН-0,55/3000/220-380	70	75	82	76	73	69	66	62	85
ВР-80-75-2,5-К1*-РН-0,75/3000/220-380	70	75	82	76	73	69	66	62	85

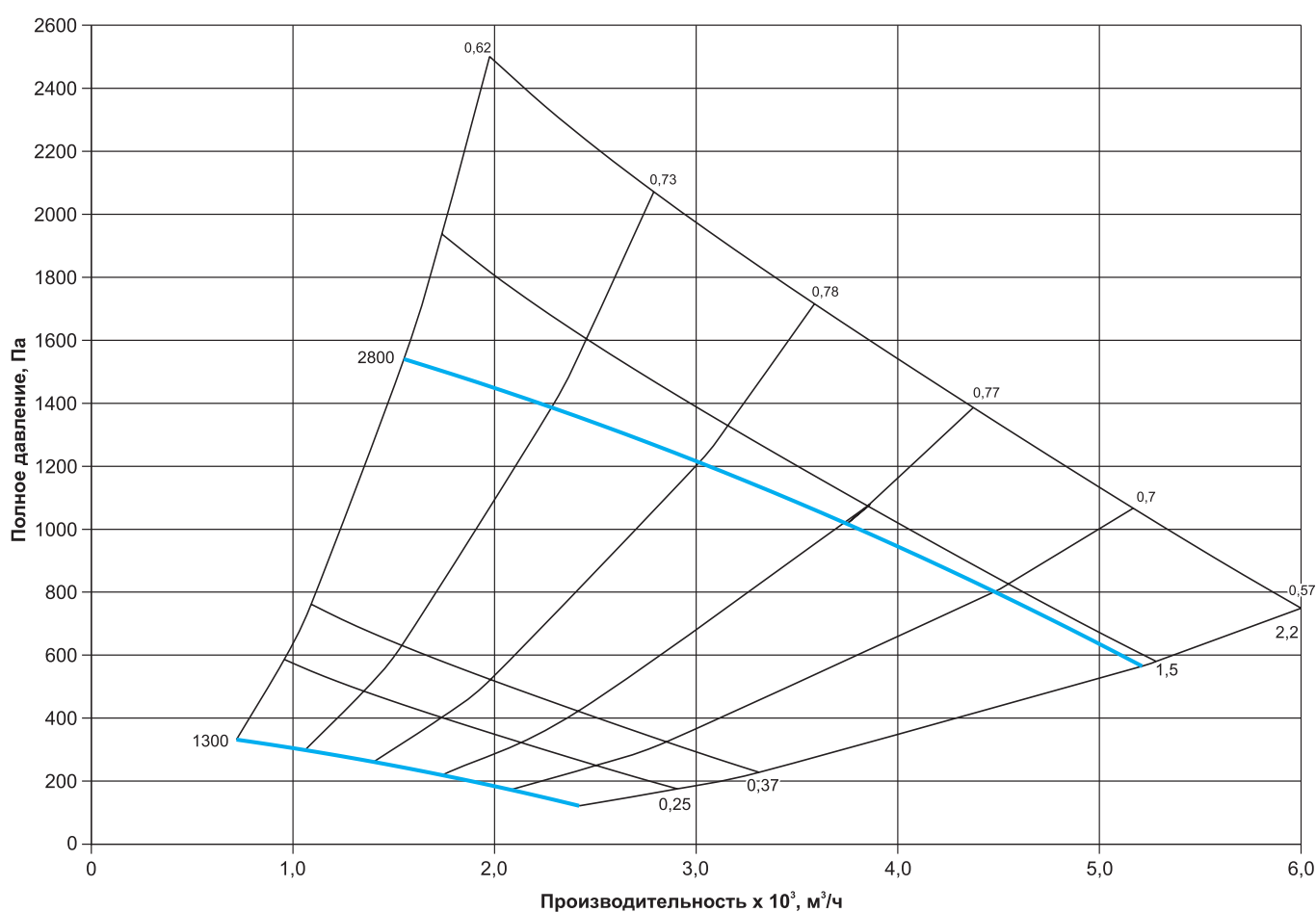
* В этом месте необходимо указать исполнение вентилятора: Ж2, К1, К1Ж2, В1, В2, ВК1, В1Ж2, ВК1Ж2.

Технические характеристики ВР-80-75-3,15

Наименование	Габарит электродвигателей АИР/АИМЛ**	N, кВт	n, об/мин	Ток при 380В, А	Масса max, кг		Виброопора тип ЕС (А)	
					В1, В2, К1, ВК1	Ж2, К1Ж2, В1Ж2, ВК1Ж2	Кол-во	Тип
ВР-80-75-3,15-К1*-РН-0,25/1500/220-380	63	0,25	1320	0,80	25,7	28,3	4	20*25(А) М6
ВР-80-75-3,15-К1*-РН-0,37/1500/220-380	63	0,37	1320	1,12	26,4	29,0	4	20*25(А) М6
ВР-80-75-3,15-К1*-РН-1,5/3000/220-380	80	1,5	2790	3,48	35,1	37,67	4	20*25(А) М6
ВР-80-75-3,15-К1*-РН-2,2/3000/220-380	80	2,2	2810	4,97	39,1	41,7	4	20*25(А) М6

* В этом месте необходимо указать исполнение вентилятора: Ж2, К1, К1Ж2, В1, В2, ВК1, В1Ж2, ВК1Ж2.

** АИМЛ для вентиляторов во взрывозащищенном исполнении (В1, В2, ВК1, В1Ж2, ВК1Ж2).

Аэродинамические характеристики ВР-80-75-3,15

Шумовые характеристики ВР-80-75-3,15

Наименование	Уровень звуковой мощности, дБ в октавных полосах частот, Гц								Общий, дБа
	63	125	250	500	1000	2000	4000	8000	
ВР-80-75-3,15-К1*-РН-0,25/1500/220-380	60	65	72	66	63	59	56	52	75
ВР-80-75-3,15-К1*-РН-0,37/1500/220-380	60	65	72	66	63	59	56	52	75
ВР-80-75-3,15-К1*-РН-1,5/3000/220-380	80	85	92	86	83	79	76	72	95
ВР-80-75-3,15-К1*-РН-2,2/3000/220-380	80	85	92	86	83	79	76	72	95

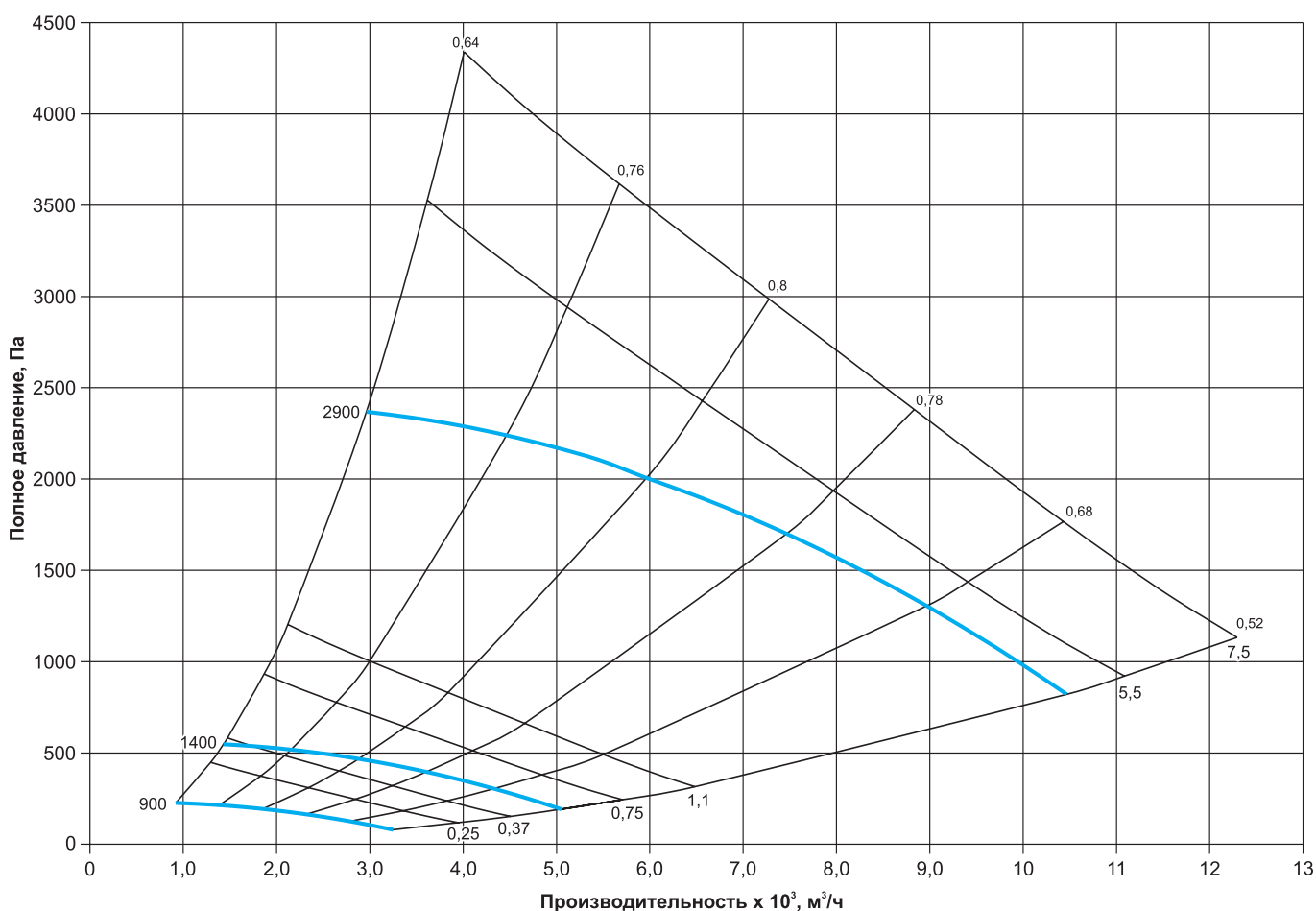
* В этом месте необходимо указать исполнение вентилятора: Ж2, К1, К1Ж2, В1, В2, ВК1, В1Ж2, ВК1Ж2.

Технические характеристики ВР-80-75-4,0

Наименование	Габарит электродвигателей АИР/АИМЛ**	N, кВт	n, об/мин	Ток при 380В, А	Масса max, кг		Виброопора тип ЕС (А)	
					В1, В2, К1, ВК1	Ж2, К1Ж2, В1Ж2, ВК1Ж2	Кол-во	Тип
ВР-80-75-4,0-К1*-РН-0,25/1000/220-380	63	0,25	870	0,98	40,8	44,9	4	20*25(А) М6
ВР-80-75-4,0-К1*-РН-0,37/1000/220-380	71	0,37	910	1,33	44,0	48,1	4	20*25(А) М6
ВР-80-75-4,0-К1*-РН-0,75/1500/220-380	71	0,75	1350	2,14	44,3	48,4	4	20*25(А) М6
ВР-80-75-4,0-К1*-РН-1,1/1500/220-380	80	1,1	1370	2,97	48,4	52,5	4	20*25(А) М6
ВР-80-75-4,0-К1*-РН-5,5/3000/220-380	100	5,5	2850	11,2	69,2	73,3	6	20*25(А) М6
ВР-80-75-4,0-К1*-РН-7,5/3000/220-380	112	7,5	2860	15,1	77,7	81,8	6	20*15(А) М6

* В этом месте необходимо указать исполнение вентилятора: Ж2, К1, К1Ж2, В1, В2, ВК1, В1Ж2, ВК1Ж2.

** АИМЛ для вентиляторов во взрывозащищенном исполнении (В1, В2, ВК1, В1Ж2, ВК1Ж2).

Аэродинамические характеристики ВР-80-75-4,0

Шумовые характеристики ВР-80-75-4,0

Наименование	Уровень звуковой мощности, дБ в октавных полосах частот, Гц								Общий, дБа
	63	125	250	500	1000	2000	4000	8000	
ВР-80-75-4,0-К1*-РН-0,25/1000/220-380	58	63	70	64	61	57	54	50	73
ВР-80-75-4,0-К1*-РН-0,37/1000/220-380	58	63	70	64	61	57	54	50	73
ВР-80-75-4,0-К1*-РН-0,75/1500/220-380	70	74	81	75	73	69	66	61	84
ВР-80-75-4,0-К1*-РН-1,1/1500/220-380	70	74	81	75	73	69	66	61	84
ВР-80-75-4,0-К1*-РН-5,5/3000/220-380	89	93	100	94	92	88	85	80	103
ВР-80-75-4,0-К1*-РН-7,5/3000/220-380	89	93	100	94	92	88	85	80	103

* В этом месте необходимо указать исполнение вентилятора: Ж2, К1, К1Ж2, В1, В2, ВК1, В1Ж2, ВК1Ж2.

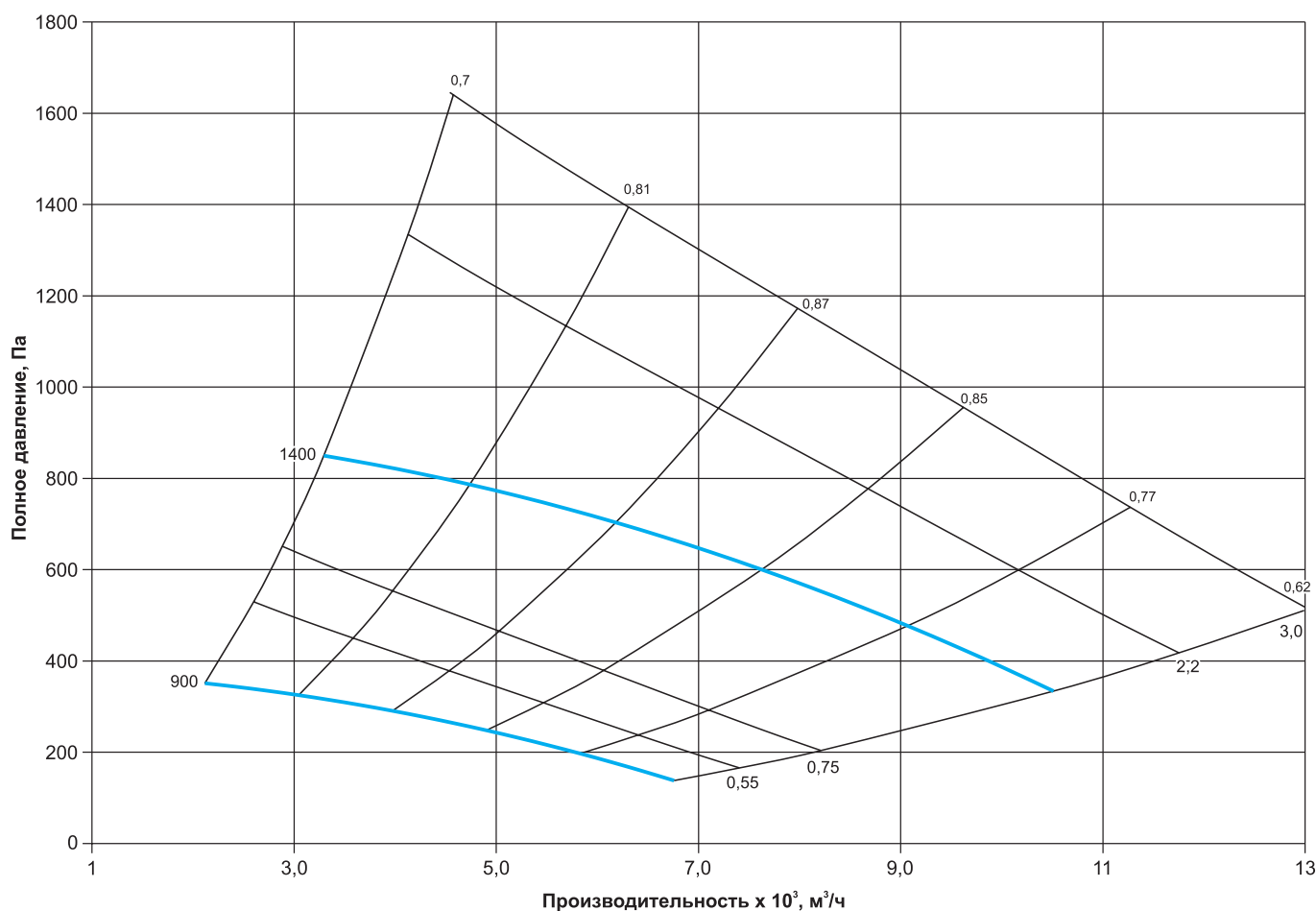
Технические характеристики ВР-80-75-5,0

Наименование	Габарит электродвигателей АИР/АИМЛ**	N, кВт	n, об/мин	Ток при 380В, А	Масса max, кг		Виброопора тип ЕС (А)	
					В1, В2, К1, ВК1	Ж2, К1Ж2, В1Ж2, ВК1Ж2	Кол-во	Тип
ВР-80-75-5,0-К1*-РН-0,55/1000/220-380	71	0,55	910	1,87	66,6	73,3	6	20*25(А) М6
ВР-80-75-5,0-К1*-РН-0,75/1000/220-380	80	0,75	910	2,29	70	76,7	6	20*25(А) М6
ВР-80-75-5,0-К1*-РН-2,2/1500/220-380	90	2,2	1390	5,36	87,3	94	6	20*15(А) М6
ВР-80-75-5,0-К1*-РН-3,0/1500/220-380	100	3,0	1410	7,12	88,3	95	6	20*15(А) М6

* В этом месте необходимо указать исполнение вентилятора: Ж2, К1, К1Ж2, В1, В2, ВК1, В1Ж2, ВК1Ж2.

** АИМЛ для вентиляторов во взрывозащищенном исполнении (В1, В2, ВК1, В1Ж2, ВК1Ж2).

Аэродинамические характеристики ВР-80-75-5,0



Шумовые характеристики ВР-80-75-5,0

Наименование	Уровень звуковой мощности, дБ в октавных полосах частот, Гц								Общий, дБа
	63	125	250	500	1000	2000	4000	8000	
ВР-80-75-5,0-К1*-РН-0,55/1000/220-380	66	71	78	72	69	65	62	58	81
ВР-80-75-5,0-К1*-РН-0,75/1000/220-380	66	71	78	72	69	65	62	58	81
ВР-80-75-5,0-К1*-РН-2,2/1500/220-380	78	82	89	83	81	77	74	69	92
ВР-80-75-5,0-К1*-РН-3,0/1500/220-380	78	82	89	83	81	77	74	69	92

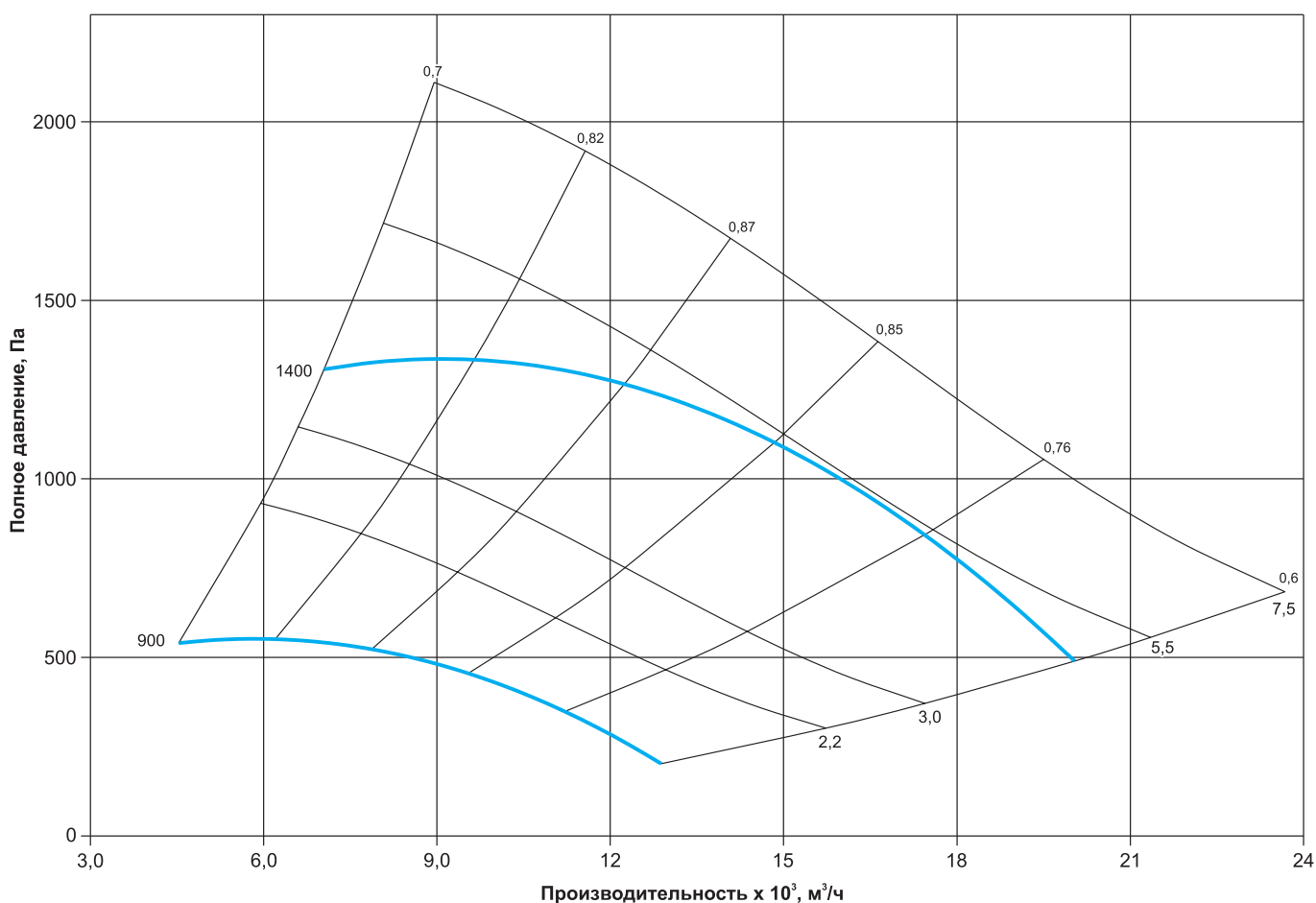
* В этом месте необходимо указать исполнение вентилятора: Ж2, К1, К1Ж2, В1, В2, ВК1, В1Ж2, ВК1Ж2.

Технические характеристики ВР-80-75-6,3

Наименование	Габарит электродвигателей АИР/АИМЛ**	N, кВт	n, об/мин	Ток при 380В, А	Масса max, кг		Виброопора тип ЕС (А)	
					В1, В2, К1, ВК1	Ж2, К1Ж2, В1Ж2, ВК1Ж2	Кол-во	Тип
ВР-80-75-6,3-К1*-РН-2,2/1000/220-380	100	2,2	920	5,79	120	132	6	25*20(А) М6
ВР-80-75-6,3-К1*-РН-3,0/1000/220-380	112	3,0	930	7,31	135	147	6	25*20(А) М6
ВР-80-75-6,3-К1*-РН-5,5/1500/220-380	112	5,5	1440	12,10	140	152	6	25*20(А) М6
ВР-80-75-6,3-К1*-РН-7,5/1500/380-660	132	7,5	1440	15,80	162,5	174,5	6	30*30(А) М8

* В этом месте необходимо указать исполнение вентилятора: Ж2, К1, К1Ж2, В1, В2, ВК1, В1Ж2, ВК1Ж2.

** АИМЛ для вентиляторов во взрывозащищенном исполнении (В1, В2, ВК1, В1Ж2, ВК1Ж2).

Аэродинамические характеристики ВР-80-75-6,3

Шумовые характеристики ВР-80-75-6,3

Наименование	Уровень звуковой мощности, дБ в октавных полосах частот, Гц								Общий, дБа
	63	125	250	500	1000	2000	4000	8000	
ВР-80-75-6,3-К1*-РН-2,2/1000/220-380	75	80	87	81	78	74	71	67	90
ВР-80-75-6,3-К1*-РН-3,0/1000/220-380	75	80	87	81	78	74	71	67	90
ВР-80-75-6,3-К1*-РН-5,5/1500/220-380	87	91	98	92	90	86	83	78	101
ВР-80-75-6,3-К1*-РН-7,5/1500/380-660	87	91	98	92	90	86	83	78	101

* В этом месте необходимо указать исполнение вентилятора: Ж2, К1, К1Ж2, В1, В2, ВК1, В1Ж2, ВК1Ж2.

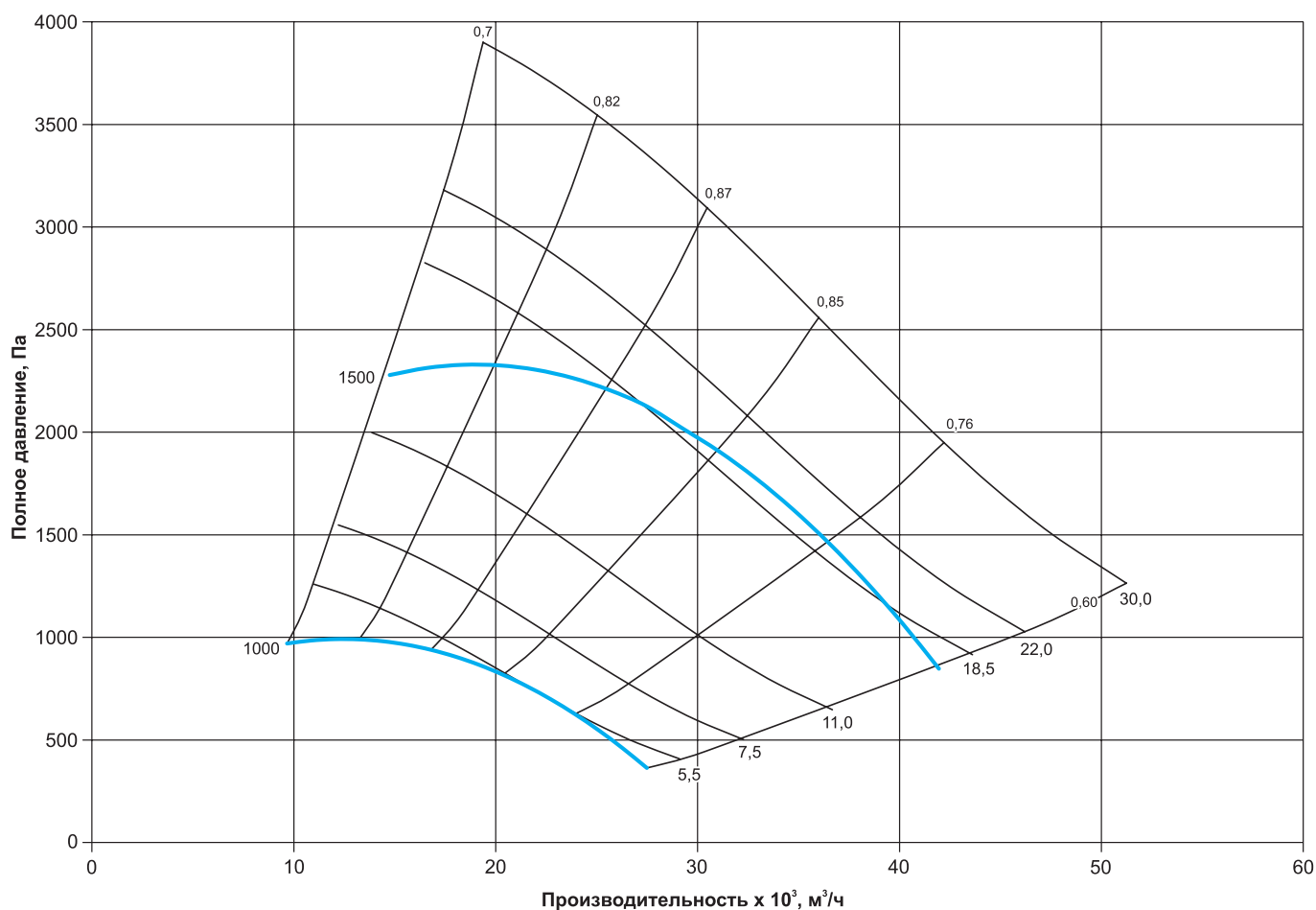
Технические характеристики ВР-80-75-8,0

Наименование	Габарит электродвигателей АИР/АИМЛ**	N, кВт	n, об/мин	Ток при 380В, А	Масса max, кг		Виброопора тип ЕС (А)	
					В1, В2, К1, ВК1	Ж2, К1Ж2, В1Ж2, ВК1Ж2	Кол-во	Тип
ВР-80-75-8,0-К1*-РН-5,5/1000/380-660	132	5,5	950	13,2	215	236,5	6	30*15 (А) М8
ВР-80-75-8,0-К1*-РН-7,5/1000/380-660	132	7,5	950	17,2	232	254	6	30*15 (А) М8
ВР-80-75-8,0-К1*-РН-11,0/1000/380-660	160	11,0	960	23,6	278	299,5	6	40*40 (А) М8
ВР-80-75-8,0-К1*-РН-18,5/1500/380-660	160	18,5	1450	36,1	294	315	6	40*30 (А) М10
ВР-80-75-8,0-К1*-РН-22,0/1500/380-660	180	22,0	1450	43,2	319	341	6	40*30 (А) М10
ВР-80-75-8,0-К1*-РН-30,0/1500/380-660	180	30,0	1450	57,9	319	341	6	40*30 (А) М10

* В этом месте необходимо указать исполнение вентилятора: Ж2, К1, К1Ж2, В1, В2, ВК1, В1Ж2, ВК1Ж2.

** АИМЛ для вентиляторов во взрывозащищенном исполнении (В1, В2, ВК1, В1Ж2, ВК1Ж2).

Аэродинамические характеристики ВР-80-75-8,0



Шумовые характеристики ВР-80-75-8,0

Наименование	Уровень звуковой мощности, дБ в октавных полосах частот, Гц								Общий, дБа
	63	125	250	500	1000	2000	4000	8000	
ВР-80-75-8,0-К1*-РН-5,5/1000/380-660	88	91	99	92	90	88	80	71	96
ВР-80-75-8,0-К1*-РН-7,5/1000/380-660	88	91	99	92	90	88	80	71	96
ВР-80-75-8,0-К1*-РН-11,0/1000/380-660	88	91	99	92	90	88	80	71	96
ВР-80-75-8,0-К1*-РН-18,5/1500/380-660	90	93	103	95	93	92	83	75	99
ВР-80-75-8,0-К1*-РН-22,0/1500/380-660	90	93	103	95	93	92	83	75	99
ВР-80-75-8,0-К1*-РН-30,0/1500/380-660	90	93	103	95	93	92	83	75	99

* В этом месте необходимо указать исполнение вентилятора: Ж2, К1, К1Ж2, В1, В2, ВК1, В1Ж2, ВК1Ж2.

Технические характеристики ВР-80-75-10,0

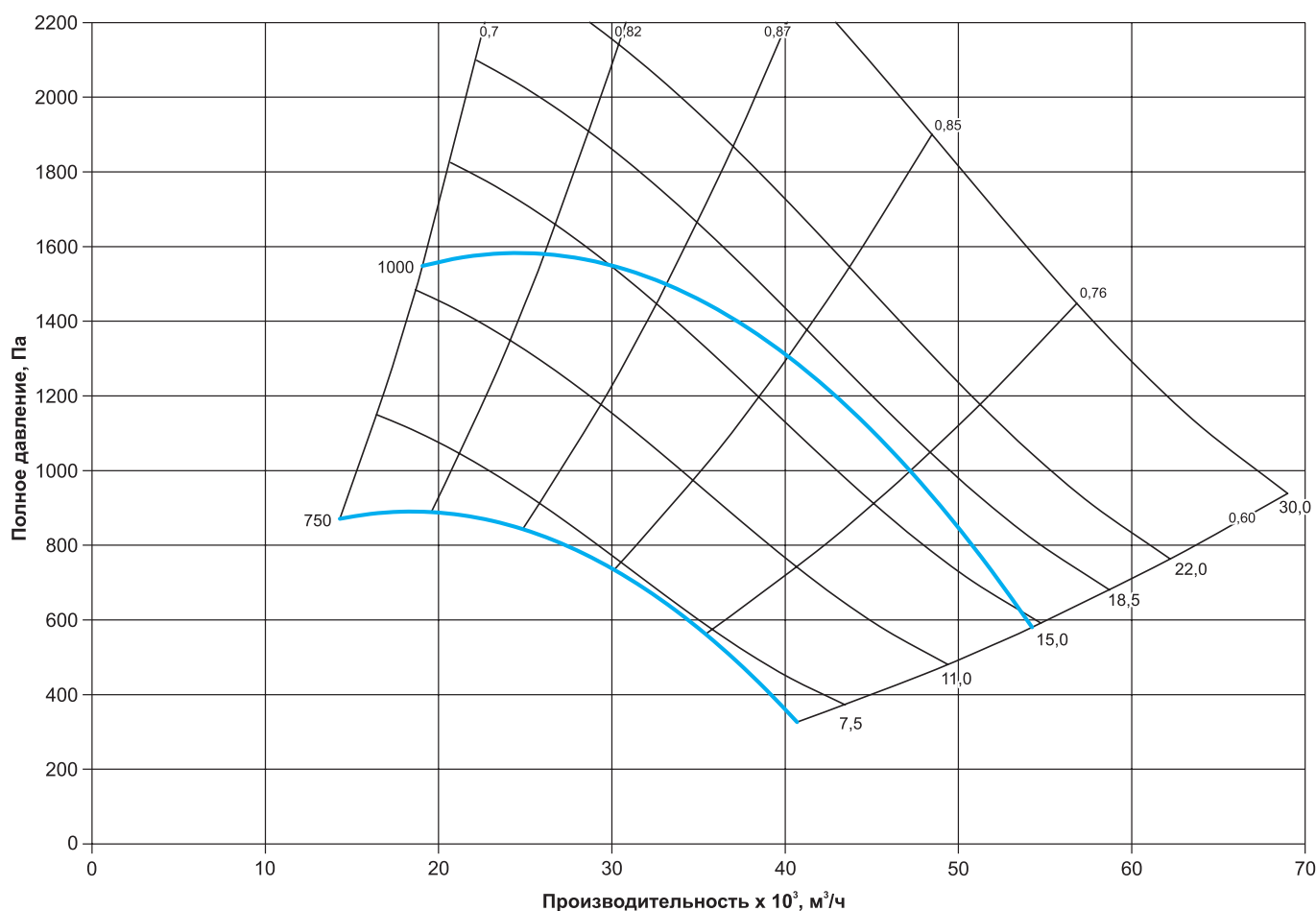
Наименование	Габарит электродвигателей АИР/АИМЛ**	N, кВт	n, об/мин	Ток при 380В, А	Масса max, кг		Виброопора тип ЕС (А)	
					В1, В2	Ж2, В1Ж2	Кол-во	Тип
ВР-80-75-10,0-В1*-РН-7,5/750/380-660	160	7,5	720	17,9	394	433	6	50*50 (А) М10
ВР-80-75-10,0-В1*-РН-11,0/750/380-660	160	11,0	720	25,3	414	453	6	50*50 (А) М10
ВР-80-75-10,0-В1*-РН-15,0/1000/380-660	160	15,0	960	31,2	416	455	6	50*50 (А) М10
ВР-80-75-10,0-В1*-РН-18,5/1000/380-660	180	18,5	960	37,0	382	421	6	50*50 (А) М10
ВР-80-75-10,0-В1*-РН-22,0/1000/380-660	200	22,0	960	44,8	495	534	6	50*40 (А) М10
ВР-80-75-10,0-В1*-РН-30,0/1000/380-660	200	30,0	960	59,6	495	534	6	50*40 (А) М10

* В этом месте необходимо указать исполнение вентилятора: Ж2, В1, В2, В1Ж2.

** АИМЛ для вентиляторов во взрывозащищенном исполнении (В1, В2, В1Ж2).

*** Вентиляторы исполнений К1, К1Ж2, ВК1, ВК1Ж2 в номере 10,0 не изготавливаются.

Аэродинамические характеристики ВР-80-75-10,0



Шумовые характеристики ВР-80-75-10,0

Наименование	Уровень звуковой мощности, дБ в октавных полосах частот, Гц								Общий, дБа
	63	125	250	500	1000	2000	4000	8000	
ВР-80-75-10,0-В1*-РН-7,5/750/380-660	91	94	90	88	85	80	73	64	90
ВР-80-75-10,0-В1*-РН-11,0/750/380-660	91	94	90	88	85	80	73	64	90
ВР-80-75-10,0-В1*-РН-15,0/1000/380-660	92	95	100	96	94	91	86	79	99
ВР-80-75-10,0-В1*-РН-18,5/1000/380-660	92	95	100	96	94	91	86	79	99
ВР-80-75-10,0-В1*-РН-22,0/1000/380-660	92	95	100	96	94	91	86	79	99
ВР-80-75-10,0-В1*-РН-30,0/1000/380-660	92	95	100	96	94	91	86	79	99

* В этом месте необходимо указать исполнение вентилятора: Ж2, В1, В2, В1Ж2.

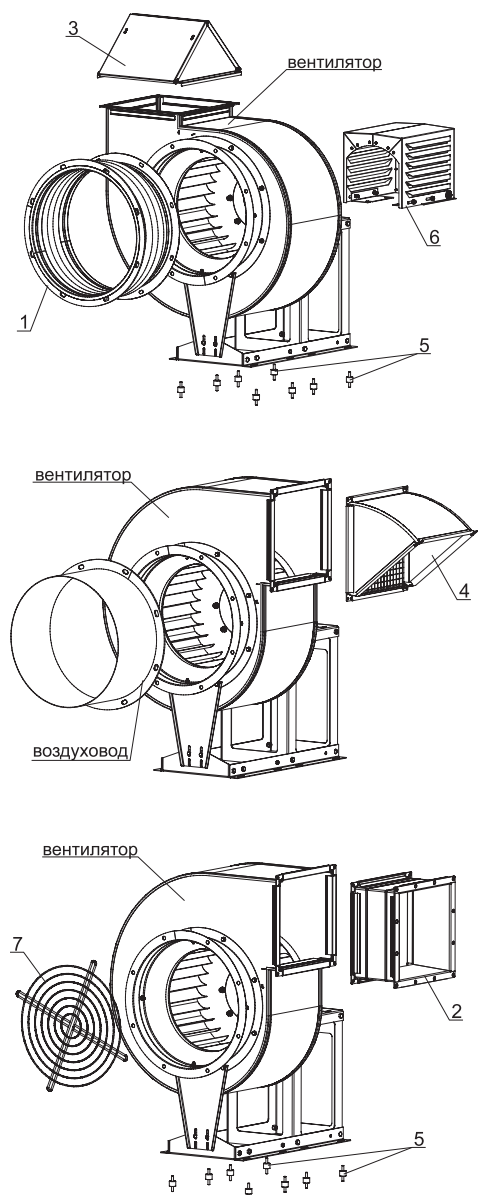
ВЕНТИЛЯТОРЫ РАДИАЛЬНЫЕ СЕРИИ ВЦ-14-46 СПЕЦИАЛЬНОГО НАЗНАЧЕНИЯ


Вентиляторы серии ВЦ-14-46 представляют собой радиальные вентиляторы с загнутыми вперед лопатками специальной формы с рабочим колесом левого или правого вращения.

В зависимости от исполнения такие вентиляторы могут перемещать газы с температурой от -40 °С до +200 °С.

Вентиляторы выпускаются следующих исполнений:

- Ж2 - теплостойкие;
- К1 - коррозионностойкие;
- К1Ж2 - коррозионностойкие теплостойкие;
- В1 или В2 - взрывозащищенные;
- В1Ж2 - взрывозащищенные теплостойкие;
- ВК1 - взрывозащищенные коррозионностойкие;
- ВК1Ж2 - взрывозащищенные коррозионностойкие теплостойкие.

ДОПОЛНИТЕЛЬНАЯ КОМПЛЕКТАЦИЯ ДЛЯ МОНТАЖА РАДИАЛЬНЫХ ВЕНТИЛЯТОРОВ ВЦ-14-46


№	Наименование	Описание	Стр.
1	Вставка гибкая круглая ВГК-ВР/ВЦ	Вставки гибкие круглые предназначены для предотвращения передачи вибрации от вентилятора к воздуховоду	67
2	Вставка гибкая прямоугольная ВГП-ВР/ВЦ	Вставки гибкие прямоугольные предназначены для предотвращения передачи вибрации от вентилятора к воздуховоду	67
3	Клапан вертикального выброса КВВ-ВР/ВЦ	Клапан вертикального выброса предназначен для защиты выходного фланца вентилятора от атмосферных осадков при угле поворота корпуса вентилятора 0°	68
4	Козырек защитный Козырек-ВР/ВЦ	Козырек защитный, устанавливают на выходное отверстие для защиты от осадков; установка возможна только при положении корпуса 90° и 270°	69
5	Виброизоляторы	Виброизоляторы устанавливают для отсечки вибрационной нагрузки на вентилятор и на фундамент	70
6	Кожух ЭД-ВР/ВЦ	Кожух ЭД предназначен для защиты электродвигателя от попадания осадков при использовании вентилятора на улице	74
7	Решетка защитная БАСКЕТ-ВР/ВЦ	Решетка защитная служит для защиты радиальных вентиляторов и систем вентиляции от попадания в них посторонних предметов	73

Примечание: Дополнительное оборудование в стандартную комплектацию не входит.

МАРКИРОВКА

ВЦ-14-46-3.15-K1-PB-0.55/1000/220-380-Л0-У1

Наименование:
вентилятор радиальный с загнутыми вперед лопатками

Номер вентилятора (номинальный диаметр рабочего колеса), дм:
от 2,0 до 8,0

Исполнение:
Ж2 - теплостойкие;
К1 - коррозионностойкие;
К1Ж2 - коррозионностойкие теплостойкие;
В1 или В2 - взрывозащищенные;
В1Ж2 - взрывозащищенные теплостойкие;
ВК1 - взрывозащищенные коррозионностойкие;
ВК1Ж2 - взрывозащищенные коррозионностойкие теплостойкие

Рабочее колесо: PB

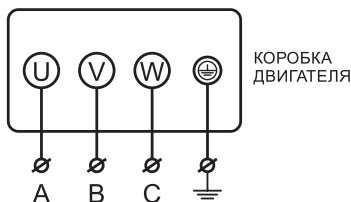
Мощность электродвигателя, кВт:
от 0,18 до 110,0
Синхронная частота вращения электродвигателя, об/мин:
750, 1000, 1500, 3000
Напряжение питания электродвигателя, В:
220-380, 380-660

Направление вращения рабочего колеса:
Л - левое; Пр - правое
Угол поворота корпуса вентилятора:
0°, 45°, 90°, 135°, 270°, 315°

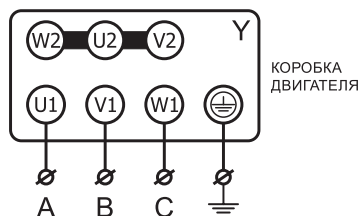
Климатическое исполнение и категория размещения по ГОСТ 15150-69:
У2 - по умолчанию;
У1 - с двигателем У2 и кожухом ЭД;
У1 (исп. двиг. У1) - с двигателем У1 (по запросу)

ЭЛЕКТРИЧЕСКИЕ СХЕМЫ ПОДКЛЮЧЕНИЯ ВЕНТИЛЯТОРОВ В СЕТЬ 380 В

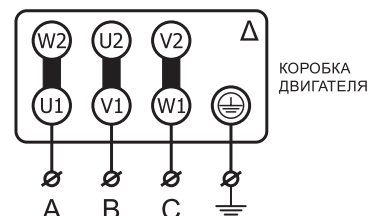
Электрическая схема подключения вентиляторов с номинальным напряжением 380В



Электрическая схема подключения вентиляторов с номинальным напряжением Δ/Y 220/380В - подключение звездой

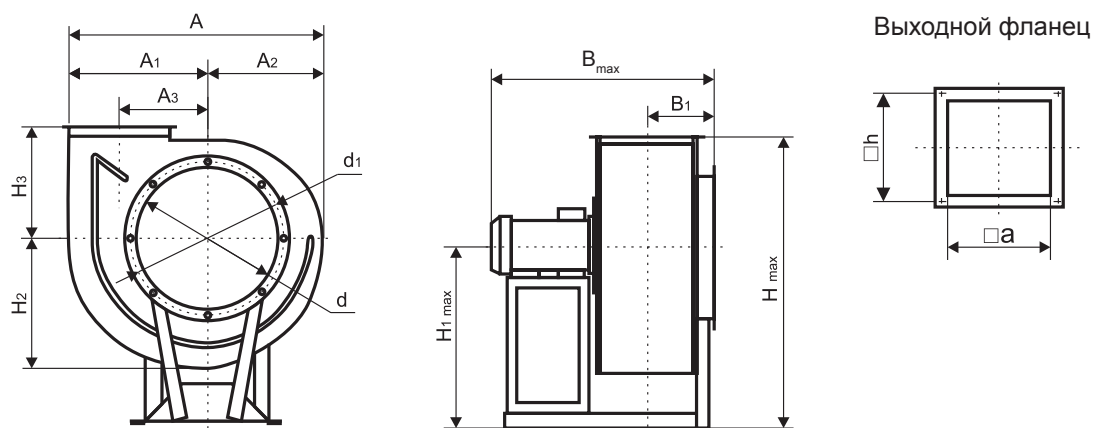


Электрическая схема подключения вентиляторов с номинальным напряжением Δ/Y 380/660В - подключение треугольником



* В вентиляторах с номинальным напряжением Δ/Y 380В/660В предусмотрена возможность запуска пониженным напряжением по схеме Y-Δ.

Рекомендуемая схема подключения зависит от исполнения двигателя. Для получения более подробной информации по подключению, обратитесь в отдел технической поддержки.

ГАБАРИТНЫЕ И ПРИСОЕДИНИТЕЛЬНЫЕ РАЗМЕРЫ


№ вентилятора	Габарит электродвигателей АИР/АИМЛ*	A**				A1	A2	A3	B max	B1	H*** max			H1 max	H2	H3	d	d1	a	h
		0°	45°	90°, 270°	135°, 315°						0°	45°	90°							
ВЦ-14-46-2,0	56	351	329	349	442	200	151	130	416	160	454	558	500	282	177	172	213	235	140	161
	63	351	329	349	442	200	151	130	436	160	462	566	508	290	177	172	213	235	140	161
	71	351	329	349	442	200	151	130	475	160	470	574	516	299	177	172	213	235	140	161
	80	351	329	349	442	200	151	130	487	160	479	583	583	308	177	172	213	235	140	161
ВЦ-14-46-2,5	71	440	410	427	542	251	189	163	509	177	524	655	591	321	224	203	250	289	175	194
	90	440	410	427	542	251	189	163	576	177	543	674	610	340	224	203	250	289	175	194
	100	440	410	427	542	251	189	163	607	177	553	684	620	350	224	203	250	289	175	194
	112	440	410	427	542	251	189	163	622	177	565	658	575	362	224	203	250	289	175	194
ВЦ-14-46-3,15	71	552	514	520	664	315	237	205	560	202	635	800	726	411	278	244	315	349	220,5	240,5
	80	552	514	520	664	315	237	205	590	202	644	804	735	420	278	244	315	349	220,5	240,5
	90	552	514	520	664	315	237	205	626	202	654	819	745	430	278	244	315	349	220,5	240,5
	100	552	514	520	664	315	237	205	636	202	664	829	755	440	278	244	315	349	220,5	240,5
ВЦ-14-46-4,0	80	702	656	650	834	401	301	258	660	232	780	990	906	486	358	297	400	434	280	300
	90	702	656	650	834	401	301	258	691	232	793	1000	916	495	358	297	400	434	280	300
	100	702	656	650	834	401	301	258	722	232	803	1010	926	506	358	297	400	434	280	300
	112	702	656	650	834	401	301	258	739	232	815	1022	938	518	358	297	400	434	280	300
	132	702	656	650	834	401	301	258	814	232	780	1042	958	538	358	297	400	434	280	300
ВЦ-14-46-5,0	100	877	818	798	1037	501	376	396	781	269	986	1219	1120	599	440	359	500	534	350	379
	112	877	818	798	1037	501	376	396	799	269	972	1230	1132	612	440	359	500	534	350	379
	132	877	818	798	1037	501	376	396	834	269	957	1258	1159	597	440	359	500	534	350	379
	160	877	818	798	1037	501	376	396	934	269	984	1330	1230	625	440	359	500	534	350	379
	180	877	818	798	1037	501	376	396	1074	269	1005	1306	1207	645	440	359	500	534	350	379
ВЦ-14-46-6,3	132	1107	1026	993	1288	631	476	404	973	343	1174	1510	1391	734	554	441	630	665	441	470
	160	1107	1026	993	1288	631	476	404	1121	343	1201	1538	1420	760	554	441	630	665	441	470
	180	1107	1026	993	1288	631	476	404	1201	343	1166	1558	1434	780	554	441	630	665	441	470
	200	1107	1026	993	1288	631	476	404	1231	343	1187	1588	1459	800	554	441	630	665	441	470
	225	1107	1026	993	1288	631	476	404	1256	343	1213	1614	1465	825	554	441	630	665	441	470
ВЦ-14-46-8,0	180	1430	1303	1248	1618	828	602	520	1351	434	1492	1987	1843	945	702	547	800	829	560	589
	200	1430	1303	1248	1618	828	602	520	1381	434	1512	2007	1863	965	702	547	800	829	560	589
	225	1430	1303	1248	1618	828	602	520	1456	434	1507	2032	1888	960	702	547	800	829	560	589
	250	1430	1303	1248	1618	828	602	520	1500	434	1532	2057	1913	985	702	547	800	829	560	589
	280	1430	1303	1248	1618	828	602	520	1625	434	1502	2087	1943	955	702	547	800	829	560	589
	315	1430	1303	1248	1618	828	602	520	1876	434	1529	1866	1699	982	702	547	800	829	560	589

* АИМЛ для вентиляторов во взрывозащищенном исполнении (В1, В2, ВК1, В1Ж2, ВК1Ж2).

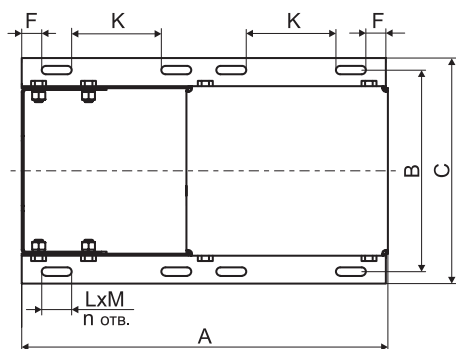
** Размер, зависящий от положения корпуса вентилятора.

*** Максимальная высота при различных положениях корпуса вентилятора (0°, 45°, 90°).

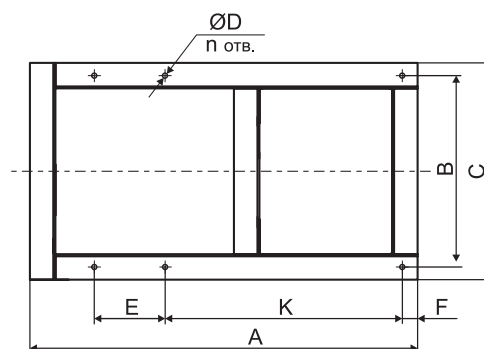
Габаритные размеры Bmax и H1max соответственно зависят от устанавливаемого двигателя. Габаритный размер Hmax зависит от положения корпуса и устанавливаемого двигателя.

Габаритные и присоединительные размеры основания рамы вентиляторов ВЦ-14-46

Оцинкованная рама 2,0-4,0



Сварная рама 5,0-8,0



№ вентилятора	Габарит электродвигателей АИР/АИМЛ*	A	B	C	D	E	F	K	L	M	n
ВЦ-14-46-2,0	56-80	365	202	226	-	-	20	90	30	8,5	8
ВЦ-14-46-2,5	71-112	418	292	316	-	-	20	90	30	8,5	8
ВЦ-14-46-3,15	71-100	445	254	278	-	-	20	90	30	9	8
ВЦ-14-46-4,0	80-112	570	290	314	-	-	20	163	30	8,5	8
	132	711	399	433	-	-	20	163	30	8,5	8
ВЦ-14-46-5,0	100	730	385	435	10	240	100	240	-	-	6
	112	700	385	435	10	240	100	240	-	-	6
	132-180	842	430	505	10	283,5	175	283,5	-	-	6
ВЦ-14-46-6,3	132	850	486	546	10	325	100	325	-	-	6
	160	850	486	546	10	325	100	325	-	-	6
	180-225	1025	495	570	10	410,5	100	410,5	-	-	6
ВЦ-14-46-8,0	180-200	1308	575	646	12	374,5	268	374,5	-	-	6
	225-280	1311	659	730	12	374,5	280	374,5	-	-	6
	315	1469	759	830	12	454,5	280	400	-	-	6

* АИМЛ для вентиляторов во взрывозащищенном исполнении (В1, В2, ВК1, В1Ж2, ВК1Ж2).

ТЕХНИЧЕСКИЕ ХАРАКТЕРИСТИКИ

Технические характеристики ВЦ-14-46-2,0

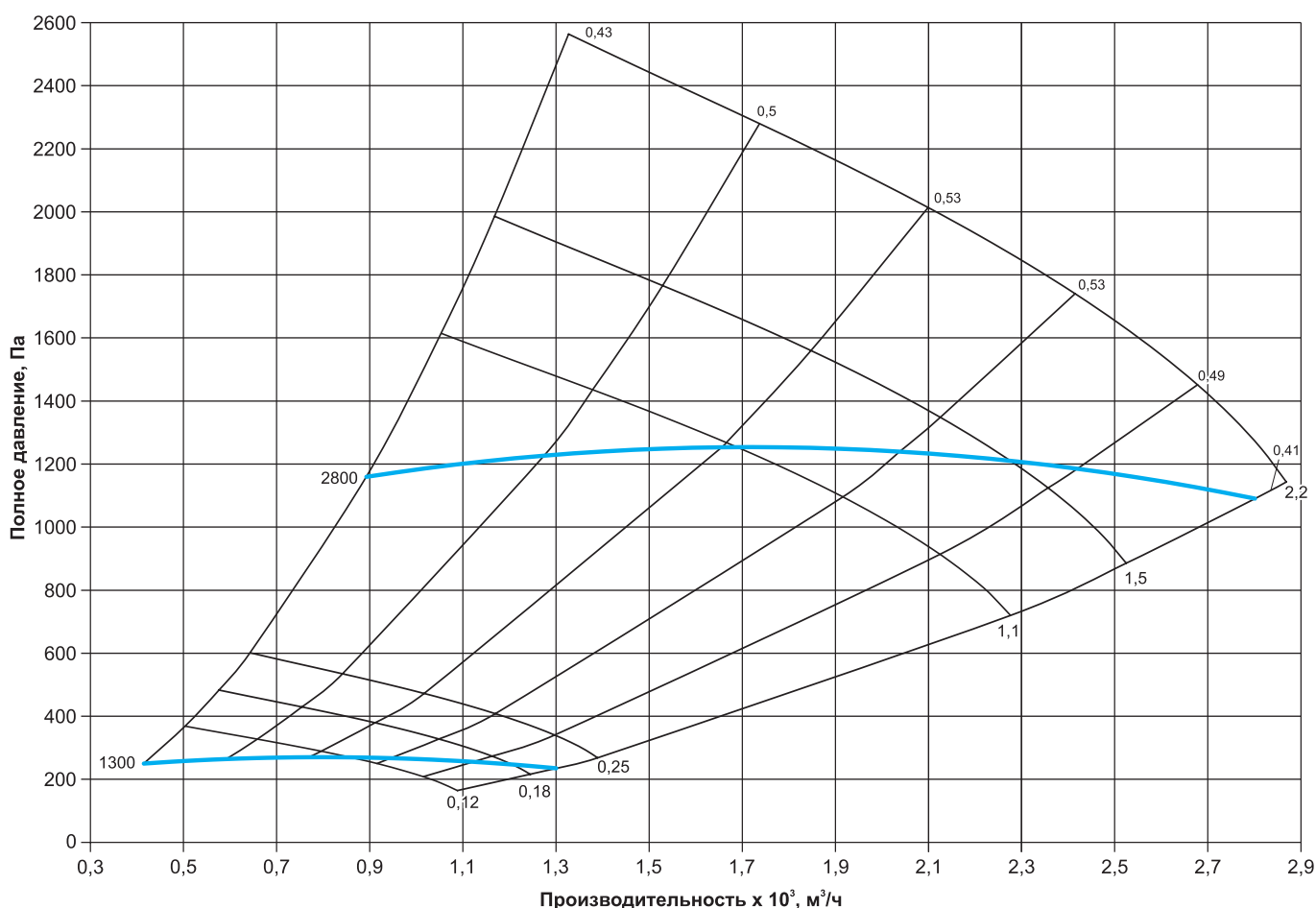
Наименование	Габарит электродвигателей АИР/АИМЛ**	N, кВт	n, об/мин	Ток при 380В, А	Масса max, кг***		Виброопора тип ЕС (А)	
					В1, В2, К1, ВК1	Ж2, К1Ж2, В1Ж2, ВК1Ж2	Кол-во	Тип
ВЦ-14-46-2,0-К1*-РВ-0,12/1500/220-380	56	0,12	1310	0,53	13,9	16,7	4	20*25(А) М6
ВЦ-14-46-2,0-К1*-РВ-0,18/1500/220-380	56	0,18	1310	0,73	14,1	16,9	4	20*25(А) М6
ВЦ-14-46-2,0-К1*-РВ-0,25/1500/220-380	63	0,25	1320	0,8	15,5	18,6	4	20*25(А) М6
ВЦ-14-46-2,0-К1*-РВ-1,1/3000/220-380	71	1,1	2760	2,65	24,3	29,2	4	20*25(А) М6
ВЦ-14-46-2,0-К1*-РВ-1,5/3000/220-380	80	1,5	2790	3,48	24,9	29,9	4	20*25(А) М6
ВЦ-14-46-2,0-К1*-РВ-2,2/3000/220-380	80	2,2	2810	4,97	28,9	34,7	4	20*25(А) М6

* В этом месте необходимо указать исполнение вентилятора: Ж2, К1, К1Ж2, В1, В2, ВК1, В1Ж2, ВК1Ж2.

** АИМЛ для вентиляторов во взрывозащищенном исполнении (В1, В2, ВК1, В1Ж2, ВК1Ж2).

*** Вентиляторы исполнений В1, В2, ВК1, В1Ж2, ВК1Ж2 с двигателями серии АИМЛ56 (0,12/1500 и 0,18/1500) не изготавливаются.

Аэродинамические характеристики ВЦ-14-46-2,0



Шумовые характеристики ВЦ-14-46-2,0

Наименование	Уровень звуковой мощности, дБ в октавных полосах частот, Гц							Общий, дБа
	125	250	500	1000	2000	4000	8000	
ВЦ-14-46-2,0-К1*-РВ-0,12/1500/220-380	71	74	68	67	63	55	50	77
ВЦ-14-46-2,0-К1*-РВ-0,18/1500/220-380	71	74	68	67	63	55	50	77
ВЦ-14-46-2,0-К1*-РВ-0,25/1500/220-380	71	74	68	67	63	55	50	77
ВЦ-14-46-2,0-К1*-РВ-1,1/3000/220-380	91	94	88	87	83	75	70	97
ВЦ-14-46-2,0-К1*-РВ-1,5/3000/220-380	91	94	88	87	83	75	70	97
ВЦ-14-46-2,0-К1*-РВ-2,2/3000/220-380	91	94	88	87	83	75	70	97

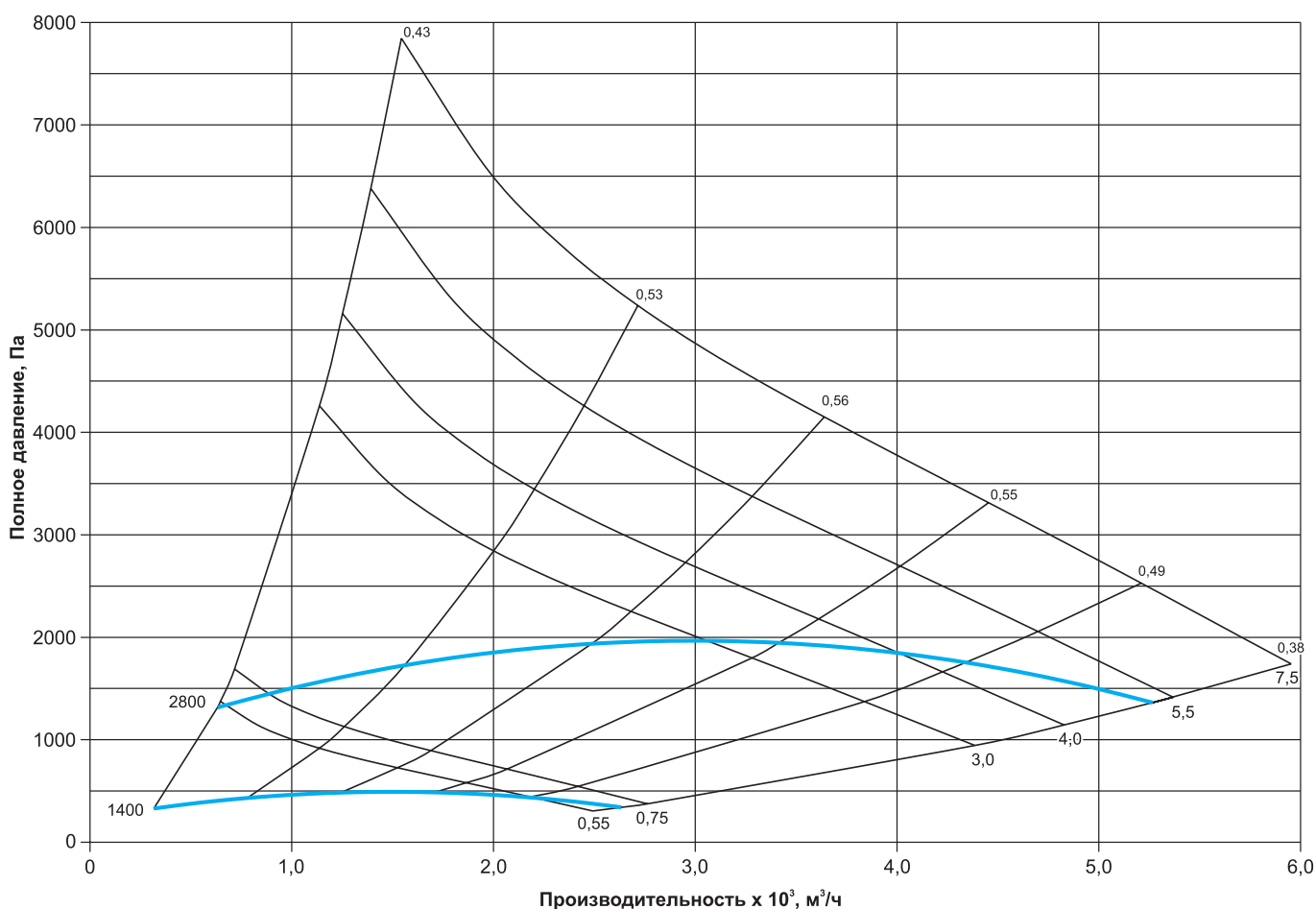
* В этом месте необходимо указать исполнение вентилятора: Ж2, К1, К1Ж2, В1, В2, ВК1, В1Ж2, ВК1Ж2.

Технические характеристики ВЦ-14-46-2,5

Наименование	Габарит электродвигателей АИР/АИМЛ**	N, кВт	n, об/мин	Ток при 380В, А	Масса max, кг		Виброопора тип ЕС (А)	
					В1, В2, К1, ВК1	Ж2, К1Ж2, В1Ж2, ВК1Ж2	Кол-во	Тип
ВЦ-14-46-2,5-К1*-РВ-0,55/1500/220-380	71	0,55	1350	1,61	22,5	27,0	4	20*25(А) М6
ВЦ-14-46-2,5-К1*-РВ-0,75/1500/220-380	71	0,75	1350	2,14	23	27,6	4	20*25(А) М6
ВЦ-14-46-2,5-К1*-РВ-3,0/3000/220-380	90	3,0	2820	6,5	34	40,8	4	20*25(А) М6
ВЦ-14-46-2,5-К1*-РВ-4,0/3000/220-380	100	4,0	2840	8,41	43	51,6	4	20*25(А) М6
ВЦ-14-46-2,5-К1*-РВ-5,5/3000/220-380	100	5,5	2850	11,2	49,5	59,4	4	20*20(А) М6
ВЦ-14-46-2,5-К1*-РВ-7,5/3000/220-380	112	7,5	2860	15,1	60,8	73,0	6	20*25(А) М6

* В этом месте необходимо указать исполнение вентилятора: Ж2, К1, К1Ж2, В1, В2, ВК1, В1Ж2, ВК1Ж2.

** АИМЛ для вентиляторов во взрывозащищенном исполнении (В1, В2, ВК1, В1Ж2, ВК1Ж2).

Аэродинамические характеристики ВЦ-14-46-2,5

Шумовые характеристики ВЦ-14-46-2,5

Наименование	Уровень звуковой мощности, дБ в октавных полосах частот, Гц							Общий, дБа
	125	250	500	1000	2000	4000	8000	
ВЦ-14-46-2,5-К1*-РВ-0,55/1500/220-380	80	82	77	76	72	63	59	85
ВЦ-14-46-2,5-К1*-РВ-0,75/1500/220-380	80	82	77	76	72	63	59	85
ВЦ-14-46-2,5-К1*-РВ-3,0/3000/220-380	98	100	95	94	90	81	77	103
ВЦ-14-46-2,5-К1*-РВ-4,0/3000/220-380	98	100	95	94	90	81	77	103
ВЦ-14-46-2,5-К1*-РВ-5,5/3000/220-380	98	100	95	94	90	81	77	103
ВЦ-14-46-2,5-К1*-РВ-7,5/3000/220-380	98	100	95	94	90	81	77	103

* В этом месте необходимо указать исполнение вентилятора: Ж2, К1, К1Ж2, В1, В2, ВК1, В1Ж2, ВК1Ж2.

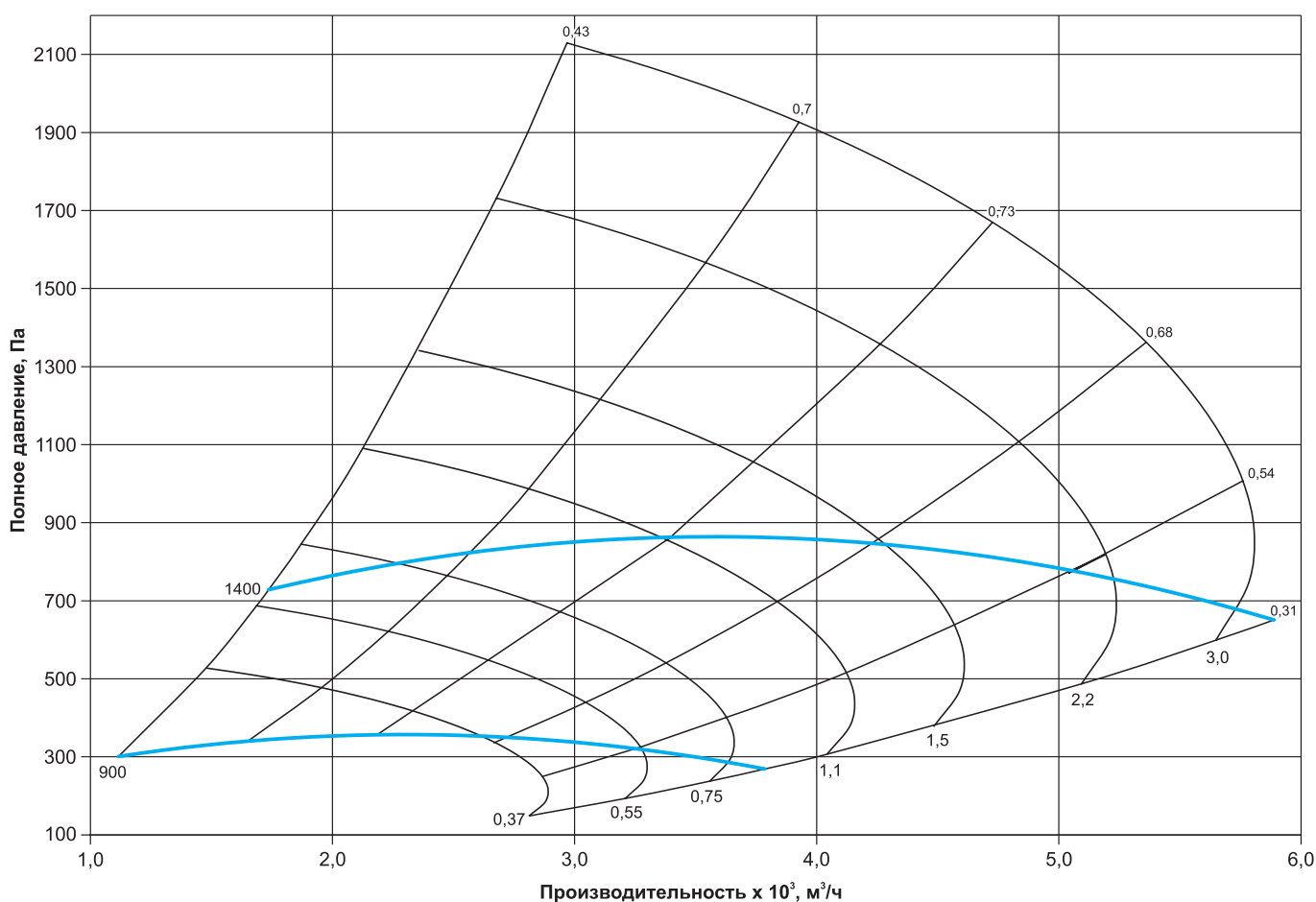
Технические характеристики ВЦ-14-46-3,15

Наименование	Габарит электродвигателей АИР/АИМЛ**	N, кВт	n, об/мин	Ток при 380В, А	Масса max, кг		Виброопора тип ЕС (А)	
					В1, В2, К1, ВК1	Ж2, К1Ж2, В1Ж2, ВК1Ж2	Кол-во	Тип
ВЦ-14-46-3,15-К1*-PB-0,37/1000/220-380	71	0,37	910	1,39	29	34,8	4	20*25(А) М6
ВЦ-14-46-3,15-К1*-PB-0,55/1000/220-380	71	0,55	910	1,87	30	36,0	4	20*25(А) М6
ВЦ-14-46-3,15-К1*-PB-0,75/1000/220-380	80	0,75	910	2,29	35	42,0	4	20*25(А) М6
ВЦ-14-46-3,15-К1*-PB-1,1/1500/220-380	80	1,1	1370	2,9	34,3	41,2	4	20*25(А) М6
ВЦ-14-46-3,15-К1*-PB-1,5/1500/220-380	80	1,5	1380	3,95	36,5	43,8	4	20*25(А) М6
ВЦ-14-46-3,15-К1*-PB-2,2/1500/220-380	90	2,2	1390	5,36	51,5	61,8	4	20*20(А) М6
ВЦ-14-46-3,15-К1*-PB-3,0/1500/220-380	100	3,0	1410	7,12	65,8	79,0	4	20*20(А) М6

* В этом месте необходимо указать исполнение вентилятора: Ж2, К1, К1Ж2, В1, В2, ВК1, В1Ж2, ВК1Ж2.

** АИМЛ для вентиляторов во взрывозащищенном исполнении (В1, В2, ВК1, В1Ж2, ВК1Ж2).

Аэродинамические характеристики ВЦ-14-46-3,15



Шумовые характеристики ВЦ-14-46-3,15

Наименование	Уровень звуковой мощности, дБ в октавных полосах частот, Гц							Общий, дБа
	125	250	500	1000	2000	4000	8000	
ВЦ-14-46-3,15-К1*-PB-0,37/1000/220-380	78	81	75	74	70	62	57	84
ВЦ-14-46-3,15-К1*-PB-0,55/1000/220-380	78	81	75	74	70	62	57	84
ВЦ-14-46-3,15-К1*-PB-0,75/1000/220-380	78	81	75	74	70	62	57	84
ВЦ-14-46-3,15-К1*-PB-1,1/1500/220-380	90	92	87	86	82	73	69	95
ВЦ-14-46-3,15-К1*-PB-1,5/1500/220-380	90	92	87	86	82	73	69	95
ВЦ-14-46-3,15-К1*-PB-2,2/1500/220-380	90	92	87	86	82	73	69	95
ВЦ-14-46-3,15-К1*-PB-3,0/1500/220-380	90	92	87	86	82	73	69	95

* В этом месте необходимо указать исполнение вентилятора: Ж2, К1, К1Ж2, В1, В2, ВК1, В1Ж2, ВК1Ж2.

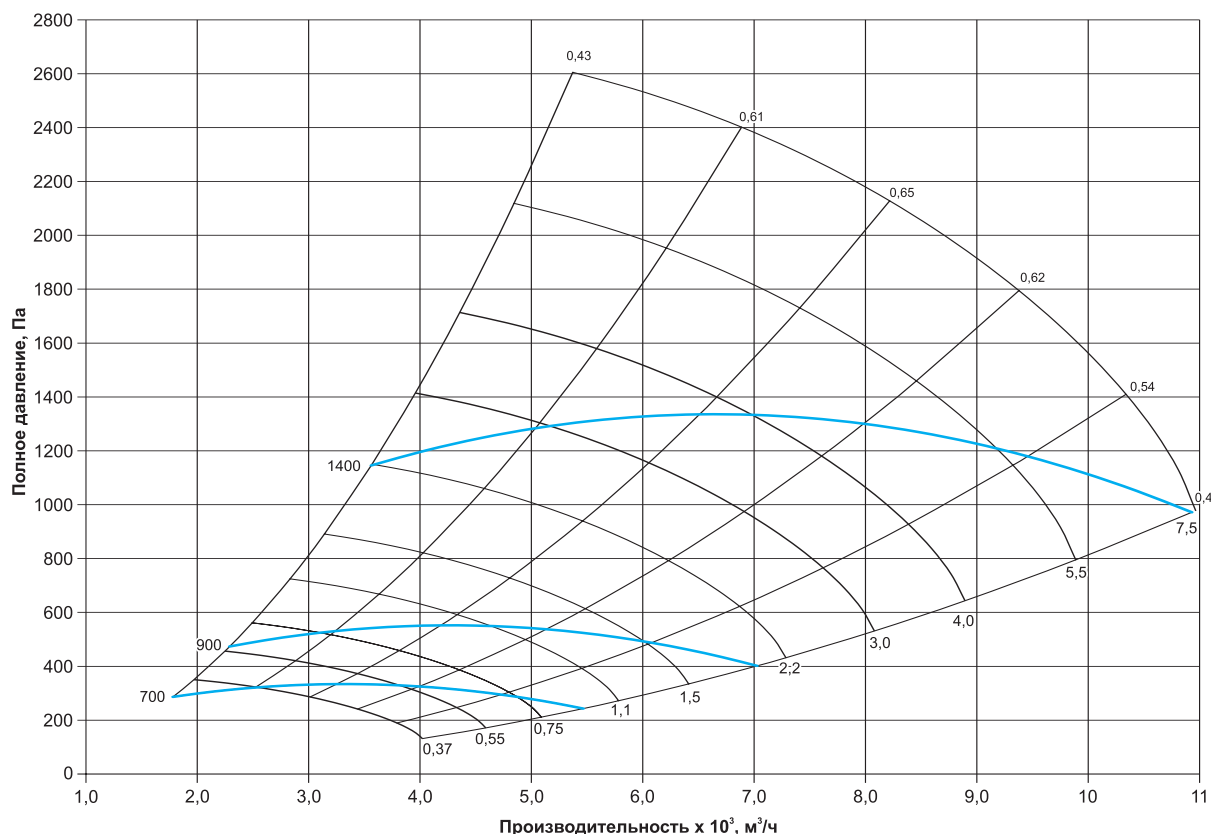
Технические характеристики ВЦ-14-46-4,0

Наименование	Габарит электродвигателей АИР/АИМЛ**	N, кВт	n, об/мин	Ток при 380В, А	Масса max, кг		Виброопора тип ЕС (А)	
					В1, В2, К1, ВК1	Ж2, К1Ж2, В1Ж2, ВК1Ж2	Кол-во	Тип
ВЦ-14-46-4,0-К1*-PB-0,37/750/220-380	80	0,37	680	1,49	44,4	53,3	4	20*20(А) М6
ВЦ-14-46-4,0-К1*-PB-0,55/750/220-380	80	0,55	680	2,17	45,4	54,5	4	20*20(А) М6
ВЦ-14-46-4,0-К1*-PB-0,75/750/220-380	90	0,75	690	2,2	50,4	60,5	4	20*20(А) М6
ВЦ-14-46-4,0-К1*-PB-1,1/750/220-380	90	1,1	690	3,14	51,1	61,3	4	20*20(А) М6
ВЦ-14-46-4,0-К1*-PB-0,75/1000/220-380	80	0,75	910	2,4	48,3	58,0	4	20*20(А) М6
ВЦ-14-46-4,0-К1*-PB-1,1/1000/220-380	80	1,1	910	3,4	49,5	59,4	4	20*20(А) М6
ВЦ-14-46-4,0-К1*-PB-1,5/1000/220-380	90	1,5	920	4,05	54,5	65,4	4	20*20(А) М6
ВЦ-14-46-4,0-К1*-PB-2,2/1000/220-380	100	2,2	920	5,79	62,5	75,0	6	20*25(А) М6
ВЦ-14-46-4,0-К1*-PB-3,0/1500/220-380	100	3,0	1410	7,12	53,7	64,4	6	20*20(А) М6
ВЦ-14-46-4,0-К1*-PB-4,0/1500/220-380	100	4,0	1410	9,38	58,5	70,2	6	20*20(А) М6
ВЦ-14-46-4,0-К1*-PB-5,5/1500/220-380	112	5,5	1440	12,1	89	106,8	6	25*30(А) М6
ВЦ-14-46-4,0-К1*-PB-7,5/1500/380-660	132	7,5	1440	15,8	93,5	112,2	6	25*30(А) М6

* В этом месте необходимо указать исполнение вентилятора: Ж2, К1, К1Ж2, В1, В2, ВК1, В1Ж2, ВК1Ж2.

** АИМЛ для вентиляторов во взрывозащищенном исполнении (В1, В2, ВК1, В1Ж2, ВК1Ж2).

Аэродинамические характеристики ВЦ-14-46-4,0



Шумовые характеристики ВЦ-14-46-4,0

Наименование	Уровень звуковой мощности, дБ в октавных полосах частот, Гц							Общий, дБа
	125	250	500	1000	2000	4000	8000	
ВЦ-14-46-4,0-К1*-PB-0,37/750/220-380	79	82	76	75	71	63	58	85
ВЦ-14-46-4,0-К1*-PB-0,55/750/220-380	79	82	76	75	71	63	58	85
ВЦ-14-46-4,0-К1*-PB-0,75/750/220-380	79	82	76	75	71	63	58	85
ВЦ-14-46-4,0-К1*-PB-1,1/750/220-380	79	82	76	75	71	63	58	85
ВЦ-14-46-4,0-К1*-PB-0,75/1000/220-380	86	88	83	82	78	69	65	91
ВЦ-14-46-4,0-К1*-PB-1,1/1000/220-380	86	88	83	82	78	69	65	91
ВЦ-14-46-4,0-К1*-PB-1,5/1000/220-380	86	88	83	82	78	69	65	91
ВЦ-14-46-4,0-К1*-PB-2,2/1000/220-380	86	88	83	82	78	69	65	91
ВЦ-14-46-4,0-К1*-PB-3,0/1500/220-380	97	100	94	93	89	81	76	103
ВЦ-14-46-4,0-К1*-PB-4,0/1500/220-380	97	100	94	93	89	81	76	103
ВЦ-14-46-4,0-К1*-PB-5,5/1500/220-380	97	100	94	93	89	81	76	103
ВЦ-14-46-4,0-К1*-PB-7,5/1500/380-660	97	100	94	93	89	81	76	103

* В этом месте необходимо указать исполнение вентилятора: Ж2, К1, К1Ж2, В1, В2, ВК1, В1Ж2, ВК1Ж2.

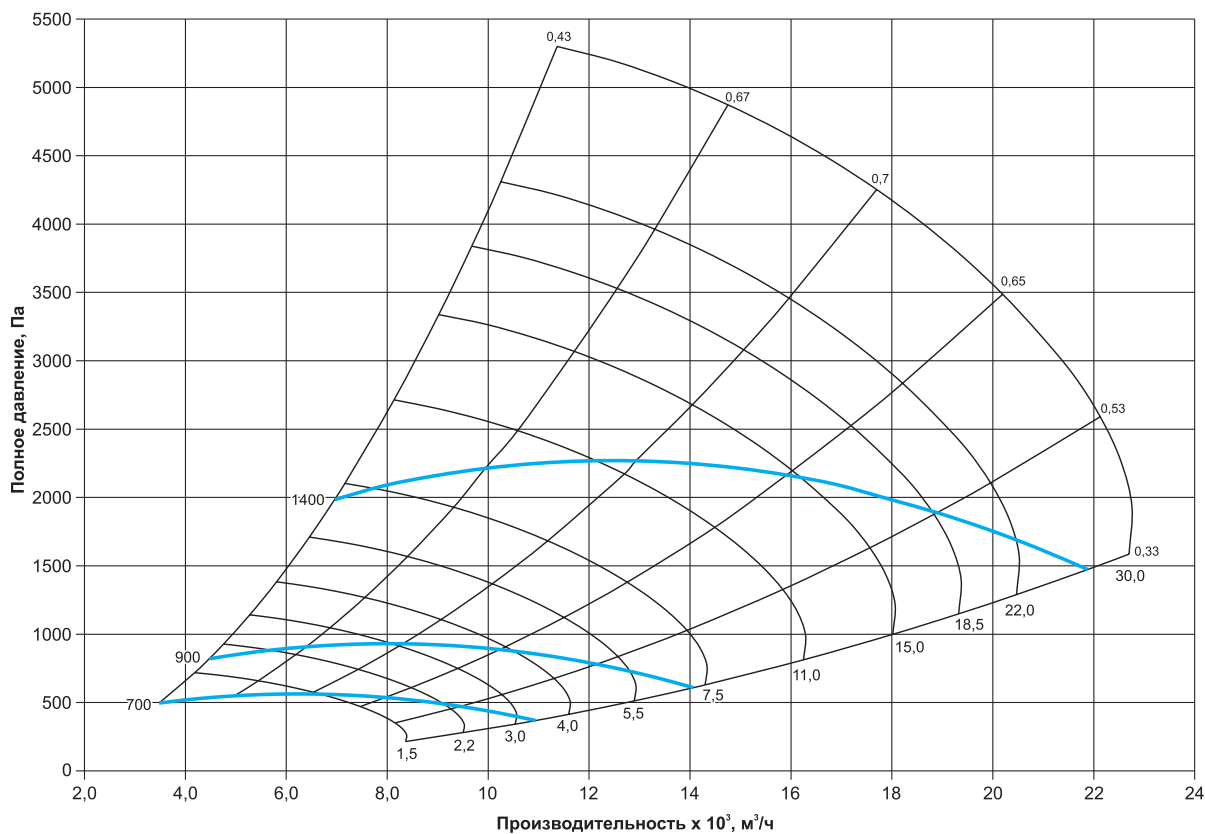
Технические характеристики ВЦ-14-46-5,0

Наименование	Габарит электродвигателей АИР/АИМЛ**	N, кВт	n, об/мин	Ток при 380В, А	Масса max, кг		Виброопора тип ЕС (А)	
					В1, В2, К1, ВК1	Ж2, К1Ж2, В1Ж2, ВК1Ж2	Кол-во	Тип
ВЦ-14-46-5,0-О-РВ-1,5/750/220-380	100	1,5	690	4,4	87,7	105,2	6	25*30(А) М6
ВЦ-14-46-5,0-О-РВ-2,2/750/220-380	112	2,2	690	6,12	89,2	107,0	6	25*30(А) М6
ВЦ-14-46-5,0-О-РВ-3,0/750/220-380	112	3,0	690	8,12	89,7	107,6	6	25*30(А) М6
ВЦ-14-46-5,0-О-РВ-4,0/750/380-660	132	4,0	700	10,1	131,2	157,4	6	25*20(А) М6
ВЦ-14-46-5,0-О-РВ-4,0/1000/220-380	112	4,0	930	9,85	111	133,2	6	25*30(А) М6
ВЦ-14-46-5,0-О-РВ-5,5/1000/380-660	132	5,5	950	13,2	130	156,0	6	25*20(А) М6
ВЦ-14-46-5,0-О-РВ-7,5/1000/380-660	132	7,5	950	17,2	147	176,4	6	30*30(А) М8
ВЦ-14-46-5,0-О-РВ-11,0/1000/380-660	160	11,0	960	24,75	183	219,6	6	30*30(А) М8
ВЦ-14-46-5,0-О-РВ-15,0/1500/380-660	160	15,0	1450	31,1	200	240,0	6	30*30(А) М8
ВЦ-14-46-5,0-О-РВ-18,5/1500/380-660	160	18,5	1450	37,7	218	261,6	6	40*40(А) М8
ВЦ-14-46-5,0-О-РВ-22,0/1500/380-660	180	22,0	1450	43,2	243	291,6	6	40*40(А) М8
ВЦ-14-46-5,0-О-РВ-30,0/1500/380-660	180	30,0	1450	57,9	249	298,8	6	40*40(А) М8

* В этом месте необходимо указать исполнение вентилятора: Ж2, К1, К1Ж2, В1, В2, ВК1, В1Ж2, ВК1Ж2.

** АИМЛ для вентиляторов во взрывозащищенном исполнении (В1, В2, ВК1, В1Ж2, ВК1Ж2).

Аэродинамические характеристики ВЦ-14-46-5,0



Шумовые характеристики ВЦ-14-46-5,0

Наименование	Уровень звуковой мощности, дБ в октавных полосах частот, Гц							Общий, дБа
	125	250	500	1000	2000	4000	8000	
ВЦ-14-46-5,0-К1*-РВ-1,5/750/220-380	88	91	85	84	80	72	67	94
ВЦ-14-46-5,0-К1*-РВ-2,2/750/220-380	88	91	85	84	80	72	67	94
ВЦ-14-46-5,0-К1*-РВ-3,0/750/220-380	88	91	85	84	80	72	67	94
ВЦ-14-46-5,0-К1*-РВ-4,0/750/380-660	88	91	85	84	80	72	67	94
ВЦ-14-46-5,0-К1*-РВ-4,0/1000/220-380	95	97	92	91	87	78	74	100
ВЦ-14-46-5,0-К1*-РВ-5,5/1000/380-660	95	97	92	91	87	78	74	100
ВЦ-14-46-5,0-К1*-РВ-7,5/1000/380-660	95	97	92	91	87	78	74	100
ВЦ-14-46-5,0-К1*-РВ-11,0/1000/380-660	95	97	92	91	87	78	74	100
ВЦ-14-46-5,0-К1*-РВ-15,0/1500/380-660	106	109	103	102	98	90	85	112
ВЦ-14-46-5,0-К1*-РВ-18,5/1500/380-660	106	109	103	102	98	90	85	112
ВЦ-14-46-5,0-К1*-РВ-22,0/1500/380-660	106	109	103	102	98	90	85	112
ВЦ-14-46-5,0-К1*-РВ-30,0/1500/380-660	106	109	103	102	98	90	85	112

* В этом месте необходимо указать исполнение вентилятора: Ж2, К1, К1Ж2, В1, В2, ВК1, В1Ж2, ВК1Ж2.

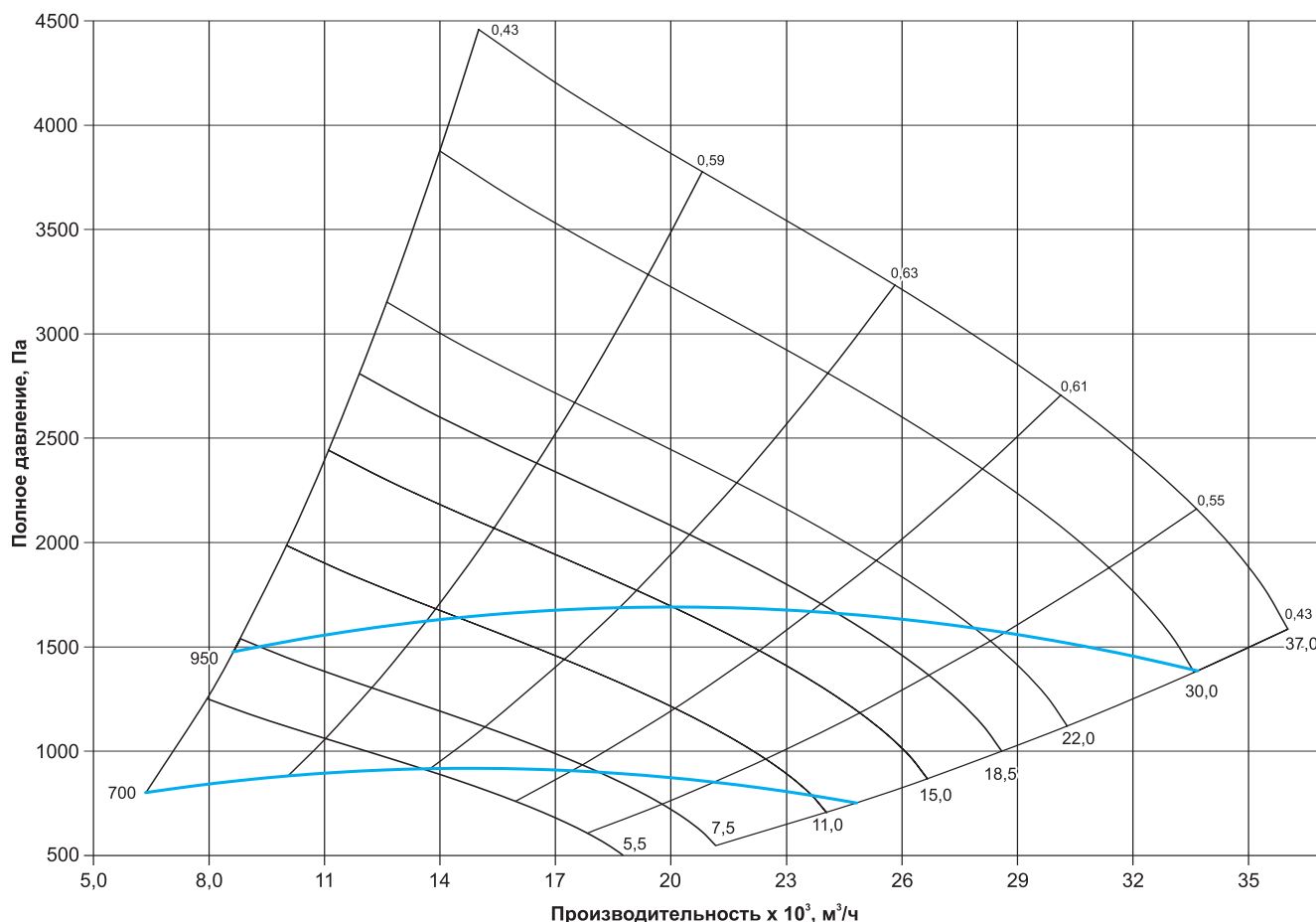
Технические характеристики ВЦ-14-46-6,3

Наименование	Габарит электродвигателей АИР/АИМЛ**	N, кВт	n, об/мин	Ток при 380В, А	Масса max, кг		Виброопора тип ЕС (А)	
					В1, В2, К1, ВК1	Ж2, К1Ж2, В1Ж2, ВК1Ж2	Кол-во	Тип
ВЦ-14-46-6,3-О-РВ-5,5/750/380-660	132	5,5	700	14,0	194	232,8	6	30*30(А) М8
ВЦ-14-46-6,3-О-РВ-7,5/750/380-660	160	7,5	720	18,75	238	285,6	6	25*10(А) М6
ВЦ-14-46-6,3-О-РВ-11,0/750/380-660	160	11,0	720	25,3	258	309,6	6	40*40(А) М8
ВЦ-14-46-6,3-О-РВ-15,0/750/380-660	180	15,0	720	31,2	288	345,6	6	50*50(А) М10
ВЦ-14-46-6,3-О-РВ-11,0/1000/380-660	160	11,0	960	24,75	240	288,0	6	25*10(А) М6
ВЦ-14-46-6,3-О-РВ-15,0/1000/380-660	160	15,0	960	32,6	285	342,0	6	25*10(А) М6
ВЦ-14-46-6,3-О-РВ-18,5/1000/380-660	180	18,5	960	38,8	226	271,2	6	25*10(А) М6
ВЦ-14-46-6,3-О-РВ-22,0/1000/380-660	200	22,0	960	44,8	226	271,2	6	25*10(А) М6
ВЦ-14-46-6,3-О-РВ-30,0/1000/380-660	200	30,0	960	59,6	339	406,8	6	50*50(А) М10
ВЦ-14-46-6,3-О-РВ-37,0/1000/380-660	225	37,0	980	72,7	384	460,8	6	50*50(А) М10

* В этом месте необходимо указать исполнение вентилятора: Ж2, К1, К1Ж2, В1, В2, ВК1, В1Ж2, ВК1Ж2.

** АИМЛ для вентиляторов во взрывозащищенном исполнении (В1, В2, ВК1, В1Ж2, ВК1Ж2).

Аэродинамические характеристики ВЦ-14-46-6,3



Шумовые характеристики ВЦ-14-46-6,3

Наименование	Уровень звуковой мощности, дБ в октавных полосах частот, Гц							Общий, дБа
	125	250	500	1000	2000	4000	8000	
ВЦ-14-46-6,3-К1*-РВ-5,5/750/380-660	84	87	90	84	84	80	74	71
ВЦ-14-46-6,3-К1*-РВ-7,5/750/380-660	84	87	90	84	84	80	74	71
ВЦ-14-46-6,3-К1*-РВ-11,0/750/380-660	84	87	90	84	84	80	74	71
ВЦ-14-46-6,3-К1*-РВ-15,0/750/380-660	84	87	90	84	84	80	74	71
ВЦ-14-46-6,3-К1*-РВ-11,0/1000/380-660	92	95	97	92	92	88	82	79
ВЦ-14-46-6,3-К1*-РВ-15,0/1000/380-660	92	95	97	92	92	88	82	79
ВЦ-14-46-6,3-К1*-РВ-18,5/1000/380-660	92	95	97	92	92	88	82	79
ВЦ-14-46-6,3-К1*-РВ-22,0/1000/380-660	92	95	97	92	92	88	82	79
ВЦ-14-46-6,3-К1*-РВ-30,0/1000/380-660	92	95	97	92	92	88	82	79
ВЦ-14-46-6,3-К1*-РВ-37,0/1000/380-660	92	95	97	92	92	88	82	79

* В этом месте необходимо указать исполнение вентилятора: Ж2, К1, К1Ж2, В1, В2, ВК1, В1Ж2, ВК1Ж2.

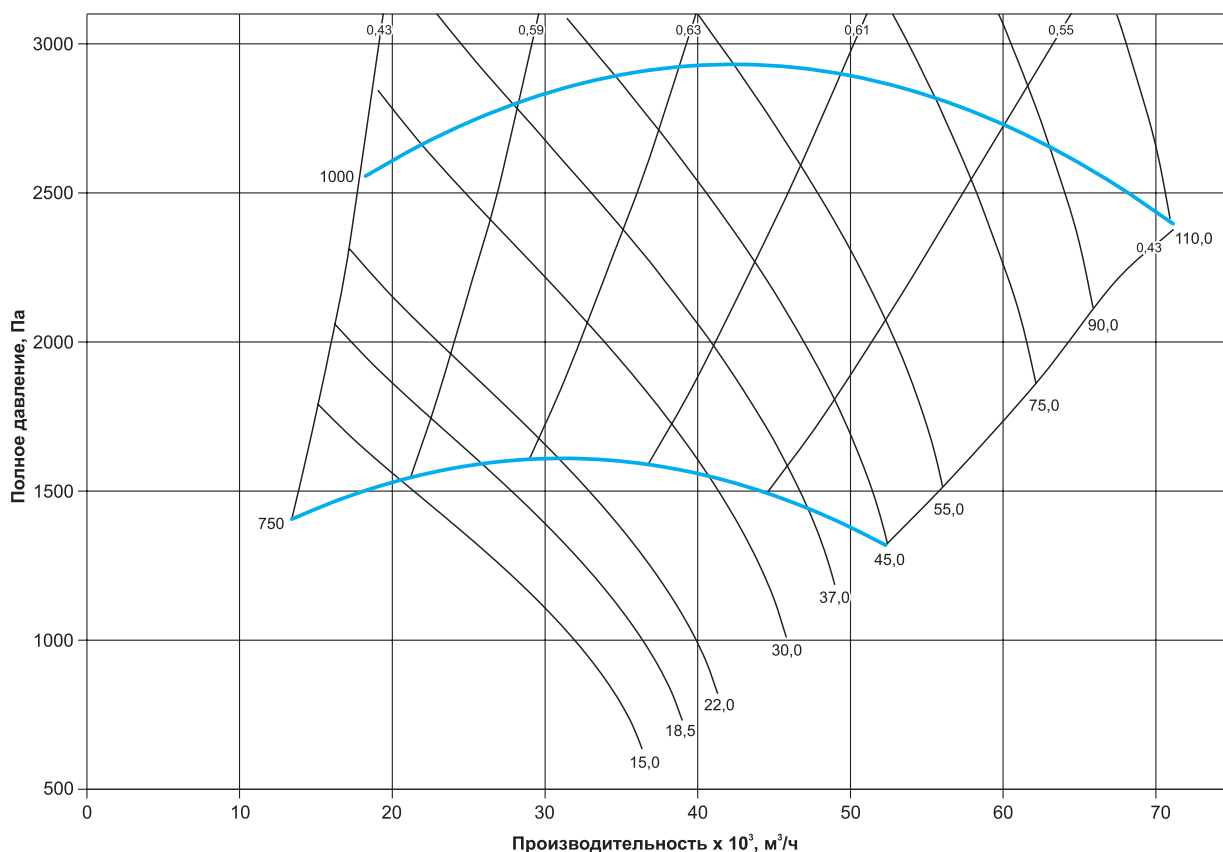
Технические характеристики ВЦ-14-46-8,0

Наименование	Габарит электродвигателей АИР/АИМЛ**	N, кВт	n, об/мин	Ток при 380В, А	Масса max, кг		Виброопора тип ЕС (А)	
					В1, В2, К1, ВК1	Ж2, К1Ж2, В1Ж2, ВК1Ж2	Кол-во	Тип
ВЦ-14-46-8,0-К1*-PB-15,0/750/380-660	180	15,0	720	31,2	389	428	6	50*50 (А) M10
ВЦ-14-46-8,0-К1*-PB-18,5/750/380-660	200	18,5	720	39,0	449	488	6	50*40 (А) M10
ВЦ-14-46-8,0-К1*-PB-22,0/750/380-660	200	22,0	720	45,9	464	503	6	50*40 (А) M10
ВЦ-14-46-8,0-К1*-PB-30,0/750/380-660	225	30,0	720	62,2	521	560	6	50*40 (А) M10
ВЦ-14-46-8,0-К1*-PB-37,0/750/380-660	250	37,0	730	77,7	620	659	6	50*30 (А) M10
ВЦ-14-46-8,0-К1*-PB-45,0/750/380-660	250	45,0	730	92,8	695	734	6	60*45 (А) M12
ВЦ-14-46-8,0-К1*-PB-37,0/1000/380-660	225	37,0	980	72,7	558	597	6	50*30 (А) M10
ВЦ-14-46-8,0-К1*-PB-45,0/1000/380-660	250	45,0	980	87,0	633	672	6	60*45 (А) M12
ВЦ-14-46-8,0-К1*-PB-55,0/1000/380-660	250	55,0	980	105,0	680	719	6	60*45 (А) M12
ВЦ-14-46-8,0-К1*-PB-75,0/1000/380-660	280	75,0	980	142,0	832	871	6	60*60 (А) M12
ВЦ-14-46-8,0-К1*-PB-90,0/1000/380-660	280	90,0	980	168,0	840	879	6	60*60 (А) M12
ВЦ-14-46-8,0-К1*-PB-110,0/1000/380-660	315	110,0	980	207,0	1192	1231	6	70*60 (А) M10

* В этом месте необходимо указать исполнение вентилятора: Ж2, К1, К1Ж2, В1, В2, ВК1, В1Ж2, ВК1Ж2.

** АИМЛ для вентиляторов во взрывозащищенном исполнении (В1, В2, ВК1, В1Ж2, ВК1Ж2).

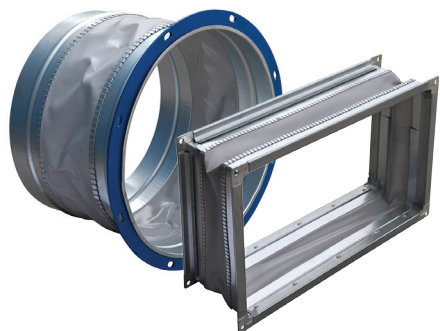
Аэродинамические характеристики ВЦ-14-46-8,0



Шумовые характеристики ВЦ-14-46-8,0

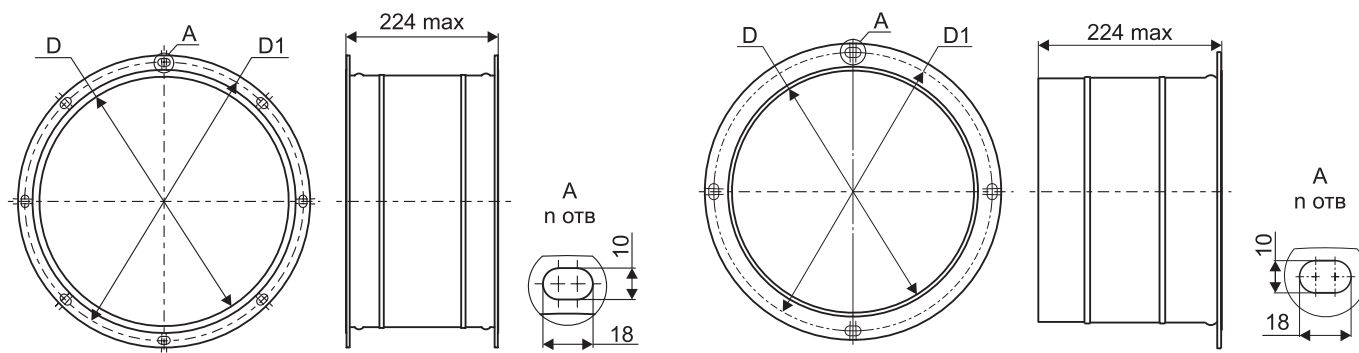
Наименование	Уровень звуковой мощности, дБ в октавных полосах частот, Гц							Общий, дБа
	125	250	500	1000	2000	4000	8000	
ВЦ-14-46-8,0-К1*-PB-15,0/750/380-660	97	101	103	99	95	90	82	105
ВЦ-14-46-8,0-К1*-PB-18,5/750/380-660	97	101	103	99	95	90	82	105
ВЦ-14-46-8,0-К1*-PB-22,0/750/380-660	97	101	103	99	95	90	82	105
ВЦ-14-46-8,0-К1*-PB-30,0/750/380-660	97	101	103	99	95	90	82	105
ВЦ-14-46-8,0-К1*-PB-37,0/750/380-660	97	101	103	99	95	90	82	105
ВЦ-14-46-8,0-К1*-PB-45,0/750/380-660	97	101	103	99	95	90	82	105
ВЦ-14-46-8,0-К1*-PB-37,0/1000/380-660	104	108	110	106	102	97	89	112
ВЦ-14-46-8,0-К1*-PB-45,0/1000/380-660	104	108	110	106	102	97	89	112
ВЦ-14-46-8,0-К1*-PB-55,0/1000/380-660	104	108	110	106	102	97	89	112
ВЦ-14-46-8,0-К1*-PB-75,0/1000/380-660	104	108	110	106	102	97	89	112
ВЦ-14-46-8,0-К1*-PB-90,0/1000/380-660	104	108	110	106	102	97	89	112
ВЦ-14-46-8,0-К1*-PB-110,0/1000/380-660	104	108	110	106	102	97	89	112

* В этом месте необходимо указать исполнение вентилятора: Ж2, К1, К1Ж2, В1, В2, ВК1, В1Ж2, ВК1Ж2.

ДОПОЛНИТЕЛЬНАЯ КОМПЛЕКТАЦИЯ ДЛЯ ВЕНТИЛЯТОРОВ РАДИАЛЬНЫХ СПЕЦИАЛЬНОГО НАЗНАЧЕНИЯ
ВСТАВКИ ГИБКИЕ


Вставки гибкие круглые и прямоугольные предназначены для предотвращения передачи вибрации от вентилятора к воздуховоду и применяются в вентиляционных системах, перемещающих воздух в интервалах температур от -40°C до $+200^{\circ}\text{C}$, в зависимости от исполнения.

Корпус гибкой вставки в зависимости от исполнения может быть изготовлен как из оцинкованной так и из нержавеющей стали, а лента, обеспечивающая герметичность канала - из термостойкого или антистатического материала.

Вставки гибкие круглые для вентиляторов ВРН-Ex, ВРВ-Ex


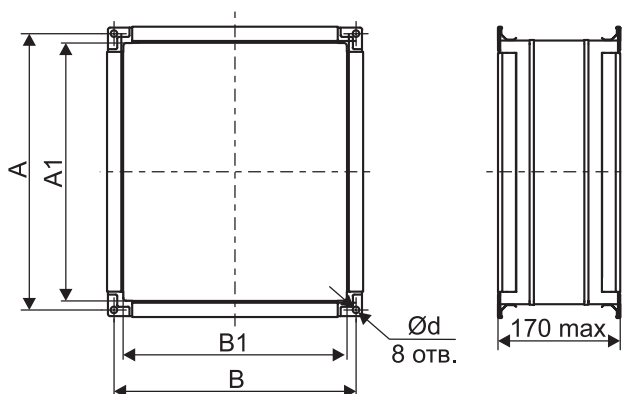
Модель	№ вентилятора	D	D1	п, шт	Масса, кг	Фланец из полосы
ВГК-ВРН/ВРВ-2,0-Ф/Ф-Ex	2,0	200	235	8	1,7	25
ВГК-ВРН/ВРВ-2,5-Ф/Ф-Ex	2,5	250	286	8	2	25
ВГК-ВРН/ВРВ-2,8-Ф/Ф-Ex	2,8	280	309	8	2,2	25
ВГК-ВРН/ВРВ-3,15-Ф/Ф-Ex	3,15	315	349	8	2,4	25
ВГК-ВРН/ВРВ-3,55-Ф/Ф-Ex	3,55	355	384	8	2,7	25
ВГК-ВРН/ВРВ-4,0-Ф/Ф-Ex	4,0	400	434	8	3,1	25
ВГК-ВРН/ВРВ-4,5-Ф/Ф-Ex	4,5	450	479	8	3,5	25
ВГК-ВРН/ВРВ-5,0-Ф/Ф-Ex	5,0	500	534	16	3,8	25
ВГК-ВРН/ВРВ-5,6-Ф/Ф-Ex	5,6	560	589	16	4,3	25
ВГК-ВРН/ВРВ-6,3-Ф/Ф-Ex	6,3	630	665	16	4,8	25
ВГК-ВРН/ВРВ-7,1-Ф/Ф-Ex	7,1	710	739	16	5,4	25
ВГК-ВРН/ВРВ-8,0-Ф/Ф-Ex	8,0	800	829	16	6,1	25
ВГК-ВРН/ВРВ-9,0-Ф/Ф-Ex	9,0	900	938	16	6,8	25
ВГК-ВРН/ВРВ-10,0-Ф/Ф-Ex	10,0	1000	1030	16	7,5	25
ВГК-ВРН/ВРВ-11,2-Ф/Ф-Ex	11,2	1120	1158	16	8,5	25
ВГК-ВРН/ВРВ-12,5-Ф/Ф-Ex	12,5	1250	1280	16	9,5	25

МАРКИРОВКА:
Вставка гибкая ВГК-ВРН/ВРВ-2,0-Ф/Ф-Ex

где: ВГК-ВРН/ВРВ – вставка гибкая круглая для радиальных вентиляторов ВРН-Ex/ВРВ-Ex;
 2,0 – типоразмер вставки гибкой круглой (номер вентилятора);
 Ф/Ф – тип соединения вставки гибкой круглой: Ф/Ф – фланец-фланец;
 Ex – исполнение вставки гибкой круглой: Ex – взрывозащищенное.

Вставка гибкая ВГК-ВРН/ВРВ-2,5-Ф/Н-Ex

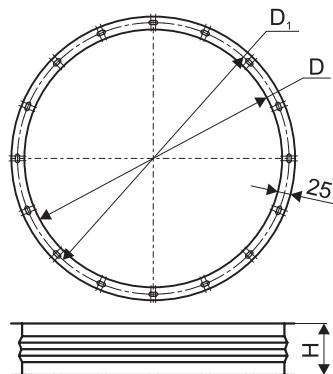
где: ВГК-ВРН/ВРВ – вставка гибкая круглая для радиальных вентиляторов ВРН-Ex/ВРВ-Ex;
 2,5 – типоразмер вставки гибкой круглой (номер вентилятора);
 Ф/Н – тип соединения вставки гибкой круглой: Ф/Н – фланец-ниппель;
 Ex – исполнение вставки гибкой круглой: Ex – взрывозащищенное.

Вставки гибкие прямоугольные для вентиляторов ВРН-Ех, ВРВ-Ех


Модель	№ вент.	A	A1	B	B1	d	Масса, кг	Фланец из шины
ВГП-ВРН/ВРВ-2,0-Ш/Ш-Ех	2,0	275	255	160	140	9,5	1,6	20
ВГП-ВРН/ВРВ-2,5-Ш/Ш-Ех	2,5	346	326	198	178	9,5	2	20
ВГП-ВРН/ВРВ-2,8-Ш/Ш-Ех	2,8	383	363	222	202	9,5	2,3	20
ВГП-ВРН/ВРВ-3,15-Ш/Ш-Ех	3,15	420	400	240	220	9,5	2,5	20
ВГП-ВРН/ВРВ-3,55-Ш/Ш-Ех	3,55	475	455	272	252	9,5	2,8	20
ВГП-ВРН/ВРВ-4,0-Ш/Ш-Ех	4,0	533	513	304	284	9,5	3,1	20
ВГП-ВРН/ВРВ-4,5-Ш/Ш-Ех	4,5	595	575	341	321	9,5	3,4	20
ВГП-ВРН/ВРВ-5,0-Ш/Ш-Ех	5,0	673	644	385	356	11	5,5	30
ВГП-ВРН/ВРВ-5,6-Ш/Ш-Ех	5,6	749	720	426	397	11	6,6	30
ВГП-ВРН/ВРВ-6,3-Ш/Ш-Ех	6,3	831	802	473	444	11	7,4	30
ВГП-ВРН/ВРВ-7,1-Ш/Ш-Ех	7,1	930	901	529	500	11	8,3	30
ВГП-ВРН/ВРВ-8,0-Ш/Ш-Ех	8,0	1039	1010	595	566	11	9,2	30
ВГП-ВРН/ВРВ-9,0-Ш/Ш-Ех	9,0	1184	1156	691	663	11	10,3	30
ВГП-ВРН/ВРВ-10,0-Ш/Ш-Ех	10,0	1322	1294	761	733	11	11,5	30
ВГП-ВРН/ВРВ-11,2-Ш/Ш-Ех	11,2	1477	1443	842	813	11	12,8	30
ВГП-ВРН/ВРВ-12,5-Ш/Ш-Ех	12,5	1646	1618	935	907	11	14,3	30

МАРКИРОВКА:
Вставка гибкая ВГП-ВРН/ВРВ-2,0-Ш/Ш-Ех

где: ВГП-ВРН/ВРВ – вставка гибкая прямоугольная для радиальных вентиляторов ВРН-Ех/ВРВ-Ех;
 2,0 – типоразмер вставки гибкой прямоугольной (номер вентилятора);
 Ш/Ш – тип соединения вставки гибкой прямоугольной: Ш/Ш – шина-шина;
 Ех – исполнение вставки гибкой прямоугольной: Ех – взрывозащищенное.

Вставки гибкие круглые для вентиляторов специального назначения ВР-80-75, ВЦ-14-46


Модель	№ вентилятора	D	D1	H		Фланец из полосы
				К1; К1Т200; ЕхК1	Т200; Ех	
ВГК-ВР/ВЦ-2,0-Ф/Ф-Х*	2,0	200	235	151	224	25
ВГК-ВР/ВЦ-2,5-Ф/Ф-Х*	2,5	250	286			25
ВГК-ВР/ВЦ-3,15-Ф/Ф-Х*	3,15	315	349			25
ВГК-ВР/ВЦ-4,0-Ф/Ф-Х*	4,0	400	434			25
ВГК-ВР/ВЦ-5,0-Ф/Ф-Х*	5,0	500	534			25
ВГК-ВР/ВЦ-6,3-Ф/Ф-Х*	6,3	630	665			25
ВГК-ВР/ВЦ-8,0-Ф/Ф-Х*	8,0	800	829			25
ВГК-ВР/ВЦ-10,0-Ф/Ф-Х*	10,0	1000	1030			25

* где Х - вариант исполнения вставки гибкой:
 Т200 - для вентиляторов исполнения Ж2; К1 - для вентиляторов исполнения К1;
 К1Т200 - для вентиляторов исполнения К1Ж2; Ех - для вентиляторов исполнения В1, В2;
 ЕхК1 - для вентиляторов исполнения ВК1.

МАРКИРОВКА:
Вставка гибкая ВГК-ВР/ВЦ-2,0-Ф/Ф-К1Т200

где: ВГК-ВР/ВЦ – вставка гибкая круглая для радиальных вентиляторов специального назначения ВР-80-75/ВЦ-14-46;

2,0 – типоразмер вставки гибкой круглой (номер вентилятора);

Ф/Ф – тип соединения вставки гибкой круглой: Ф/Ф – фланец-фланец;

К1Т200 – исполнение вставки гибкой круглой: К1Т200 – коррозионностойкое, теплостойкое.

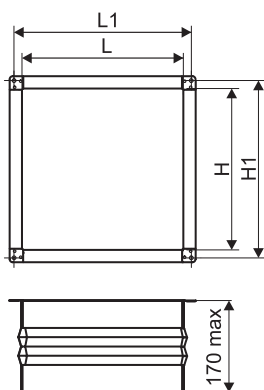
Вставка гибкая ВГК-ВР/ВЦ-2,0-Ф/Н-Ех

где: ВГК-ВР/ВЦ – вставка гибкая круглая для радиальных вентиляторов специального назначения ВР-80-75/ВЦ-14-46;

2,0 – типоразмер вставки гибкой круглой (номер вентилятора);

Ф/Н – тип соединения вставки гибкой круглой: Ф/Н – фланец-ниппель;

Ех – исполнение вставки гибкой круглой: Ех – взрывозащищенное.

Вставки гибкие прямоугольные для вентиляторов специального назначения ВР-80-75, ВЦ-14-46


Модель	№ вентилятора	L	H	L1	H1	Фланец из шины
ВГП-ВР/ВЦ-2,0-Ш/Ш-Х*	2,0	140	140	161	161	20
ВГП-ВР/ВЦ-2,5-Ш/Ш-Х*	2,5	175	175	195	195	20
ВГП-ВР/ВЦ-3,15-Ш/Ш-Х*	3,15	220	220	241	241	20
ВГП-ВР/ВЦ-4,0-Ш/Ш-Х*	4,0	280	280	301	301	20
ВГП-ВР/ВЦ-5,0-Ш/Ш-Х*	5,0	350	350	380	380	30
ВГП-ВР/ВЦ-6,3-Ш/Ш-Х*	6,3	441	441	471	471	30
ВГП-ВР/ВЦ-8,0-Ш/Ш-Х*	8,0	560	560	590	590	30
ВГП-ВР/ВЦ-10,0-Ш/Ш-Х*	10,0	700	700	730	730	30

* где Х - вариант исполнения вставки гибкой:
 Т200 - для вентиляторов исполнения Ж2; К1 - для вентиляторов исполнения К1;
 К1Т200 - для вентиляторов исполнения К1Ж2; Ех - для вентиляторов исполнения В1, В2;
 ЕхК1 - для вентиляторов исполнения ВК1.

МАРКИРОВКА:
Вставка гибкая ВГП-ВР/ВЦ-2,0-Ш/Ш-ЕхК1

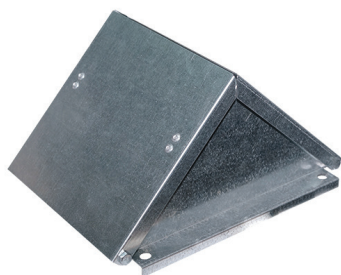
где: ВГП-ВР/ВЦ – вставка гибкая прямоугольная для радиальных вентиляторов специального назначения ВР-80-75/ВЦ-14-46;

2,0 – типоразмер вставки гибкой прямоугольной (номер вентилятора);

Ш/Ш – тип соединения вставки гибкой прямоугольной: Ш/Ш – шина-шина;

ЕхК1 – исполнение вставки гибкой прямоугольной: ЕхК1 – взрывозащищенное, коррозионностойкое.

КЛАПАН ВЕРТИКАЛЬНОГО ВЫБРОСА

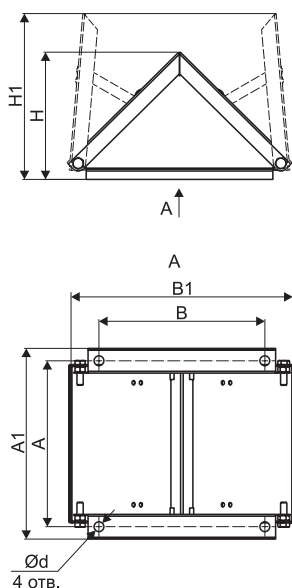


Клапан вертикального выброса предназначен для защиты выходного фланца вентилятора от атмосферных осадков при угле поворота корпуса вентилятора 0°.

Материал изготовления: оцинкованная или нержавеющая сталь.

Применяется только для вентиляторов ВР-80-75, ВЦ-14-46 в исполнениях: Ж2, К1, К1Ж2.

Клапан вертикального выброса для вентиляторов специального назначения ВР-80-75, ВЦ-14-46



Модель	№ вент.	A	A1	B	B1	H	H1	d	Масса, кг
КВВ-ВР/ВЦ-2,0	2,0	161	185,1	161	217,4	123,9	161,6	9,5	0,8
КВВ-ВР/ВЦ-2,5	2,5	195	219,1	195	251,4	140,9	185,5	9,5	1,0
КВВ-ВР/ВЦ-3,15	3,15	240	264	240	297	156	217,9	9,5	1,3
КВВ-ВР/ВЦ-4,0	4,0	301	325,1	301	357,4	193,9	260,2	9,5	1,9
КВВ-ВР/ВЦ-5,0	5,0	379	413	379	437	225	315,9	11	2,8
КВВ-ВР/ВЦ-6,3	6,3	470	504	470	528	271	373	11	3,0
КВВ-ВР/ВЦ-8,0	8,0	589	623	589	647	330	453,5	11	4,1
КВВ-ВР/ВЦ-10,0	10,0	740	776	740	807	409	565	11	12,4

МАРКИРОВКА:

Клапан вертикального выброса КВВ-ВР/ВЦ-2,0-К1

где: КВВ-ВР/ВЦ – клапан вертикального выброса для радиальных вентиляторов ВР-80-75, ВЦ-14-46;

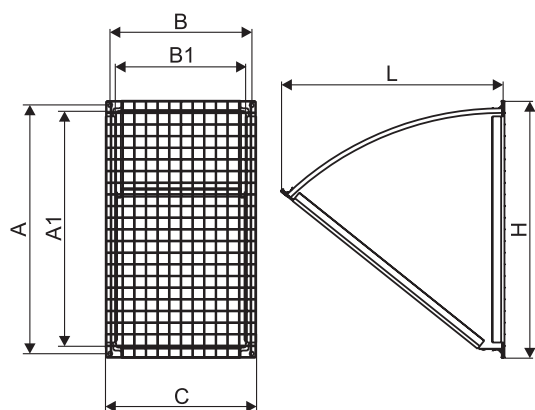
2,0 – типоразмер клапана вертикального выброса (номер вентилятора);

К1 – исполнение клапана вертикального выброса: К1 – коррозионостойкое.

КОЗЫРЕК ЗАЩИТНЫЙ


Козырек защитный предназначен для защиты выходного фланца вентилятора от атмосферных осадков при угле поворота корпуса вентилятора 90° и 270°.

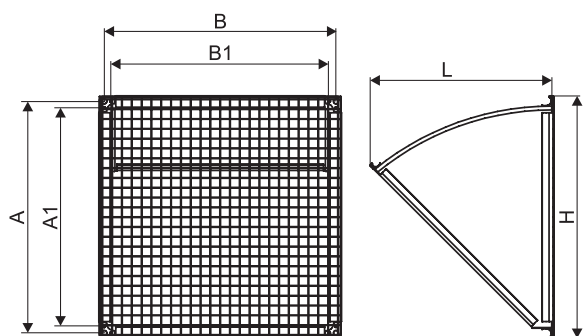
Для защиты от попадания в вентилятор посторонних предметов - оснащен сеткой.

Козырек защитный для вентиляторов ВРН-Ex, ВРВ-Ex


Модель	№ вент.	A	A1	B	B1	C	H	L	Масса, кг
ВРН/ВРВ-2,0	2,0	275	255	160	140	178,7	294	205	1,78
ВРН/ВРВ-2,5	2,5	346	326	198	178	216,7	367	292	2,64
ВРН/ВРВ-2,8	2,8	383	362	222	202	240,7	402	336	2,94
ВРН/ВРВ-3,15	3,15	420	400	240	220	258,7	439	369	3,36
ВРН/ВРВ-3,55	3,55	475	455	272	252	290,7	494	415	4,08
ВРН/ВРВ-4,0	4,0	533	513	304	284	322,7	552	478	5,01
ВРН/ВРВ-4,5	4,5	595	575	341	321	359,7	614	523	5,91
ВРН/ВРВ-5,0	5,0	673	644	385	356	412,2	700	570	7,75
ВРН/ВРВ-5,6	5,6	749	720	426	397	453,2	776	636	9,23
ВРН/ВРВ-6,3	6,3	831	802	473	444	500,2	858	701	10,91
ВРН/ВРВ-7,1	7,1	930	902	529	500	556,2	957	776	13,05
ВРН/ВРВ-8,0	8,0	1039	1011	595	566	622,2	1066	824	15,18
ВРН/ВРВ-9,0	9,0	1184	1157	691	663	719,4	1212	962	19,27
ВРН/ВРВ-10,0	10,0	1322	1295	761	733	789,4	1350	1080	23,35
ВРН/ВРВ-11,2	11,2	1477	1450	842	813	870,4	1505	1196	28,08
ВРН/ВРВ-12,5	12,5	1646	1619	935	907	963,4	1674	1290	33,08

МАРКИРОВКА:
Козырёк-ВРН/ВРВ-2,0

где: Козырек ВРН/ВРВ – козырек защитный для радиальных вентиляторов ВРН-Ex/ВРВ-Ex; 2,0 – типоразмер козырька защитного (номер вентилятора).

Козырек защитный для вентиляторов специального назначения ВР-80-75, ВЦ-14-46


Модель	№ вент.	A	A1	B	B1	H	L	Масса, кг
ВР/ВЦ-2,0	2,0	161	140	161	140	144	168	1,2
ВР/ВЦ-2,5	2,5	194	175	194	175	215	211	1,8
ВР/ВЦ-3,15	3,15	241	221	241	221	260	241	2,4
ВР/ВЦ-4,0	4,0	300	280	300	280	320	296	3,7
ВР/ВЦ-5,0	5,0	379	350	379	350	406	342	6
ВР/ВЦ-6,3	6,3	470	441	470	441	497	407	8,8
ВР/ВЦ-8,0	8,0	589	560	589	560	616	469	12,3
ВР/ВЦ-10,0	10,0	740	700	740	700	767	597	19

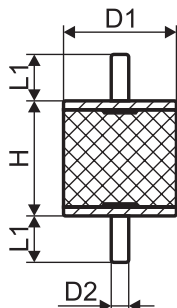
МАРКИРОВКА:
Козырёк-ВР/ВЦ-2,0

где: Козырек ВР/ВЦ – козырек защитный для радиальных вентиляторов специального назначения ВР-80-75/ВЦ-14-46;

2,0 – типоразмер козырька защитного (номер вентилятора).

ВИБРОИЗОЛЯТОРЫ

Виброизоляторы предназначены для предотвращения распространения вибрации от вентиляторов по строительным конструкциям.

Виброопоры ЕС для вентиляторов специального назначения ВРН, ВРВ, ВР-80-75, ВЦ-14-46


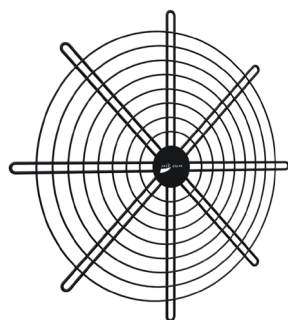
Наименование	D	H	D2	L1	Сжатие		Сдвиг		Масса, кг
					Нагрузка, кг	Смещение, мм	Нагрузка, кг	Смещение, мм	
Виброопора тип ЕС 20*15 (А) М6	20	15	М6	17	20	1,2	7	2,7	0,047
Виброопора тип ЕС 20*20 (А) М6	20	20	М6	17	18	1,7	6	3,9	0,052
Виброопора тип ЕС 20*25 (А) М6	20	25	М6	17	16	2,2	5	5,1	0,056
Виброопора тип ЕС 25*10 (А) М6	25	10	М6	17	50	0,6	12	1,4	0,059
Виброопора тип ЕС 25*15 (А) М6	25	15	М6	17	35	1,3	12	2,5	0,06
Виброопора тип ЕС 25*20 (А) М6	25	20	М6	17	30	1,8	10	3,9	0,061
Виброопора тип ЕС 25*30 (А) М6	25	30	М6	17	25	2,7	8	6,0	0,064
Виброопора тип ЕС 30*15 (А) М8	30	15	М8	22	55	1,3	7	6,5	0,066
Виброопора тип ЕС 30*20 (А) М8	30	20	М8	22	45	1,8	16	3,8	0,071
Виброопора тип ЕС 30*25 (А) М8	30	25	М8	22	40	2,3	15	5,0	0,074
Виброопора тип ЕС 30*30 (А) М8	30	30	М8	22	35	2,7	14	6,3	0,078
Виброопора тип ЕС 40*30 (А) М10	40	30	М10	27,5	80	1,9	28	6,3	0,113
Виброопора тип ЕС 40*40 (А) М8	40	40	М8	27,5	65	3,7	25	8,7	0,135
Виброопора тип ЕС 50*30 (А) М10	50	30	М10	27,5	140	2,6	45	5,8	0,173
Виброопора тип ЕС 50*40 (А) М10	50	40	М10	27,5	120	3,6	44	8,2	0,181
Виброопора тип ЕС 50*45 (А) М10	50	45	М10	27,5	110	3,9	43	9,6	0,197
Виброопора тип ЕС 50*50 (А) М10	50	50	М10	27,5	100	4,4	40	10,8	0,212
Виброопора тип ЕС 60*40 (А) М12	60	40	М12	27,5	190	3,7	65	7,4	0,257
Виброопора тип ЕС 60*45 (А) М12	60	45	М12	27,5	170	4,1	64	9,5	0,271
Виброопора тип ЕС 60*50 (А) М12	60	50	М12	27,5	250	4,4	60	9,55	0,286
Виброопора тип ЕС 60*60 (А) М12	60	60	М12	27,5	200	5,1	50	9,65	0,291
Виброопора тип ЕС 70*60 (А) М10	70	60	М10	27,5	350	5,2	80	10,6	0,323
Виброопора тип ЕС 75*40 (А) М12	75	40	М12	37	450	4,4	250	9,0	0,417
Виброопора тип ЕС 75*50 (А) М12	75	50	М12	22	400	5,0	200	9,8	0,447
Виброопора тип ЕС 100*75 (А) М16	100	75	М16	42	500	7,1	180	16,5	0,632

Виброизоляторы ДО для вентиляторов специального назначения ВР-80-75, ВЦ-14-46


Марка	Нагрузка, Н/кг		Вертикальная жесткость, кг/см ²	Высота в свободном состоянии, мм	Осадка пружины под нагрузкой, мм		Масса, кг
	рабочая	предельная			рабочая	предельная	
ДО 38	122/12,2	152/15,2	4,5	74±5	27±5	33,7±5	0,24
ДО 39	219/21,9	273/27,3	6,1	97±5	36±5	45±5	0,31
ДО 40	339/33,9	424/42,4	8,1	115±5	41,7±6	52±6	0,65
ДО 41	540/54,0	674/67,4	12,4	135±5	43,4±6	54±7	0,75
ДО 42	942/94,2	1177/117,7	16,5	175±5	57,2±8	72±8	1,65
ДО 43	1648/164,8	2060/206,0	29,4	190±5	56,0±8	70±8	2,10
ДО 44	2384/238,4	2979/297,9	35,7	235±5	66,5±9	83±9	3,45
ДО 45	3728/372,8	4660/466,0	44,2	295±5	84,5±11	110±11	6,20



Размер	Цвет	Высота, мм	Максимальная статическая нагрузка, кг	Максимальное сжатие, мм	Масса, кг
38	Green (зеленый)	56	19	19	0,09
39	Blue (синий)	56	33	19	0,09
41	White (белый)	71	71	23	0,13
42	Yellow (желтый)	86	116	25	0,17

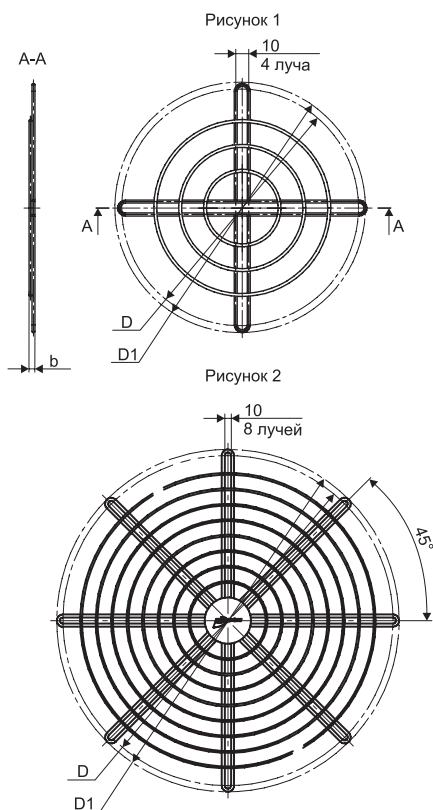
РЕШЕТКА ЗАЩИТНАЯ БАСКЕТ


Решетка защитная служит для защиты вентиляторов и систем вентиляции от попадания в них посторонних предметов.

Обладает минимальным аэродинамическим сопротивлением.

Решетка изготавливается из стальной проволоки.

Виды покрытия	Условное обозначение	Примеры областей применения	
		На открытом воздухе	В помещении
Горячее цинкование	Zn	Атмосфера с низким уровнем загрязнения (в основном сельские районы)	Неотапливаемые помещения, где может быть конденсация (депо, спортивные залы и т.д.)

Решетка защитная БАСКЕТ-А для радиальных вентиляторов ВРН-Ех/ВРВ-Ех


Модель	Типоразмер	D	D1	b	Рисунок	Масса, кг
БАСКЕТ-ВРН/ВРВ-А-2,0	2,0	235	251	6	1	0,12
БАСКЕТ-ВРН/ВРВ-А-2,5	2,5	289	305	6	1	0,17
БАСКЕТ-ВРН/ВРВ-А-2,8	2,8	309	325	6	1	0,22
БАСКЕТ-ВРН/ВРВ-А-3,15	3,15	349	365	6	1	0,29
БАСКЕТ-ВРН/ВРВ-А-3,55	3,55	384	400	6	1	0,3
БАСКЕТ-ВРН/ВРВ-А-4,0	4,0	436	456	8	1	0,55
БАСКЕТ-ВРН/ВРВ-А-4,5	4,5	486	506	8	1	0,64
БАСКЕТ-ВРН/ВРВ-А-5,0	5,0	536	556	8	2	1,1
БАСКЕТ-ВРН/ВРВ-А-5,6	5,6	589	609	8	2	1,26
БАСКЕТ-ВРН/ВРВ-А-6,3	6,3	665	685	8	2	1,56
БАСКЕТ-ВРН/ВРВ-А-7,1	7,1	739	761	9	2	2,15
БАСКЕТ-ВРН/ВРВ-А-8,0	8,0	829	851	9	2	2,57
БАСКЕТ-ВРН/ВРВ-А-9,0	9,0	938	960	9	2	3,06
БАСКЕТ-ВРН/ВРВ-А-10,0	10,0	1030	1052	9	2	3,56
БАСКЕТ-ВРН/ВРВ-А-11,2	11,2	1164	1186	9	2	4,36
БАСКЕТ-ВРН/ВРВ-А-12,5	12,5	1280	1302	9	2	4,98

МАРКИРОВКА:
Решётка защитная БАСКЕТ-ВРН/ВРВ-А-2,0-Zn

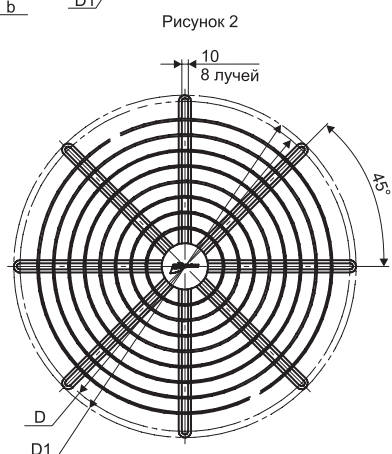
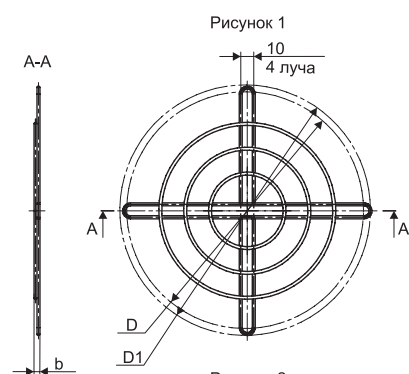
где: БАСКЕТ-ВРН/ВРВ – серия защитных решеток для радиальных вентиляторов ВРН/ВРВ;

А – тип решетки: А – плоская;

2,0 – типоразмер решетки - диаметр проточной части защищаемого элемента, дм.

Zn – покрытие решетки: Zn – горячее цинкование.

Решетка защитная БАСКЕТ-А для радиальных вентиляторов специального назначения ВР-80-75, ВЦ-14-46



Модель	Типоразмер	D	D1	b	Рисунок	Масса, кг
БАСКЕТ-ВР/ВЦ-А-2,0	2,0	235	251	6	1	0,12
БАСКЕТ-ВР/ВЦ-А-2,5	2,5	289	305	6	1	0,17
БАСКЕТ-ВР/ВЦ-А-3,15	3,15	349	365	6	1	0,29
БАСКЕТ-ВР/ВЦ-А-4,0	4,0	436	456	8	1	0,55
БАСКЕТ-ВР/ВЦ-А-5,0	5,0	536	556	8	2	1,10
БАСКЕТ-ВР/ВЦ-А-6,3	6,3	665	685	8	2	1,56
БАСКЕТ-ВР/ВЦ-А-8,0	8,0	829	851	9	2	2,57
БАСКЕТ-ВР/ВЦ-А-10,0	10,0	1030	1052	9	2	3,56

МАРКИРОВКА:

Решётка защитная БАСКЕТ-ВР/ВЦ-А-2,0-Zn

где: БАСКЕТ-ВР/ВЦ – серия защитных решеток для радиальных вентиляторов ВР-80-75/ВЦ-14-46;

А – тип решетки: А – плоская;

2,0 – типоразмер решетки - диаметр проточной части защищаемого элемента, дм.

Zn – покрытие решетки: Zn – горячее цинкование.

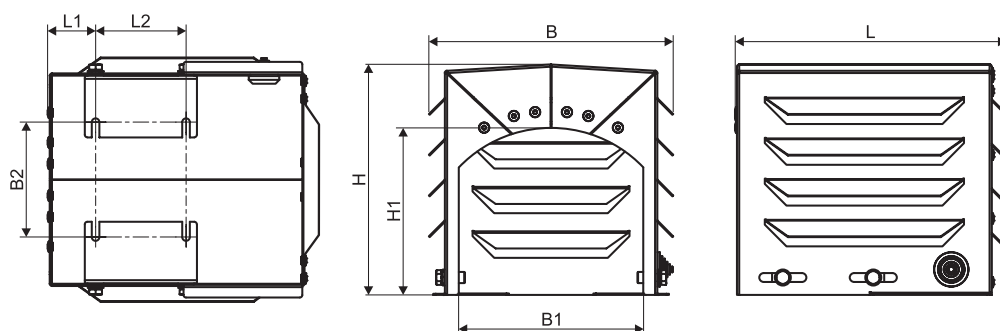
КОЖУХ ЭД


Кожух ЭД предназначен для защиты электродвигателя от попадания осадков при использовании вентилятора на улице.

Кожух электродвигателя подбирается для конкретной модели радиального вентилятора: ВРН, ВРВ, ВР-80-75, ВЦ-14-46.

Подбор кожуха ЭД

Габарит электродвигателя (высота оси вращения)	Модель кожуха ЭД	Мощность, кВт	п, об/мин	Габарит электродвигателя (высота оси вращения)	Модель кожуха ЭД	Мощность, кВт	п, об/мин			
56	Кожух ЭД-ВРН/ВРВ-О-56 Кожух ЭД-ВР/ВЦ-О-56	0,12	1500	160	Кожух ЭД-ВРН/ВРВ-О-160 Кожух ЭД-ВР/ВЦ-О-160	7,5	750			
		0,18	1500			11,0	750			
			3000				1000			
0,25	3000		1000							
63	Кожух ЭД-ВРН/ВРВ-О-63 Кожух ЭД-ВР/ВЦ-О-63	0,18	1000				15,0	1500		
			1000				3000			
		0,25	1500			1500				
			3000			3000				
71	Кожух ЭД-ВРН/ВРВ-О-71 Кожух ЭД-ВР/ВЦ-О-71	0,37	1500		180	Кожух ЭД-ВРН/ВРВ-О-180 Кожух ЭД-ВР/ВЦ-О-180	15,0	750		
			3000					18,5	1000	
		0,55	3000					22,0	1500	
		80	Кожух ЭД-ВРН/ВРВ-О-80 Кожух ЭД-ВР/ВЦ-О-80		0,18	750	200	Кожух ЭД-ВРН/ВРВ-О-200 Кожух ЭД-ВР/ВЦ-О-200	30,0	1500
				0,25	750				18,5	750
				0,37	1000				22,0	750
0,55	1000				30,0	1000				
90	Кожух ЭД-ВРН/ВРВ-О-90 Кожух ЭД-ВР/ВЦ-О-90	0,75	1500	225	Кожух ЭД-ВРН/ВРВ-О-225 Кожух ЭД-ВР/ВЦ-О-225	37,0	1500			
		1,1	3000				45,0	1500		
		0,37	750				55,0	3000		
		0,55	750				30,0	750		
		0,75	1000				37,0	1000		
		1,1	1500				55,0	1500		
		1,5	3000				55,0	3000		
100	Кожух ЭД-ВРН/ВРВ-О-100 Кожух ЭД-ВР/ВЦ-О-100	2,2	3000	250	Кожух ЭД-ВРН/ВРВ-О-250 Кожух ЭД-ВР/ВЦ-О-250	37,0	750			
		0,75	750				45,0	750		
		1,1	750				45,0	1000		
		1,5	1000				55,0	1000		
		2,2	1500				75,0	1500		
112	Кожух ЭД-ВРН/ВРВ-О-112 Кожух ЭД-ВР/ВЦ-О-112	2,2	1000	280	Кожух ЭД-ВРН/ВРВ-О-280 Кожух ЭД-ВР/ВЦ-О-280	90,0	1500			
		3,0	1500				90,0	3000		
		4,0	1500				132,0	1500		
		4,0	3000				132,0	3000		
		5,5	3000				90,0	750		
		2,2	750				110,0	1000		
132	Кожух ЭД-ВРН/ВРВ-О-132 Кожух ЭД-ВР/ВЦ-О-132	3,0	750	315	Кожух ЭД-ВРН/ВРВ-О-315 Кожух ЭД-ВР/ВЦ-О-315	132,0	750			
			1000				132,0	1000		
		4,0	1000				160,0	1000		
		5,5	750				160,0	1500		
		4,0	750				200,0	1500		
		5,5	1000				200,0	3000		
		7,5	1000				250,0	3000		

Габаритные и присоединительные размеры кожуха ЭД

Кожух ЭД для вентиляторов ВРН-Ex, ВРВ-Ex

Модель	H	H1	L	L1	L2	B	B1	B2	Масса, кг
Кожух ЭД-ВРН/ВРВ-О-56	181	131	213,1	21...51	71	192	145	90	1,2
Кожух ЭД-ВРН/ВРВ-О-63	194	158	243	27...57	80	185	136	100	1,3
Кожух ЭД-ВРН/ВРВ-О-71	216	170	293	27...57	90	214	166	112	1,7
Кожух ЭД-ВРН/ВРВ-О-80	226	185	293	34...64	100	227	178	125	1,8
Кожух ЭД-ВРН/ВРВ-О-90	256	196	363	42...82	125	279	134	140	2,8
Кожух ЭД-ВРН/ВРВ-О-100	281	207	382	51...91	112/140	279	114	160	3,2
Кожух ЭД-ВРН/ВРВ-О-112	326	268	442	64...104	140	300	200	191	4,0
Кожух ЭД-ВРН/ВРВ-О-132	371	327	474	71...111	140/178	403	354	216	5,4
Кожух ЭД-ВРН/ВРВ-О-160	446	327	594	106...146	178/210	399	354	254	7,3
Кожух ЭД-ВРН/ВРВ-О-180	493	389	672	107...146	203/241	467	418	279	9,3
Кожух ЭД-ВРН/ВРВ-О-200	570	429	742	147...247	267/305	507	456	318	11,3
Кожух ЭД-ВРН/ВРВ-О-225	586	503	777	131...171	311	603	556	356	13,7
Кожух ЭД-ВРН/ВРВ-О-250	626	526	842	129	311	576	528	406	17
Кожух ЭД-ВРН/ВРВ-О-280	754	710	998	157	368	630	588	457	19
Кожух ЭД-ВРН/ВРВ-О-315	885	800	1220	195	406	650	602	508	23

МАРКИРОВКА:
Кожух ЭД-ВРН/ВРВ-О-56

где: Кожух ЭД ВРН/ВРВ – кожух электродвигателя для радиальных вентиляторов ВРН-Ex, ВРВ-Ex;
 О – общепромышленное исполнение;
 56 – габарит электродвигателя (высота оси вращения).

Кожух ЭД для вентиляторов специального назначения ВР-80-75, ВЦ-14-46

Модель	H	H1	L	L1	L2	B	B1	B2	Масса, кг
Кожух ЭД-ВР/ВЦ-О-56	181	131	213,1	21...51	71	191,7	144,8	90	1,2
Кожух ЭД-ВР/ВЦ-О-63	196	148	243	27...57	80	215	166	100	1,4
Кожух ЭД-ВР/ВЦ-О-71	216	169	292	27...57	90	254	206	112	1,9
Кожух ЭД-ВР/ВЦ-О-80	226	188	292	34...64	100	251	202	125	2,0
Кожух ЭД-ВР/ВЦ-О-90	256	224	362	42...82	125	307	258	140	2,8
Кожух ЭД-ВР/ВЦ-О-100	281	230	382	51...91	112/140	307	258	160	3,2
Кожух ЭД-ВР/ВЦ-О-112	326	268	441	64...104	140	356	308	190	4,3
Кожух ЭД-ВР/ВЦ-О-132	371	327	474	71...111	140/178	403	354	216	5,4
Кожух ЭД-ВР/ВЦ-О-160	446	327	594	106...146	178/210	399	354	254	7,3
Кожух ЭД-ВР/ВЦ-О-180	493	389	672	107...147	203/241	467	418	279	9,3
Кожух ЭД-ВР/ВЦ-О-200	570	429	742	147...247	267/305	507	456	318	11,3
Кожух ЭД-ВР/ВЦ-О-225	586	503	777	131...171	311	603	556	356	13,7
Кожух ЭД-ВР/ВЦ-О-250	624	526	842	129	311	576	528	406	17
Кожух ЭД-ВР/ВЦ-О-280	754	710	998	157	368	630	588	457	19
Кожух ЭД-ВР/ВЦ-О-315	885	800	1220	195	406	650	602	508	23

МАРКИРОВКА:
Кожух ЭД-ВР/ВЦ-О-56

где: Кожух ЭД ВР/ВЦ – кожух электродвигателя для радиальных вентиляторов ВР-80-75, ВЦ-14-46;
 О – общепромышленное исполнение;
 56 – габарит электродвигателя (высота оси вращения).

ОБЩИЕ СВЕДЕНИЯ

В разделе специальные промышленные вентиляторы приведены: ВР 200-20 - вентилятор высокого давления одностороннего всасывания с загнутыми вперед лопатками, ВРП 140-40 - вентиляторы высокого давления с загнутыми вперед лопатками и ТДРВ 90-60 - вентилятор тягодутьевой, среднего и высокого давления, одностороннего всасывания с лопатками загнутыми вперед.

Продукция ГК РОВЕН соответствует действующей нормативной и регламентирующей документации, в частности:

ТР ТС 004/2011	«О безопасности низковольтного оборудования»
ТР ТС 010/2011	«О безопасности машин и оборудования»
ГОСТ 10921-2017	«ВЕНТИЛЯТОРЫ РАДИАЛЬНЫЕ И ОСЕВЫЕ. Методы аэродинамических испытаний»
ГОСТ 5976-2020	«ВЕНТИЛЯТОРЫ РАДИАЛЬНЫЕ ОБЩЕГО НАЗНАЧЕНИЯ. Общие технические условия»
ТУ 28.25.20-032-80381186-2021	«Вентиляторы радиальные»
ТУ 28.25.20-037-80381186-2023	Вентиляторы ТДРВ
ТУ 28.25.20-038-80381186-2023	Вентиляторы ВРП

Вентиляторы предназначены для эксплуатации в условиях умеренного (У) климата по ГОСТ 15150. Категория размещения 1 и 2. При категории размещения У1 необходимо комплектовать вентилятор кожухом ЭД для защиты двигателя от попадания в него осадков.

Контроль качества выпускаемой продукции производится квалифицированными специалистами с использованием современных высокоточных измерительных приборов, проходящих периодическую поверку в учреждениях стандартизации и сертификации.

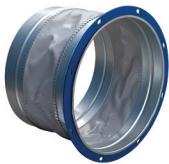

Специальные промышленные вентиляторы выпускаются в следующих исполнениях



Исполнение	Условное обозначение			Материал	Температура перемещаемой среды, °С
	ВР 200-20	ВРП 140-40	ТДРВ 90-60		
Общепромышленное	О	О	О	Оцинкованная сталь	-40...+80
Теплостойкие	T200	T200	T200		-40...+200
Коррозионностойкие	K1	K1	-	Нержавеющая сталь	-40...+80
Коррозионностойкие теплостойкие	K1T200	K1T200	-		-40...+200

Условное обозначение специальных исполнений по сериям вентиляторов

Исполнение	Условное обозначение			Назначение
	ВР 200-20	ВРП 140-40	ТДРВ 90-60	
Общепромышленное	О	О	О	Для перемещения воздуха и других газопаровоздушных смесей, не вызывающих ускоренной коррозии оцинкованной стали, не содержащих липких веществ, волокнистых материалов, с содержанием пыли и др. твердых примесей не более 100 мг/м ³
Теплостойкие	T200	T200	T200	
Коррозионностойкие	K1	K1	-	Для перемещения агрессивных невзрывоопасных воздушных смесей, не вызывающих ускоренной коррозии нержавеющей стали, не содержащих липких веществ, волокнистых материалов, с содержанием пыли и др. твердых примесей не более 100 мг/м ³ . Не допускается контакт с сильными восстановителями (щелочи), сильными окислителями (кислоты), морской водой
Коррозионностойкие теплостойкие	K1T200	K1T200	-	

Адаптивность всех серий радиальных вентиляторов при проведении монтажных и пусконаладочных работ обеспечена оптимальным набором элементов дополнительной комплектации.

Элемент дополнительной комплектации	Назначение элемента дополнительной комплектации	Влияние на аэродинамические свойства вентилятора
	Вставка гибкая круглая предназначена для гибкого соединения входного отверстия вентилятора и трубопровода вентиляционной сети; обеспечивает герметичное надежное соединение вентилятора с вентиляционной системой со стороны всасывания	Может ухудшить аэродинамические свойства при несоблюдении правил установки
	Вставка гибкая прямоугольная предназначена для гибкого соединения выходного отверстия вентилятора и трубопровода вентиляционной сети; обеспечивает герметичное надежное соединение вентилятора с вентиляционной системой со стороны нагнетания	Может ухудшить аэродинамические свойства при несоблюдении правил установки

Элемент дополнительной комплектации	Назначение элемента дополнительной комплектации	Влияние на аэродинамические свойства вентилятора
	Виброизоляторы устанавливаются для отсечки вибрационной нагрузки на вентилятор и на фундамент	Не меняет аэродинамических свойств вентилятора
	При установке вентилятора на улице (категория размещения У1) - необходимо комплектовать вентилятор кожухом ЭД для защиты двигателя от попадания в него осадков	Не меняет аэродинамических свойств вентилятора

При осуществлении подбора элементов дополнительной комплектации на вентиляторы рекомендуется воспользоваться нижеприведенными таблицами.

Таблица совместимости дополнительной комплектации для вентиляторов ВРП 140-40

Модель вентилятора	Вставка гибкая круглая	Вставка гибкая прямоугольная
ВРП 140-40-2,5	ВГК-ВРП-2,5	ВГП-ВРП-2,5
ВРП 140-40-2,8	ВГК-ВРП-2,8	ВГП-ВРП-2,8
ВРП 140-40-3,15	ВГК-ВРП-3,15	ВГП-ВРП-3,15
ВРП 140-40-3,55	ВГК-ВРП-3,55	ВГП-ВРП-3,55
ВРП 140-40-4,0	ВГК-ВРП-4,0	ВГП-ВРП-4,0
ВРП 140-40-4,5	ВГК-ВРП-4,5	ВГП-ВРП-4,5
ВРП 140-40-5,0	ВГК-ВРП-5,0	ВГП-ВРП-5,0
ВРП 140-40-5,6	ВГК-ВРП-5,6	ВГП-ВРП-5,6
ВРП 140-40-6,3	ВГК-ВРП-6,3	ВГП-ВРП-6,3
ВРП 140-40-7,1	ВГК-ВРП-7,1	ВГП-ВРП-7,1
ВРП 140-40-8,0	ВГК-ВРП-8,0	ВГП-ВРП-8,0

Таблица совместимости дополнительной комплектации для вентиляторов ТДРВ 90-60

Модель вентилятора	Вставка гибкая круглая	Вставка гибкая прямоугольная
ТДРВ 90-60-2,24	ВГК-ТДРВ 90-60-2,24	ВГП-ТДРВ 90-60-2,24
ТДРВ 90-60-2,5	ВГК-ТДРВ 90-60-2,5	ВГП-ТДРВ 90-60-2,5
ТДРВ 90-60-2,8	ВГК-ТДРВ 90-60-2,8	ВГП-ТДРВ 90-60-2,8
ТДРВ 90-60-3,15	ВГК-ТДРВ 90-60-3,15	ВГП-ТДРВ 90-60-3,15
ТДРВ 90-60-3,55	ВГК-ТДРВ 90-60-3,55	ВГП-ТДРВ 90-60-3,55
ТДРВ 90-60-4,0	ВГК-ТДРВ 90-60-4,0	ВГП-ТДРВ 90-60-4,0
ТДРВ 90-60-4,5	ВГК-ТДРВ 90-60-4,5	ВГП-ТДРВ 90-60-4,5
ТДРВ 90-60-5,0	ВГК-ТДРВ 90-60-5,0	ВГП-ТДРВ 90-60-5,0
ТДРВ 90-60-5,6	ВГК-ТДРВ 90-60-5,6	ВГП-ТДРВ 90-60-5,6
ТДРВ 90-60-6,3	ВГК-ТДРВ 90-60-6,3	ВГП-ТДРВ 90-60-6,3
ТДРВ 90-60-7,1	ВГК-ТДРВ 90-60-7,1	ВГП-ТДРВ 90-60-7,1
ТДРВ 90-60-8,0	ВГК-ТДРВ 90-60-8,0	ВГП-ТДРВ 90-60-8,0
ТДРВ 90-60-9,0	ВГК-ТДРВ 90-60-9,0	ВГП-ТДРВ 90-60-9,0
ТДРВ 90-60-10,0	ВГК-ТДРВ 90-60-10,0	ВГП-ТДРВ 90-60-10,0
ТДРВ 90-60-11,2	ВГК-ТДРВ 90-60-11,2	ВГП-ТДРВ 90-60-11,2

Для подбора вентиляторов необходимо обратиться в отдел технической поддержки.

Рекомендации к установке вентиляторов в сети

Аэродинамические характеристики вентиляторов, приведенные в каталоге, получены при испытаниях образцов на стенде типа А со свободным входом и выходом. Эти характеристики могут быть использованы при проектировании вентиляционной сети, если:

- вентилятор правильно установлен в этой сети;
- соблюдается условие равномерного входа потока в вентилятор и отсутствует перекрытие его выходного сечения.

Если эти требования к установке вентилятора нарушены, то необходимо пользоваться его сниженными характеристиками, которые можно получить с использованием рекомендаций, представленных в специальной литературе. Из-за ошибок при установке оборудования в сеть, снижение создаваемого вентилятором давления может достигать 10-30% и более.

Ниже даны рекомендации для наиболее распространенных вариантов установки вентиляторов в различных системах.

Пуск и подключение вентиляторов производить только с помощью пускозащитной аппаратуры.

ВОЗДУХОВОДЫ

РЕКОМЕНДУЕТСЯ

При установке вентилятора в вентиляционной сети перед входом в вентилятор и за ним обеспечивать наличие прямолинейных воздуховодов достаточной длины (минимум 2 диаметра на входе в вентилятор и минимум 4 диаметра на выходе из него) с площадью поперечных сечений, равной соответственно площади входного и выходного сечения вентилятора. Уменьшение длины примыкающих к вентилятору прямых участков приводит к снижению создаваемого вентилятором давления. Наличие гибких вставок перед и за вентилятором снижает вибрацию и шум.

ПОВОРОТНЫЕ УЧАСТКИ

РЕКОМЕНДУЕТСЯ

При необходимости установки поворотных участков сети непосредственно вблизи вентилятора использовать составное колено или поворотный участок с большим радиусом закругления, или поворотный участок с расположенной в нем системой лопаток.

НЕ РЕКОМЕНДУЕТСЯ

Использовать простое колено непосредственно перед и за вентилятором. Установка такого поворотного участка приводит к значительному снижению производительности вентилятора и увеличению создаваемого шума.

ПЕРЕХОДНИКИ

РЕКОМЕНДУЕТСЯ

Если площадь сечения воздуховода перед вентилятором больше или меньше площади входного сечения вентилятора, устанавливать между воздуховодом и вентилятором переходники в виде диффузора или конфузора.

НЕ РЕКОМЕНДУЕТСЯ

Располагать непосредственно перед входом в вентилятор воздуховод меньшего сечения, чем сечение входа в вентилятор. При этом нарушается нормальная работа вентилятора: снижается производительность и давление.

РАСПОЛОЖЕНИЕ В ПОМЕЩЕНИИ

РЕКОМЕНДУЕТСЯ

Для нормальной работы вентилятора в стесненном помещении соблюдать указанные минимально допустимые расстояния от входного и выходного сечений вентилятора до близко расположенных стен помещения, преград и крупногабаритного оборудования.

УЛИЧНОЕ ИСПОЛНЕНИЕ

РЕКОМЕНДУЕТСЯ

При установке вентилятора на улице (категория размещения У1) - необходимо комплектовать вентилятор кожухом ЭД для защиты двигателя от попадания в него осадков.

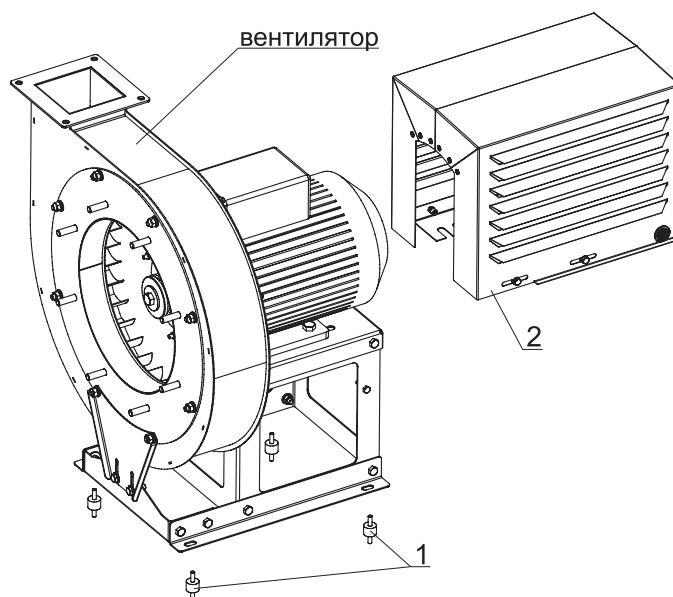
ВЕНТИЛЯТОРЫ ВЫСОКОГО ДАВЛЕНИЯ ВР 200-20



- Вентилятор высокого давления одностороннего всасывания
- 32 лопатки, загнутые вперед
- Типоразмерный ряд по R20
- Конструктивная схема (исполнение) 1, 3 и 5 по ГОСТ 5976
- Температура окружающей среды от -40°C до +40°C
- Климатическое исполнение - умеренное 2-й категории по ГОСТ 15150
- Вентиляторы выпускаются следующих исполнений:
- общепромышленные (О) - исп. 1, 3, 5;
- теплостойкие (Т200) - исп. 1, 3, 5;
- коррозионностойкие (К1) - исп. 1, 3, 5;
- коррозионностойкие, теплостойкие (К1Т200) - исп. 1, 3, 5.

* По отдельному запросу рассматривается возможность изготовления переходного соединительного элемента.

ДОПОЛНИТЕЛЬНАЯ КОМПЛЕКТАЦИЯ ДЛЯ МОНТАЖА ВЕНТИЛЯТОРОВ ВЫСОКОГО ДАВЛЕНИЯ ВР 200-20



№	Наименование	Описание	Стр.
1	Виброизоляторы	Виброизоляторы устанавливаются для отсечки вибрационной нагрузки на вентилятор и на фундамент	151
2	Кожух ЭД-ВР 200-20	Кожух ЭД предназначен для защиты электродвигателя от попадания осадков при использовании вентилятора на улице.	152

Примечание: Дополнительное оборудование в стандартную комплектацию не входит.

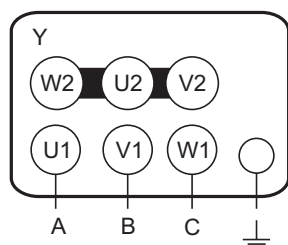
МАРКИРОВКА

ВР 200-20-6,3-О-РВВ-исп.5(1667)-5,5/3000/220-380-Л0-У1

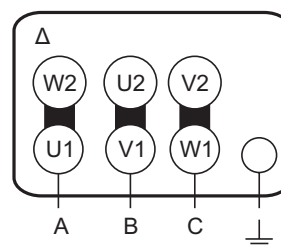
Наименование: вентилятор радиальный высокого давления	
Номер вентилятора (номинальный диаметр рабочего колеса), дм: от 3,15 до 12,5	
Исполнение: О (общепромышленное)	
Рабочее колесо: РВВ	
Конструктивное исполнение согласно ГОСТ 5976: исп.1 - рабочее колесо вентилятора посажено непосредственно на вал электродвигателя; исп.3 - вал с рабочим колесом укреплен в двух подшипниках и соединен муфтой с электродвигателем; исп.5 - вал с рабочим колесом укреплен в двух подшипниках и соединен с электродвигателем клиноременной передачей	
Частота вращения рабочего колеса, об/мин (для исполнения 5)	
Мощность электродвигателя, кВт: от 0,18 до 132,0 Синхронная частота вращения электродвигателя, об/мин: 750, 1000, 1500, 3000 Напряжение питания электродвигателя, В: 220-380, 380-660	
Направление вращения рабочего колеса: Л - левое; Пр - правое Угол поворота корпуса вентилятора: 0°, 45°, 90°, 135°, 270°, 315°	
Климатическое исполнение и категория размещения по ГОСТ 15150-69: У2 - по умолчанию; У1 - с двигателем У2 и кожухом ЭД; У1 (исп. двиг. У1) - с двигателем У1 (по запросу)	

ЭЛЕКТРИЧЕСКИЕ СХЕМЫ ПОДКЛЮЧЕНИЯ ВЕНТИЛЯТОРОВ В СЕТЬ 380 В

Для вентиляторов с номинальным напряжением Δ/Y 220/380 В - подключение звездой



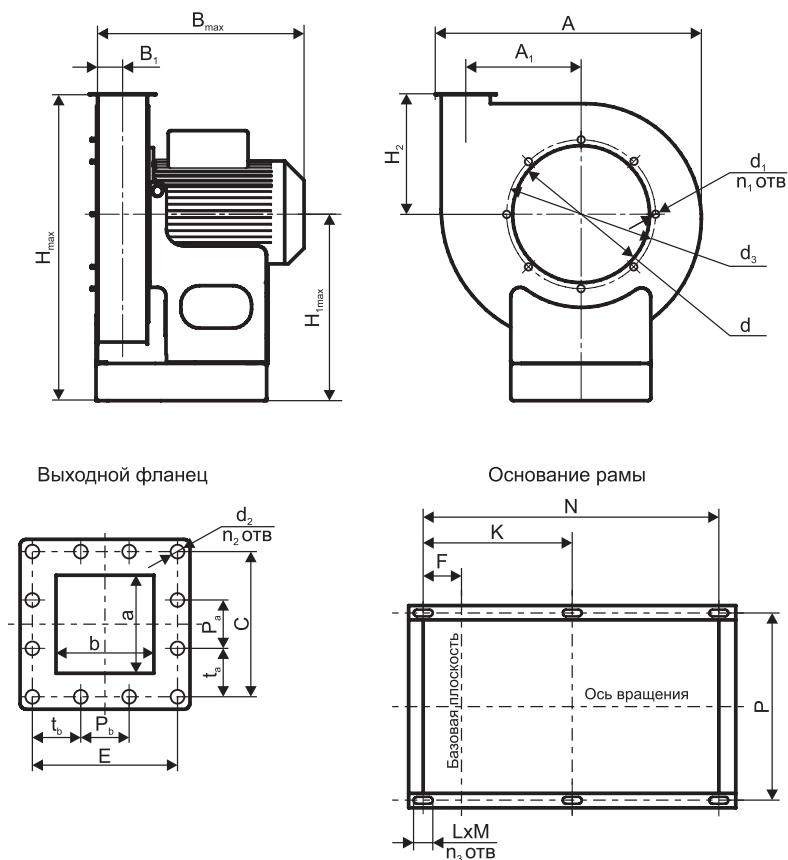
Для вентиляторов с номинальным напряжением Δ/Y 380/660 В - подключение треугольником



* В вентиляторах с номинальным напряжением Δ/Y 380В/660В предусмотрена возможность запуска пониженным напряжением по схеме Y- Δ . Для получения более подробной информации по подключению, обратитесь в отдел технической поддержки.

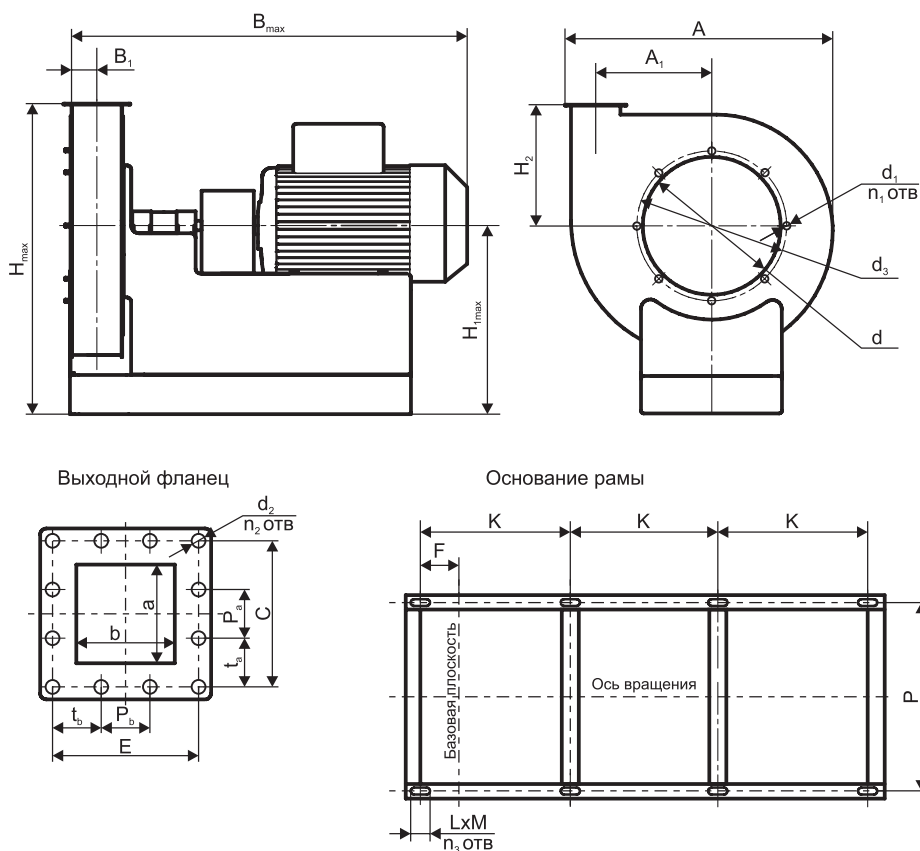
ГАБАРИТНЫЕ И ПРИСОЕДИНИТЕЛЬНЫЕ РАЗМЕРЫ

Габаритные и присоединительные размеры вентиляторов ВР 200-20 (мм). Исполнение 1



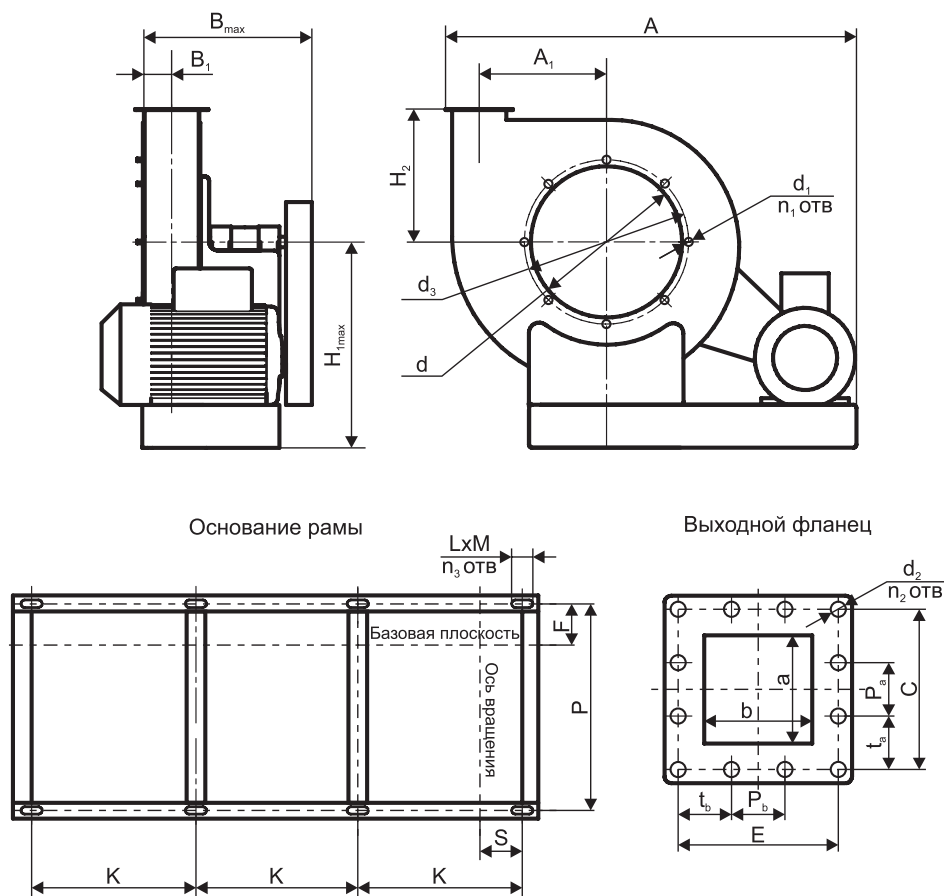
№ вент	a	b	C	E	Pa	Pb	ta	tb	n2	d2	d	d3	d1	n1	H1 max	H2	H max	B max	B1	A	A1	F	K	N	n3	P	L	M
3,15	79	79	117	117	-	-	-	-	4	10	221	261	M10	8	301	192	493	346	45	445	181	18	-	230	4	190	20	10
3,55	89	89	127	127	-	-	-	-	4	10	249	289	M10	8	329	217	546	444	50	497	204	23	-	272	4	240	20	10
4	100	100	138	138	-	-	-	-	4	10	280	330	M10	8	370	244	614	472	55	555	230	28	-	325	4	290	20	10
4,5	113	113	177	177	88	88	89	89	8	12	315	365	M10	8	405	275	680	635	62	620	259	25	216	431	6	334	24	12
5	125	125	189	189	95	95	95	95	8	12	350	400	M10	8	450	305	755	692	68	685	288	31	230	459	6	334	24	12
5,6	140	140	204	204	125	125	40	40	12	12	392	442	M10	12	492	342	834	817	75	763	322	28	275	549	6	434	24	12
6,3	158	158	222	222	125	125	49	49	12	12	441	516	M12	20	551	384	935	880	84	854	362	37	329	658	6	534	24	12
7,1	178	178	242	242	125	125	59	59	12	12	497	572	M12	20	647	433	1080	1102	96	973	408	40	398	795	6	642	28	14
8	200	200	264	264	125	125	70	70	12	12	560	650	M16	20	720	488	1208	849	107	1090	460	51	284	567	6	382	28	14
9	225	225	289	289	125	125	82	82	12	12	630	720	M16	20	790	549	1339	906	121	1230	518	56	321	642	6	432	28	14
10	250	250	324	324	125	125	37	37	16	14	700	790	M16	20	870	610	1480	1051	133	1360	575	68	362	723	6	528	36	18
11,2	280	280	354	354	125	125	52	52	16	14	784	874	M16	24	954	683	1637	1209	150	1516	644	76	443	886	6	638	36	18
12,5	313	313	387	387	125	125	69	69	16	14	875	965	M16	24	1045	763	1808	1492	167	1685	719	93	517	1034	6	638	36	18

Габаритные и присоединительные размеры вентиляторов ВР 200-20 (мм). Исполнение 3



№ вент	a	b	c	e	p_a	p_b	t_a	t_b	n_2	d_2	d	d_3	d_1	n_1	H_{1max}	H_2	H_{max}	B_{max}	B_1	A	A_1	F	K	n_3	P	L	M
5,6	140	140	204	204	125	125	40	40	12	12	392	442	M10	12	492	342	834	1413	75	763	322	28	382	8	434	24	12
6,3	158	158	222	222	125	125	49	49	12	12	441	516	M12	20	551	384	935	1506	84	854	362	37	428	8	534	24	12
7,1	178	178	242	242	125	125	59	59	12	12	497	572	M12	20	647	433	1080	1858	96	973	408	40	517	8	642	28	14
8	200	200	264	264	125	125	70	70	12	12	560	650	M16	20	720	488	1208	1575	107	1090	460	51	431	8	382	28	14
9	225	225	289	289	125	125	82	82	12	12	630	720	M16	20	790	549	1339	1662	121	1230	518	56	466	8	432	28	14
10	250	250	324	324	125	125	37	37	16	14	700	790	M16	20	870	610	1480	1807	133	1360	575	68	493	8	528	36	18
11,2	280	280	354	354	125	125	52	52	16	14	784	874	M16	24	954	683	1637	2159	150	1516	644	76	612	8	638	36	18
12,5	313	313	387	387	125	125	69	69	16	14	875	965	M16	24	1045	763	1808	2442	167	1685	719	93	661	8	638	36	18

Габаритные и присоединительные размеры вентиляторов ВР 200-20 (мм). Исполнение 5



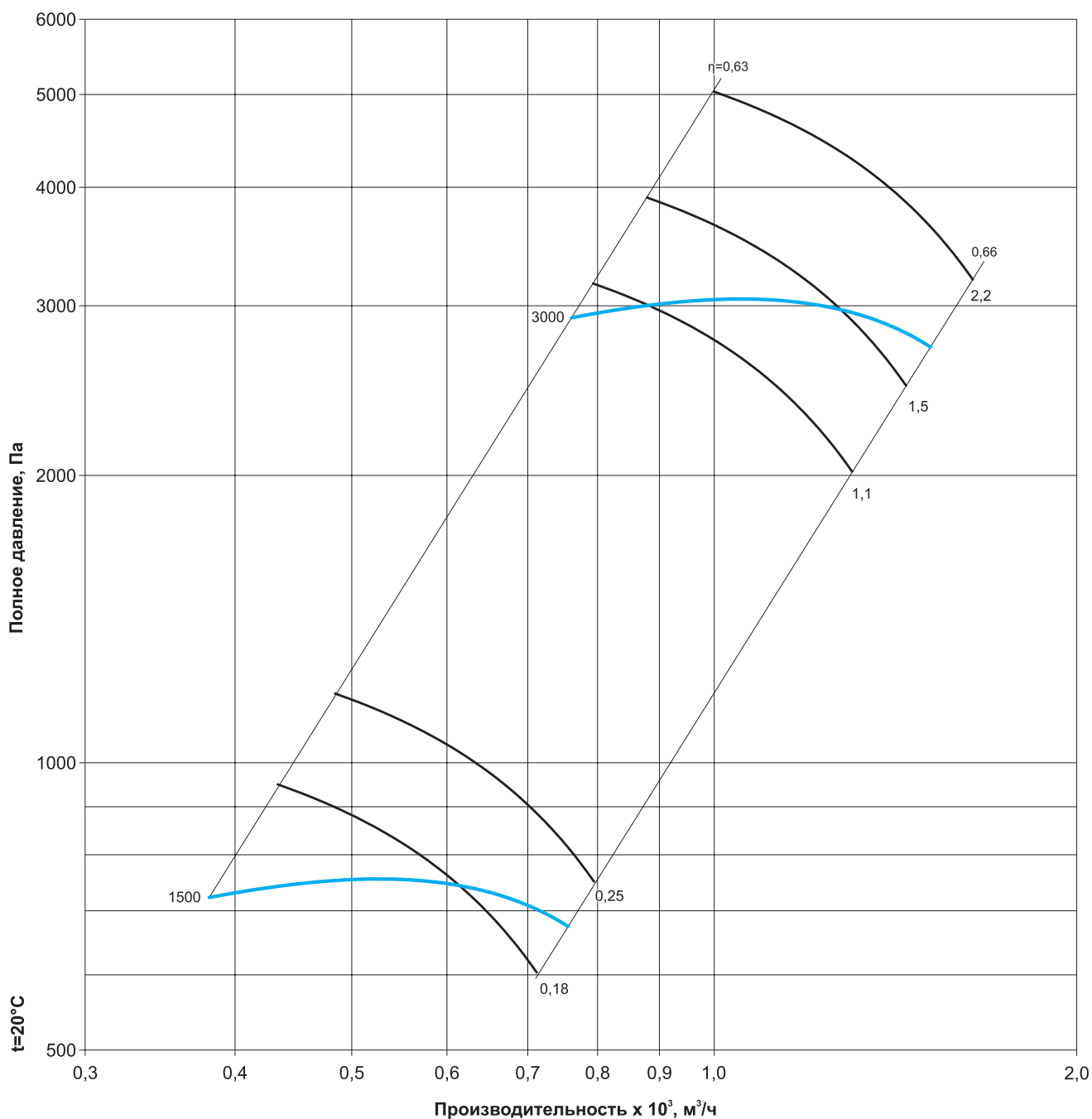
№ вент	a	b	C	E	Pa	Pb	ta	tb	n2	d2	d	d3	d1	n1	H1 max	H2	H max	B max	B1	A	A1	F	K	n3	P	S	L	M
5,6	140	140	204	204	125	125	40	40	12	12	392	442	M10	12	492	342	834	856	75	1213	322	55	309	8	493	185	24	12
6,3	158	158	222	222	125	125	49	49	12	12	441	516	M12	20	551	384	935	901	84	1404	362	64	373	8	511	235	24	12
7,1	178	178	242	242	125	125	59	59	12	12	497	572	M12	20	647	433	1080	1013	96	1633	408	76	439	8	634	280	28	14
8	200	200	264	264	125	125	70	70	12	12	560	650	M16	20	720	488	1208	1063	107	1490	460	87	327	8	656	150	28	14
9	225	225	289	289	125	125	82	82	12	12	630	720	M16	20	790	549	1339	1203	121	1680	518	102	365	8	685	165	28	14
10	250	250	324	324	125	125	37	37	16	14	700	790	M16	20	870	610	1480	1351	133	1910	575	112	435	8	705	215	36	18
11,2	280	280	354	354	125	125	52	52	16	14	784	874	M16	24	954	683	1637	1635	150	2316	644	130	554	8	874	260	36	18
12,5	313	313	387	387	125	125	69	69	16	14	875	965	M16	24	1045	763	1808	1661	167	2485	719	147	580	8	908	260	36	18

ТЕХНИЧЕСКИЕ ХАРАКТЕРИСТИКИ

Технические характеристики ВР 200-20-3,15

Наименование	Тип электродвигателя	N, кВт	n, об/мин		Ток, А	Масса, кг	Общий дБа
			колеса	двигателя			
ВР 200-20-3,15-О-РВВ-исп.1-0,18/1500/220-380	АИР56В4	0,18	1500		0,62	29	59
ВР 200-20-3,15-О-РВВ-исп.1-0,25/1500/220-380	АИР63А4	0,25			0,79	30	
ВР 200-20-3,15-О-РВВ-исп.1-1,1/3000/220-380	АИР71В2	1,1	3000		2,61	30	59
ВР 200-20-3,15-О-РВВ-исп.1-1,5/3000/220-380	АИР80А2	1,5			3,46	50	
ВР 200-20-3,15-О-РВВ-исп.1-2,2/3000/220-380	АИР80В2	2,2			4,85	42	

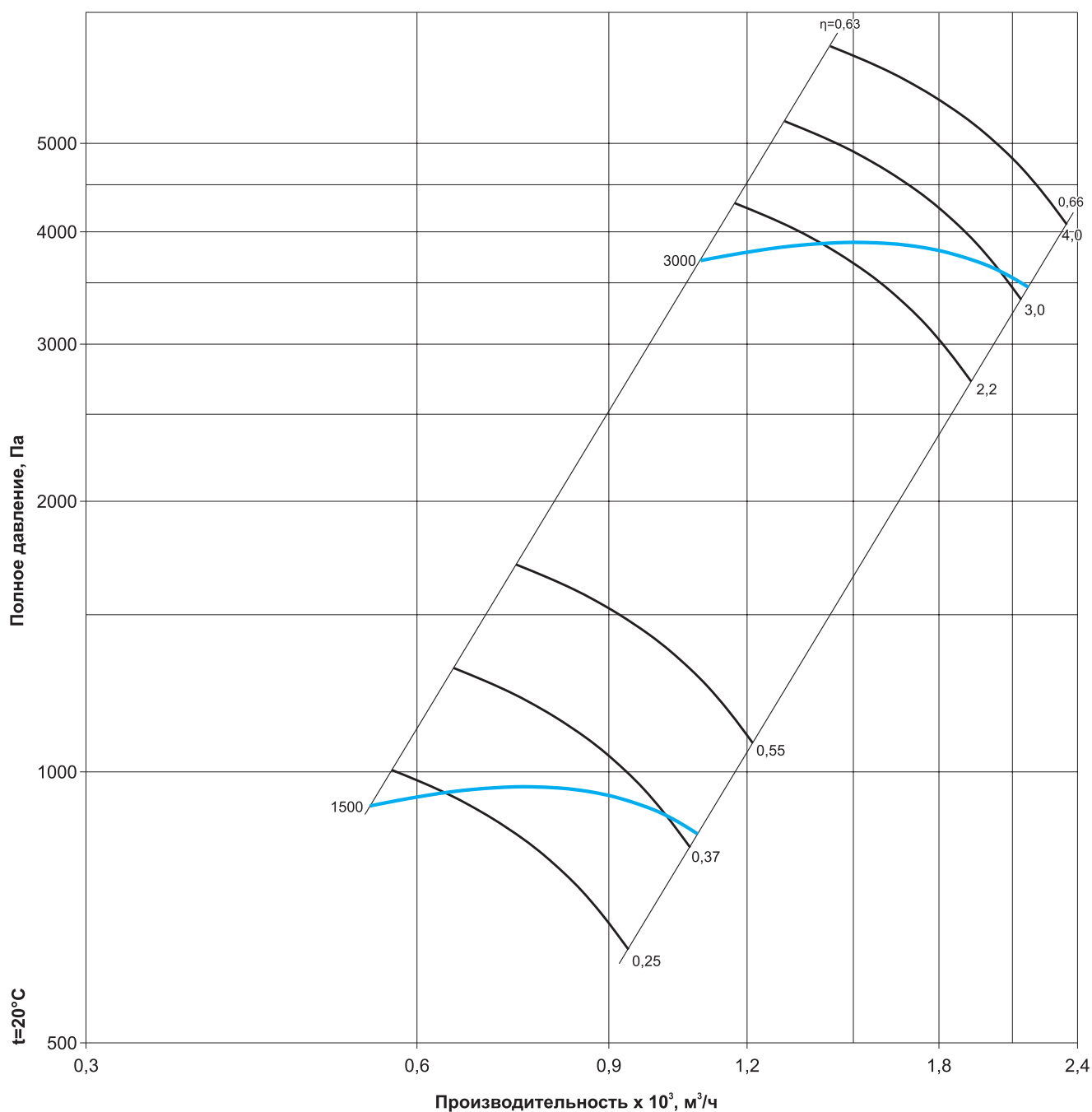
Аэродинамические характеристики ВР 200-20-3,15



Технические характеристики ВР 200-20-3,55

Наименование	Тип электродвигателя	N, кВт	n, об/мин		Ток, А	Масса, кг	Общий дБа
			колеса	двигателя			
ВР 200-20-3,55-О-РВВ-исп.1-0,25/1500/220-380	АИР63А4	0,25	1500		0,79	31	60
ВР 200-20-3,55-О-РВВ-исп.1-0,37/1500/220-380	АИР63В4	0,37			1,12	32	
ВР 200-20-3,55-О-РВВ-исп.1-0,55/1500/220-380	АИР71А4	0,55			1,57	35	
ВР 200-20-3,55-О-РВВ-исп.1-2,2/3000/220-380	АИР80В2	2,2	3000		4,85	51	61
ВР 200-20-3,55-О-РВВ-исп.1-3,0/3000/220-380	АИР90L2	3,0			6,34	54	
ВР 200-20-3,55-О-РВВ-исп.1-4,0/3000/220-380	АИР100S2	4,0			8,2	66	

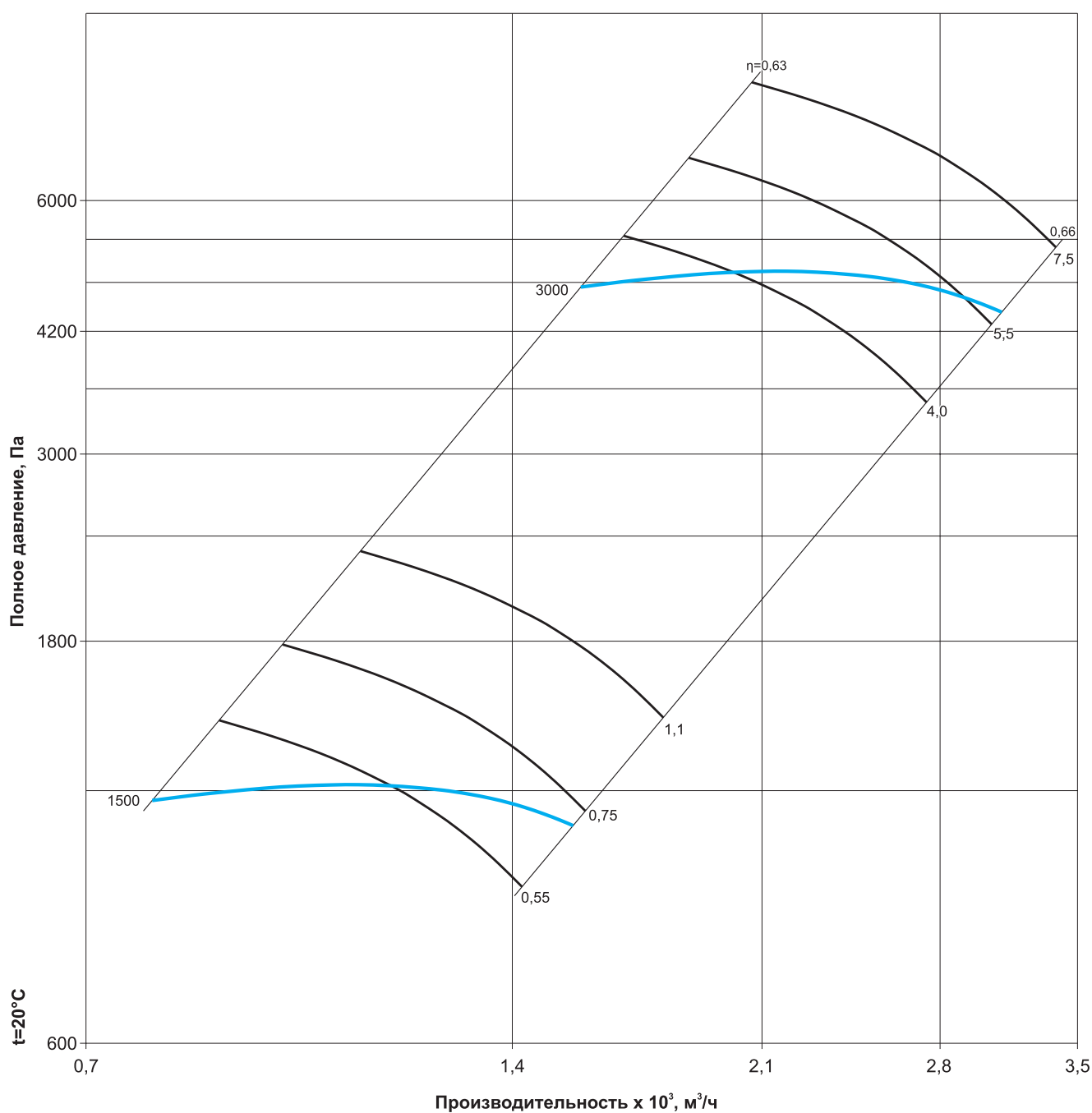
Аэродинамические характеристики ВР 200-20-3,55



Технические характеристики ВР 200-20-4,0

Наименование	Тип электродвигателя	N, кВт	n, об/мин		Ток, А	Масса, кг	Общий дБа
			колеса	двигателя			
ВР 200-20-4,0-О-РВВ-исп.1-0,55/1500/220-380	АИР71А4	0,55	1500		1,57	52	63
ВР 200-20-4,0-О-РВВ-исп.1-0,75/1500/220-380	АИР71В4	0,75			2,05	65	
ВР 200-20-4,0-О-РВВ-исп.1-1,1/1500/220-380	АИР80А4	1,1			2,85	54,8	
ВР 200-20-4,0-О-РВВ-исп.1-4,0/3000/220-380	АИР100S2	4,0	3000		8,2	69,3	67
ВР 200-20-4,0-О-РВВ-исп.1-5,5/3000/220-380	АИР100L2	5,5			11,1	72,2	
ВР 200-20-4,0-О-РВВ-исп.1-7,5/3000/220-380	АИР112M2	7,5			14,9	112	

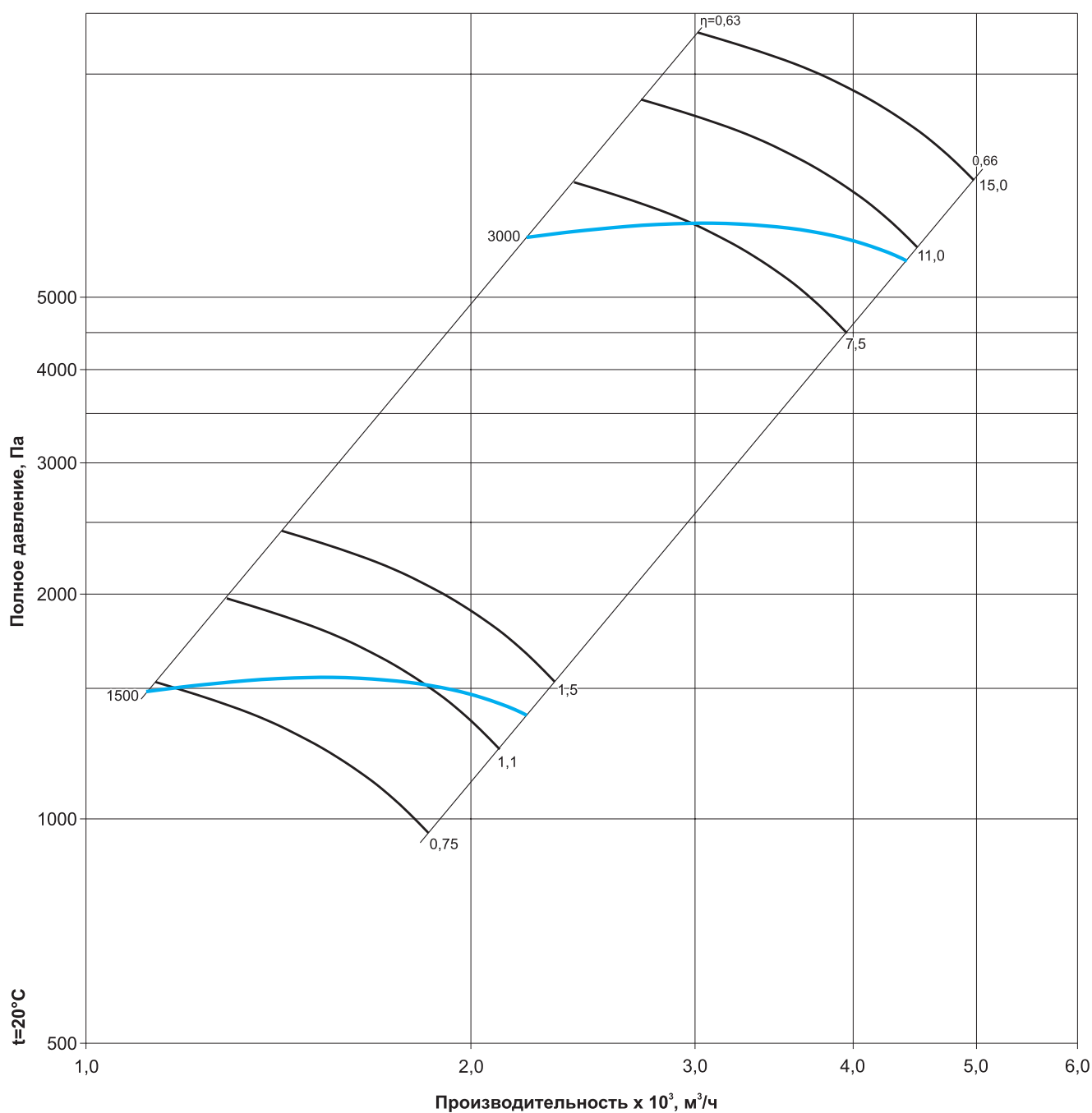
Аэродинамические характеристики ВР 200-20-4,0



Технические характеристики ВР 200-20-4,5

Наименование	Тип электродвигателя	N, кВт	n, об/мин		Ток, А	Масса, кг	Общий дБа
			колеса	двигателя			
ВР 200-20-4,5-О-РВВ-исп.1-0,75/1500/220-380	АИР71В4	0,75	1500		2,05	55	67
ВР 200-20-4,5-О-РВВ-исп.1-1,1/1500/220-380	АИР80А4	1,1			2,85	77	
ВР 200-20-4,5-О-РВВ-исп.1-1,5/1500/220-380	АИР80В4	1,5			3,72	86	
ВР 200-20-4,5-О-РВВ-исп.1-7,5/3000/220-380	АИР112М2	7,5	3000		14,9	146	70
ВР 200-20-4,5-О-РВВ-исп.1-11,0/3000/380-660	АИР132М2	11,0			21,2	165	
ВР 200-20-4,5-О-РВВ-исп.1-15,0/3000/380-660	АИР160S2	15,0			28,6	182	

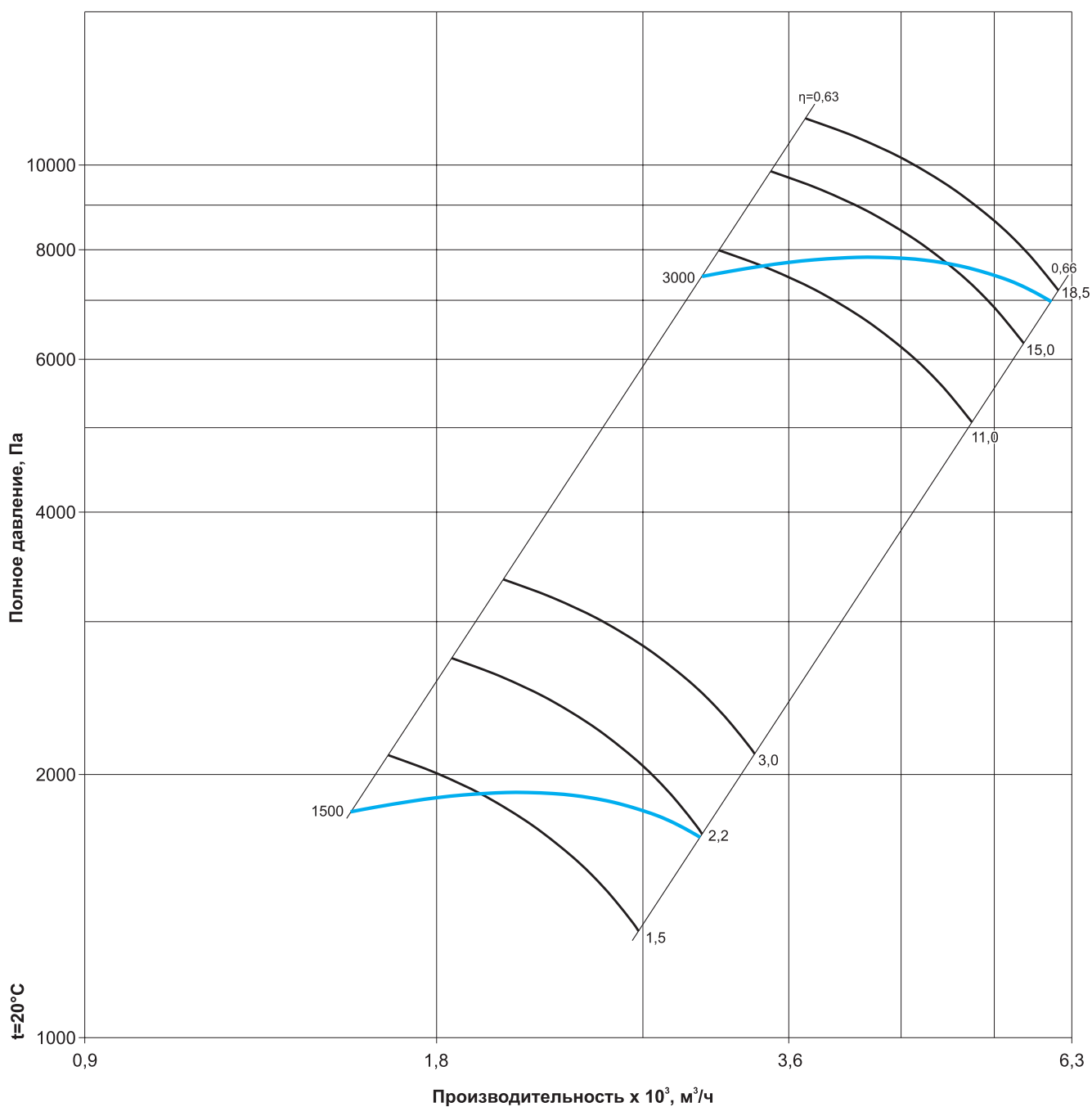
Аэродинамические характеристики ВР 200-20-4,5



Технические характеристики ВР 200-20-5,0

Наименование	Тип электродвигателя	N, кВт	n, об/мин		Ток, А	Масса, кг	Общий дБа
			колеса	двигателя			
ВР 200-20-5,0-О-РВВ-исп.1-1,5/1500/220-380	АИР80В4	1,5	1500		3,72	86	70
ВР 200-20-5,0-О-РВВ-исп.1-2,2/1500/220-380	АИР90L4	2,2			5,1	199	
ВР 200-20-5,0-О-РВВ-исп.1-3,0/1500/220-380	АИР100S4	3,0			6,8	202	
ВР 200-20-5,0-О-РВВ-исп.1-11,0/3000/380-660	АИР132M2	11,0	3000		21,2	220	70
ВР 200-20-5,0-О-РВВ-исп.1-15,0/3000/380-660	АИР160S2	15,0			28,6	235	
ВР 200-20-5,0-О-РВВ-исп.1-18,5/3000/380-660	АИР160M2	18,5			34,7	285	

Аэродинамические характеристики ВР 200-20-5,0

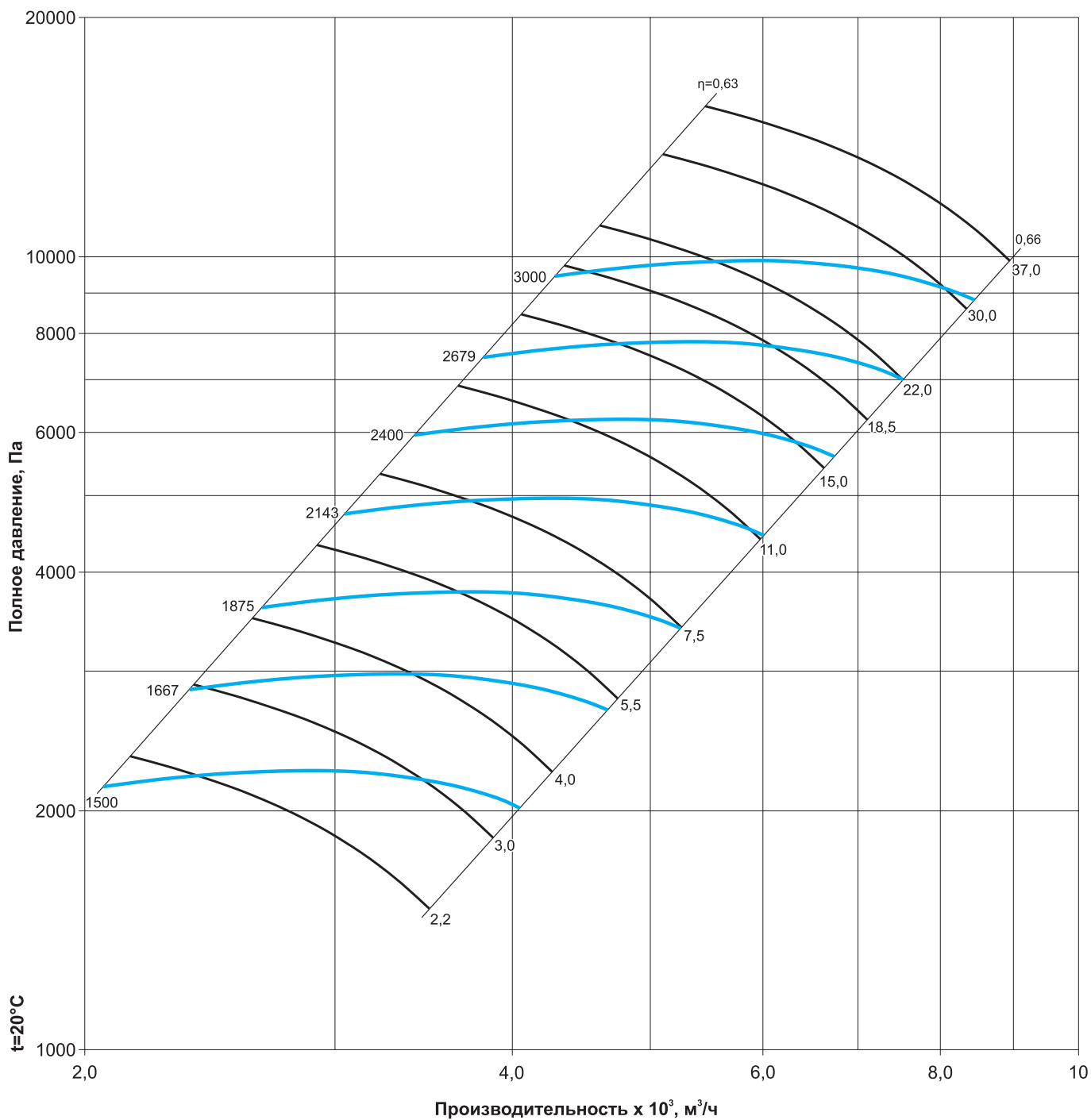


Технические характеристики ВР 200-20-5,6

Наименование	Тип электродвигателя	N, кВт	n, об/мин		Ток, А	Масса, кг	Общий дБа	
			колеса	двигателя				
ВР 200-20-5,6-О-РВВ-исп.1-2,2/1500/220-380	АИР90L4	2,2	1500		5,1	144,2*	74	
ВР 200-20-5,6-О-РВВ-исп.3-2,2/1500/220-380								
ВР 200-20-5,6-О-РВВ-исп.5(1500)-2,2/1500/220-380								
ВР 200-20-5,6-О-РВВ-исп.1-3,0/1500/220-380	АИР100S4	3,0	1500		6,8	150,5*	74	
ВР 200-20-5,6-О-РВВ-исп.3-3,0/1500/220-380								
ВР 200-20-5,6-О-РВВ-исп.5(1500)-3,0/1500/220-380								
ВР 200-20-5,6-О-РВВ-исп.1-4,0/1500/220-380	АИР100L4	4,0	1500		8,8	155,3*	74	
ВР 200-20-5,6-О-РВВ-исп.3-4,0/1500/220-380								
ВР 200-20-5,6-О-РВВ-исп.5(1500)-4,0/1500/220-380								
ВР 200-20-5,6-О-РВВ-исп.5(1667)-4,0/3000/220-380	АИР100S2	4,0	1667	3000	8,2	150	75	
ВР 200-20-5,6-О-РВВ-исп.5(1667)-5,5/3000/220-380	АИР100L2	5,5	1667	3000	11,1	157,4		
ВР 200-20-5,6-О-РВВ-исп.5(1875)-5,5/3000/220-380	АИР100L2	5,5	1875	3000	11,1	157,4		
ВР 200-20-5,6-О-РВВ-исп.5(1875)-7,5/3000/220-380	АИР112M2	7,5	1875	3000	14,9	168,7		
ВР 200-20-5,6-О-РВВ-исп.5(2143)-7,5/3000/220-380	АИР112M2	7,5	2143	3000	14,9	168,7		
ВР 200-20-5,6-О-РВВ-исп.5(2143)-11,0/3000/380-660	АИР132M2	11,0	2143	3000	21,2	192		
ВР 200-20-5,6-О-РВВ-исп.5(2143)-15,0/3000/380-660	АИР160S2	15,0	2143	3000	28,6	226		
ВР 200-20-5,6-О-РВВ-исп.5(2400)-11,0/3000/380-660	АИР132M2	11,0	2400	3000	21,2	192		
ВР 200-20-5,6-О-РВВ-исп.5(2400)-15,0/3000/380-660	АИР160S2	15,0	2400	3000	28,6	226		
ВР 200-20-5,6-О-РВВ-исп.5(2400)-18,5/3000/380-660	АИР160M2	18,5	2400	3000	34,7	238		
ВР 200-20-5,6-О-РВВ-исп.5(2679)-15,0/3000/380-660	АИР160S2	15,0	2679	3000	28,6	226		
ВР 200-20-5,6-О-РВВ-исп.5(2679)-18,5/3000/380-660	АИР160M2	18,5	2679	3000	34,7	238		
ВР 200-20-5,6-О-РВВ-исп.5(2679)-22,0/3000/380-660	АИР180S2	22,0	2679	3000	41	282		
ВР 200-20-5,6-О-РВВ-исп.5(3000)-18,5/3000/380-660	АИР160M2	18,5	3000		34,7	238		75
ВР 200-20-5,6-О-РВВ-исп.5(3000)-22,0/3000/380-660	АИР180S2	22,0	3000		41	282		
ВР 200-20-5,6-О-РВВ-исп.5(3000)-30,0/3000/380-660	АИР180M2	30,0	3000		55,4	318		
ВР 200-20-5,6-О-РВВ-исп.5(3000)-37,0/3000/380-660	АИР200M2	37,0	3000		67,9	353		
ВР 200-20-5,6-О-РВВ-исп.1-18,5/3000/380-660	АИР160M2	18,5	3000		34,7	238*		75
ВР 200-20-5,6-О-РВВ-исп.3-18,5/3000/380-660	АИР160M2							
ВР 200-20-5,6-О-РВВ-исп.1-22,0/3000/380-660	АИР180S2	22,0	3000		41	282*		
ВР 200-20-5,6-О-РВВ-исп.3-22,0/3000/380-660	АИР180S2							
ВР 200-20-5,6-О-РВВ-исп.1-30,0/3000/380-660	АИР180M2	30,0	3000		55,4	318*		
ВР 200-20-5,6-О-РВВ-исп.3-30,0/3000/380-660	АИР180M2							
ВР 200-20-5,6-О-РВВ-исп.1-37,0/3000/380-660	АИР200M2	37,0	3000		67,9	353*		
ВР 200-20-5,6-О-РВВ-исп.3-37,0/3000/380-660	АИР200M2							

* Масса указана для исполнения 1. Массы других исполнений предоставляются по отдельному запросу.

Аэродинамические характеристики ВР 200-20-5,6

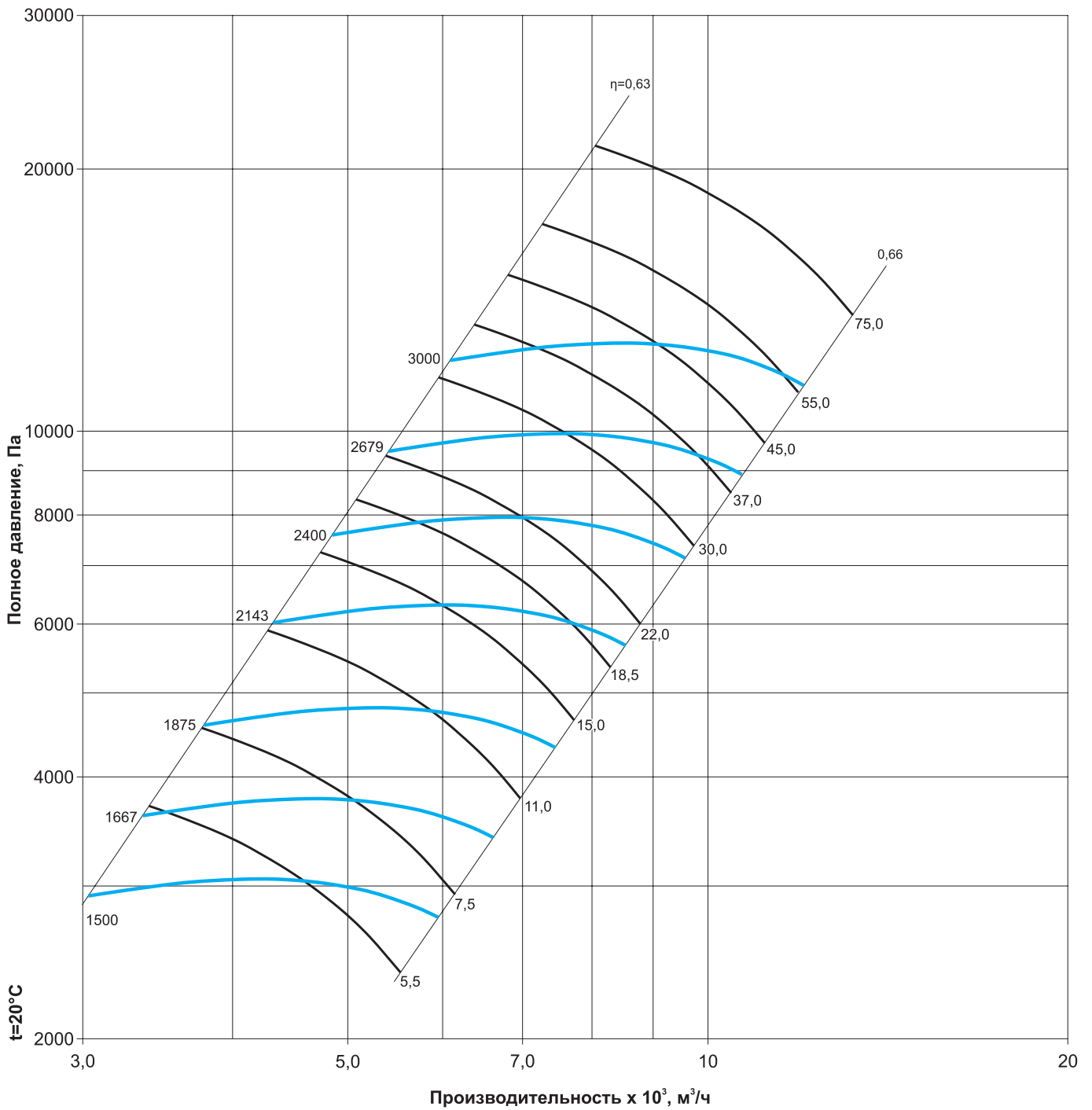


Технические характеристики ВР 200-20-6,3

Наименование	Тип электродвигателя	N, кВт	n, об/мин		Ток, А	Масса, кг	Общий дБа	
			колеса	двигателя				
ВР 200-20-6,3-О-РВВ-исп.1-5,5/1500/220-380	АИР112М4	5,5	1500		11,7	209,6*	76	
ВР 200-20-6,3-О-РВВ-исп.3-5,5/1500/220-380								
ВР 200-20-6,3-О-РВВ-исп.5(1500)-5,5/1500/220-380								
ВР 200-20-6,3-О-РВВ-исп.1-7,5/1500/380-660	АИР132S4	7,5	1500		15,6	235*	76	
ВР 200-20-6,3-О-РВВ-исп.3-7,5/1500/380-660								
ВР 200-20-6,3-О-РВВ-исп.5(1500)-7,5/1500/380-660								
ВР 200-20-6,3-О-РВВ-исп.5(1667)-5,5/3000/220-380	АИР112М4	5,5	1667	3000	11,1	199,4	76	
ВР 200-20-6,3-О-РВВ-исп.5(1667)-7,5/3000/220-380	АИР112М2	7,5	1667	3000	14,9	210,7		
ВР 200-20-6,3-О-РВВ-исп.5(1667)-11,0/3000/380-660	АИР132М2	11,0	1667	3000	21,2	234		
ВР 200-20-6,3-О-РВВ-исп.5(1875)-11,0/3000/380-660	АИР132М2	11,0	1875	3000	21,2	234		
ВР 200-20-6,3-О-РВВ-исп.5(1875)-15,0/3000/380-660	АИР160S2	15,0	1875	3000	28,6	268		
ВР 200-20-6,3-О-РВВ-исп.5(2143)-15,0/3000/380-660	АИР160S2	15,0	2143	3000	28,6	268		
ВР 200-20-6,3-О-РВВ-исп.5(2143)-18,5/3000/380-660	АИР160М2	18,5	2143	3000	34,7	280		
ВР 200-20-6,3-О-РВВ-исп.5(2143)-22,0/3000/380-660	АИР180S2	22,0	2143	3000	41	324		
ВР 200-20-6,3-О-РВВ-исп.5(2400)-18,5/3000/380-660	АИР160М2	18,5	2400	3000	34,7	280		
ВР 200-20-6,3-О-РВВ-исп.5(2400)-22,0/3000/380-660	АИР180S2	22,0	2400	3000	41	324		
ВР 200-20-6,3-О-РВВ-исп.5(2400)-30,0/3000/380-660	АИР180М2	30,0	2400	3000	55,4	360		
ВР 200-20-6,3-О-РВВ-исп.5(2679)-30,0/3000/380-660	АИР180М2	30,0	2679	3000	55,4	360		
ВР 200-20-6,3-О-РВВ-исп.5(2679)-37,0/3000/380-660	АИР200М2	37,0	2679	3000	67,9	395		
ВР 200-20-6,3-О-РВВ-исп.5(2679)-45,0/3000/380-660	АИР200L2	45,0	2679	3000	82,1	414		
ВР 200-20-6,3-О-РВВ-исп.1-37,0/3000/380-660	АИР200М2	37,0	3000		67,9	395*		76
ВР 200-20-6,3-О-РВВ-исп.3-37,0/3000/380-660								
ВР 200-20-6,3-О-РВВ-исп.1-45,0/3000/380-660	АИР200L2	45,0	3000		82,1	414*		
ВР 200-20-6,3-О-РВВ-исп.3-45,0/3000/380-660								
ВР 200-20-6,3-О-РВВ-исп.1-55,0/3000/380-660	АИР225М2	55,0	3000		100	484*		
ВР 200-20-6,3-О-РВВ-исп.3-55,0/3000/380-660								
ВР 200-20-6,3-О-РВВ-исп.1-75,0/3000/380-660	АИР250S2	75,0	3000		135	606*		
ВР 200-20-6,3-О-РВВ-исп.3-75,0/3000/380-660								

* Масса указана для исполнения 1. Массы других исполнений предоставляются по отдельному запросу.

Аэродинамические характеристики ВР 200-20-6,3

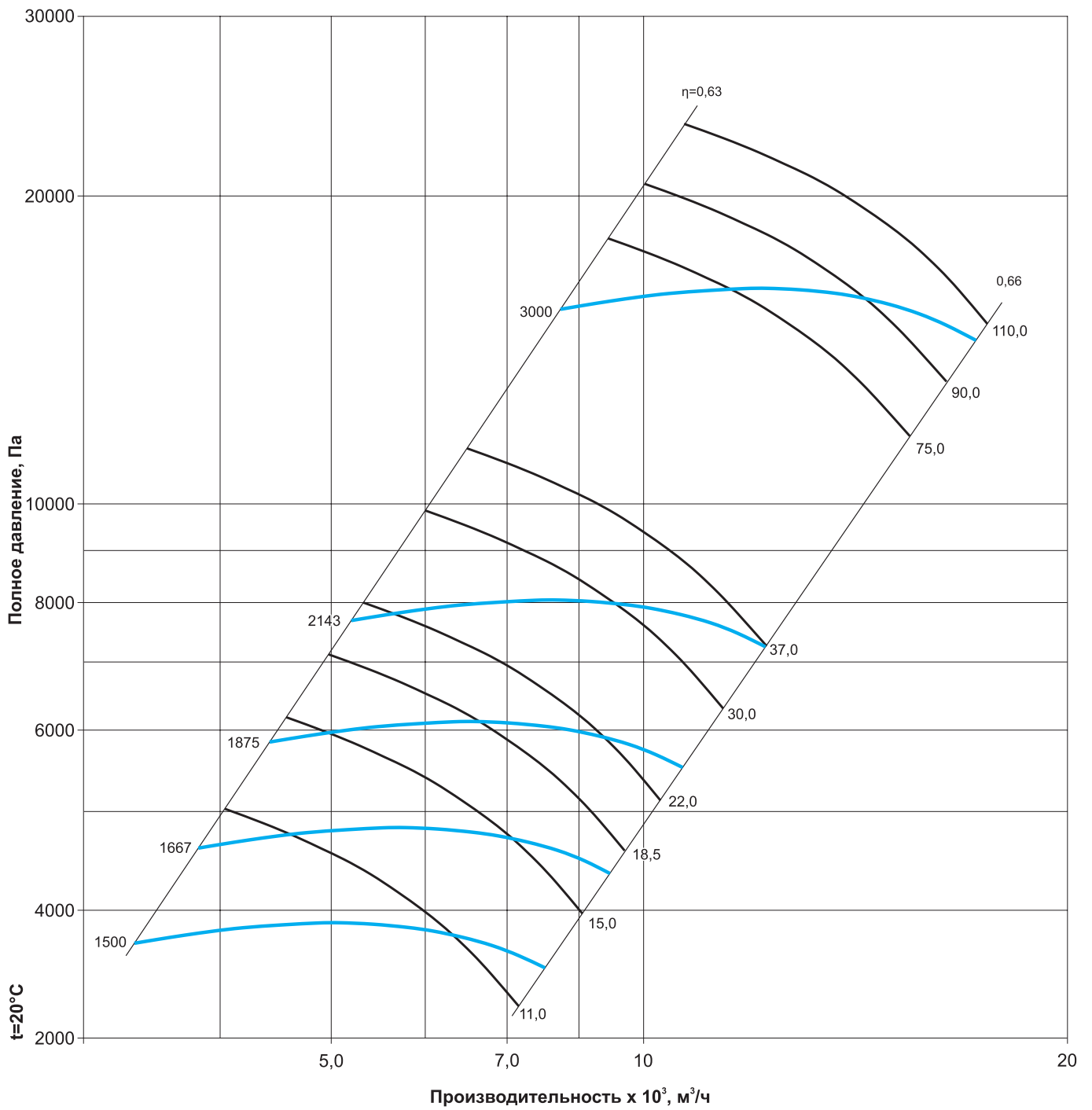


Технические характеристики ВР 200-20-7,1

Наименование	Тип электродвигателя	N, кВт	n, об/мин		Ток, А	Масса, кг	Общий дБа	
			колеса	двигателя				
ВР 200-20-7,1-О-РВВ-исп.1-11,0/1500/380-660	АИР132М4	11,0	1500		22,5	324*	77	
ВР 200-20-7,1-О-РВВ-исп.3-11,0/1500/380-660								
ВР 200-20-7,1-О-РВВ-исп.5(1500)-11,0/1500/380-660								
ВР 200-20-7,1-О-РВВ-исп.1-15,0/1500/380-660	АИР160S4	15,0	1500		30	363*	77	
ВР 200-20-7,1-О-РВВ-исп.3-15,0/1500/380-660								
ВР 200-20-7,1-О-РВВ-исп.5(1500)-15,0/3000/380-660								
ВР 200-20-7,1-О-РВВ-исп.5(1667)-11,0/3000/380-660	АИР132М2	11,0	1667	3000	21,2	311	78	
ВР 200-20-7,1-О-РВВ-исп.5(1667)-15,0/3000/380-660	АИР160S2	15,0	1667	3000	28,6	345		
ВР 200-20-7,1-О-РВВ-исп.5(1667)-18,5/3000/380-660	АИР160М2	18,5	1667	3000	34,7	357		
ВР 200-20-7,1-О-РВВ-исп.5(1875)-15,0/3000/380-660	АИР160S2	15,0	1875	3000	28,6	345		
ВР 200-20-7,1-О-РВВ-исп.5(1875)-18,5/3000/380-660	АИР160М2	18,5	1875	3000	34,7	357		
ВР 200-20-7,1-О-РВВ-исп.5(1875)-22,0/3000/380-660	АИР180S2	22,0	1875	3000	41	401		
ВР 200-20-7,1-О-РВВ-исп.5(1875)-30,0/3000/380-660	АИР180М2	30,0	1875	3000	55,4	437		
ВР 200-20-7,1-О-РВВ-исп.5(2143)-22,0/3000/380-660	АИР180S2	22,0	2143	3000	41	401		
ВР 200-20-7,1-О-РВВ-исп.5(2143)-30,0/3000/380-660	АИР180М2	30,0	2143	3000	55,4	437		
ВР 200-20-7,1-О-РВВ-исп.5(2143)-37,0/3000/380-660	АИР200М2	37,0	2143	3000	67,9	472		
ВР 200-20-7,1-О-РВВ-исп.1-75,0/3000/380-660	АИР250S2	75,0	3000		135	683		78
ВР 200-20-7,1-О-РВВ-исп.3-75,0/3000/380-660								
ВР 200-20-7,1-О-РВВ-исп.1-90,0/3000/380-660	АИР250М2	90,0	3000		160	713		
ВР 200-20-7,1-О-РВВ-исп.3-90,0/3000/380-660								
ВР 200-20-7,1-О-РВВ-исп.1-110,0/3000/380-660	АИР250S2	110,0	3000		195	831		
ВР 200-20-7,1-О-РВВ-исп.3-110,0/3000/380-660								

* Масса указана для исполнения 1. Массы других исполнений предоставляются по отдельному запросу.

Аэродинамические характеристики ВР 200-20-7,1

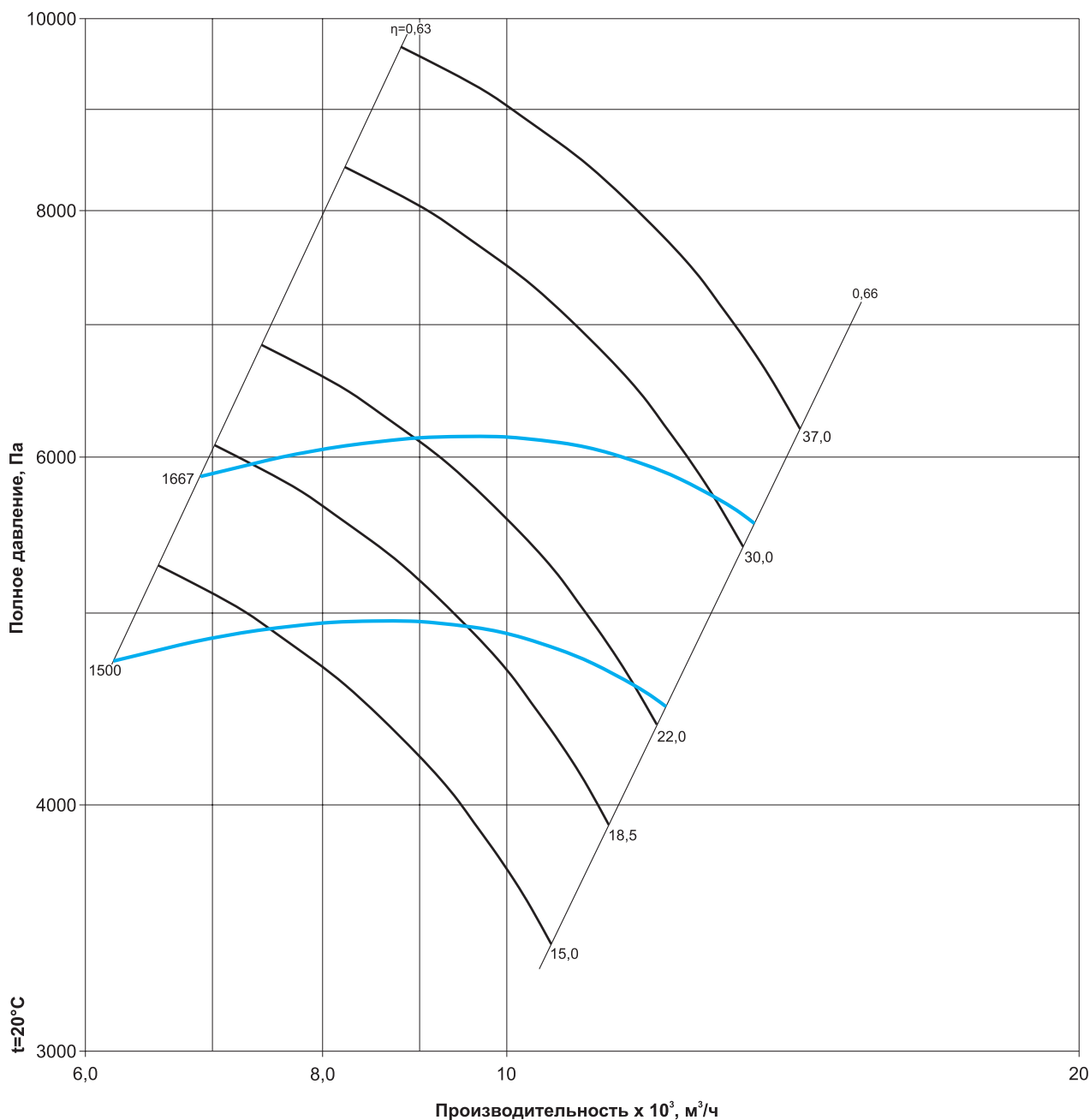


Технические характеристики ВР 200-20-8,0

Наименование	Тип электродвигателя	N, кВт	n, об/мин		Ток, А	Масса, кг	Общий дБа
			колеса	двигателя			
ВР 200-20-8,0-О-РВВ-исп.1-15,0/1500/380-660	АИР160S4	15,0	1500		30	411*	80
ВР 200-20-8,0-О-РВВ-исп.3-15,0/1500/380-660							
ВР 200-20-8,0-О-РВВ-исп.5(1500)-15,0/1500/380-660							
ВР 200-20-8,0-О-РВВ-исп.1-18,5/1500/380-660	АИР160M4	18,5	1500		36,3	431*	80
ВР 200-20-8,0-О-РВВ-исп.3-18,5/1500/380-660							
ВР 200-20-8,0-О-РВВ-исп.5(1500)-18,5/1500/380-660							
ВР 200-20-8,0-О-РВВ-исп.5(1667)-18,5/3000/380-660	АИР160M2	18,5	1667	3000	34,7	405	81
ВР 200-20-8,0-О-РВВ-исп.5(1667)-22,0/3000/380-660	АИР180S2	22,0	1667	3000	41	449	
ВР 200-20-8,0-О-РВВ-исп.5(1667)-30,0/3000/380-660	АИР180M2	30,0	1667	3000	55,4	485	
ВР 200-20-8,0-О-РВВ-исп.5(1667)-37,0/3000/380-660	АИР200M2	37,0	1667	3000	67,9	520	

* Масса указана для исполнения 1. Массы других исполнений предоставляются по отдельному запросу.

Аэродинамические характеристики ВР 200-20-8,0

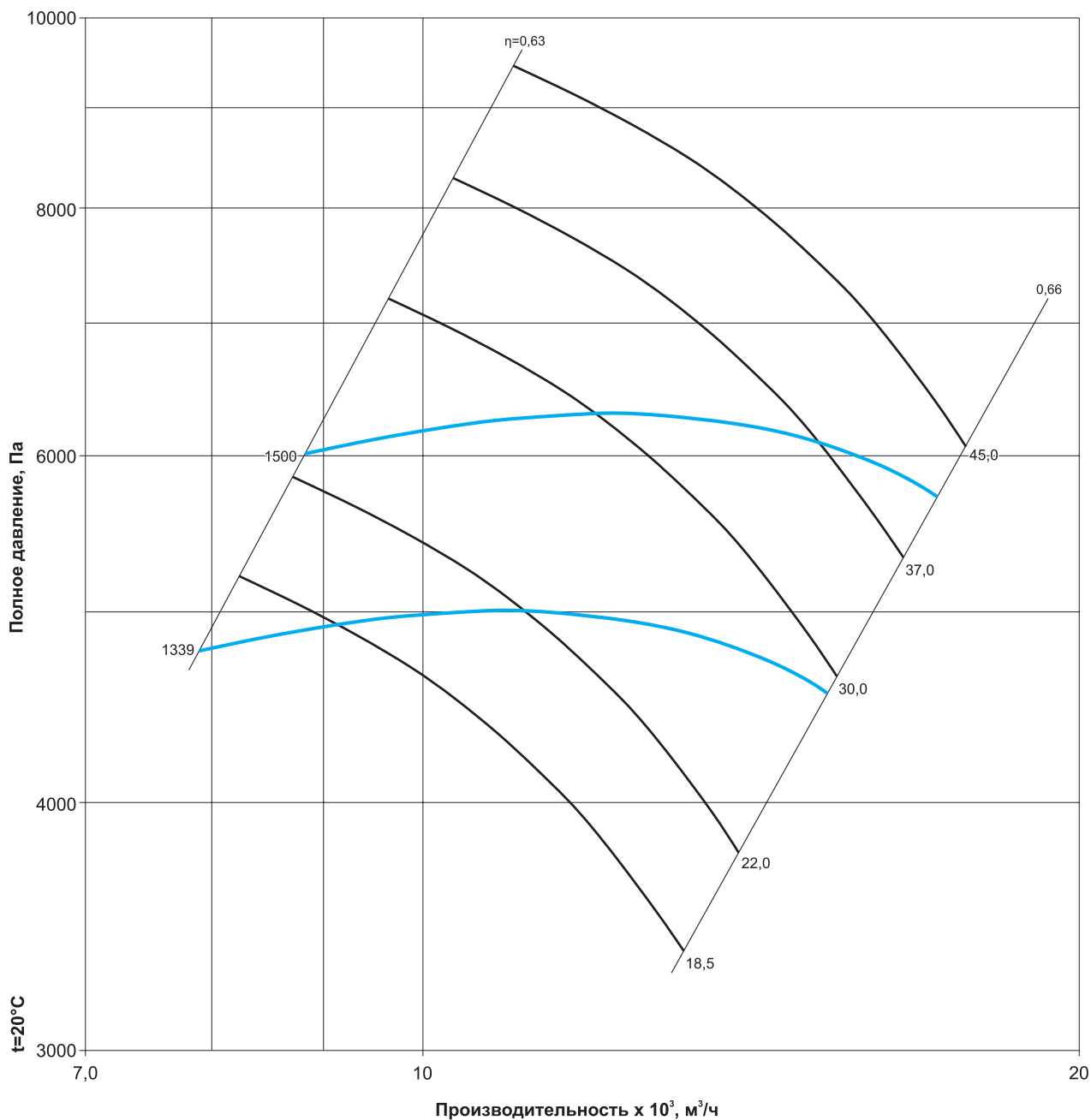


Технические характеристики ВР 200-20-9,0

Наименование	Тип электродвигателя	N, кВт	n, об/мин		Ток, А	Масса, кг	Общий дБа
			колеса	двигателя			
ВР 200-20-9,0-О-РВВ-исп.5(1339)-18,5/1500/380-660	АИР160М4	18,5	1339	1500	36,3	583	81
ВР 200-20-9,0-О-РВВ-исп.5(1339)-22,0/1500/380-660	АИР180S4	22,0	1339	1500	43,2	603	
ВР 200-20-9,0-О-РВВ-исп.5(1339)-30,0/1500/380-660	АИР180М4	30,0	1339	1500	57,6	631	
ВР 200-20-9,0-О-РВВ-исп.5(1339)-37,0/1500/380-660	АИР200М4	37,0	1339	1500	70,2	701	
ВР 200-20-9,0-О-РВВ-исп.1-30,0/1500/380-660	АИР180М4	30,0	1500		57,6	631*	82
ВР 200-20-9,0-О-РВВ-исп.3-30,0/1500/380-660							
ВР 200-20-9,0-О-РВВ-исп.5(1500)-30,0/1500/380-660							
ВР 200-20-9,0-О-РВВ-исп.1-37,0/1500/380-660	АИР200М4	37,0	1500		70,2	701*	82
ВР 200-20-9,0-О-РВВ-исп.3-37,0/1500/380-660							
ВР 200-20-9,0-О-РВВ-исп.5(1500)-37,0/1500/380-660							
ВР 200-20-9,0-О-РВВ-исп.1-45,0/1500/380-660	АИР200L4	45,0	1500		84,9	729*	82
ВР 200-20-9,0-О-РВВ-исп.3-45,0/1500/380-660							
ВР 200-20-9,0-О-РВВ-исп.5(1500)-45,0/1500/380-660							

* Масса указана для исполнения 1. Массы других исполнений предоставляются по отдельному запросу.

Аэродинамические характеристики ВР 200-20-9,0

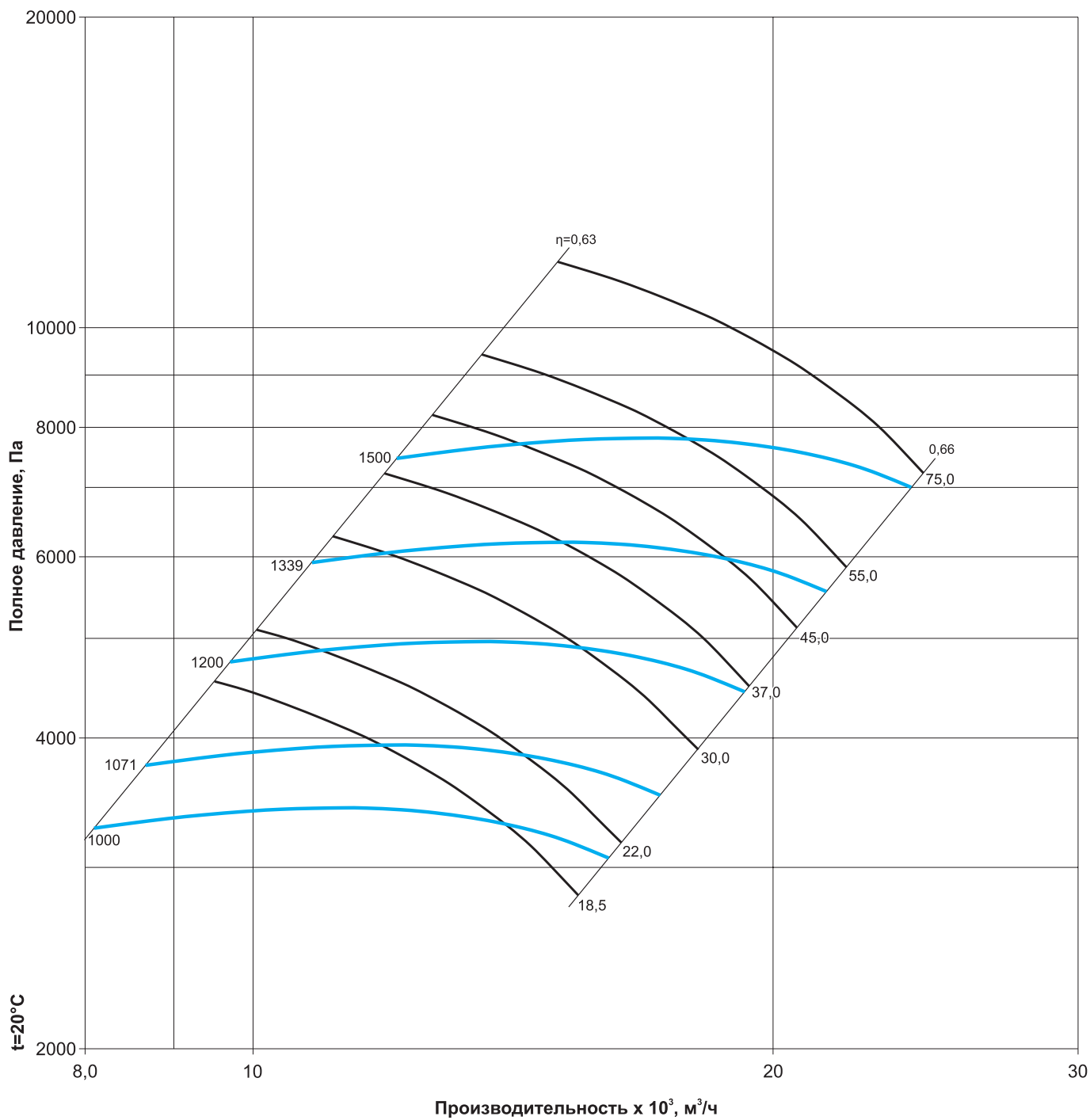


Технические характеристики ВР 200-20-10,0

Наименование	Тип электродвигателя	N, кВт	n, об/мин		Ток, А	Масса, кг	Общий дБа
			колеса	двигателя			
ВР 200-20-10,0-О-РВВ-исп.1-18,5/1000/380-660	АИР180М6	18,5	1000		38,6	866*	69
ВР 200-20-10,0-О-РВВ-исп.3-18,5/1000/380-660							
ВР 200-20-10,0-О-РВВ-исп.5(1000)-18,5/1000/380-660							
ВР 200-20-10,0-О-РВВ-исп.1-22,0/1000/380-660	АИР200М6	22,0	1000		44,7	914*	70
ВР 200-20-10,0-О-РВВ-исп.3-22,0/1000/380-660							
ВР 200-20-10,0-О-РВВ-исп.5(1000)-22,0/1000/380-660							
ВР 200-20-10,0-О-РВВ-исп.5(1071)-18,5/1500/380-660	АИР160М4	18,5	1071	1500	36,3	836	72
ВР 200-20-10,0-О-РВВ-исп.5(1071)-22,0/1500/380-660	АИР180S4	22,0	1071	1500	43,2	856	74
ВР 200-20-10,0-О-РВВ-исп.5(1071)-30,0/1500/380-660	АИР180М4	30,0	1071	1500	57,6	884	76
ВР 200-20-10,0-О-РВВ-исп.5(1200)-22,0/1500/380-660	АИР180S4	22,0	1200	1500	43,2	856	74
ВР 200-20-10,0-О-РВВ-исп.5(1200)-30,0/1500/380-660	АИР180М4	30,0	1200	1500	57,6	884	76
ВР 200-20-10,0-О-РВВ-исп.5(1200)-37,0/1500/380-660	АИР200М4	37,0	1200	1500	70,2	954	
ВР 200-20-10,0-О-РВВ-исп.5(1339)-30,0/1500/380-660	АИР180М4	30,0	1339	1500	57,6	884	
ВР 200-20-10,0-О-РВВ-исп.5(1339)-37,0/1500/380-660	АИР200М4	37,0	1339	1500	70,2	954	
ВР 200-20-10,0-О-РВВ-исп.5(1339)-45,0/1500/380-660	АИР200L4	45,0	1339	1500	84,9	982	81
ВР 200-20-10,0-О-РВВ-исп.5(1339)-55,0/1500/380-660	АИР225М4	55,0	1339	1500	103	1032	
ВР 200-20-10,0-О-РВВ-исп.1-45,0/1500/380-660	АИР200L4	45,0	1500		84,9	982*	81
ВР 200-20-10,0-О-РВВ-исп.3-45,0/1500/380-660							
ВР 200-20-10,0-О-РВВ-исп.5(1500)-45,0/1500/380-660							
ВР 200-20-10,0-О-РВВ-исп.1-55,0/1500/380-660	АИР225М4	55,0	1500		103	1032*	81
ВР 200-20-10,0-О-РВВ-исп.3-55,0/1500/380-660							
ВР 200-20-10,0-О-РВВ-исп.5(1500)-55,0/1500/380-660							
ВР 200-20-10,0-О-РВВ-исп.1-75,0/1500/380-660	АИР250S4	75,0	1500		138	1154*	81
ВР 200-20-10,0-О-РВВ-исп.3-75,0/1500/380-660							
ВР 200-20-10,0-О-РВВ-исп.5(1500)-75,0/1500/380-660							

* Масса указана для исполнения 1. Массы других исполнений предоставляются по отдельному запросу.

Аэродинамические характеристики ВР 200-20-10,0

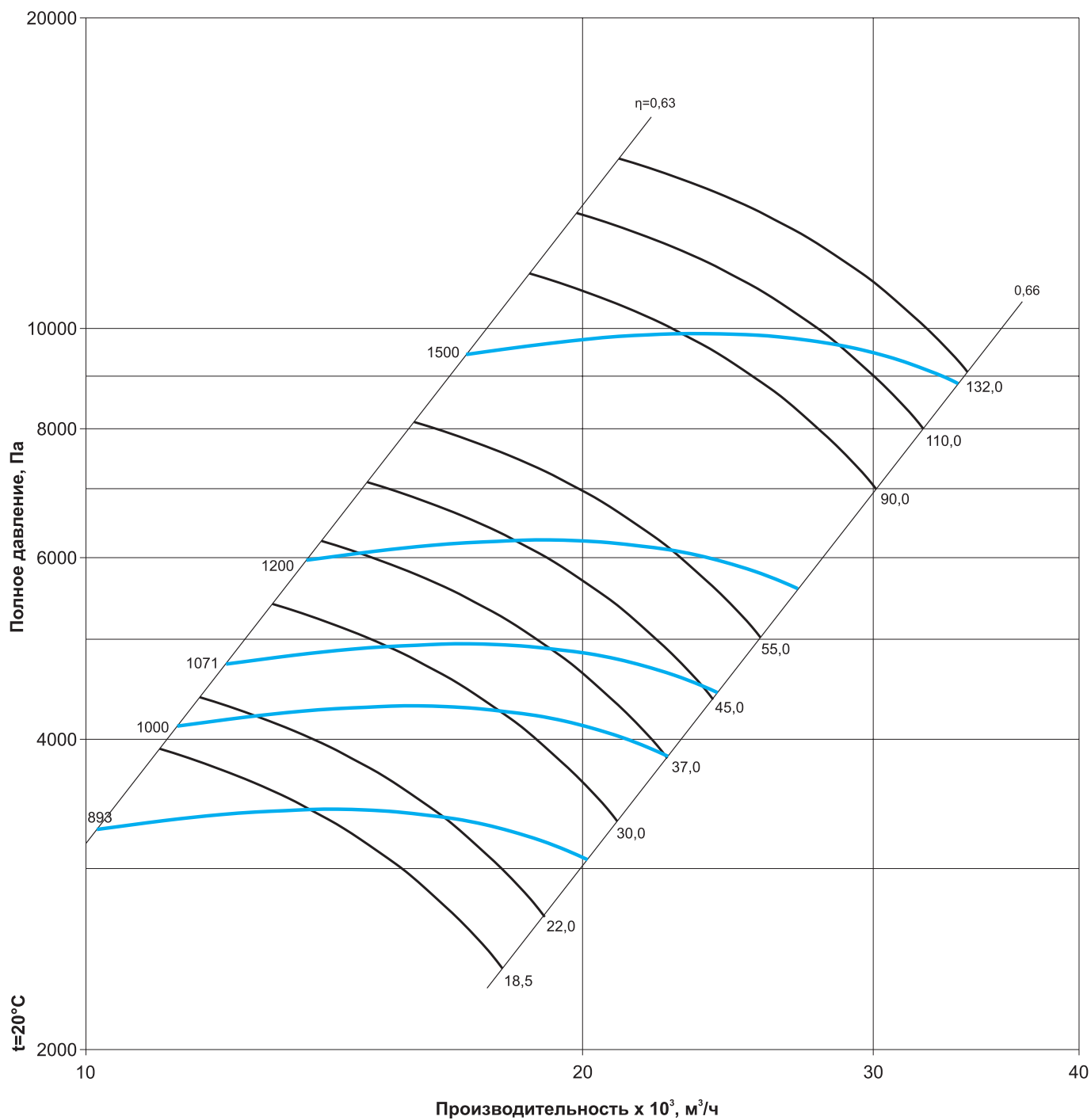


Технические характеристики ВР 200-20-11,2

Наименование	Тип электродвигателя	N, кВт	n, об/мин		Ток, А	Масса, кг	Общий дБа
			колеса	двигателя			
ВР 200-20-11,2-О-РВВ-исп.5(893)-18,5/1000/380-660	АИР180М6	18,5	893	1000	38,6	914	79
ВР 200-20-11,2-О-РВВ-исп.5(893)-22,0/1000/380-660	АИР200М6	22,0	893	1000	44,7	962	
ВР 200-20-11,2-О-РВВ-исп.5(893)-30,0/1000/380-660	АИР200L6	30,0	893	1000	59,3	1004	
ВР 200-20-11,2-О-РВВ-исп.1-22,0/1000/380-660	АИР200М6	22,0	1000		44,7	962*	80
ВР 200-20-11,2-О-РВВ-исп.3-22,0/1000/380-660							
ВР 200-20-11,2-О-РВВ-исп.5(1000)-22,0/1000/380-660							
ВР 200-20-11,2-О-РВВ-исп.1-30,0/1000/380-660	АИР200L6	30,0	1000		59,3	1004*	80
ВР 200-20-11,2-О-РВВ-исп.3-30,0/1000/380-660							
ВР 200-20-11,2-О-РВВ-исп.5(1000)-30,0/1000/380-660							
ВР 200-20-11,2-О-РВВ-исп.1-37,0/1000/380-660	АИР225М6	37,0	1000		71	1052*	80
ВР 200-20-11,2-О-РВВ-исп.3-37,0/1000/380-660							
ВР 200-20-11,2-О-РВВ-исп.5(1000)-37,0/1000/380-660							
ВР 200-20-11,2-О-РВВ-исп.1-45,0/1000/380-660	АИР250S6	45,0	1000		86	1140*	80
ВР 200-20-11,2-О-РВВ-исп.3-45,0/1000/380-660							
ВР 200-20-11,2-О-РВВ-исп.5(1000)-45,0/1000/380-660							
ВР 200-20-11,2-О-РВВ-исп.5(1071)-30,0/1500/380-660	АИР180М4	30,0	1071	1500	57,6	932	82
ВР 200-20-11,2-О-РВВ-исп.5(1071)-37,0/1500/380-660	АИР200М4	37,0	1071	1500	70,2	1002	
ВР 200-20-11,2-О-РВВ-исп.5(1071)-45,0/1500/380-660	АИР200L4	45,0	1071	1500	84,9	1030	
ВР 200-20-11,2-О-РВВ-исп.5(1071)-55,0/1500/380-660	АИР225М4	55,0	1071	1500	103	1080	
ВР 200-20-11,2-О-РВВ-исп.5(1200)-37,0/1500/380-660	АИР200М4	37,0	1200	1500	70,2	1002	84
ВР 200-20-11,2-О-РВВ-исп.5(1200)-45,0/1500/380-660	АИР200L4	45,0	1200	1500	84,9	1030	
ВР 200-20-11,2-О-РВВ-исп.5(1200)-55,0/1500/380-660	АИР225М4	55,0	1200	1500	103	1080	
ВР 200-20-11,2-О-РВВ-исп.1-90,0/1500/380-660	АИР250М4	90,0	1500		165,5	1236*	94
ВР 200-20-11,2-О-РВВ-исп.3-90,0/1500/380-660							
ВР 200-20-11,2-О-РВВ-исп.1-110,0/1500/380-660	АИР280S4	110,0	1500		201	1376*	94
ВР 200-20-11,2-О-РВВ-исп.3-110,0/1500/380-660							
ВР 200-20-11,2-О-РВВ-исп.1-132,0/1500/380-660	АИР280М4	132,0	1500		240	1446*	94
ВР 200-20-11,2-О-РВВ-исп.3-132,0/1500/380-660							

* Масса указана для исполнения 1. Массы других исполнений предоставляются по отдельному запросу.

Аэродинамические характеристики ВР 200-20-11,2

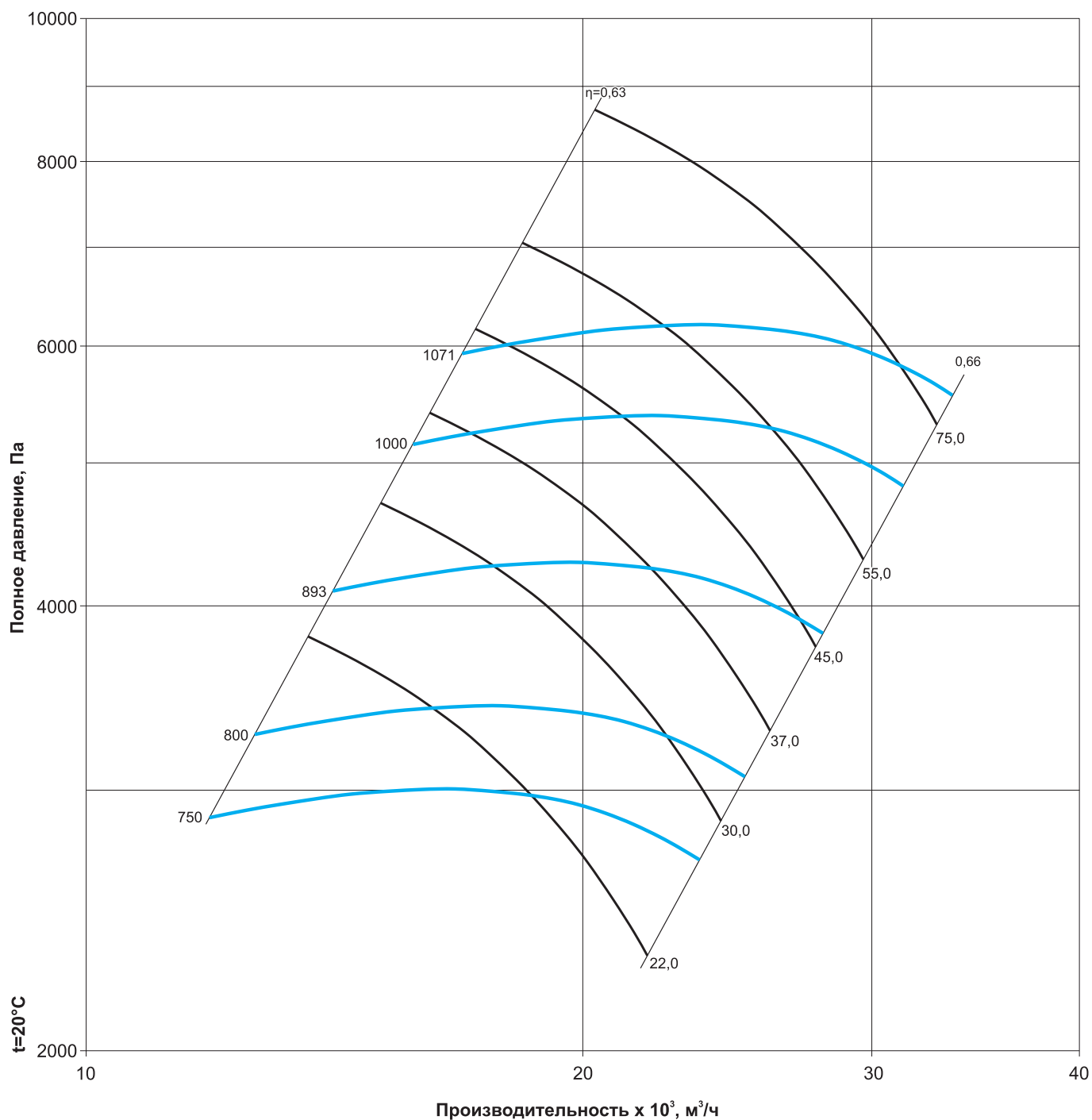


Технические характеристики ВР 200-20-12,5

Наименование	Тип электродвигателя	N, кВт	n, об/мин		Ток, А	Масса, кг	Общий дБа
			колеса	двигателя			
ВР 200-20-12,5-О-РВВ-исп.1-22,0/750/380-660	АИР200L8	22,0	750		48,9	1342*	84
ВР 200-20-12,5-О-РВВ-исп.3-22,0/750/380-660							
ВР 200-20-12,5-О-РВВ-исп.5(750)-22,0/750/380-660							
ВР 200-20-12,5-О-РВВ-исп.1-30,0/750/380-660	АИР225M8	30,0	750		63	1429*	84
ВР 200-20-12,5-О-РВВ-исп.3-30,0/750/380-660							
ВР 200-20-12,5-О-РВВ-исп.5(750)-30,0/750/380-660							
ВР 200-20-12,5-О-РВВ-исп.5(800)-22,0/1000/380-660	АИР200M6	22,0	800	1000	44,7	1329	85
ВР 200-20-12,5-О-РВВ-исп.5(800)-30,0/1000/380-660	АИР200L6	30,0	800	1000	59,3	1371	
ВР 200-20-12,5-О-РВВ-исп.5(800)-37,0/1000/380-660	АИР225M6	37,0	800	1000	71	1419	
ВР 200-20-12,5-О-РВВ-исп.5(893)-30,0/1000/380-660	АИР200L6	30,0	893	1000	59,3	1371	89
ВР 200-20-12,5-О-РВВ-исп.5(893)-37,0/1000/380-660	АИР225M6	37,0	893	1000	71	1419	
ВР 200-20-12,5-О-РВВ-исп.5(893)-45,0/1000/380-660	АИР200L6	45,0	893	1000	59,3	1507	
ВР 200-20-12,5-О-РВВ-исп.5(893)-55,0/1000/380-660	АИР250M6	55,0	893	1000	104	1541	
ВР 200-20-12,5-О-РВВ-исп.1-37,0/1000/380-660	АИР225M6	37,0	1000		71	1419*	90
ВР 200-20-12,5-О-РВВ-исп.3-37,0/1000/380-660							
ВР 200-20-12,5-О-РВВ-исп.5(1000)-37,0/1000/380-660							
ВР 200-20-12,5-О-РВВ-исп.1-45,0/1000/380-660	АИР250S6	45,0	1000		86	1507*	90
ВР 200-20-12,5-О-РВВ-исп.3-45,0/1000/380-660							
ВР 200-20-12,5-О-РВВ-исп.5(1000)-45,0/1000/380-660							
ВР 200-20-12,5-О-РВВ-исп.1-55,0/1000/380-660	АИР250M6	55,0	1000		104	1541*	90
ВР 200-20-12,5-О-РВВ-исп.3-55,0/1000/380-660							
ВР 200-20-12,5-О-РВВ-исп.5(1000)-55,0/1000/380-660							
ВР 200-20-12,5-О-РВВ-исп.1-75,0/1000/380-660	АИР280S6	75,0	1000		142	1693*	90
ВР 200-20-12,5-О-РВВ-исп.3-75,0/1000/380-660							
ВР 200-20-12,5-О-РВВ-исп.5(1000)-75,0/1500/380-660							
ВР 200-20-12,5-О-РВВ-исп.5(1071)-45,0/1500/380-660	АИР200L4	45,0	1071	1500	84,9	1397	94
ВР 200-20-12,5-О-РВВ-исп.5(1071)-55,0/1500/380-660	АИР225M4	55,0	1071	1500	103	1447	
ВР 200-20-12,5-О-РВВ-исп.5(1071)-75,0/1500/380-660	АИР250S4	75,0	1071	1500	138,3	1569	

* Масса указана для исполнения 1. Массы других исполнений предоставляются по отдельному запросу.

Аэродинамические характеристики ВР 200-20-12,5



ВЕНТИЛЯТОРЫ РАДИАЛЬНЫЕ СЕРИИ ВРП 140-40



- Высокого давления
- Одностороннего всасывания
- Корпус – спиральный поворотный
- Лопатки рабочего колеса – загнутые вперед
- Количество лопаток рабочего колеса – 6
- Варианты направления вращения – правое, левое
- Конструктивная схема (исполнение) 1, 3 и 5 по ГОСТ 5976
- В зависимости от исполнения такие вентиляторы могут перемещать газы с температурой от -40 °С до +200 °С

Вентиляторы радиальные серии ВРП 140-40 предназначены для перемещения пылегазовоздушных смесей с содержанием пыли и других механических твердых примесей в количестве более 100 мг/м³ при отсутствии липких веществ.

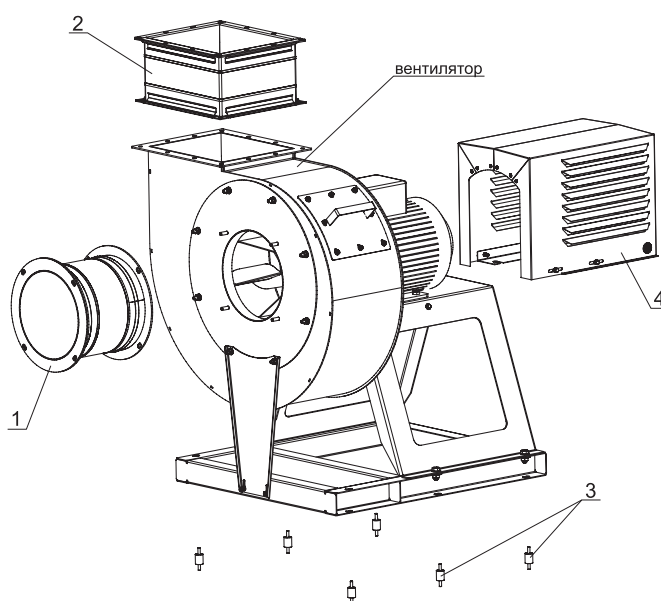
Вентиляторы применяются в:

- системах пылеочистных установок и пневмотранспорта;
- системах и установках удаления древесной пыли и стружки от деревообрабатывающих станков;
- системах транспортирования зерна и отходов, хлопка, шерсти и подобных материалов;
- других санитарно-технических и производственных целях.

Вентиляторы выпускаются следующих исполнений:

- общепромышленные (О);
- теплостойкие (Т200);
- коррозионностойкие (К1);
- коррозионностойкие, теплостойкие (К1Т200).

ДОПОЛНИТЕЛЬНАЯ КОМПЛЕКТАЦИЯ ДЛЯ МОНТАЖА ВЕНТИЛЯТОРОВ ВРП 140-40



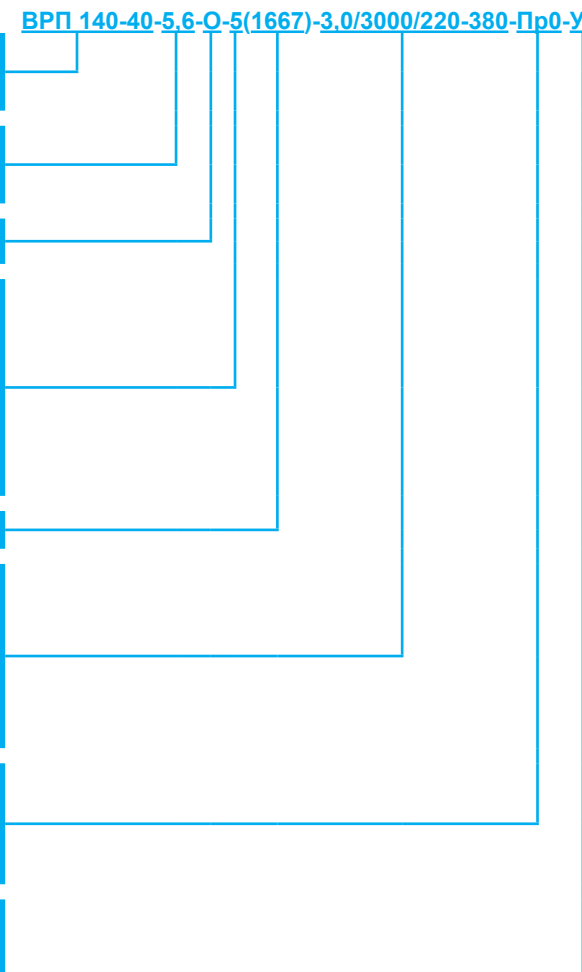
№	Наименование	Описание	Стр.
1	Вставка гибкая круглая ВГК-ВРП	Вставки гибкие круглые предназначены для предотвращения передачи вибрации от вентилятора к воздуховоду. Установленная внутри металлическая проставка защищает гибкий элемент от повреждений.	148
2	Вставка гибкая прямоугольная ВГП-ВРП	Вставки гибкие прямоугольные предназначены для предотвращения передачи вибрации от вентилятора к воздуховоду. Установленная внутри металлическая проставка защищает гибкий элемент от повреждений.	149
3	Виброизоляторы	Виброизоляторы устанавливаются для отсечки вибрационной нагрузки на вентилятор и на фундамент	151
4	Кожух ЭД-ВРП	Кожух ЭД предназначен для защиты электродвигателя от попадания осадков при использовании вентилятора на улице	152

Примечание: Дополнительное оборудование в стандартную комплектацию не входит.

МАРКИРОВКА

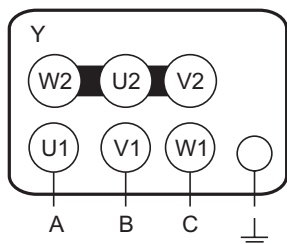
БРП 140-40-5.6-О-5(1667)-3.0/3000/220-380-Пр0-У1

Наименование: вентилятор радиальный пылевой	
Номер вентилятора (номинальный диаметр рабочего колеса), дм: от 2,5 до 8,0	
Исполнение: О (общепромышленное)	
Конструктивное исполнение согласно ГОСТ 5976: 1 - рабочее колесо вентилятора посажено непосредственно на вал электродвигателя; 3 - вал с рабочим колесом укреплен в двух подшипниках и соединен муфтой с электродвигателем; 5 - вал с рабочим колесом укреплен в двух подшипниках и соединен с электродвигателем клиноременной передачей	
Частота вращения рабочего колеса, об/мин (для исполнения 5)	
Мощность электродвигателя, кВт: от 0,25 до 75,0 Синхронная частота вращения электродвигателя, об/мин: 1000, 1500, 3000 Напряжение питания электродвигателя, В: 220-380, 380-660	
Направление вращения рабочего колеса: Л - левое; Пр - правое Угол поворота корпуса вентилятора: 0°, 45°, 90°, 135°, 270°, 315°	
Климатическое исполнение и категория размещения по ГОСТ 15150-69: У2 - по умолчанию; У1 - с двигателем У2 и кожухом ЭД; У1 (исп. двиг. У1) - с двигателем У1 (по запросу)	

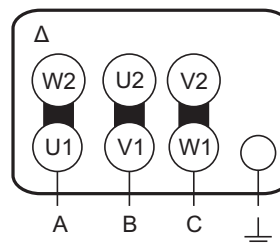


ЭЛЕКТРИЧЕСКИЕ СХЕМЫ ПОДКЛЮЧЕНИЯ ВЕНТИЛЯТОРОВ В СЕТЬ 380 В

Для вентиляторов с номинальным напряжением Δ/Y 220/380 В - подключение звездой



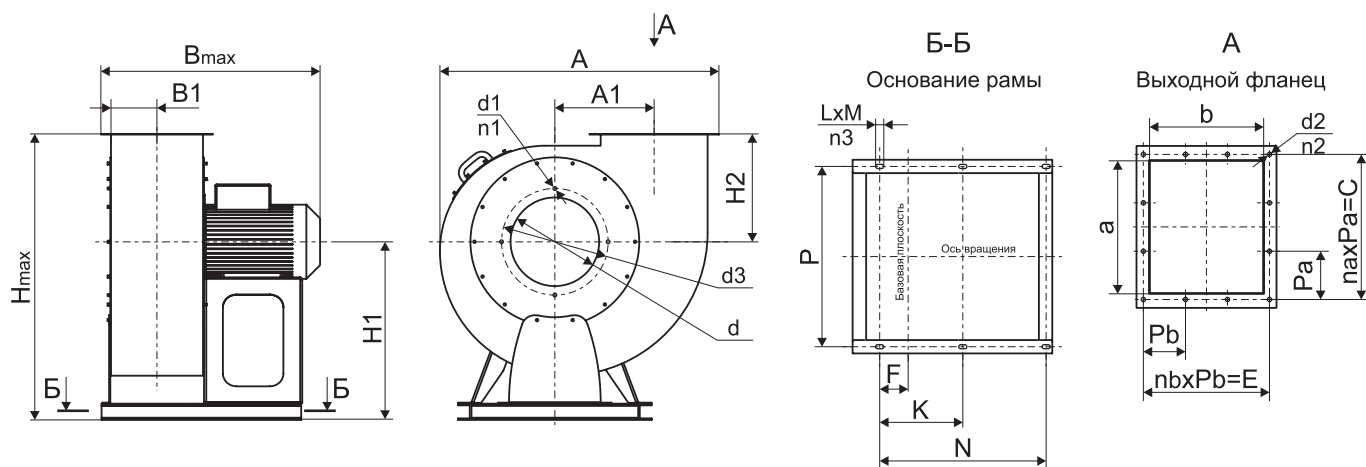
Для вентиляторов с номинальным напряжением Δ/Y 380/660 В - подключение треугольником



* В вентиляторах с номинальным напряжением Δ/Y 380В/660В предусмотрена возможность запуска пониженным напряжением по схеме Y-Δ. Для получения более подробной информации по подключению, обратитесь в отдел технической поддержки.

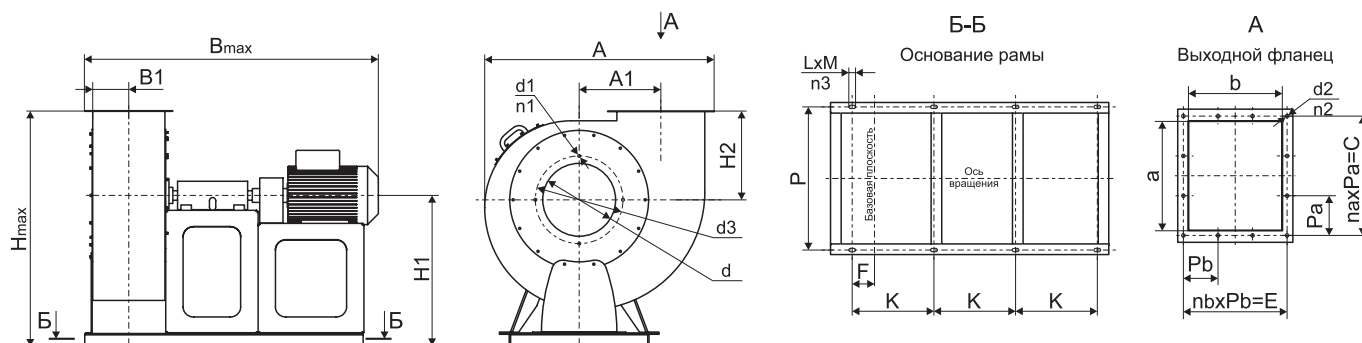
ГАБАРИТНЫЕ И ПРИСОЕДИНИТЕЛЬНЫЕ РАЗМЕРЫ

Габаритные и присоединительные размеры вентиляторов ВРП 140-40 (мм). Исполнение 1



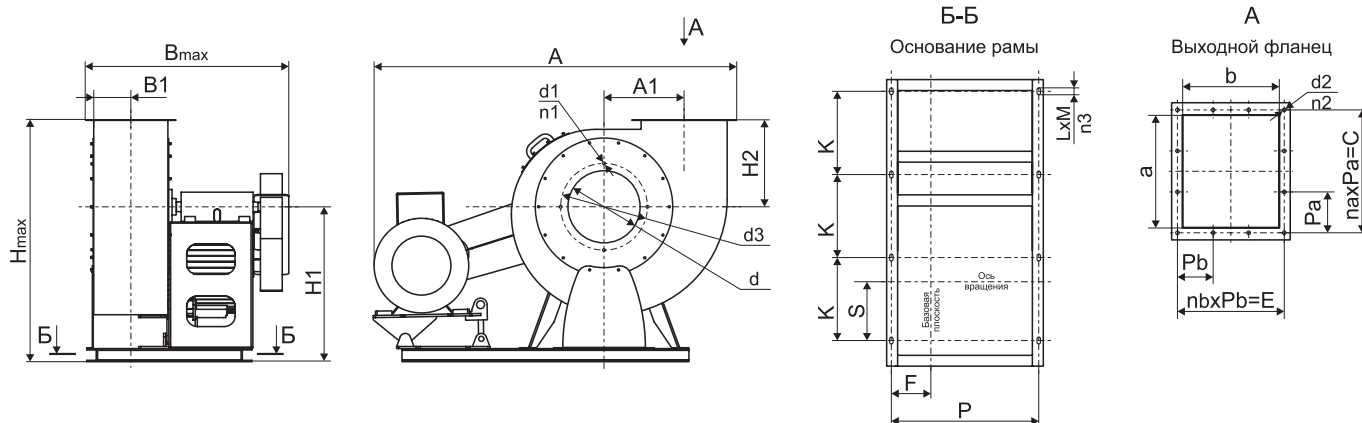
№ вент	a	b	C	E	Pa	Pb	na	nb	n2	d2	d	d3	d1	n1	H1	H2	H max	B max	B1	A max	A1	F	K	N	n3	P	L	M
2,5	175	150	214	188	107	94	2	2	8	7	147	185	M6	4	326	205	531	444	80	473	163	56	-	320	4	358	20	10
2,8	196	168	234	206	117	103	2	2	8	7	164	205	M6	4	366	223	589	464	89	525	182	47	-	320	4	386	20	10
3,15	221	189	260	226	130	113	2	2	8	7	185	225	M6	4	412	245	657	550	100	586	205	74	-	396	4	420	20	10
3,55	249	213	288	252	96	84	3	3	12	7	208	254	M8	4	494	271	765	605	112	656	231	104	-	480	4	502	20	10
4,0	280	240	318	279	106	93	3	3	12	10	235	280	M8	4	588	300	888	784	125	740	260	130	-	608	4	600	20	10
4,5	315	270	354	309	118	103	3	3	12	10	264	320	M8	4	658	332	990	902	140	828	293	143	340	680	6	676	24	12
5,0	350	300	387	339	129	113	3	3	12	10	294	355	M8	8	730	362	1092	1198	155	915	325	163	406	812	6	752	24	12
5,6	392	336	429	375	143	125	3	3	12	10	329	395	M8	8	660	400	1060	812	173	1020	364	105	308	616	6	676	24	12
6,3	441	378	480	416	120	104	4	4	16	10	370	450	M10	8	820	444	1264	978	194	1143	410	154	378	756	6	806	24	12
7,1	497	426	560	490	112	98	5	5	20	12	417	500	M10	8	898	497	1395	1124	220	1303	462	172	426	852	6	854	28	14
8,0	560	480	625	545	125	109	5	5	20	12	470	560	M10	12	1062	560	1622	1232	247	1460	520	236	529	1058	6	998	28	14

Габаритные и присоединительные размеры вентиляторов ВРП 140-40 (мм). Исполнение 3



№ вент	a	b	C	E	Pa	Pb	na	nb	n2	d2	d	d3	d1	n1	H1	H2	H max	B max	B1	A max	A1	F	K	n3	P	L	M
5,6	392	336	429	375	143	125	3	3	12	10	329	395	M8	8	660	400	1060	1388	173	1020	364	105	386	8	676	24	12
6,3	441	378	480	416	120	104	4	4	16	10	370	450	M10	8	820	444	1264	1585	194	1143	410	154	432	8	806	24	12
7,1	497	426	560	490	112	98	5	5	20	12	417	500	M10	8	898	497	1395	1864	220	1303	462	172	510	8	854	28	14
8,0	560	480	625	545	125	109	5	5	20	12	470	560	M10	12	1062	560	1622	2005	247	1460	520	236	574	8	998	28	14

Габаритные и присоединительные размеры вентиляторов ВРП 140-40 (мм). Исполнение 5



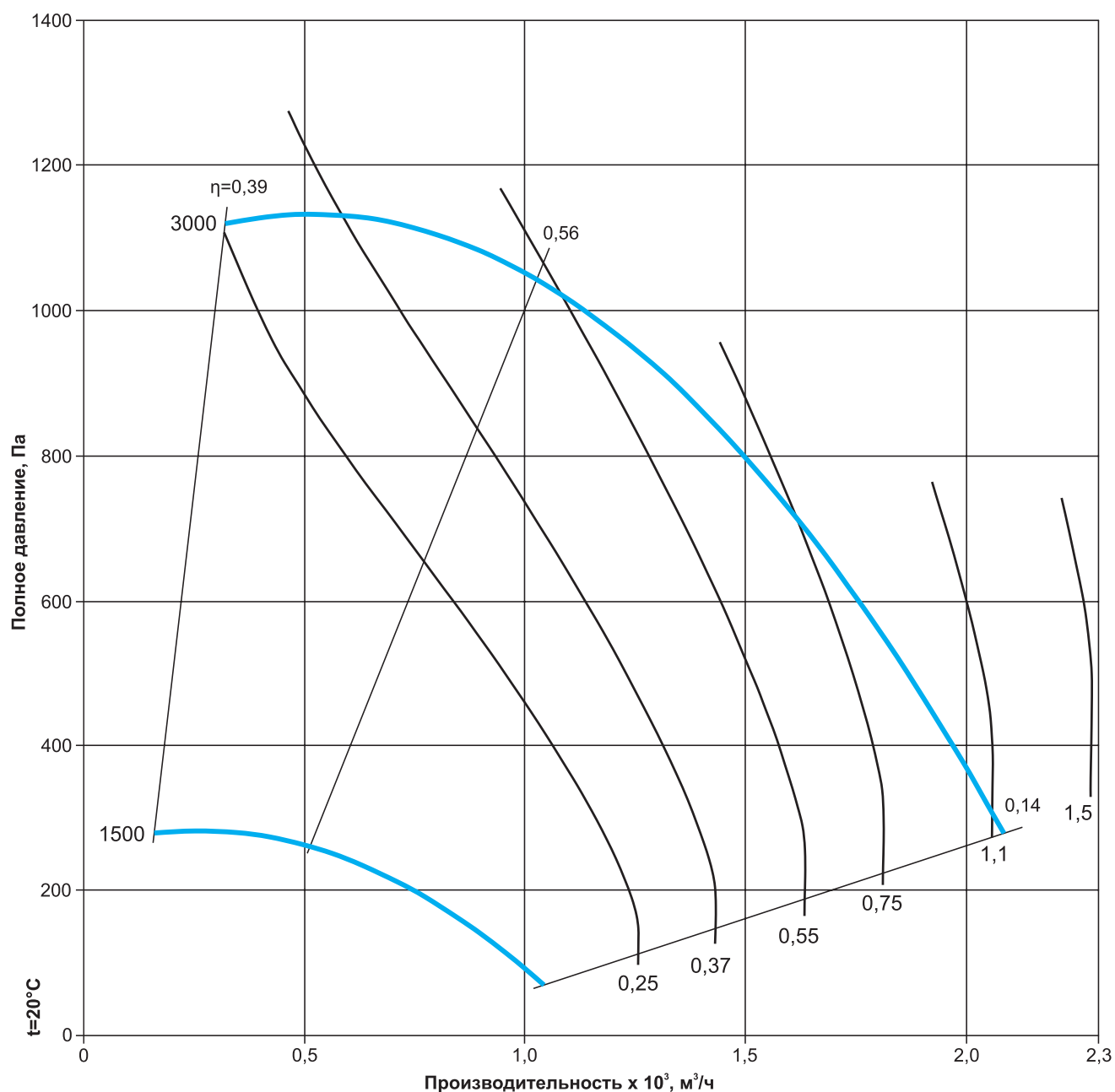
№ вент	a	b	C	E	Pa	Pb	na	nb	n2	d2	d	d3	d1	n1	H1	H2	H max	B max	B1	A max	A1	F	K	n3	P	S	L	M
5,6	392	336	429	375	143	125	3	3	12	10	329	395	M8	8	660	400	1060	934	173	1670	364	198	382	8	734	282	24	12
6,3	441	378	480	416	120	104	4	4	16	10	370	450	M10	8	820	444	1264	982	194	1872	410	221	418	8	782	326	24	12
7,1	497	426	560	490	112	98	5	5	20	12	417	500	M10	8	898	497	1395	1178	220	2022	462	247	446	8	946	350	28	14
8,0	560	480	625	545	125	109	5	5	20	12	470	560	M10	12	1062	560	1622	1258	247	2204	520	274	466	8	1002	424	28	14

ТЕХНИЧЕСКИЕ ХАРАКТЕРИСТИКИ

Технические характеристики ВРП 140-40-2,5

Частота вращения, об/мин двигателя	колеса	Тип электро- двигателя	Потребляемая мощность, кВт	Ток, А	Схема соеди- нения	Масса, кг	Гибкие вставки	Виброизоляторы	
								тип	шт.
1500		AIP63A4	0,25	0,79	1	26,6	ВГК-ВРП-2,5 ВГП-ВРП-2,5	EC 20*25 (A) M6	4
3000		AIP63A2	0,37	1,01		26,6		EC 20*25 (A) M6	4
		AIP63B2	0,55	1,38		26,9		EC 20*25 (A) M6	4
		AIP71A2	0,75	1,83		36,6		EC 20*25 (A) M6	4
		AIP71B2	1,1	2,61		37,6		EC 20*25 (A) M6	4
		AIP80A2	1,5	3,46		38,2		EC 20*25 (A) M6	4

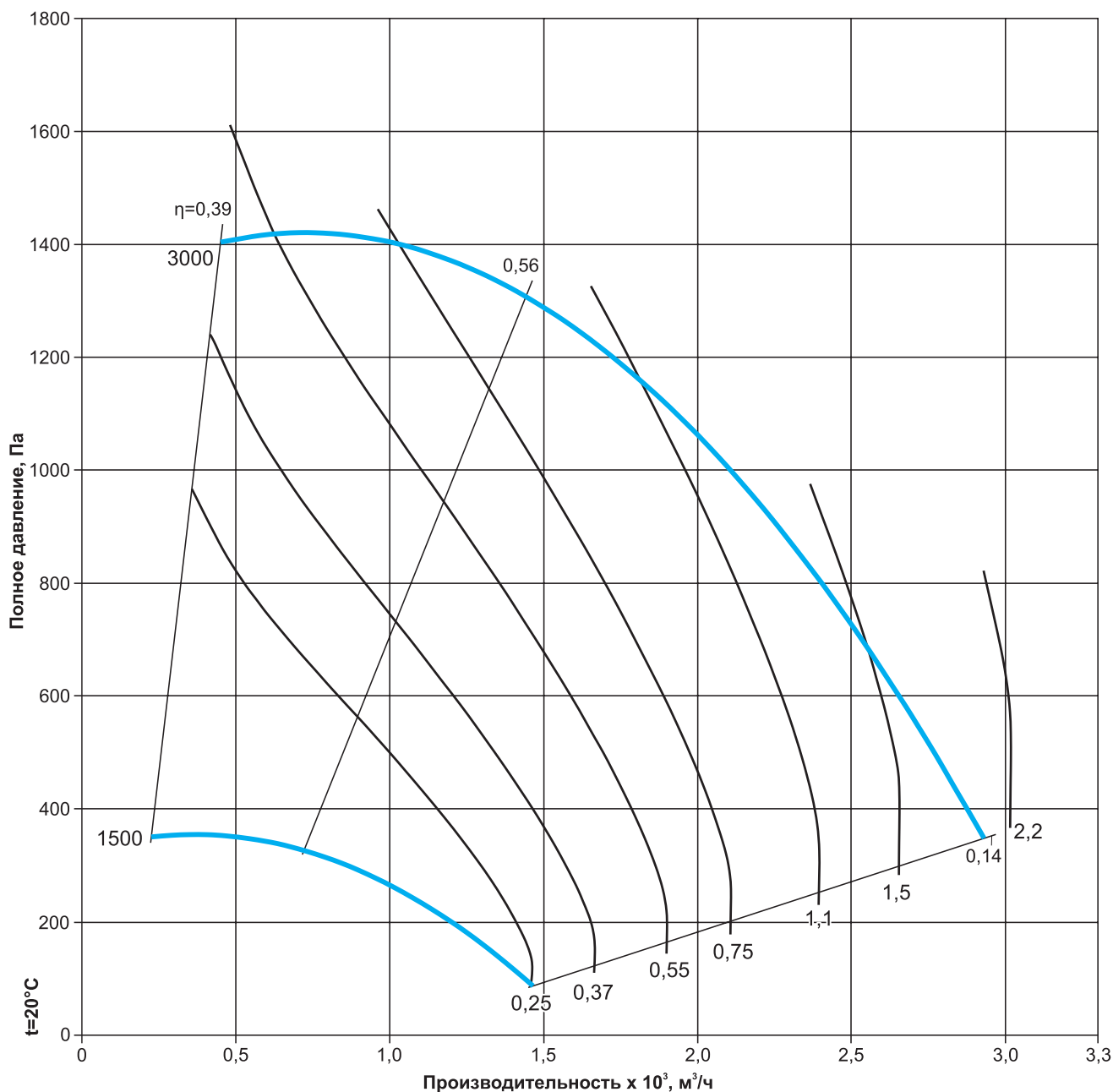
Аэродинамические характеристики ВРП 140-40-2,5



Технические характеристики ВРП 140-40-2,8

Частота вращения, об/мин	Тип электро- двигателя	Потребляемая мощность, кВт	Ток, А	Схема соеди- нения	Масса, кг	Гибкие вставки	Виброизоляторы	
							тип	шт.
1500	AIP63A4	0,25	0,79	1	30,1	ВГК-ВРП-2,8 ВГП-ВРП-2,8	EC 20*25 (A) M6	4
	AIP63B4	0,37	1,12		30,4		EC 20*25 (A) M6	4
3000	AIP63B2	0,55	1,38		30,4		EC 20*25 (A) M6	4
	AIP71A2	0,75	1,83		40,1		EC 20*25 (A) M6	4
	AIP71B2	1,1	2,61		41,1		EC 20*25 (A) M6	4
	AIP80A2	1,5	3,46		41,7		EC 20*25 (A) M6	4
	AIP80B2	2,2	4,85		43,2		EC 20*25 (A) M6	4

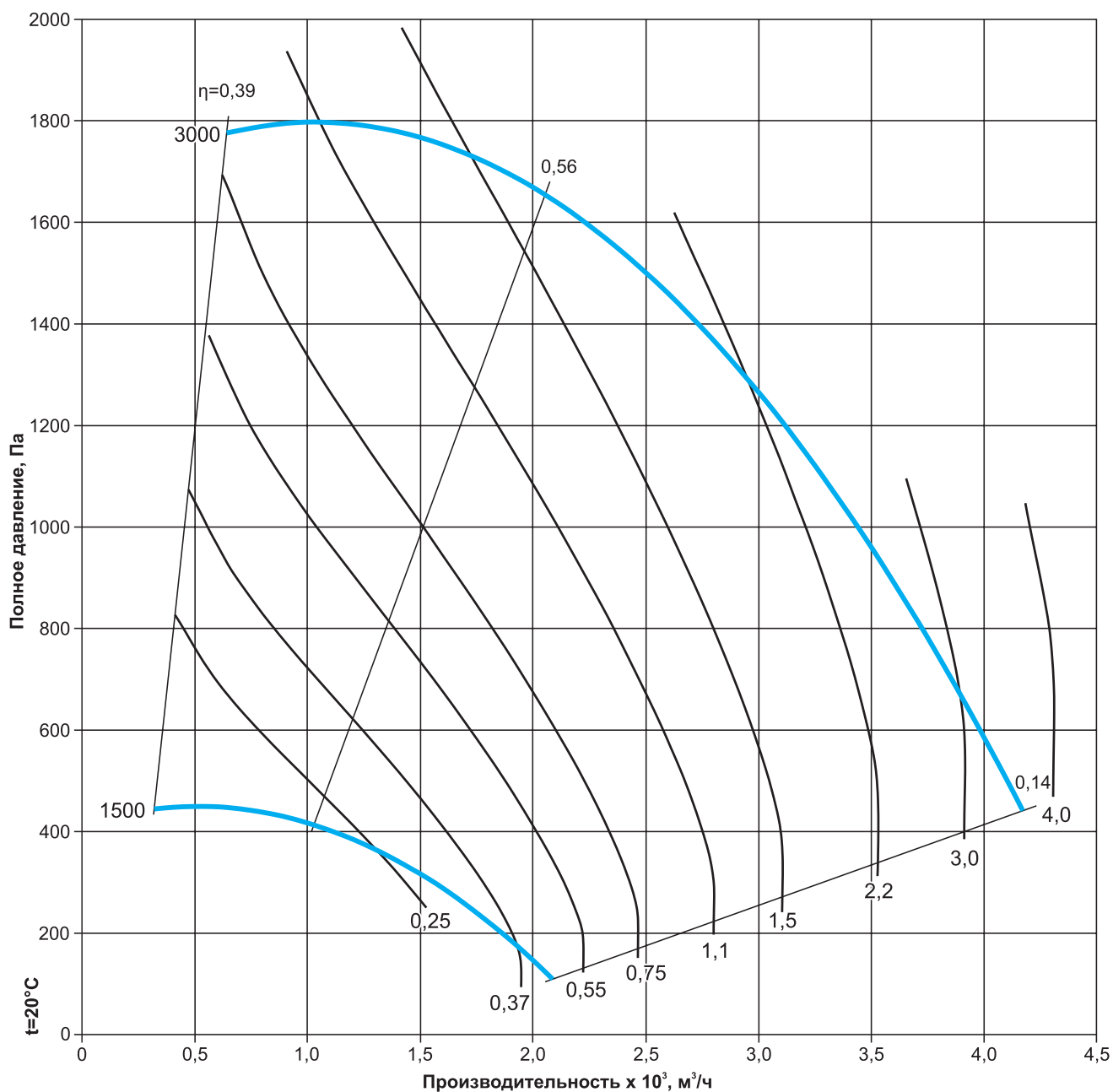
Аэродинамические характеристики ВРП 140-40-2,8



Технические характеристики ВРП 140-40-3,15

Частота вращения, об/мин двигателя	Тип электро- двигателя	Потребляемая мощность, кВт	Ток, А	Схема соеди- нения	Масса, кг	Гибкие вставки	Виброизоляторы	
							тип	шт.
1500	AIP63A4	0,25	0,79	1	39,3	ВГК-ВРП-3,15 ВГП-ВРП-3,15	EC 20*25 (A) M6	4
	AIP63B4	0,37	1,12		39,6		EC 20*25 (A) M6	4
	AIP71A4	0,55	1,57		43,3		EC 20*25 (A) M6	4
	AIP71B4	0,75	2,05		48,8		EC 20*25 (A) M6	4
3000	AIP71B2	1,1	2,61		50,3		EC 20*25 (A) M6	4
	AIP80A2	1,5	3,46		50,9		EC 20*25 (A) M6	4
	AIP80B2	2,2	4,85		52,4		EC 20*20 (A) M6	4
	AIP90L2	3	6,34		60,7		EC 20*15 (A) M6	4
	AIP100S2	4	8,2		65,3		EC 25*30 (A) M6	4

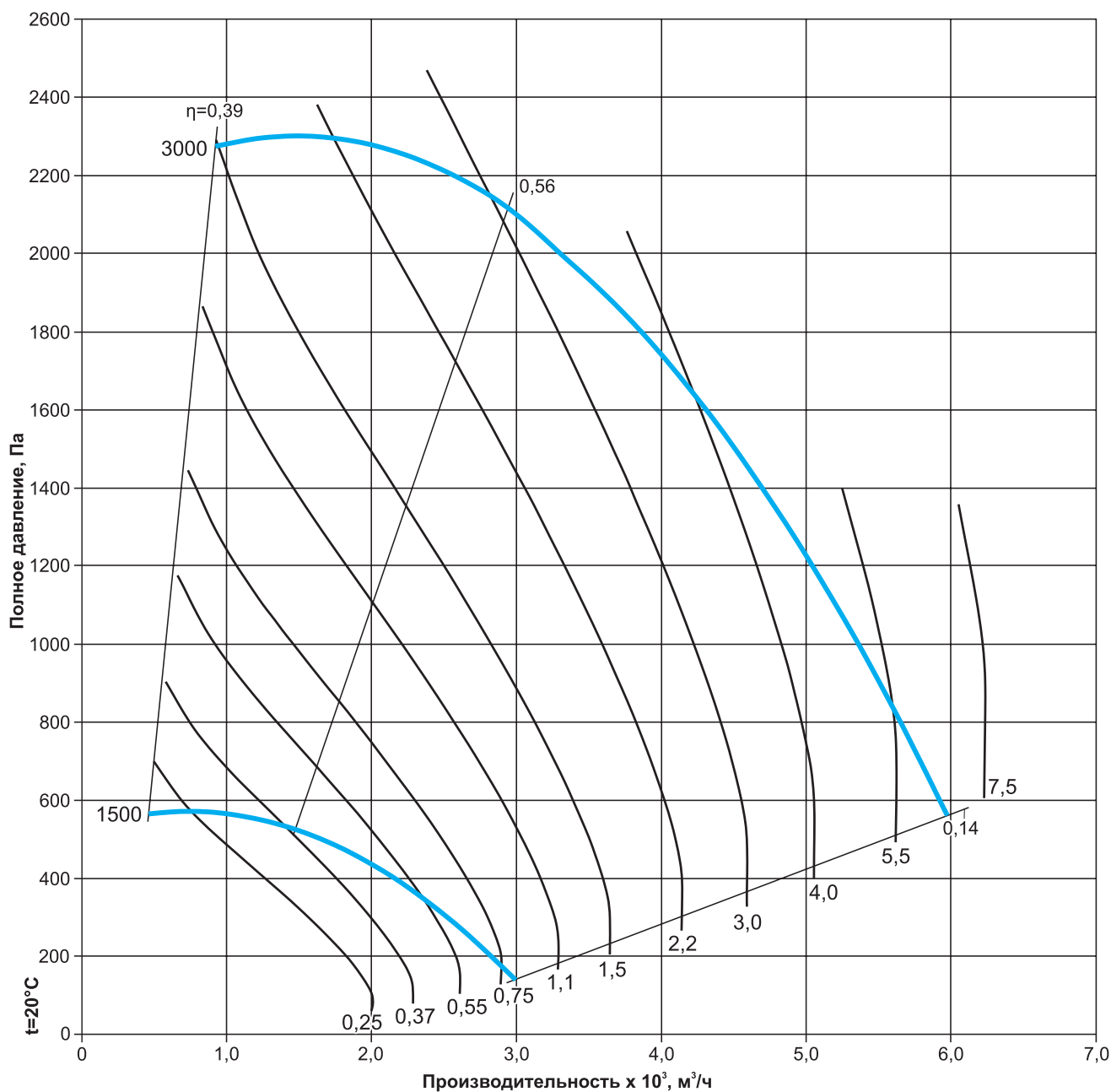
Аэродинамические характеристики ВРП 140-40-3,15



Технические характеристики ВРП 140-40-3,55

Частота вращения, об/мин двигателя	Тип электро- двигателя	Потребляемая мощность, кВт	Ток, А	Схема соеди- нения	Масса, кг	Гибкие вставки	Виброизоляторы	
							тип	шт.
1500	AIP63A4	0,25	0,79	1	49,3	ВГК-ВРП-3,55 ВГП-ВРП-3,55	EC 20*25 (A) M6	4
	AIP63B4	0,37	1,12		49,6		EC 20*25 (A) M6	4
	AIP71A4	0,55	1,57		53,3		EC 20*20 (A) M6	4
	AIP71B4	0,75	2,05		58,8		EC 20*15 (A) M6	4
	AIP80A4	1,1	2,85		59,7		EC 20*15 (A) M6	4
	AIP80B4	1,5	3,72		61,9		EC 20*15 (A) M6	4
3000	AIP80B2	2,2	4,85		62,4		EC 20*15 (A) M6	4
	AIP90L2	3	6,34		70,7		EC 25*30 (A) M6	4
	AIP100S2	4	8,2		75,3		EC 25*30 (A) M6	4
	AIP100L2	5,5	11,1		82,7		EC 25*20 (A) M6	4
	AIP112M2	7,5	14,9		94,0		EC 25*20 (A) M6	4

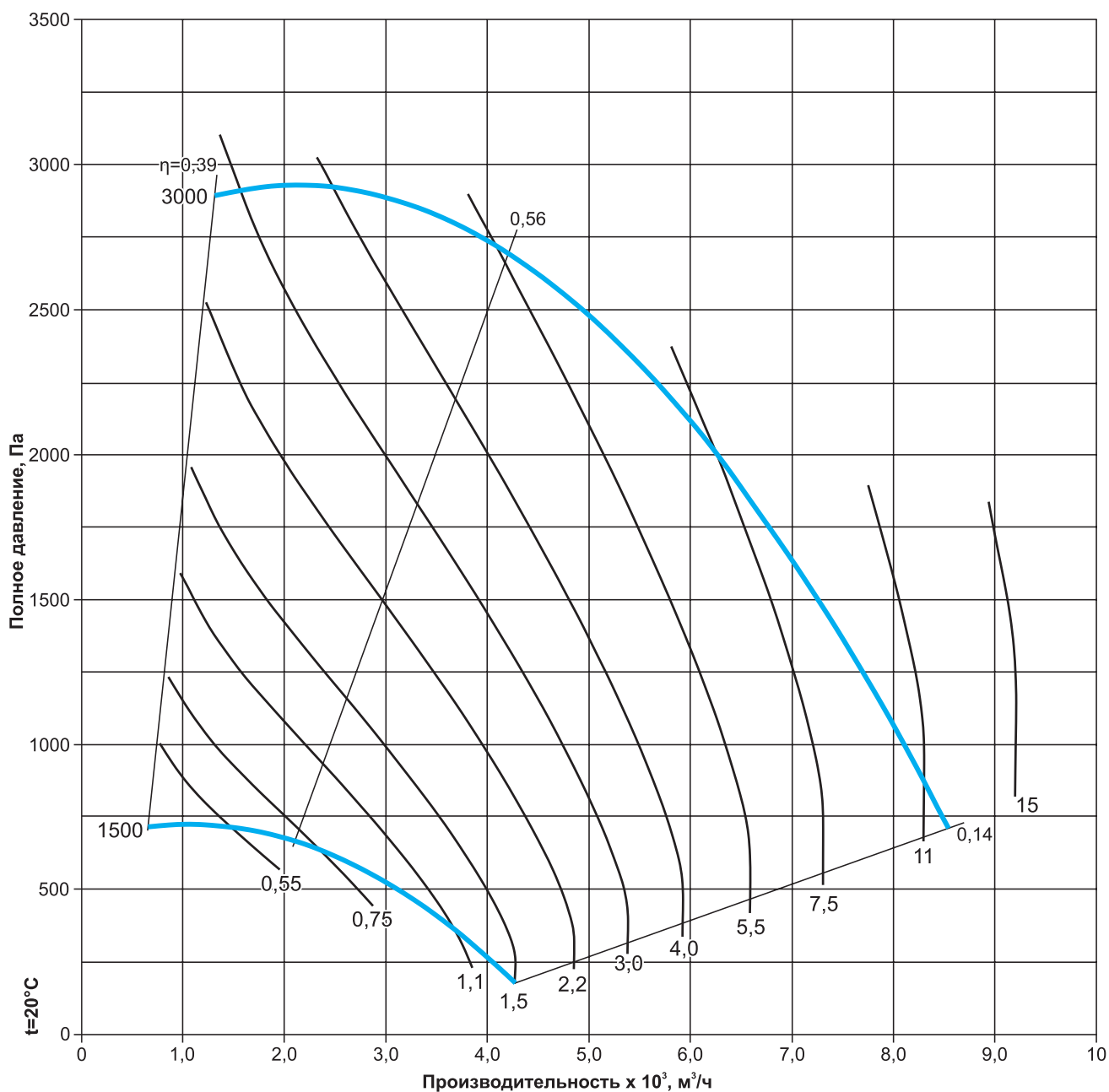
Аэродинамические характеристики ВРП 140-40-3,55



Технические характеристики ВРП 140-40-4,0

Частота вращения, об/мин двигателя	колеса	Тип электро- двигателя	Потребляемая мощность, кВт	Ток, А	Схема соеди- нения	Масса, кг	Гибкие вставки	Виброизоляторы	
								тип	шт.
1500		AIP71A4	0,55	1,57	1	69,6	ВГК-ВРП-4,0 ВГП-ВРП-4,0	EC 25*30 (A) M6	4
		AIP71B4	0,75	2,05		75,1		EC 25*30 (A) M6	4
		AIP80A4	1,1	2,85		76,0		EC 25*30 (A) M6	4
		AIP80B4	1,5	3,72		78,2		EC 25*30 (A) M6	4
		AIP90L4	2,2	5,1		85,8		EC 25*20 (A) M6	4
3000		AIP90L2	3	6,34		87,0		EC 25*20 (A) M6	4
		AIP100S2	4	8,2		91,6		EC 25*20 (A) M6	4
		AIP100L2	5,5	11,1		99,0		EC 30*30 (A) M8	4
		AIP112M2	7,5	14,9		110,3		EC 30*30 (A) M8	4
		AIP132M2	11	21,2		133,6		EC 30*20 (A) M8	4
		AIP160S2	15	28,6		167,6		EC 30*20 (A) M8	4
								167,6	EC 30*15 (A) M8

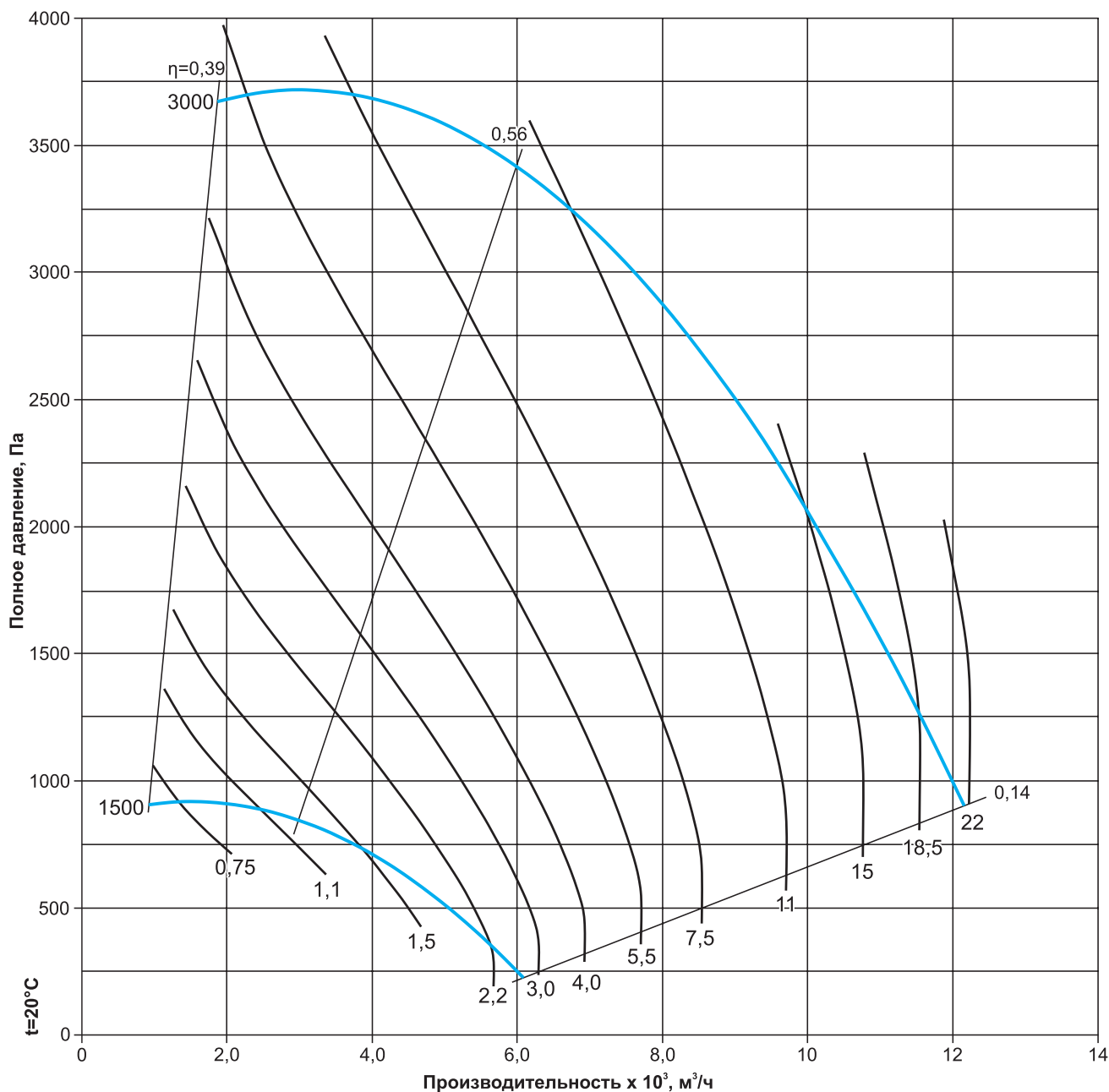
Аэродинамические характеристики ВРП 140-40-4,0



Технические характеристики ВРП 140-40-4,5

Частота вращения, об/мин двигателя	Тип электро- двигателя	Потребляемая мощность, кВт	Ток, А	Схема соеди- нения	Масса, кг	Гибкие вставки	Виброизоляторы	
							тип	шт.
1500	AIP71B4	0,75	2,05	1	94,5	ВГК-ВРП-4,5 ВГП-ВРП-4,5	EC 20*15 (A) M6	6
	AIP80A4	1,1	2,85		95,4		EC 20*15 (A) M6	6
	AIP80B4	1,5	3,72		97,6		EC 25*30 (A) M6	6
	AIP90L4	2,2	5,1		105,2		EC 25*30 (A) M6	6
	AIP100S4	3	6,8		111,5		EC 25*30 (A) M6	6
	AIP100L4	4	8,8		116,3		EC 25*30 (A) M6	6
3000	AIP100L2	5,5	11,1		118,4		EC 25*30 (A) M6	6
	AIP112M2	7,5	14,9		129,7		EC 25*20 (A) M6	6
	AIP132M2	11	21,2		153,0		EC 30*30 (A) M8	6
	AIP160S2	15	28,6		187,0		EC 30*25 (A) M8	6
	AIP160M2	18,5	34,7		199,0		EC 30*20 (A) M8	6
	AIP180S2	22	41		243,0		EC 30*15 (A) M8	6

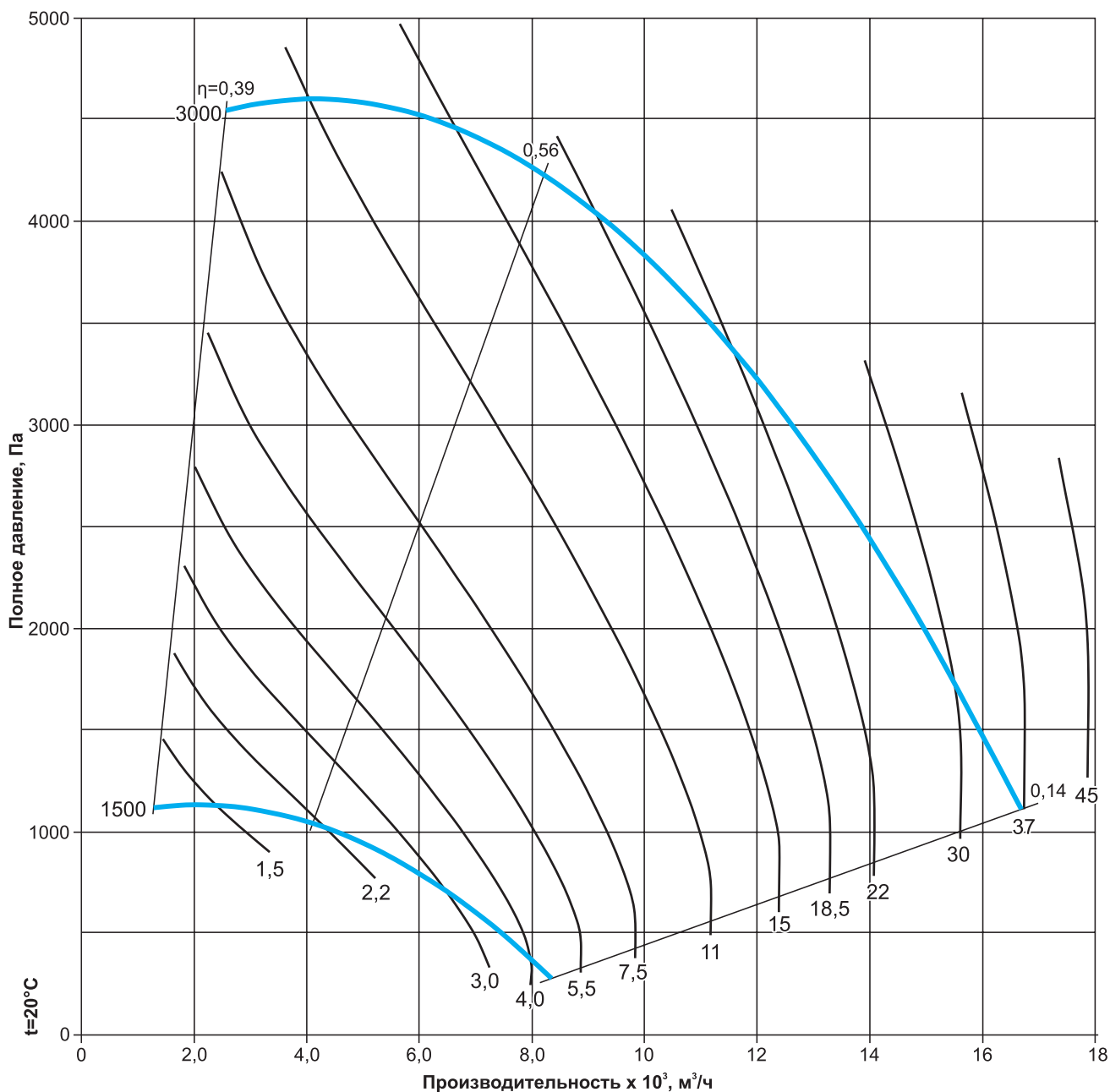
Аэродинамические характеристики ВРП 140-40-4,5



Технические характеристики ВРП 140-40-5,0

Частота вращения, об/мин двигателя	Тип электро- двигателя	Потребляемая мощность, кВт	Ток, А	Схема соеди- нения	Масса, кг	Гибкие вставки	Виброизоляторы	
							тип	шт.
1500	AIP80B4	1,5	3,72	1	127,2	ВГК-ВРП-5,0 ВГП-ВРП-5,0	EC 25*20 (A) M6	6
	AIP90L4	2,2	5,1		134,8		EC 25*20 (A) M6	6
	AIP100S4	3	6,8		141,1		EC 25*20 (A) M6	6
	AIP100L4	4	8,8		145,9		EC 30*30 (A) M8	6
	AIP112M4	5,5	11,7		155,5		EC 30*30 (A) M8	6
	AIP132S4	7,5	15,6		183,6		EC 30*25 (A) M8	6
3000	AIP132M2	11	21,2		182,6		EC 30*25 (A) M8	6
	AIP160S2	15	28,6		216,6		EC 25*10 (A) M6	6
	AIP160M2	18,5	34,7		228,6		EC 25*10 (A) M6	6
	AIP180S2	22	41		272,6		EC 40*40 (A) M8	6
	AIP180M2	30	55,4		308,6		EC 40*40 (A) M8	6
	AIP200M2	37	67,9		343,6		EC 40*30 (A) M10	6
	AIP200L2A	45	82,1		362,6		EC 40*30 (A) M10	6

Аэродинамические характеристики ВРП 140-40-5,0



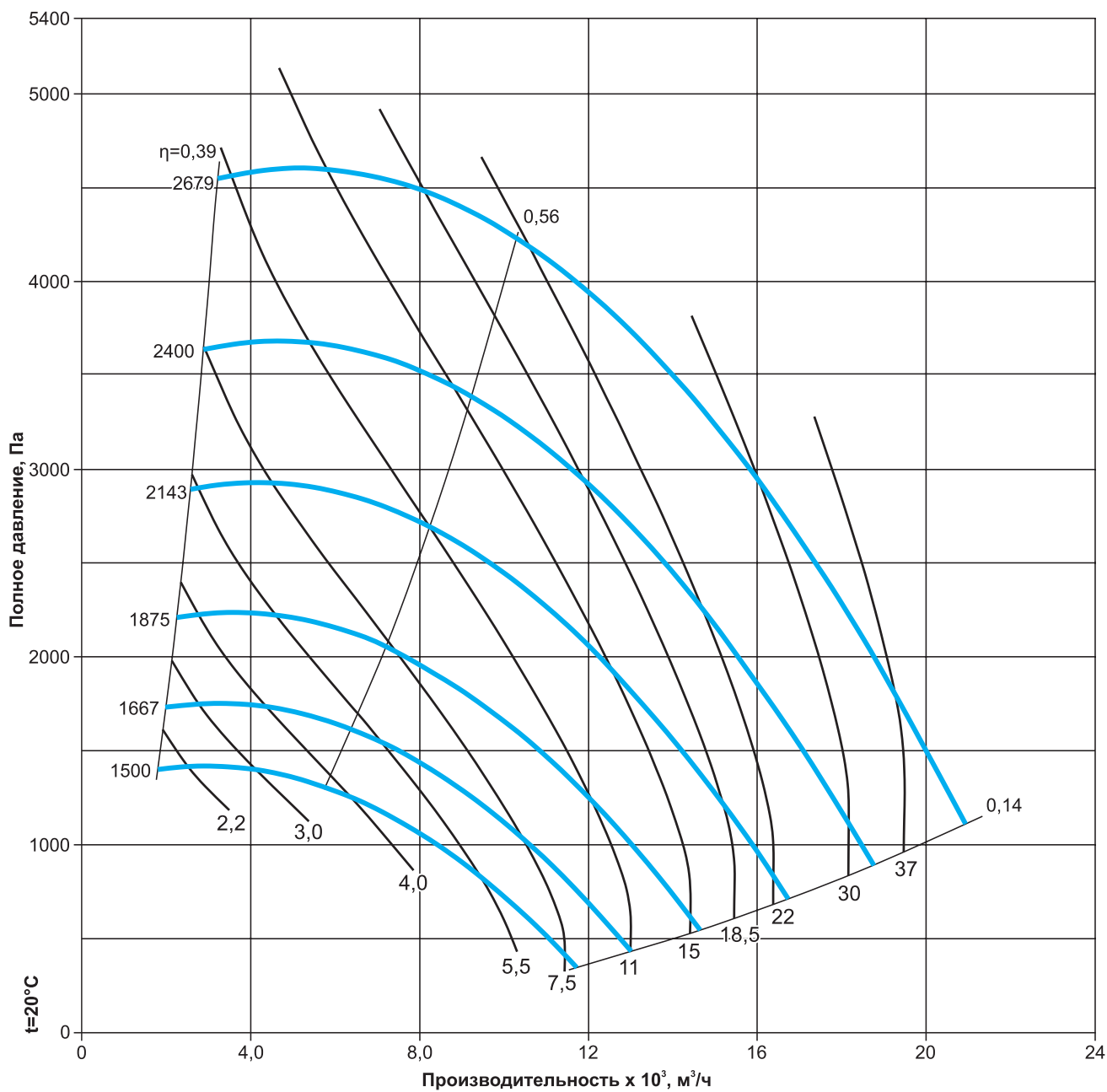
Технические характеристики ВРП 140-40-5,6

Частота вращения, об/мин		Тип электро- двигателя	Потребляемая мощность, кВт	Ток, А	Схема соеди- нения*	Масса, кг**	Гибкие вставки	Виброизоляторы**	
двигателя	колеса							тип	шт.
1500		AIP90L4	2,2	5,1	1/3	132,8/ 209,7		EC 25*20 (A) M6/ EC 30*30 (A) M8	6/8
		AIP100S4	3	6,8		139,1/ 216		EC 25*20 (A) M6/ EC 30*30 (A) M8	6/8
		AIP100L4	4	8,8		143,9/ 220,8		EC 25*20 (A) M6/ EC 30*30 (A) M8	6/8
		AIP112M4	5,5	11,7		153,5/ 230,4		EC 30*30 (A) M8/ EC 30*25 (A) M8	6/8
		AIP132S4	7,5	15,6		181,6/ 258,5		EC 30*25 (A) M8/ EC 30*20 (A) M8	6/8
		AIP132M4	11	22,5		193,6/ 270,5		EC 30*20 (A) M8/ EC 30*20 (A) M8	6/8
3000	1667	AIP90L2	3	6,34	5	255,3	ВГК-ВРП-5,6 ВГП-ВРП-5,6	EC 30*25 (A) M8	8
		AIP100S2	4	8,2		259,9		EC 30*20 (A) M8	8
		AIP100L2	5,5	11,1		267,3		EC 30*20 (A) M8	8
		AIP112M2	7,5	14,9		278,6		EC 30*20 (A) M8	8
		AIP132M2	11	21,2		301,9		EC 25*10 (A) M6	8
	1875	AIP100S2	4	8,2		259,9		EC 30*20 (A) M8	8
		AIP100L2	5,5	11,1		267,3		EC 30*20 (A) M8	8
		AIP112M2	7,5	14,9		278,6		EC 30*20 (A) M8	8
		AIP132M2	11	21,2		301,9		EC 25*10 (A) M6	8
		AIP160S2	15	28,6		335,9		EC 30*15 (A) M8	8
	2143	AIP112M2	7,5	14,9		278,6		EC 30*20 (A) M8	8
		AIP132M2	11	21,2		301,9		EC 25*10 (A) M6	8
		AIP160S2	15	28,6		335,9		EC 30*15 (A) M8	8
		AIP160M2	18,5	34,7		347,9		EC 30*15 (A) M8	8
		AIP180S2	22	41		391,9		EC 40*40 (A) M8	8
		AIP180M2	30	55,4		427,9		EC 40*30 (A) M10	8
	2400	AIP132M2	11	21,2		301,9		EC 25*10 (A) M6	8
		AIP160S2	15	28,6		335,9		EC 30*15 (A) M8	8
		AIP160M2	18,5	34,7		347,9		EC 30*15 (A) M8	8
		AIP180S2	22	41		391,9		EC 40*40 (A) M8	8
		AIP180M2	30	55,4		427,9		EC 40*30 (A) M10	8
		AIP200M2	37	67,9		462,9		EC 40*30 (A) M10	8
	2679	AIP160S2	15	28,6		335,9		EC 30*15 (A) M8	8
		AIP160M2	18,5	34,7		347,9		EC 30*15 (A) M8	8
AIP180S2		22	41	391,9	EC 40*40 (A) M8	8			
AIP180M2		30	55,4	427,9	EC 40*30 (A) M10	8			
AIP200M2		37	67,9	462,9	EC 40*30 (A) M10	8			

* Схема соединения электродвигателя с колесом вентилятора (1 - на одном валу, 3 - через подшипниковый узел, 5 - клиноремennая передача). Через дробь «/» указываются возможные схемы соединения.

** Через дробь «/» указываются масса, тип и количество виброизоляторов, в зависимости от схемы соединения электродвигателя с колесом вентилятора.

Аэродинамические характеристики ВРП 140-40-5,6



Технические характеристики ВРП 140-40-6,3

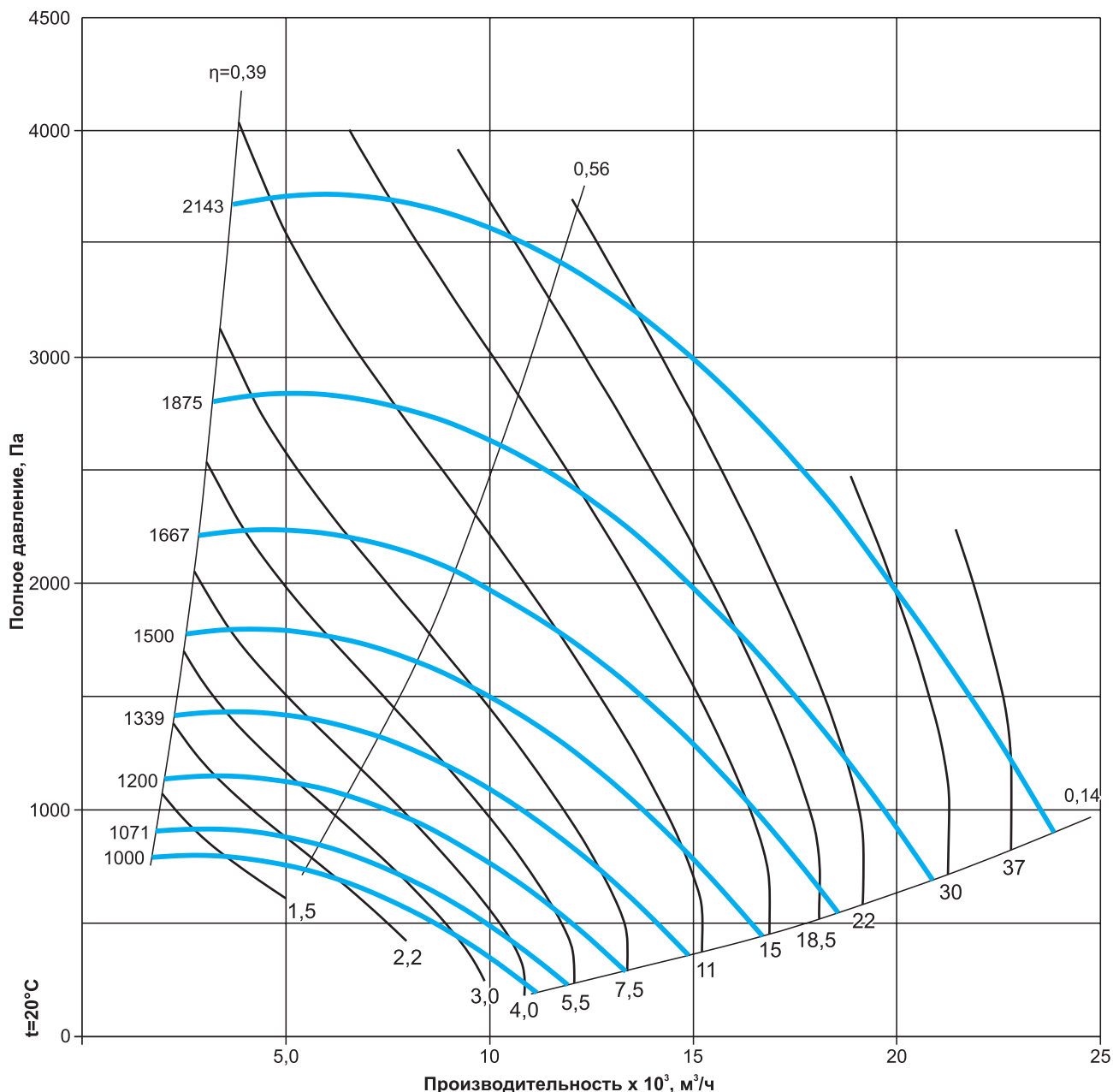
Частота вращения, об/мин		Тип электро-двигателя	Потребляемая мощность, кВт	Ток, А	Схема соединения*	Масса, кг**	Гибкие вставки	Виброизоляторы**	
двигателя	колеса							тип	шт.
1000		AIP90L6	1,5	4	1/3	171,6/ 275,7	ВГК-ВРП-6,3 ВГП-ВРП-6,3	EC 30*25 (A) M8/ EC 30*20 (A) M8	6/8
		AIP100L6	2,2	5,6		180,4/ 284,5		EC 30*25 (A) M8/ EC 30*20 (A) M8	6/8
		AIP112MA6	3	7,4		190,8/ 294,9		EC 30*25 (A) M8/ EC 25*10 (A) M6	6/8
		AIP112MB6	4	9,75		195,5/ 299,6		EC 30*20 (A) M8/ EC 25*10 (A) M6	6/8
		AIP132S6	5,5	12,9		215,2/ 319,3		EC 30*20 (A) M8/ EC 25*10 (A) M6	6/8
1500		AIP100L4	4	8,8	182,5/ 286,6	ВГК-ВРП-6,3 ВГП-ВРП-6,3	EC 30*25 (A) M8/ EC 30*20 (A) M8	6/8	
		AIP112M4	5,5	11,7	192,1/ 296,2		EC 30*20 (A) M8/ EC 25*10 (A) M6	6/8	
		AIP132S4	7,5	15,6	220,2/ 324,3		EC 25*10 (A) M6/ EC 30*15 (A) M8	6/8	
		AIP132M4	11	22,5	232,2/ 336,3		EC 25*10 (A) M6/ EC 30*15 (A) M8	6/8	
		AIP160S4	15	30	271,2/ 375,3		EC 40*40 (A) M8/ EC 40*40 (A) M8	6/8	
		AIP160M4	18,5	36,3	291,2/ 395,3		EC 40*40 (A) M8/ EC 40*40 (A) M8	6/8	
1000	1000	AIP90L6	1,5	4	5	322,9	ВГК-ВРП-6,3 ВГП-ВРП-6,3	EC 30*15 (A) M8	8
		AIP100L6	2,2	5,6		331,7		EC 30*15 (A) M8	8
		AIP112MA6	3	7,4		342,1		EC 30*15 (A) M8	8
		AIP112MB6	4	9,75		346,8		EC 30*15 (A) M8	8
		AIP132S6	5,5	12,9		366,5		EC 40*40 (A) M8	8
1500	1071	AIP80B4	1,5	3,72	315,1	EC 25*10 (A) M6	8		
		AIP90L4	2,2	5,1	322,7	EC 30*15 (A) M8	8		
		AIP100S4	3	6,8	329,0	EC 30*15 (A) M8	8		
		AIP100L4	4	8,8	333,8	EC 30*15 (A) M8	8		
		AIP112M4	5,5	11,7	343,4	EC 30*15 (A) M8	8		
1500	1200	AIP90L4	2,2	5,1	322,7	EC 30*15 (A) M8	8		
		AIP100S4	3	6,8	329,0	EC 30*15 (A) M8	8		
		AIP100L4	4	8,8	333,8	EC 30*15 (A) M8	8		
		AIP112M4	5,5	11,7	343,4	EC 30*15 (A) M8	8		
		AIP132S4	7,5	15,6	371,5	EC 40*40 (A) M8	8		
1500	1339	AIP100S4	3	6,8	329,0	EC 30*15 (A) M8	8		
		AIP100L4	4	8,8	333,8	EC 30*15 (A) M8	8		
		AIP112M4	5,5	11,7	343,4	EC 30*15 (A) M8	8		
		AIP132S4	7,5	15,6	371,5	EC 40*40 (A) M8	8		
		AIP132M4	11	22,5	383,5	EC 40*40 (A) M8	8		
1500	1500	AIP100L4	4	8,8	333,8	EC 30*15 (A) M8	8		
		AIP112M4	5,5	11,7	343,4	EC 30*15 (A) M8	8		
		AIP132S4	7,5	15,6	371,5	EC 40*40 (A) M8	8		
		AIP132M4	11	22,5	383,5	EC 40*40 (A) M8	8		
		AIP160S4	15	30	422,5	EC 40*30 (A) M10	8		
		AIP160M4	18,5	36,3	442,5	EC 40*30 (A) M10	8		
3000	1667	AIP100L2	5,5	11,1	335,9	EC 30*15 (A) M8	8		
		AIP112M2	7,5	14,9	347,2	EC 30*15 (A) M8	8		
		AIP132M2	11	21,2	370,5	EC 40*40 (A) M8	8		
		AIP160S2	15	28,6	404,5	EC 40*40 (A) M8	8		
		AIP160M2	18,5	34,7	416,5	EC 40*30 (A) M10	8		
		AIP180S2	22	41	460,5	EC 40*30 (A) M10	8		

Частота вращения, об/мин двигателя	колеса	Тип электро- двигателя	Потребляемая мощность, кВт	Ток, А	Схема соеди- нения*	Масса, кг**	Гибкие вставки	Виброизоляторы**	
								тип	шт.
3000	1875	AIP112M2	7,5	14,9	5	347,2	ВГК-ВРП-6,3 ВГП-ВРП-6,3	EC 30*15 (A) M8	8
		AIP132M2	11	21,2		370,5		EC 40*40 (A) M8	8
		AIP160S2	15	28,6		404,5		EC 40*40 (A) M8	8
		AIP160M2	18,5	34,7		416,5		EC 40*30 (A) M10	8
		AIP180S2	22	41		460,5		EC 40*30 (A) M10	8
		AIP180M2	30	55,4		496,5		EC 40*30 (A) M10	8
	2143	AIP132M2	11	21,2		370,5		EC 40*40 (A) M8	8
		AIP160S2	15	28,6		404,5		EC 40*40 (A) M8	8
		AIP160M2	18,5	34,7		416,5		EC 40*30 (A) M10	8
		AIP180S2	22	41		460,5		EC 40*30 (A) M10	8
		AIP180M2	30	55,4		496,5		EC 40*30 (A) M10	8
		AIP200M2	37	67,9		531,5		EC 50*50 (A) M10	8

* Схема соединения электродвигателя с колесом вентилятора (1 - на одном валу, 3 - через подшипниковый узел, 5 - клиноременная передача). Через дробь «/» указываются возможные схемы соединения.

** Через дробь «/» указываются масса, тип и количество виброизоляторов, в зависимости от схемы соединения электродвигателя с колесом вентилятора.

Аэродинамические характеристики ВРП 140-40-6,3



Технические характеристики ВРП 140-40-7,1

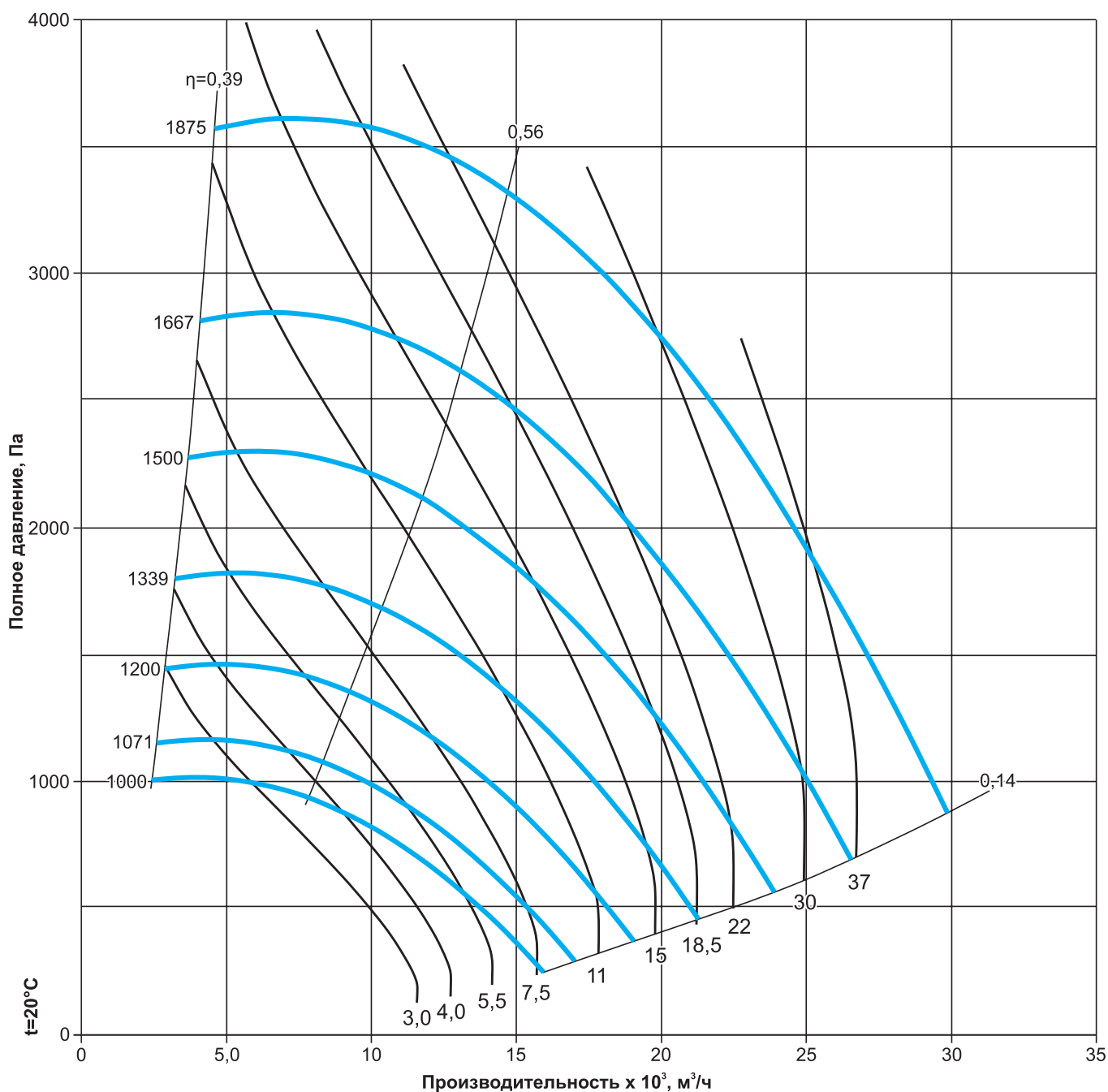
Частота вращения, об/мин двигателя	колеса	Тип электро- двигателя	Потребляемая мощность, кВт	Ток, А	Схема соеди- нения*	Масса, кг**	Гибкие вставки	Виброизоляторы**	
								тип	шт.
1000		AIP112MA6	3	7,4	1/3	266,4/ 405,2	ВГК-ВРП-7,1 ВГП-ВРП-7,1	EC 40*40 (A) M8/ EC 40*40 (A) M8	6/8
		AIP112MB6	4	9,75		271,1/ 409,9		EC 40*40 (A) M8/ EC 40*40 (A) M8	6/8
		AIP132S6	5,5	12,9		290,8/ 429,6		EC 40*40 (A) M8/ EC 40*30 (A) M10	6/8
		AIP132M6	7,5	17,2		306,8/ 445,6		EC 40*40 (A) M8/ EC 40*30 (A) M10	6/8
		AIP160S6	11	24,5		342,8/ 481,6		EC 40*30 (A) M10/ EC 40*30 (A) M10	6/8
1500		AIP132S4	7,5	15,6	1/3	295,8/ 434,6		EC 40*40 (A) M8/ EC 40*30 (A) M10	6/8
		AIP132M4	11	22,5		307,8/ 446,6		EC 40*40 (A) M8/ EC 40*30 (A) M10	6/8
		AIP160S4	15	30		346,8/ 485,6		EC 40*30 (A) M10/ EC 40*30 (A) M10	6/8
		AIP160M4	18,5	36,3		366,8/ 505,6		EC 40*30 (A) M10/ EC 40*30 (A) M10	6/8
		AIP180S4	22	43,2		386,8/ 525,6		EC 50*50 (A) M10/ EC 50*50 (A) M10	6/8
		AIP180M4	30	57,6		414,8/ 553,6	EC 50*50 (A) M10/ EC 50*50 (A) M10	6/8	
1000	1000	AIP112MA6	3	7,4	5	437,2	EC 40*30 (A) M10	8	
		AIP112MB6	4	9,75		441,9	EC 40*30 (A) M10	8	
		AIP132S6	5,5	12,9		461,6	EC 40*30 (A) M10	8	
		AIP132M6	7,5	17,2		477,6	EC 40*30 (A) M10	8	
		AIP160S6	11	24,5		513,6	EC 50*50 (A) M10	8	
1500	1071	AIP100S4	3	6,8	5	424,1	EC 40*30 (A) M10	8	
		AIP100L4	4	8,8		428,9	EC 40*30 (A) M10	8	
		AIP112M4	5,5	11,7		438,5	EC 40*30 (A) M10	8	
		AIP132S4	7,5	15,6		466,6	EC 40*30 (A) M10	8	
		AIP132M4	11	22,5		478,6	EC 40*30 (A) M10	8	
1500	1200	AIP100L4	4	8,8	5	428,9	EC 40*30 (A) M10	8	
		AIP112M4	5,5	11,7		438,5	EC 40*30 (A) M10	8	
		AIP132S4	7,5	15,6		466,6	EC 40*30 (A) M10	8	
		AIP132M4	11	22,5		478,6	EC 40*30 (A) M10	8	
		AIP160S4	15	30		517,6	EC 50*50 (A) M10	8	
1500	1339	AIP112M4	5,5	11,7	5	438,5	EC 40*30 (A) M10	8	
		AIP132S4	7,5	15,6		466,6	EC 40*30 (A) M10	8	
		AIP132M4	11	22,5		478,6	EC 40*30 (A) M10	8	
		AIP160S4	15	30		517,6	EC 50*50 (A) M10	8	
		AIP160M4	18,5	36,3		537,6	EC 50*50 (A) M10	8	
		AIP180S4	22	43,2		557,6	EC 50*50 (A) M10	8	
1500	1500	AIP132S4	7,5	15,6	5	466,6	EC 40*30 (A) M10	8	
		AIP132M4	11	22,5		478,6	EC 40*30 (A) M10	8	
		AIP160S4	15	30		517,6	EC 50*50 (A) M10	8	
		AIP160M4	18,5	36,3		537,6	EC 50*50 (A) M10	8	
		AIP180S4	22	43,2		557,6	EC 50*50 (A) M10	8	
		AIP180M4	30	57,6		585,6	EC 50*50 (A) M10	8	
3000	1667	AIP132M2	11	21,2	5	465,6	EC 40*30 (A) M10	8	
		AIP160S2	15	28,6		499,6	EC 40*30 (A) M10	8	
		AIP160M2	18,5	34,7		511,6	EC 40*30 (A) M10	8	
		AIP180S2	22	41		555,6	EC 50*50 (A) M10	8	
		AIP180M2	30	55,4		591,6	EC 50*50 (A) M10	8	
		AIP200M2	37	67,9		626,6	EC 50*50 (A) M10	8	

Частота вращения, об/мин	Тип электро- двигателя	Потребляемая мощность, кВт	Ток, А	Схема соеди- нения*	Масса, кг**	Гибкие вставки	Виброизоляторы**		
							тип	шт.	
3000	1875	AIP160S2	15	28,6	5	499,6	ВГК-ВРП-7,1 ВГП-ВРП-7,1	ЕС 40*30 (А) М10	8
		AIP160M2	18,5	34,7		511,6		ЕС 40*30 (А) М10	8
		AIP180S2	22	41		555,6		ЕС 50*50 (А) М10	8
		AIP180M2	30	55,4		591,6		ЕС 50*50 (А) М10	8
		AIP200M2	37	67,9		626,6		ЕС 50*50 (А) М10	8

* Схема соединения электродвигателя с колесом вентилятора (1 - на одном валу, 3 - через подшипниковый узел, 5 - клиноременная передача). Через дробь «/» указываются возможные схемы соединения.

** Через дробь «/» указываются масса, тип и количество виброизоляторов, в зависимости от схемы соединения электродвигателя с колесом вентилятора.

Аэродинамические характеристики ВРП 140-40-7,1



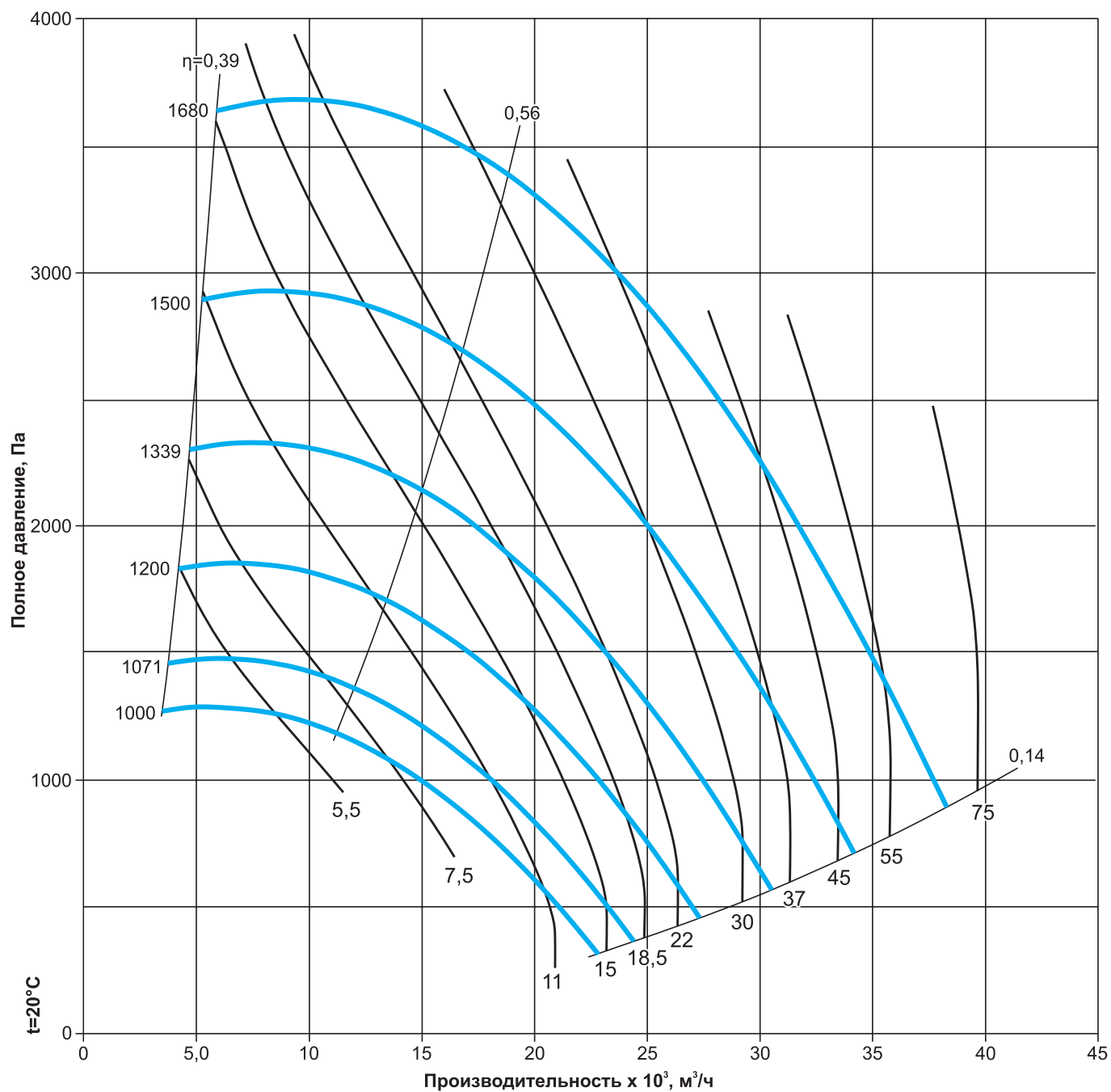
Технические характеристики ВРП 140-40-8,0

Частота вращения, об/мин		Тип электро-двигателя	Потребляемая мощность, кВт	Ток, А	Схема соединения*	Масса, кг**	Гибкие вставки	Виброизоляторы**	
двигателя	колеса							тип	шт.
1000		AIP132S6	5,5	12,9	1/3	360/ 530,2		EC 40*30 (A) M10/ EC 50*50 (A) M10	6/8
		AIP132M6	7,5	17,2		376/ 546,2		EC 40*30 (A) M10/ EC 50*50 (A) M10	6/8
		AIP160S6	11	24,5		412/ 582,2		EC 50*50 (A) M10/ EC 50*50 (A) M10	6/8
		AIP160M6	15	31,6		442/ 612,2		EC 50*50 (A) M10/ EC 50*50 (A) M10	6/8
1500		AIP160S4	15	30	1/3	416/ 586,2		EC 50*50 (A) M10/ EC 50*50 (A) M10	6/8
		AIP160M4	18,5	36,3		436/ 606,2		EC 50*50 (A) M10/ EC 50*50 (A) M10	6/8
		AIP180S4	22	43,2		456/ 626,2		EC 50*50 (A) M10/ EC 50*50 (A) M10	6/8
		AIP180M4	30	57,6		484/ 654,2		EC 50*45 (A) M10/ EC 50*45 (A) M10	6/8
		AIP200M4	37	70,2		554/ 724,2		EC 50*40 (A) M10/ EC 50*40 (A) M10	6/8
		AIP200L4	45	84,9		582/ 752,2		EC 50*30 (A) M10/ EC 50*40 (A) M10	6/8
		AIP225M4	55	103		632/ 802,2		EC 50*30 (A) M10/ EC 50*30 (A) M10	6/8
1000	1000	AIP132S6	5,5	12,9	5	588,2	ВГК-ВРП-8,0 ВГП-ВРП-8,0	EC 50*50 (A) M10	8
		AIP132M6	7,5	17,2		604,2		EC 50*50 (A) M10	8
		AIP160S6	11	24,5		640,2		EC 50*45 (A) M10	8
		AIP160M6	15	31,6		670,2		EC 50*45 (A) M10	8
1500	1071	AIP112M4	5,5	11,7	5	565,1	ВГК-ВРП-8,0 ВГП-ВРП-8,0	EC 50*50 (A) M10	8
		AIP132S4	7,5	15,6		593,2		EC 50*50 (A) M10	8
		AIP132M4	11	22,5		605,2		EC 50*50 (A) M10	8
		AIP160S4	15	30		644,2		EC 50*45 (A) M10	8
		AIP160M4	18,5	36,3		664,2		EC 50*45 (A) M10	8
									EC 50*45 (A) M10
1500	1200	AIP132S4	7,5	15,6	5	593,2	ВГК-ВРП-8,0 ВГП-ВРП-8,0	EC 50*50 (A) M10	8
		AIP132M4	11	22,5		605,2		EC 50*50 (A) M10	8
		AIP160S4	15	30		644,2		EC 50*45 (A) M10	8
		AIP160M4	18,5	36,3		664,2		EC 50*45 (A) M10	8
		AIP180S4	22	43,2		684,2		EC 50*45 (A) M10	8
		AIP180M4	30	57,6		712,2		EC 50*40 (A) M10	8
1500	1339	AIP132M4	11	22,5	5	605,2	ВГК-ВРП-8,0 ВГП-ВРП-8,0	EC 50*50 (A) M10	8
		AIP160S4	15	30		644,2		EC 50*45 (A) M10	8
		AIP160M4	18,5	36,3		664,2		EC 50*45 (A) M10	8
		AIP180S4	22	43,2		684,2		EC 50*45 (A) M10	8
		AIP180M4	30	57,6		712,2		EC 50*40 (A) M10	8
		AIP200M4	37	70,2		782,2		EC 50*30 (A) M10	8
1500	1500	AIP160S4	15	30	5	644,2	ВГК-ВРП-8,0 ВГП-ВРП-8,0	EC 50*45 (A) M10	8
		AIP160M4	18,5	36,3		664,2		EC 50*45 (A) M10	8
		AIP180S4	22	43,2		684,2		EC 50*45 (A) M10	8
		AIP180M4	30	57,6		712,2		EC 50*40 (A) M10	8
		AIP200M4	37	70,2		782,2		EC 50*30 (A) M10	8
		AIP200L4	45	84,9		810,2		EC 50*30 (A) M10	8
		AIP225M4	55	103		860,2		EC 50*30 (A) M10	8
									EC 50*30 (A) M10
1500	1680	AIP160M4	18,5	36,3	5	664,2	ВГК-ВРП-8,0 ВГП-ВРП-8,0	EC 50*45 (A) M10	8
		AIP180S4	22	43,2		684,2		EC 50*45 (A) M10	8
		AIP180M4	30	57,6		712,2		EC 50*40 (A) M10	8
		AIP200M4	37	70,2		782,2		EC 50*30 (A) M10	8
		AIP200L4	45	84,9		810,2		EC 50*30 (A) M10	8
		AIP225M4	55	103		860,2		EC 50*30 (A) M10	8
		AIP250S4	75	138,3		982,2		EC 60*45 (A) M12	8

* Схема соединения электродвигателя с колесом вентилятора (1 - на одном валу, 3 - через подшипниковый узел, 5 - клиноременная передача). Через дробь «/» указываются возможные схемы соединения.

** Через дробь «/» указываются масса, тип и количество виброизоляторов, в зависимости от схемы соединения электродвигателя с колесом вентилятора.

Аэродинамические характеристики ВРП 140-40-8,0



ВЕНТИЛЯТОРЫ ТЯГОДУТЬЕВЫЕ РАДИАЛЬНЫЕ СЕРИИ ТДРВ 90-60



- Вентилятор среднего и высокого давления, одностороннего всасывания;
 - Направление вращения – правое и левое
 - Лопатки, загнутые вперед
 - Конструктивная схема (исполнение) 1, 3 и 5 по ГОСТ 5976
 - Температура окружающего воздуха: -40...+40°C
 - Категория размещения У2 по ГОСТ 15150
- Вентиляторы ТДРВ 90-60 предназначены:
- для подачи воздуха в топку паровых котлов;
 - для перемещения чистого воздуха в технологических установках различных отраслей народного хозяйства;
 - для использования в качестве дымососов на газомазутных котлах с уравновешенной тягой.

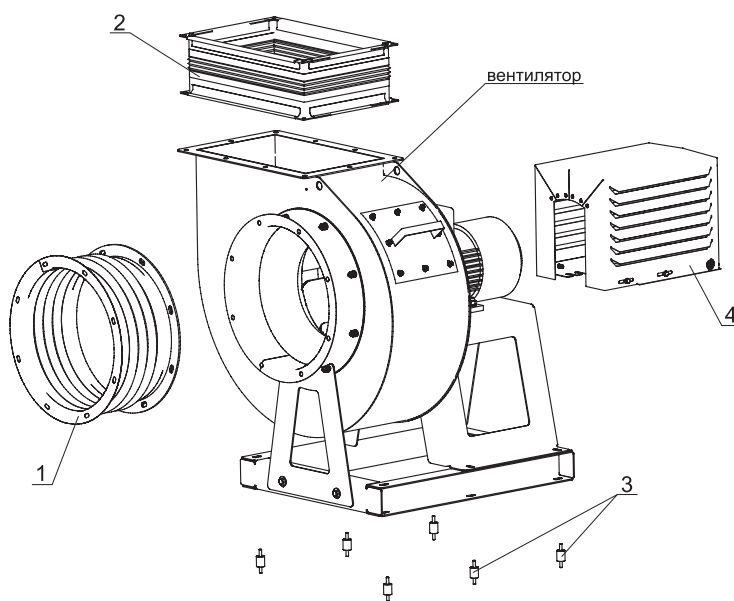
Вентиляторы выпускаются в следующих исполнениях:

- общепромышленное (О);
- теплостойкое (Т200): температура перемещаемой среды на входе в вентилятор не более +200°C.

Для увеличения долговечности вентилятора ТДРВ 90-60 и эксплуатации в качестве дымососа, толщина металла стенок улитки увеличена.

По отдельному запросу рассматривается возможность комплектации вентиляторов осевыми направляющими аппаратами (ОНА), которые позволяют регулировать их работу. Углы установки лопаток ОНА регулируются вручную или механизмом электрического привода.

ДОПОЛНИТЕЛЬНАЯ КОМПЛЕКТАЦИЯ ДЛЯ МОНТАЖА ВЕНТИЛЯТОРОВ ТДРВ 90-60



№	Наименование	Описание	Стр.
1	Вставка гибкая круглая ВГК-ТДРВ-90-60*	Вставки гибкие круглые предназначены для предотвращения передачи вибрации от вентилятора к воздуховоду	149
2	Вставка гибкая прямоугольная ВГП-ТДРВ-90-60*	Вставки гибкие прямоугольные предназначены для предотвращения передачи вибрации от вентилятора к воздуховоду	150
3	Виброизоляторы	Виброизоляторы устанавливаются для отсечки вибрационной нагрузки на вентилятор и на фундамент	151
4	Кожух ЭД-ТДРВ-90-60	Кожух ЭД предназначен для защиты электродвигателя от попадания осадков при использовании вентилятора на улице	152

Примечание: Дополнительное оборудование в стандартную комплектацию не входит.

* Выпускаются как в общепромышленном исполнении (О) с температурой перемещаемой среды от -40°C до +80°C, так и в теплостойком (Т200), с предельной температурой до +200°C.

МАРКИРОВКА

ТДРВ 90-60-5,6-О-5(1667)-2,2/3000/220-380-Пр90-У1

Наименование:

вентилятор радиальный тягодутьевый

Коэффициент давления *100 при максимальном КПД

Быстроходность

Номер вентилятора (номинальный диаметр рабочего колеса),
дм: от 2,24 до 11,2

Исполнение:

О (общепромышленное);
Т200 (тепlostойкое) - температура перемещаемой среды
до 200 °С

Конструктивное исполнение согласно ГОСТ 5976:

1 - рабочее колесо вентилятора установлено непосредственно
на вал электродвигателя;
3 - рабочее колесо вентилятора установлено на вал
промежуточной подшипниковой опоры, которая
соединена муфтой с электродвигателем;
5 - рабочее колесо вентилятора установлено на вал
промежуточной подшипниковой опоры, которая
соединена с электродвигателем клиноременной передачей

Частота вращения рабочего колеса, об/мин (для исполнения 5)

Мощность электродвигателя, кВт:

от 0,12 до 75,0

Синхронная частота вращения электродвигателя, об/мин:

750, 1000, 1500, 3000

Напряжение питания электродвигателя, В:

220-380, 380-660

Направление вращения рабочего колеса:

Л - левое; Пр - правое

Угол поворота корпуса вентилятора:

0°, 45°, 90°, 135°, 270°, 315°

Климатическое исполнение и категория размещения по
ГОСТ 15150-69:

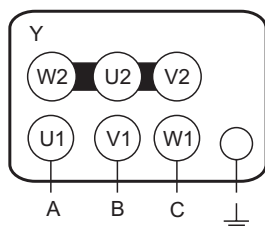
У2 - по умолчанию;

У1 - с двигателем У2 и кожухом ЭД;

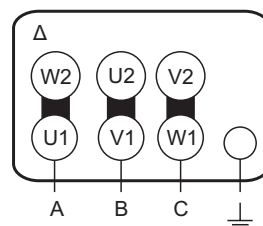
У1 (исп. двиг. У1) - с двигателем У1 (по запросу)

ЭЛЕКТРИЧЕСКИЕ СХЕМЫ ПОДКЛЮЧЕНИЯ ВЕНТИЛЯТОРОВ В СЕТЬ 380 В

Для вентиляторов с номинальным напряжением
 Δ/Y 220/380 В - подключение звездой



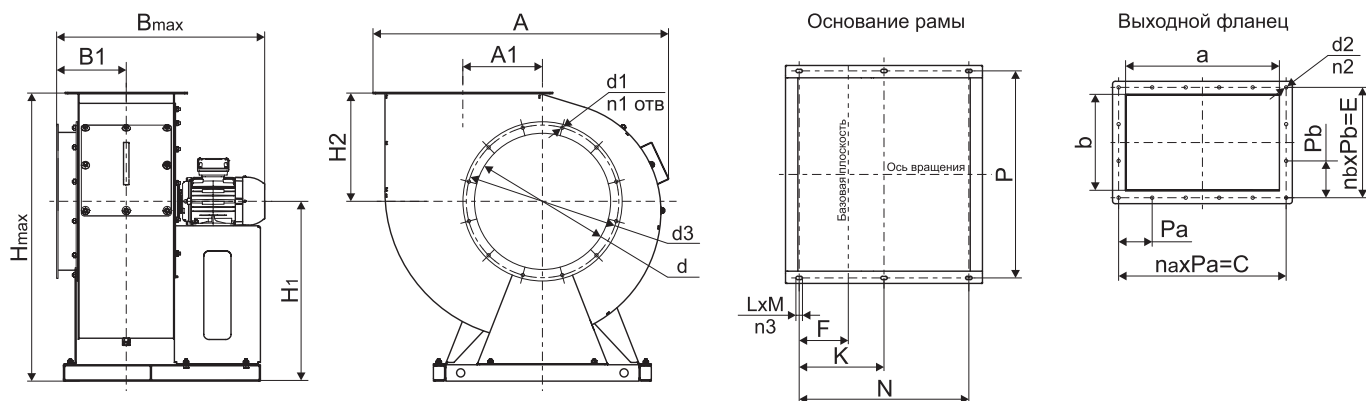
Для вентиляторов с номинальным напряжением
 Δ/Y 380/660 В - подключение треугольником



* В вентиляторах с номинальным напряжением Δ/Y 380В/660В предусмотрена возможность запуска пониженным напряжением по схеме Y- Δ . Для получения более подробной информации по подключению, обратитесь в отдел технической поддержки.

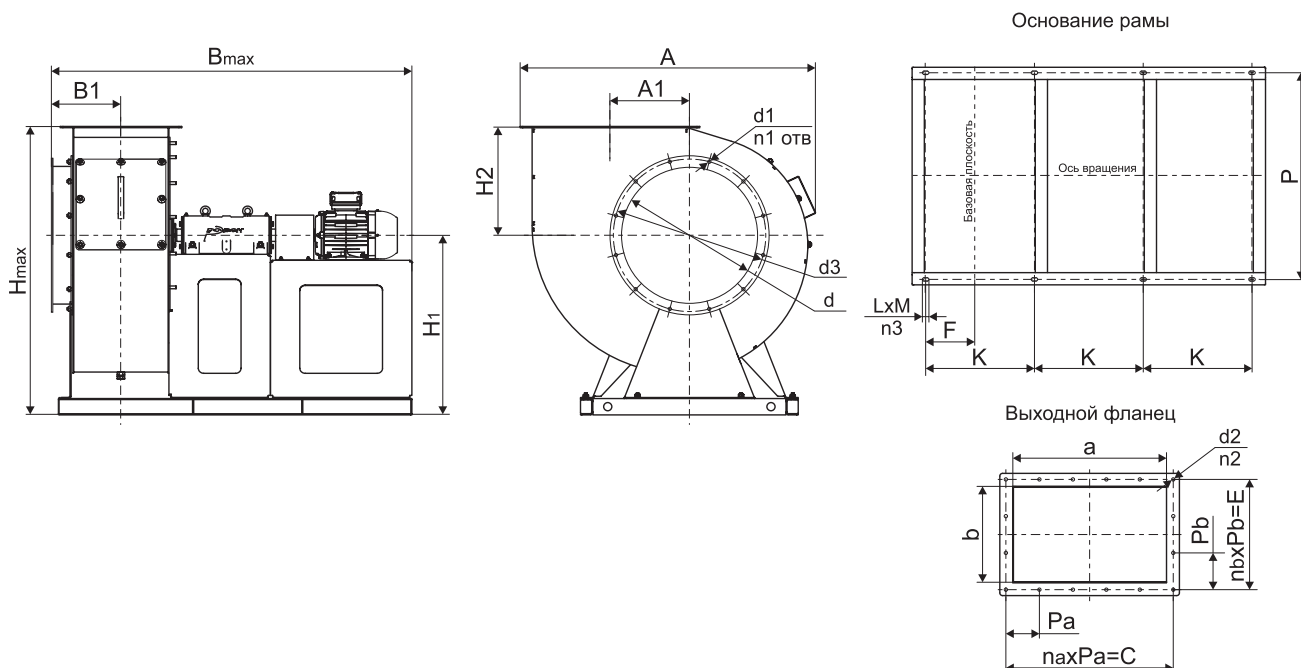
ГАБАРИТНЫЕ И ПРИСОЕДИНИТЕЛЬНЫЕ РАЗМЕРЫ

Габаритные и присоединительные размеры ТДРВ 90-60 без ОНА (мм). Исполнение 1



№ вент	a	b	C	E	P_a	P_b	n_a	n_b	n_2	d_2	d	d_3	d_1	n_1	H_1	H_2	H_{max}	B_{max}	B_1	A	A_1	F	K	N	n_3	P	L	M
2,24	224	139	270	180	135	90	2	2	8	7	213	235	7	8	310	190	500	480	164	495	145	75	168	335	4	258	20	8
2,5	250	155	290	190	145	95	2	2	8	10	224	253	7	8	336	205	541	500	172	520	132	64	166	332	4	292	20	10
2,8	280	174	324	216	108	108	3	2	10	10	250	289	10	8	366	225	591	535	181	575	146	72	183	366	4	330	20	10
3,15	315	195	360	230	120	115	3	2	10	10	280	309	10	8	422	250	672	586	192	635	164	94	215	430	4	364	20	10
3,55	355	220	405	260	135	130	3	2	10	10	315	349	10	8	472	275	747	605	204	710	185	126	234	468	4	416	20	10
4,0	400	248	440	285	110	95	4	3	14	10	355	384	10	8	518	305	823	720	218	790	208	130	280	560	4	472	20	10
4,5	450	279	520	345	130	115	4	3	14	12	400	434	12	8	570	335	905	840	234	895	235	140	340	680	6	538	24	12
5,0	500	310	575	375	115	125	5	3	16	12	450	479	12	8	622	370	992	875	250	980	264	156	358	716	6	594	24	12
5,6	560	347	625	405	125	135	5	3	16	12	500	534	12	16	682	405	1087	815	269	1085	292	176	323	646	6	670	24	12
6,3	627	385	660	424	165	128	5	4	20	12	560	589	12	16	754	455	1209	920	291	1215	328	196	367	733	6	758	24	12
7,1	710	440	780	504	130	126	6	4	20	12	630	665	12	16	886	505	1391	1080	346	1365	369	218	428	856	6	840	28	14
8,0	800	496	875	560	125	140	7	4	22	12	710	739	12	16	978	565	1543	1250	404	1525	409	218	500	1000	6	966	28	14
9,0	900	558	976	625	122	125	8	5	26	12	800	829	12	16	1080	630	1710	1425	435	1700	475	278	598	1196	6	1068	28	14
10,0	1000	620	1080	690	135	138	8	5	26	14	900	938	15	16	1182	695	1877	1515	466	1885	503	278	622	1244	6	1190	36	18
11,2	1120	694	1206	768	134	128	9	6	30	14	1000	1030	15	16	1304	770	2074	1560	505	2095	585	345	663	1325	6	1248	36	18

Габаритные и присоединительные размеры ТДРВ 90-60 без ОНА (мм). Исполнение 3



№ вент	a	b	C	E	Pa	Pb	na	nb	n2	d2	d	d3	d1	n1	H1	H2	H max	B max	B1	A	A1	F	K	n3	P	L	M
5,6	560	347	625	405	125	135	5	3	16	12	500	534	12	16	682	405	1087	1340	269	1085	292	176	394	8	670	24	12
6,3	630	391	708	452	118	115	6	4	20	12	560	589	12	16	754	455	1209	1490	291	1215	329	196	434	8	758	24	12
7,1	710	440	780	504	130	126	6	4	20	12	630	665	12	16	886	505	1391	1785	346	1365	370	218	506	8	840	28	14
8,0	800	496	875	560	125	140	7	4	22	12	710	739	12	16	978	565	1543	1985	404	1525	417	218	565	8	966	28	14
9,0	900	558	976	625	122	125	8	5	26	12	800	829	15	16	1080	630	1710	2160	435	1700	469	278	630	8	1068	28	14
10,0	1000	620	1080	690	135	138	8	5	26	14	900	938	15	16	1182	695	1877	2275	466	1885	521	278	656	8	1190	36	18
11,2	1120	694	1206	768	134	128	9	6	30	14	1000	1030	15	16	1304	770	2074	2490	505	2095	584	345	730	8	1248	36	18

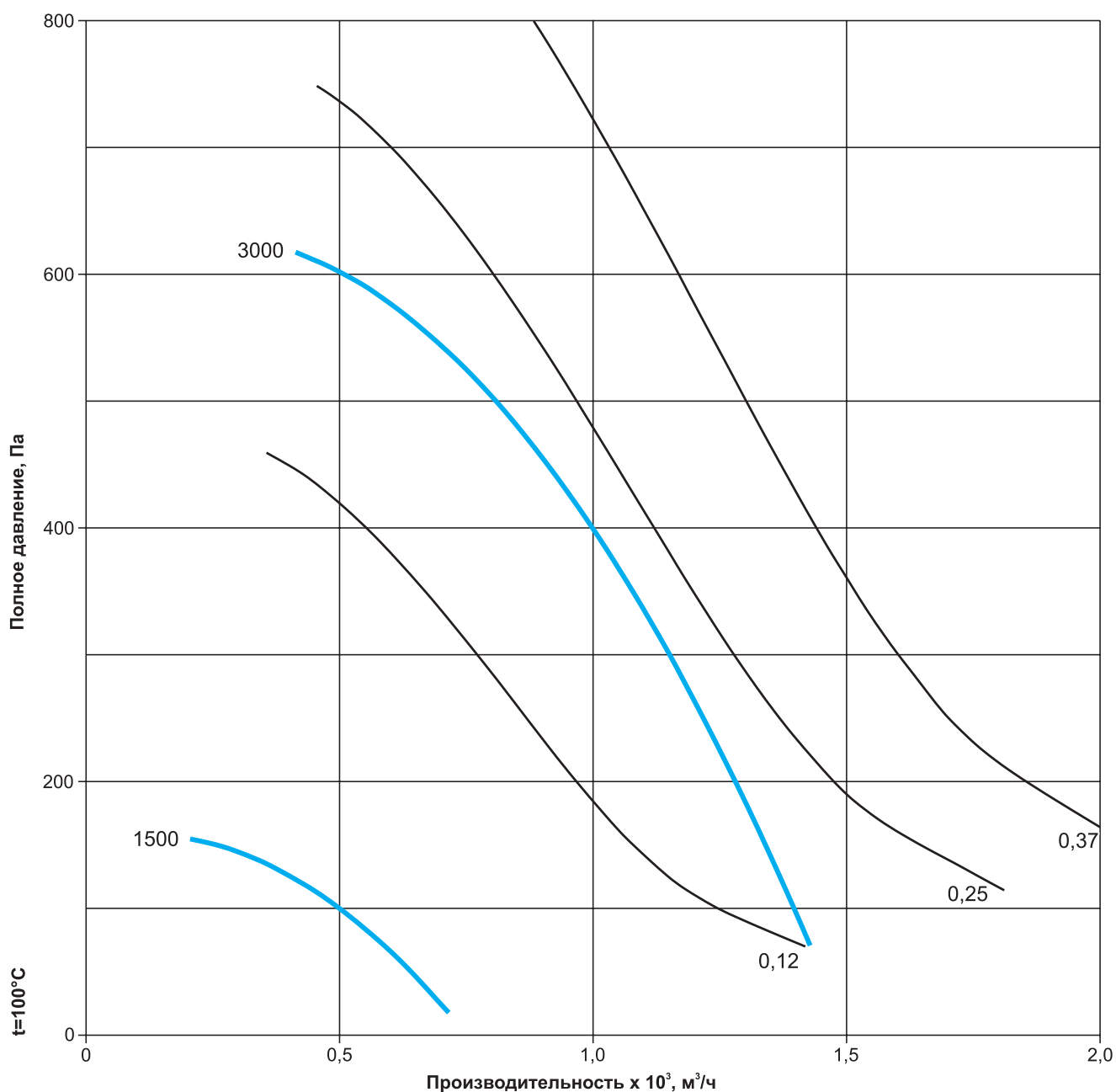
Габаритные и присоединительные размеры, массы вентиляторов ТДРВ 90-60 исполнения 5 предоставляются по отдельному запросу.

ТЕХНИЧЕСКИЕ ХАРАКТЕРИСТИКИ

Технические характеристики ТДРВ 90-60-2,24. Исполнение 1

Наименование	Тип электродвигателя	N, кВт	n, об/мин		Ток, А	Масса, кг
			двигателя	колеса		
ТДРВ 90-60-2,24-О-1-0,12/1500/220-380	АИР56А4	0,12	1500		0,44	24
ТДРВ 90-60-2,24-О-1-0,25/3000/220-380	АИР56В2	0,25	3000		0,69	24
ТДРВ 90-60-2,24-О-1-0,37/3000/220-380	АИР63А2	0,37		1,01	25	

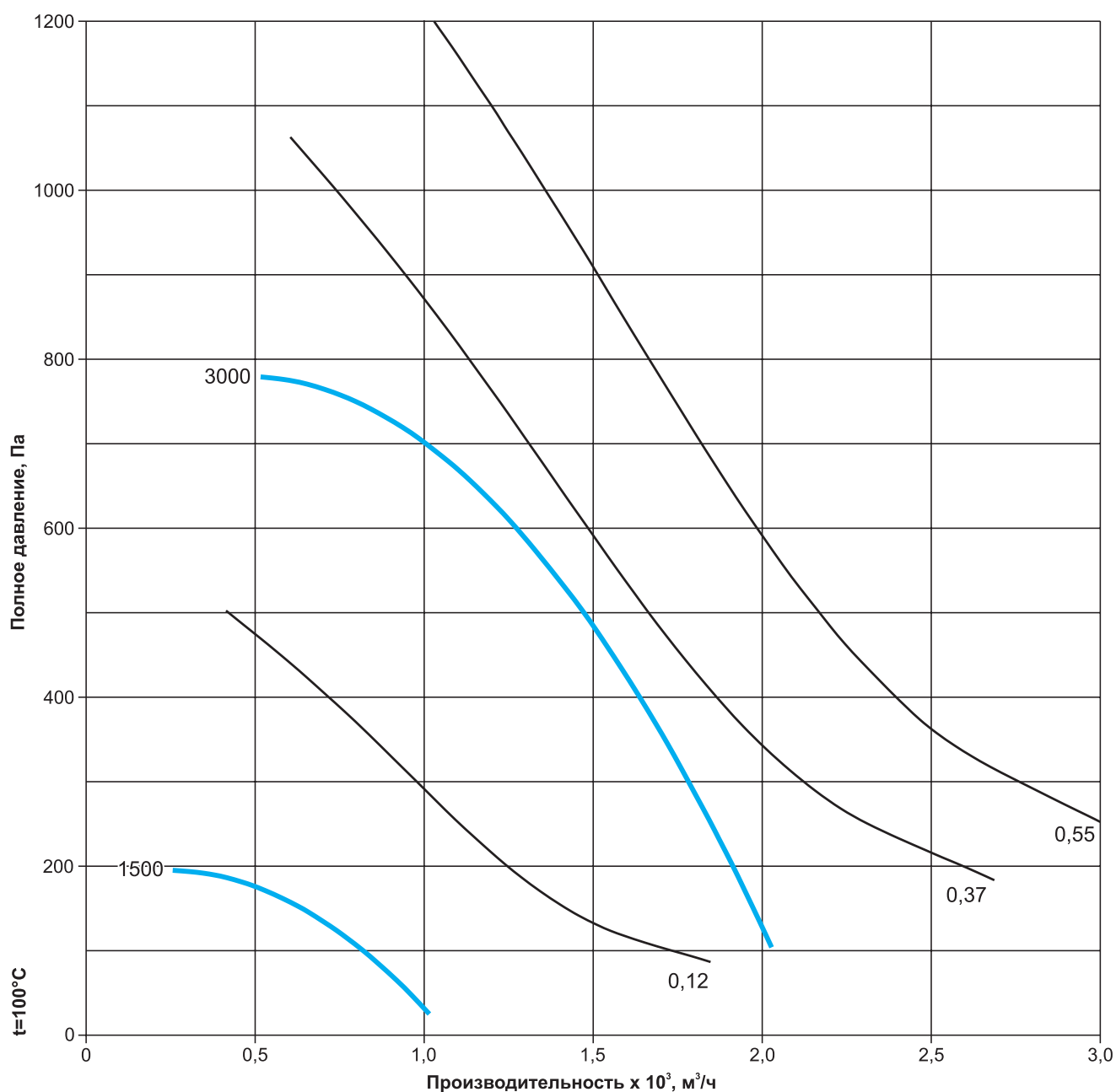
Аэродинамические характеристики ТДРВ 90-60-2,24. Исполнение 1



Технические характеристики ТДРВ 90-60-2,5. Исполнение 1

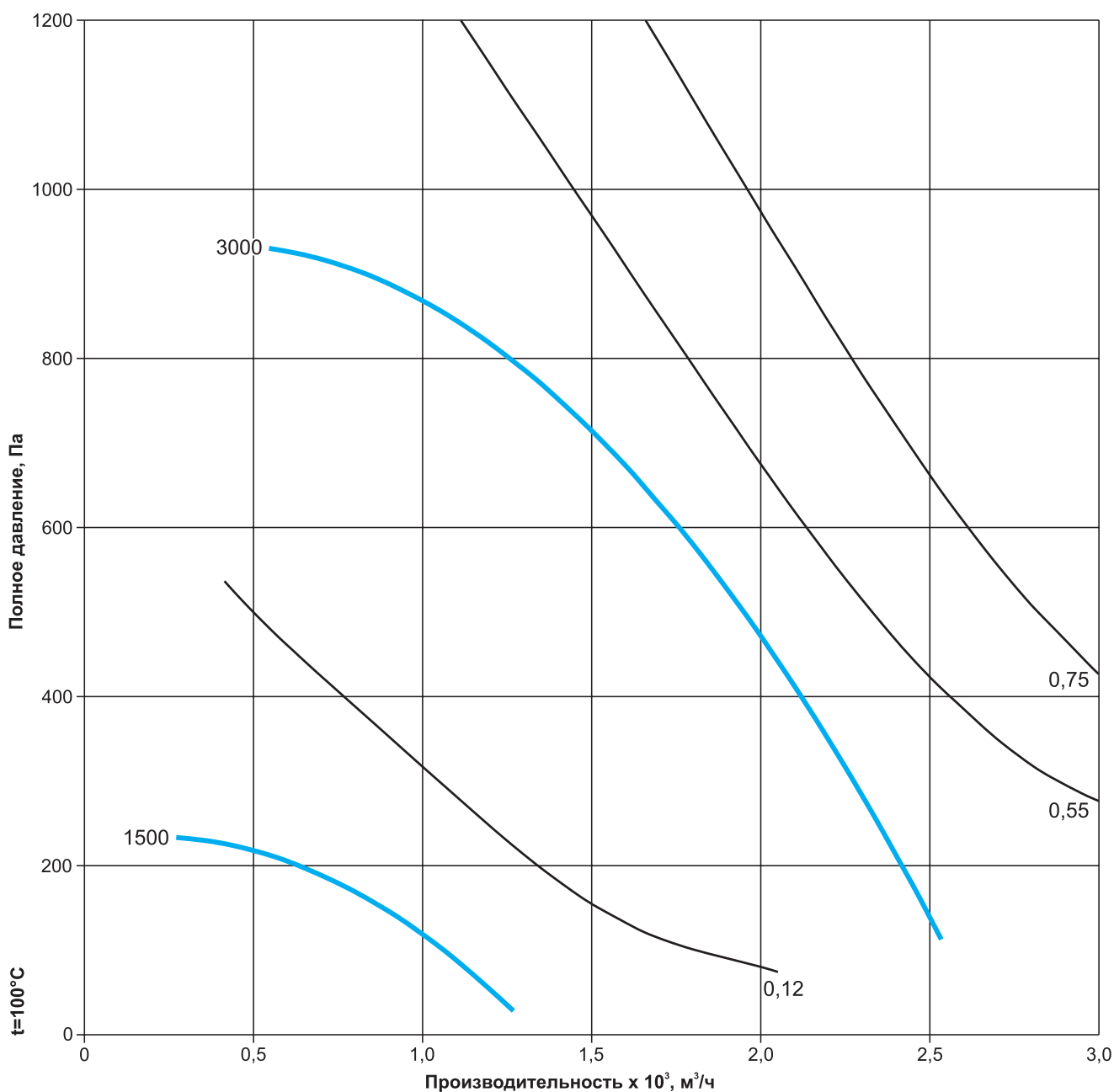
Наименование	Тип электродвигателя	N, кВт	n, об/мин		Ток, А	Масса, кг
			двигателя	колеса		
ТДРВ 90-60-2,5-О-1-0,12/1500/220-380	АИР56А4	0,12	1500		0,44	28
ТДРВ 90-60-2,5-О-1-0,37/3000/220-380	АИР63А2	0,37	3000		1,01	29
ТДРВ 90-60-2,5-О-1-0,55/3000/220-380	АИР63В2	0,55			1,38	29

Аэродинамические характеристики ТДРВ 90-60-2,5. Исполнение 1



Технические характеристики ТДРВ 90-60-2,8. Исполнение 1

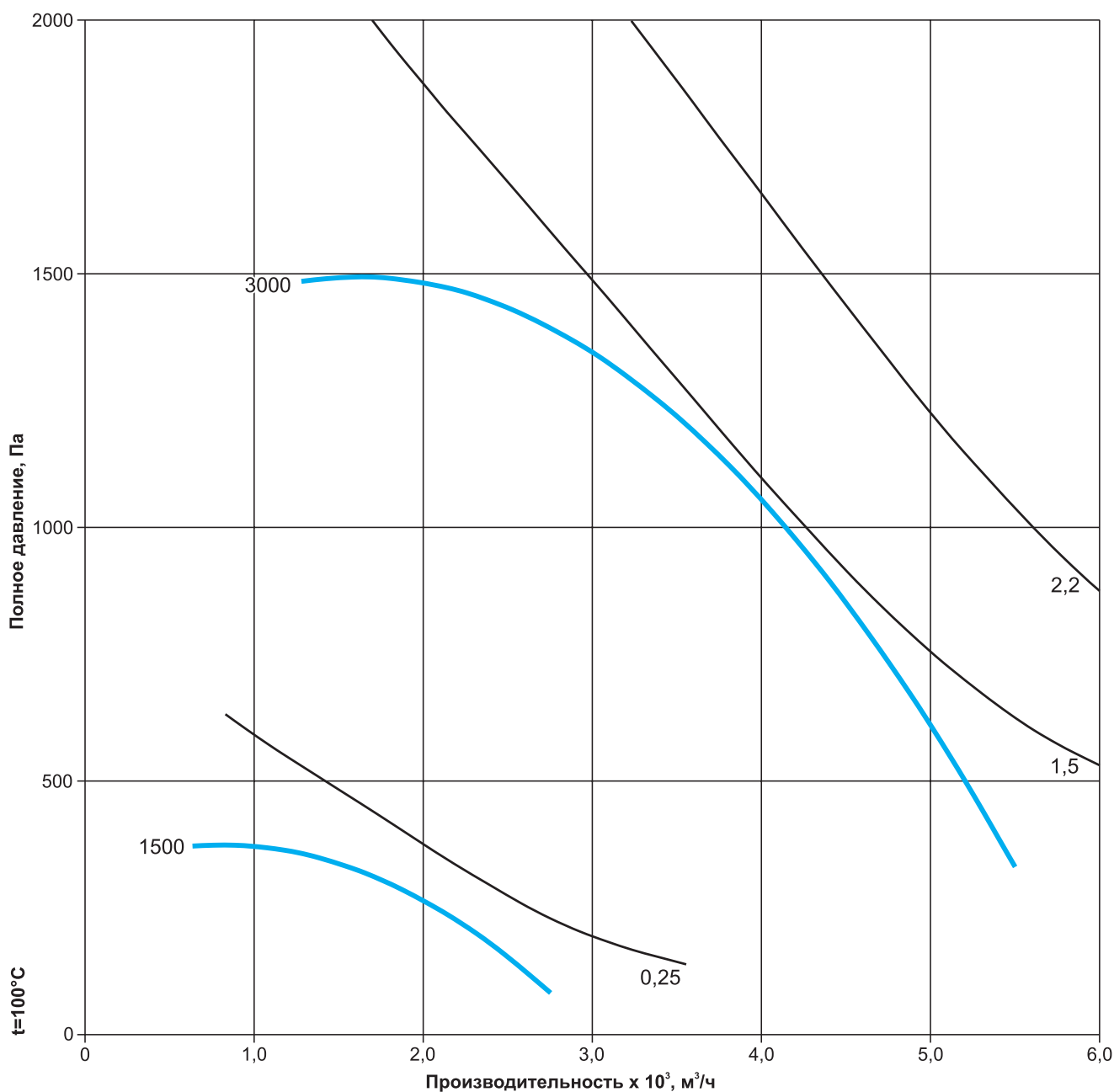
Наименование	Тип электродвигателя	N, кВт	n, об/мин		Ток, А	Масса, кг
			двигателя	колеса		
ТДРВ 90-60-2,8-О-1-0,12/1500/220-380	АИР56А4	0,12	1500		0,44	34
ТДРВ 90-60-2,8-О-1-0,55/3000/220-380	АИР63В2	0,55	3000		1,38	35
ТДРВ 90-60-2,8-О-1-0,75/3000/220-380	АИР71А2	0,75			1,83	45

Аэродинамические характеристики ТДРВ 90-60-2,8. Исполнение 1


Технические характеристики ТДРВ 90-60-3,15. Исполнение 1

Наименование	Тип электродвигателя	N, кВт	n, об/мин		Ток, А	Масса, кг
			двигателя	колеса		
ТДРВ 90-60-3,15-О-1-0,25/1500/220-380	АИР63А4	0,25	1500		0,79	43
ТДРВ 90-60-3,15-О-1-1,5/3000/220-380	АИР80А2	1,5	3000		3,46	55
ТДРВ 90-60-3,15-О-1-2,2/3000/220-380	АИР80В2	2,2			4,85	56

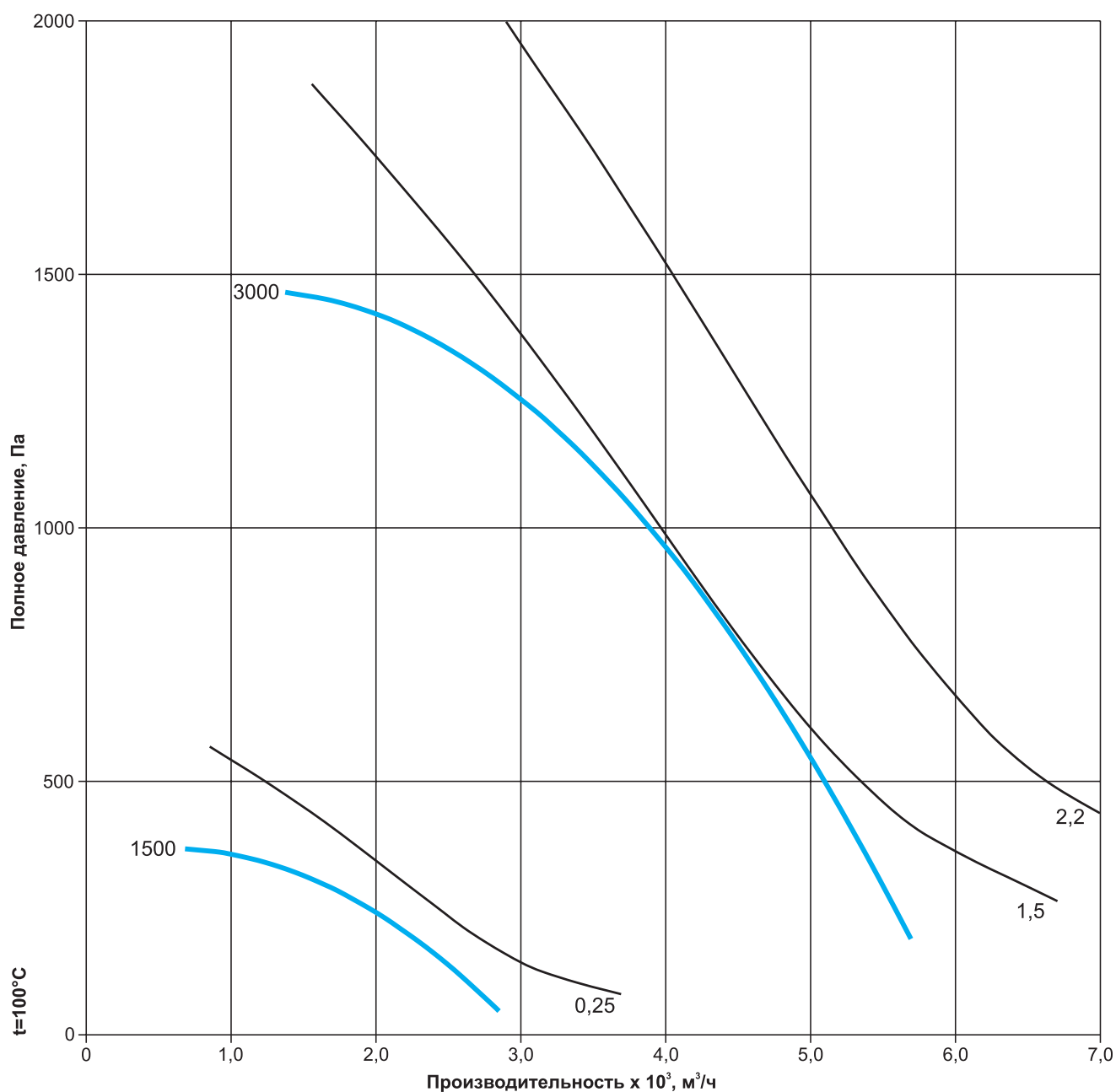
Аэродинамические характеристики ТДРВ 90-60-3,15. Исполнение 1



Технические характеристики ТДРВ 90-60-3,55. Исполнение 1

Наименование	Тип электродвигателя	N, кВт	n, об/мин		Ток, А	Масса, кг
			двигателя	колеса		
ТДРВ 90-60-3,55-О-1-0,25/1500/220-380	АИР63А4	0,25	1500		0,79	53
ТДРВ 90-60-3,55-О-1-1,5/3000/220-380	АИР80А2	1,5	3000		3,46	65
ТДРВ 90-60-3,55-О-1-2,2/3000/220-380	АИР80В2	2,2			4,85	66

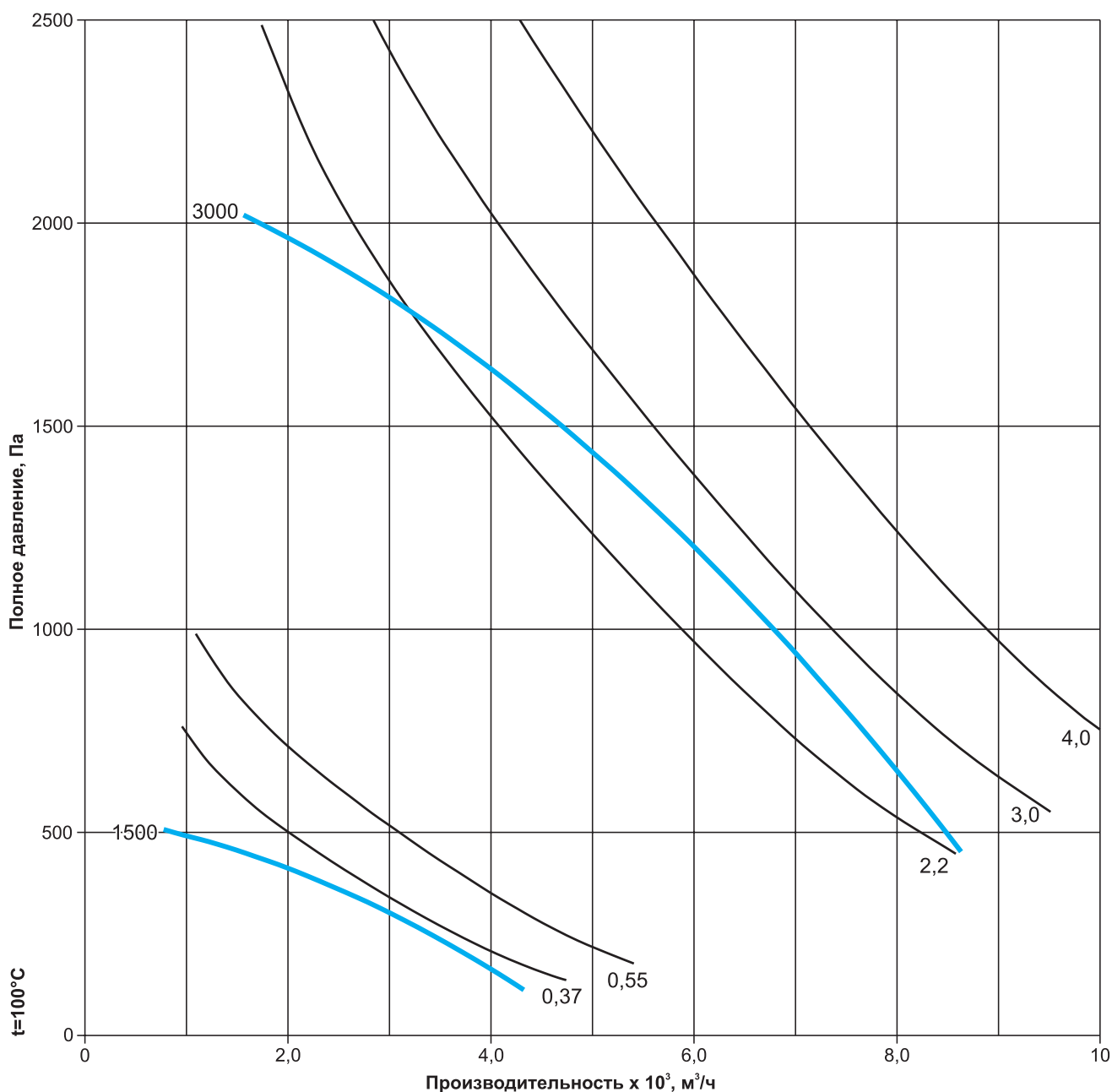
Аэродинамические характеристики ТДРВ 90-60-3,55. Исполнение 1



Технические характеристики ТДРВ 90-60-4,0. Исполнение 1

Наименование	Тип электродвигателя	N, кВт	n, об/мин		Ток, А	Масса, кг
			двигателя	колеса		
ТДРВ 90-60-4,0-О-1-0,37/1500/220-380	АИР63В4	0,37	1500		1,12	65
ТДРВ 90-60-4,0-О-1-0,55/1500/220-380	АИР71А4	0,55			1,57	74
ТДРВ 90-60-4,0-О-1-2,2/3000/220-380	АИР80В2	2,2	3000		4,85	78
ТДРВ 90-60-4,0-О-1-3,0/3000/220-380	АИР90L2	3,0			6,34	86
ТДРВ 90-60-4,0-О-1-4,0/3000/220-380	АИР100S2	4,0			8,2	91

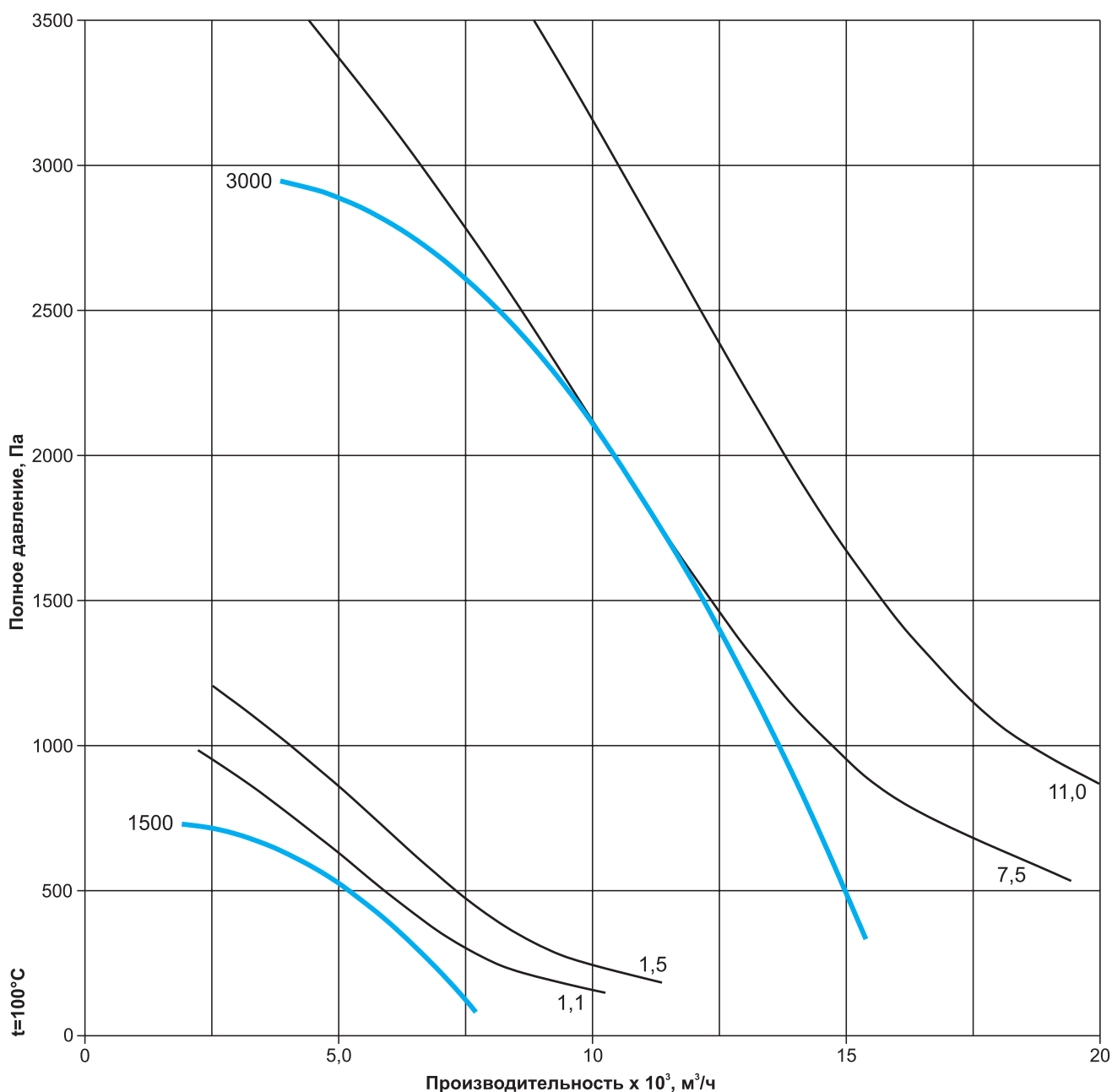
Аэродинамические характеристики ТДРВ 90-60-4,0. Исполнение 1



Технические характеристики ТДРВ 90-60-4,5. Исполнение 1

Наименование	Тип электродвигателя	N, кВт	n, об/мин		Ток, А	Масса, кг
			двигателя	колеса		
ТДРВ 90-60-4,5-О-1-1,1/1500/220-380	АИР80А4	1,1	1500		2,85	91
ТДРВ 90-60-4,5-О-1-1,5/1500/220-380	АИР80В4	1,5			3,72	94
ТДРВ 90-60-4,5-О-1-7,5/3000/220-380	АИР112М2	7,5	3000		14,9	126
ТДРВ 90-60-4,5-О-1-11,0/3000/380-660	АИР132М2	11,0			21,2	149

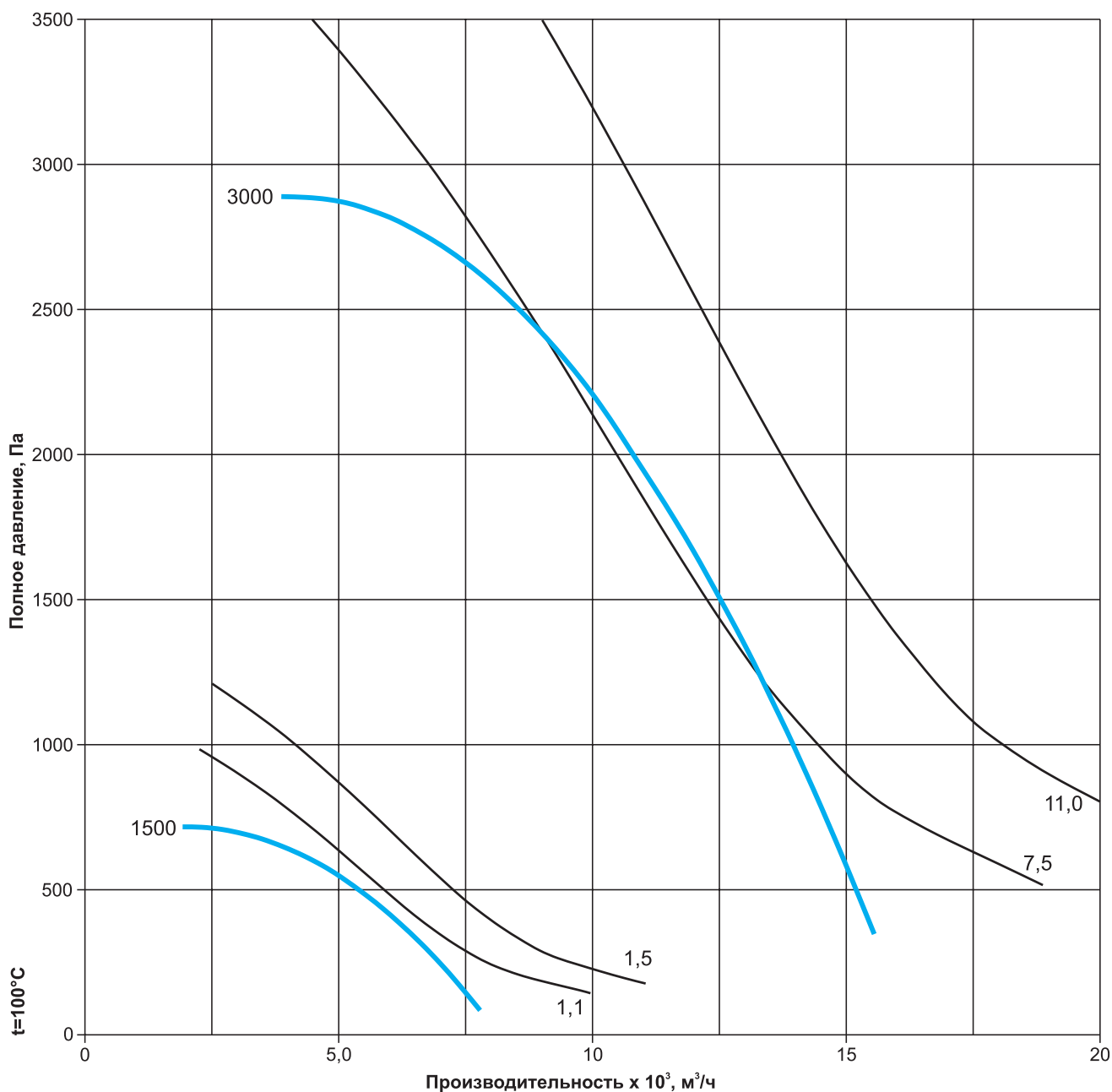
Аэродинамические характеристики ТДРВ 90-60-4,5. Исполнение 1



Технические характеристики ТДРВ 90-60-5,0. Исполнение 1

Наименование	Тип электродвигателя	N, кВт	n, об/мин		Ток, А	Масса, кг
			двигателя	колеса		
ТДРВ 90-60-5,0-О-1-1,1/1500/220-380	АИР80А4	1,1	1500		2,85	108
ТДРВ 90-60-5,0-О-1-1,5/1500/220-380	АИР80В4	1,5			3,72	111
ТДРВ 90-60-5,0-О-1-7,5/3000/220-380	АИР112М2	7,5	3000		14,9	143
ТДРВ 90-60-5,0-О-1-11,0/3000/380-660	АИР132М2	11,0			21,2	166

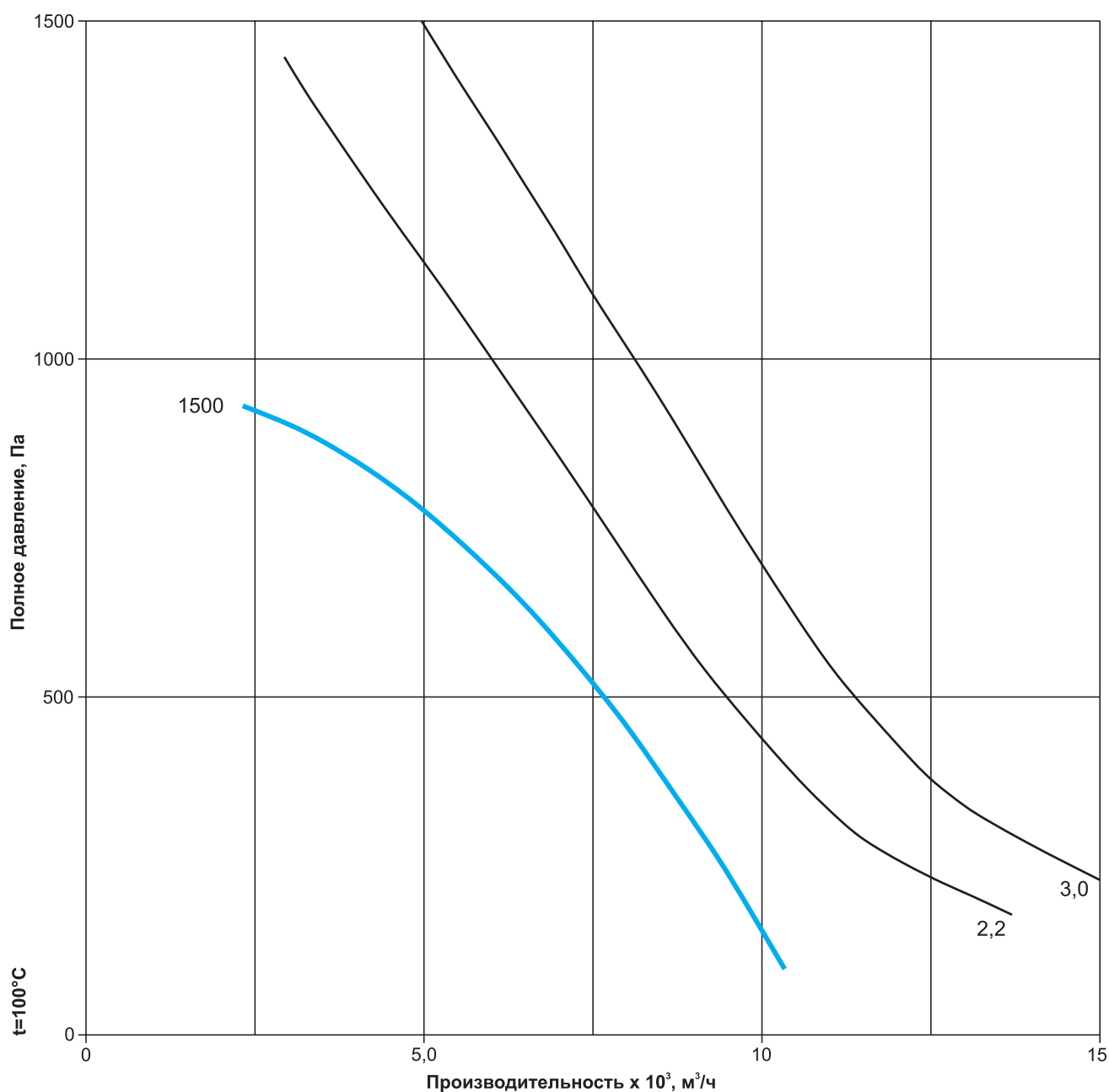
Аэродинамические характеристики ТДРВ 90-60-5,0. Исполнение 1



Технические характеристики ТДРВ 90-60-5,6. Исполнение 1/3

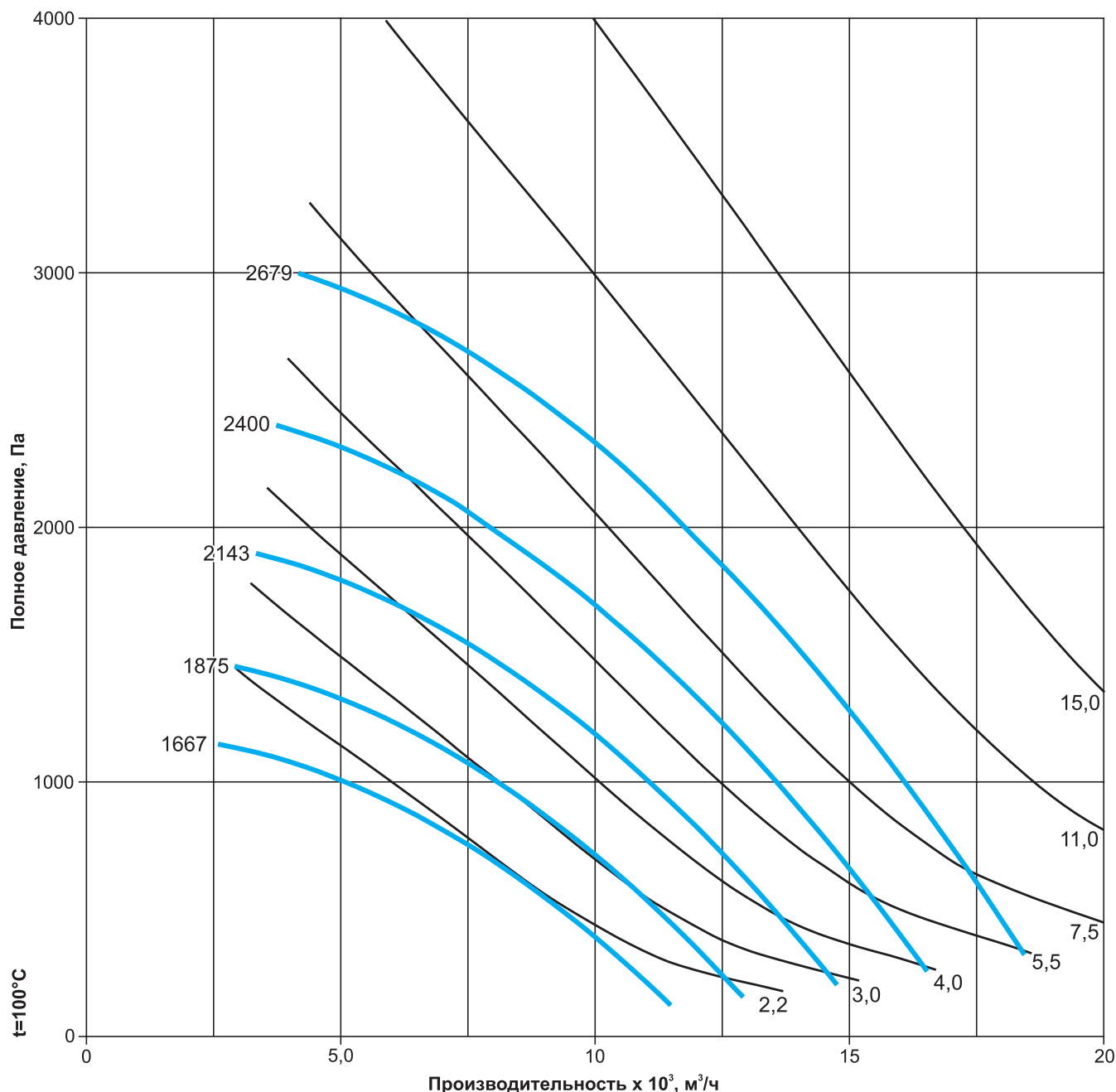
Наименование	Тип электродвигателя	N, кВт	n, об/мин		Ток, А	Масса, кг	
			двигателя	колеса		исп 1	исп 3
ТДРВ 90-60-5,6-О-1-2,2/1500/220-380	АИР90L4	2,2	1500		5,1	142	207
ТДРВ 90-60-5,6-О-1-3,0/1500/220-380	АИР100S4	3,0			6,8	149	214

* Технические характеристики исполнения 3 соответствуют исполнению 1.

Аэродинамические характеристики ТДРВ 90-60-5,6. Исполнение 1/3


Технические характеристики ТДРВ 90-60-5,6. Исполнение 5

Наименование	Тип электродвигателя	N, кВт	n, об/мин		Ток, А
			двигателя	колеса	
ТДРВ 90-60-5,6-О-5(1667)-2,2/3000/220-380	АИР80В2	2,2	3000	1667	4,85
ТДРВ 90-60-5,6-О-5(1667)-3,0/3000/220-380	АИР90L2	3,0			6,34
ТДРВ 90-60-5,6-О-5(1667)-4,0/3000/220-380	АИР100S2	4,0			8,2
ТДРВ 90-60-5,6-О-5(1875)-3,0/3000/220-380	АИР90L2	3,0	3000	1875	6,34
ТДРВ 90-60-5,6-О-5(1875)-4,0/3000/220-380	АИР100S2	4,0			8,2
ТДРВ 90-60-5,6-О-5(1875)-5,5/3000/220-380	АИР100L2	5,5			11,1
ТДРВ 90-60-5,6-О-5(2143)-5,5/3000/220-380	АИР100L2	5,5	3000	2143	11,1
ТДРВ 90-60-5,6-О-5(2143)-7,5/3000/220-380	АИР112M2	7,5			14,9
ТДРВ 90-60-5,6-О-5(2400)-7,5/3000/220-380	АИР112M2	7,5			14,9
ТДРВ 90-60-5,6-О-5(2400)-11,0/3000/380-660	АИР132M2	11,0	3000	2400	21,2
ТДРВ 90-60-5,6-О-5(2679)-7,5/3000/220-380	АИР112M2	7,5			14,9
ТДРВ 90-60-5,6-О-5(2679)-11,0/3000/380-660	АИР132M2	11,0			21,2
ТДРВ 90-60-5,6-О-5(2679)-15,0/3000/380-660	АИР160S2	15,0	3000	2679	28,6

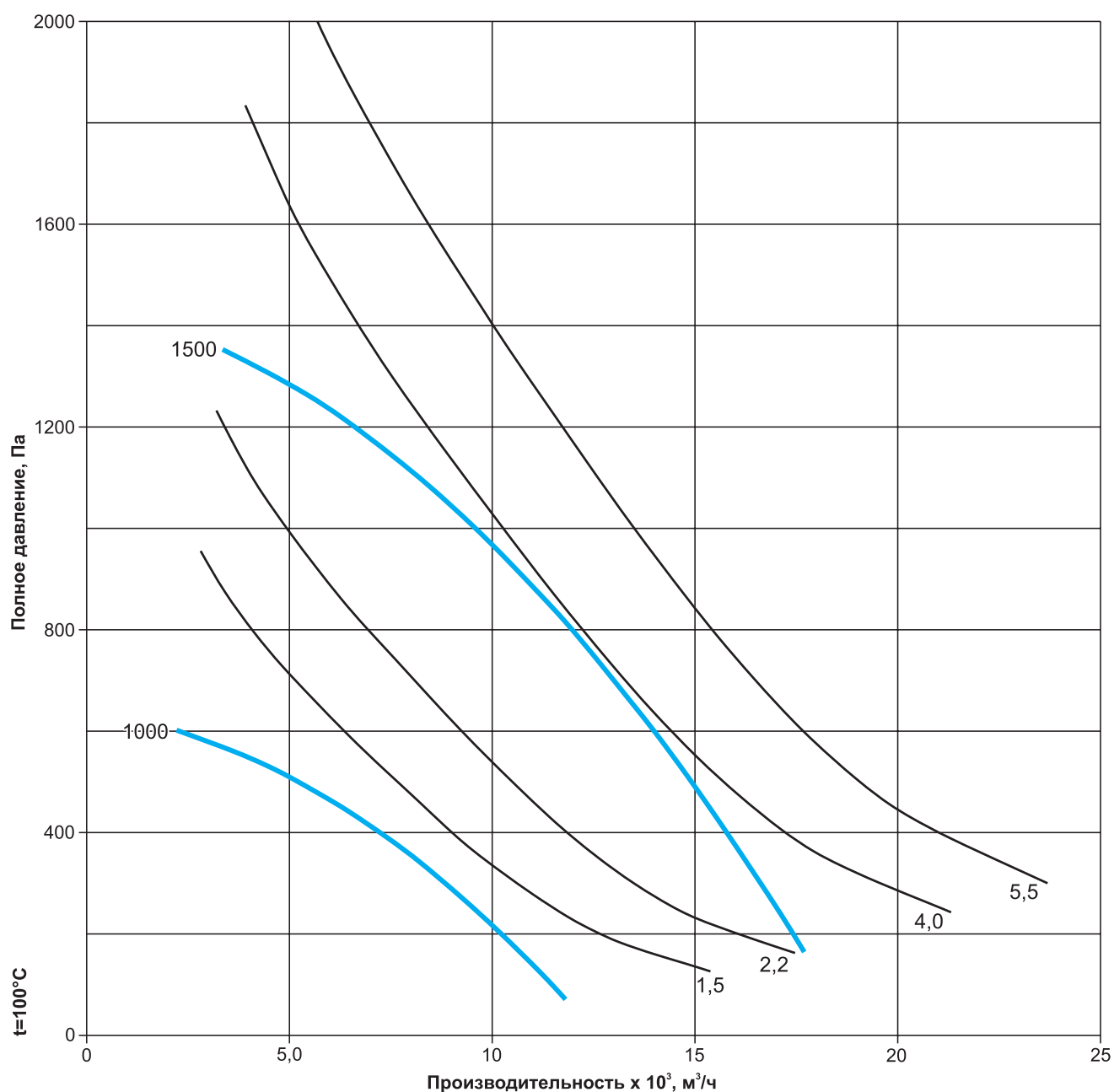
Аэродинамические характеристики ТДРВ 90-60-5,6. Исполнение 5


Технические характеристики ТДРВ 90-60-6,3. Исполнение 1/3

Наименование	Тип электродвигателя	N, кВт	n, об/мин		Ток, А	Масса, кг	
			двигателя	колеса		исп 1	исп 3
ТДРВ 90-60-6,3-О-1-1,5/1000/220-380	АИР90L6	1,5	1000		4	173	249
ТДРВ 90-60-6,3-О-1-2,2/1000/220-380	АИР100L6	2,2	1000		5,6	182	257
ТДРВ 90-60-6,3-О-1-4,0/1500/220-380	АИР100L4	4,0	1500		8,8	184	260
ТДРВ 90-60-6,3-О-1-5,5/1500/220-380	АИР112М4	5,5	1500		11,7	194	269

* Технические характеристики исполнения 3 соответствуют исполнению 1.

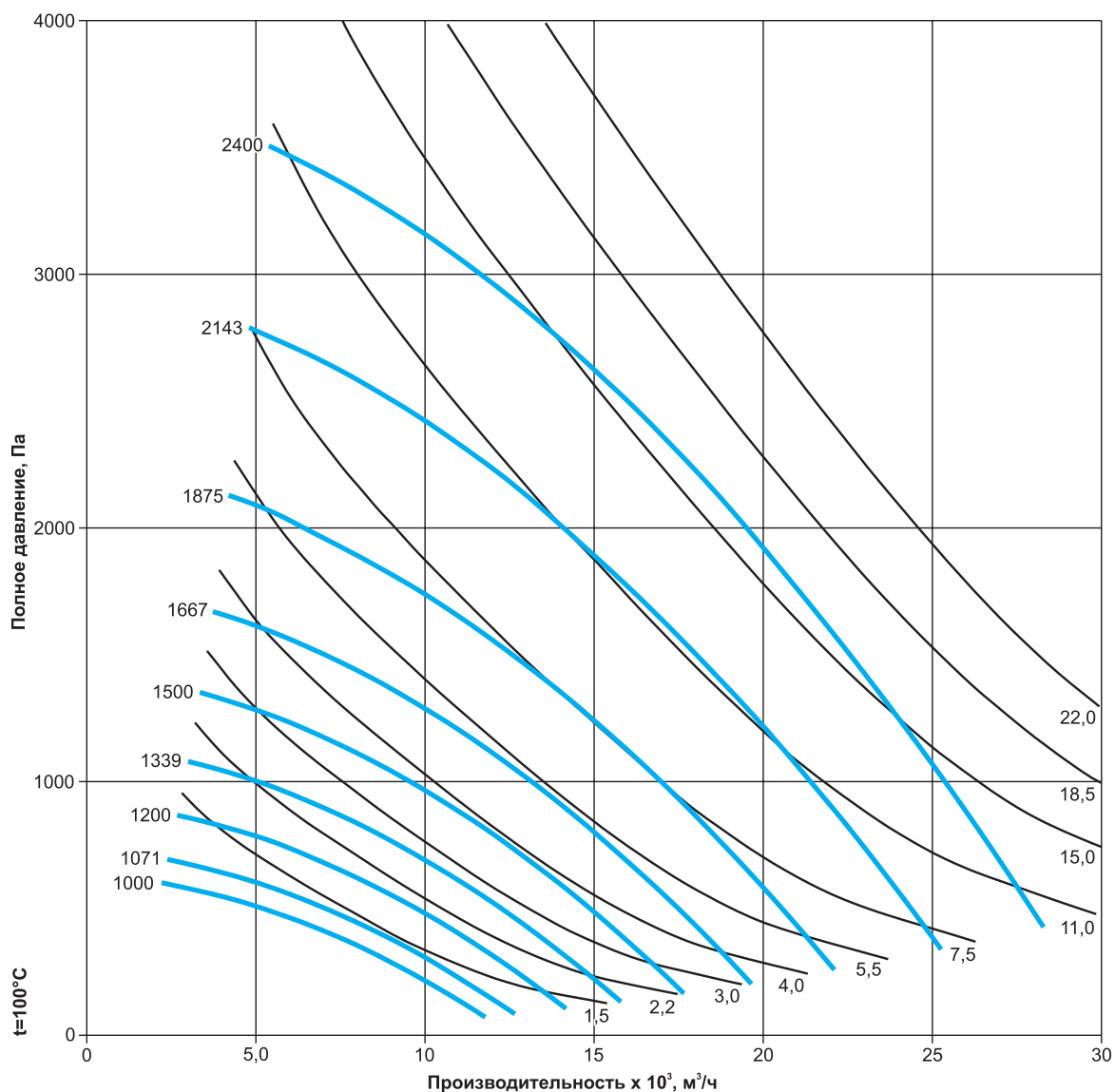
Аэродинамические характеристики ТДРВ 90-60-6,3. Исполнение 1/3



Технические характеристики ТДРВ 90-60-6,3. Исполнение 5

Наименование	Тип электродвигателя	N, кВт	n, об/мин		Ток, А
			двигателя	колеса	
ТДРВ 90-60-6,3-О-5(1000)-1,5/1000/220-380	АИР90L6	1,5	1000		4
ТДРВ 90-60-6,3-О-5(1000)-2,2/1000/220-380	АИР100L6	2,2	1000		5,6
ТДРВ 90-60-6,3-О-5(1071)-1,5/1500/220-380	АИР80B4	1,5	1500	1071	3,72
ТДРВ 90-60-6,3-О-5(1071)-2,2/1500/220-380	АИР90L4	2,2			5,1
ТДРВ 90-60-6,3-О-5(1200)-2,2/1500/220-380	АИР90L4	2,2	1500	1200	5,1
ТДРВ 90-60-6,3-О-5(1200)-3,0/1500/220-380	АИР100S4	3,0			6,8
ТДРВ 90-60-6,3-О-5(1339)-3,0/1500/220-380	АИР100S4	3,0	1500	1339	6,8
ТДРВ 90-60-6,3-О-5(1339)-4,0/1500/220-380	АИР100L4	4,0			8,8
ТДРВ 90-60-6,3-О-5(1500)-4,0/1500/220-380	АИР100L4	4,0	1500		8,8
ТДРВ 90-60-6,3-О-5(1500)-5,5/1500/220-380	АИР112M4	5,5	1500		11,7
ТДРВ 90-60-6,3-О-5(1667)-5,5/3000/220-380	АИР100L2	5,5	3000	1667	11,1
ТДРВ 90-60-6,3-О-5(1667)-7,5/3000/220-380	АИР112M2	7,5			14,9
ТДРВ 90-60-6,3-О-5(1875)-7,5/3000/220-380	АИР112M2	7,5	3000	1875	14,9
ТДРВ 90-60-6,3-О-5(1875)-11,0/3000/380-660	АИР132M2	11,0			21,2
ТДРВ 90-60-6,3-О-5(2143)-11,0/3000/380-660	АИР132M2	11,0	3000	2143	21,2
ТДРВ 90-60-6,3-О-5(2143)-15,0/3000/380-660	АИР160S2	15,0			28,6
ТДРВ 90-60-6,3-О-5(2400)-15,0/3000/380-660	АИР160S2	15,0	3000	2400	28,6
ТДРВ 90-60-6,3-О-5(2400)-18,5/3000/380-660	АИР160M2	18,5			34,7
ТДРВ 90-60-6,3-О-5(2400)-22,0/3000/380-660	АИР180S2	22,0	3000		41

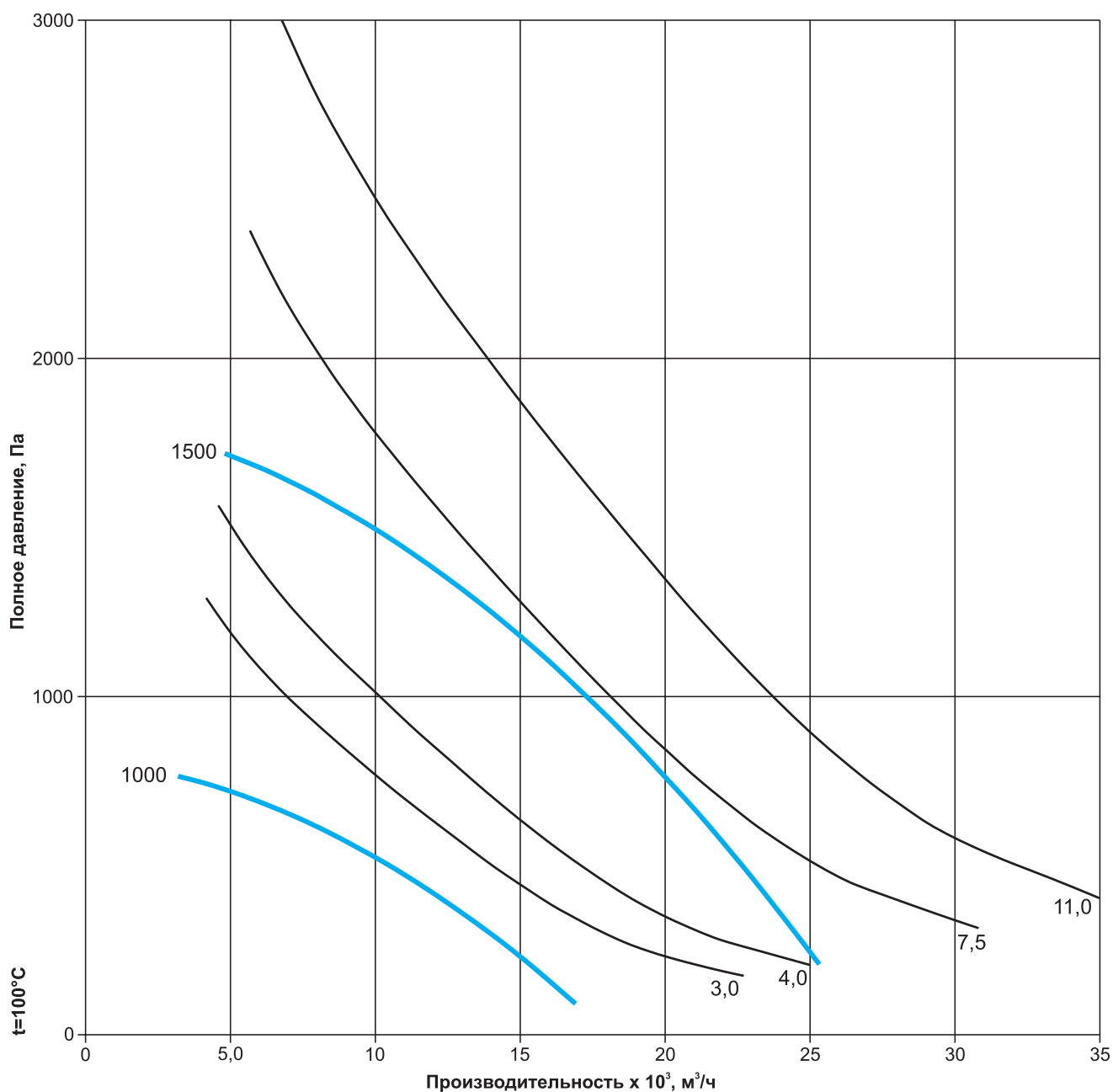
Аэродинамические характеристики ТДРВ 90-60-6,3. Исполнение 5



Технические характеристики ТДРВ 90-60-7,1. Исполнение 1/3

Наименование	Тип электродвигателя	N, кВт	n, об/мин		Ток, А	Масса, кг	
			двигателя	колеса		исп 1	исп 3
ТДРВ 90-60-7,1-О-1-3,0/1000/220-380	АИР112МА6	3,0	1000		7,4	232	346
ТДРВ 90-60-7,1-О-1-4,0/1000/220-380	АИР112МВ6	4,0				236	351
ТДРВ 90-60-7,1-О-1-7,5/1500/380-660	АИР132S4	7,5	1500		15,6	261	376
ТДРВ 90-60-7,1-О-1-11,0/1500/380-660	АИР132М4	11,0				273	388

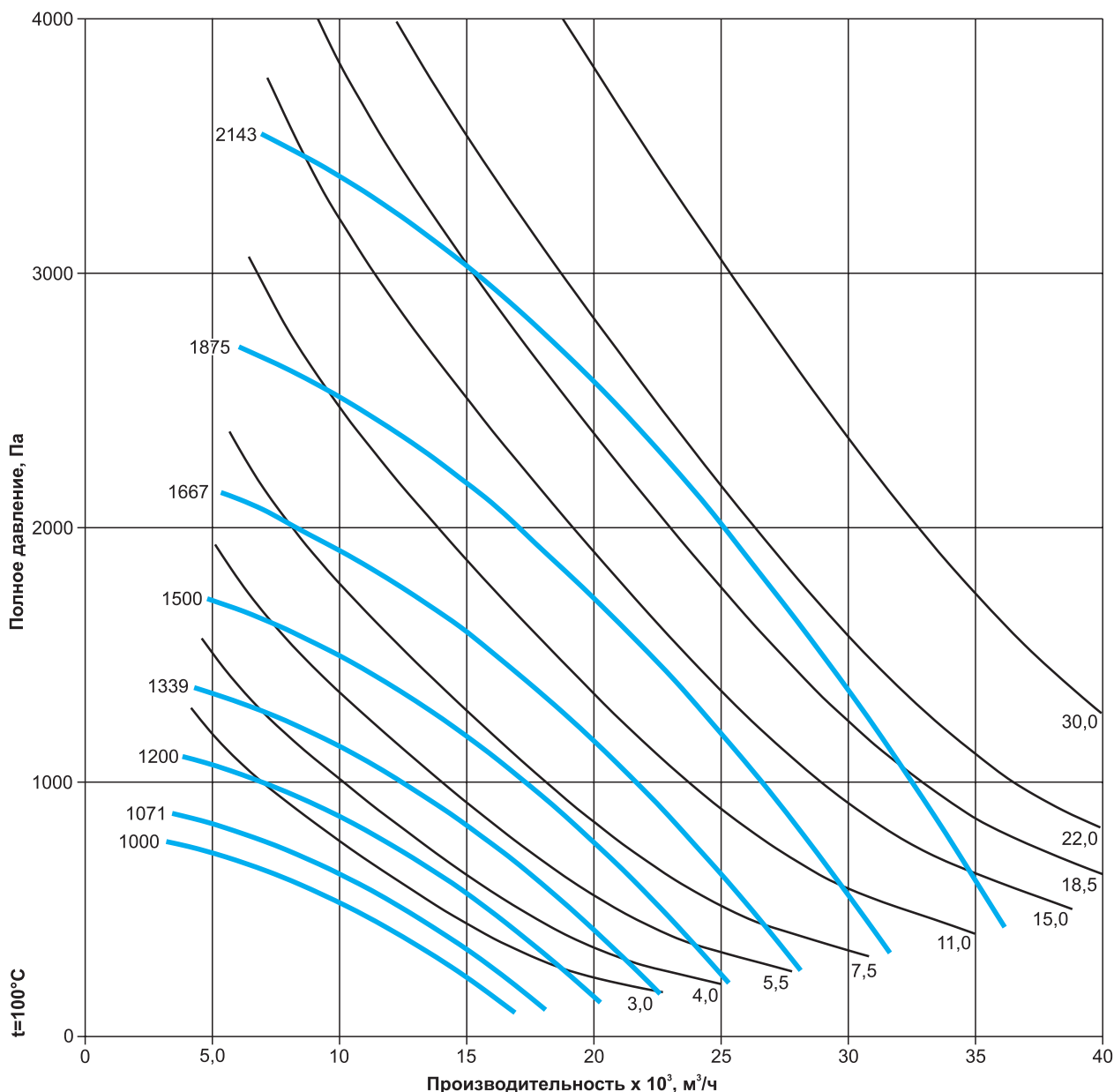
* Технические характеристики исполнения 3 соответствуют исполнению 1.

Аэродинамические характеристики ТДРВ 90-60-7,1. Исполнение 1/3


Технические характеристики ТДРВ 90-60-7,1. Исполнение 5

Наименование	Тип электродвигателя	N, кВт	n, об/мин		Ток, А
			двигателя	колеса	
ТДРВ 90-60-7,1-О-5(1000)-3,0/1000/220-380	АИР112МА6	3,0	1000		7,4
ТДРВ 90-60-7,1-О-5(1000)-4,0/1000/220-380	АИР112МВ6	4,0	1000		9,75
ТДРВ 90-60-7,1-О-5(1071)-3,0/1500/220-380	АИР100S4	3,0	1500	1071	6,8
ТДРВ 90-60-7,1-О-5(1071)-4,0/1500/220-380	АИР100L4	4,0			8,8
ТДРВ 90-60-7,1-О-5(1200)-4,0/1500/220-380	АИР100L4	4,0	1500	1200	8,8
ТДРВ 90-60-7,1-О-5(1200)-5,5/1500/220-380	АИР112М4	5,5			11,7
ТДРВ 90-60-7,1-О-5(1339)-5,5/1500/220-380	АИР112М4	5,5	1500	1339	11,7
ТДРВ 90-60-7,1-О-5(1339)-7,5/1500/380-660	АИР132S4	7,5			15,6
ТДРВ 90-60-7,1-О-5(1500)-7,5/1500/380-660	АИР132S4	7,5	1500		15,6
ТДРВ 90-60-7,1-О-5(1500)-11,0/1500/380-660	АИР132М4	11,0			22,5
ТДРВ 90-60-7,1-О-5(1667)-11,0/3000/380-660	АИР132М4	11,0	3000	1667	22,5
ТДРВ 90-60-7,1-О-5(1667)-15,0/3000/380-660	АИР160S4	15,0			30
ТДРВ 90-60-7,1-О-5(1875)-15,0/3000/380-660	АИР160S4	15,0	3000	1875	30
ТДРВ 90-60-7,1-О-5(1875)-18,5/3000/380-660	АИР160М4	18,5			36,3
ТДРВ 90-60-7,1-О-5(2143)-22,0/3000/380-660	АИР180S4	22,0	3000	2143	43,2
ТДРВ 90-60-7,1-О-5(2143)-30,0/3000/380-660	АИР180М4	30,0			57,6

Аэродинамические характеристики ТДРВ 90-60-7,1. Исполнение 5

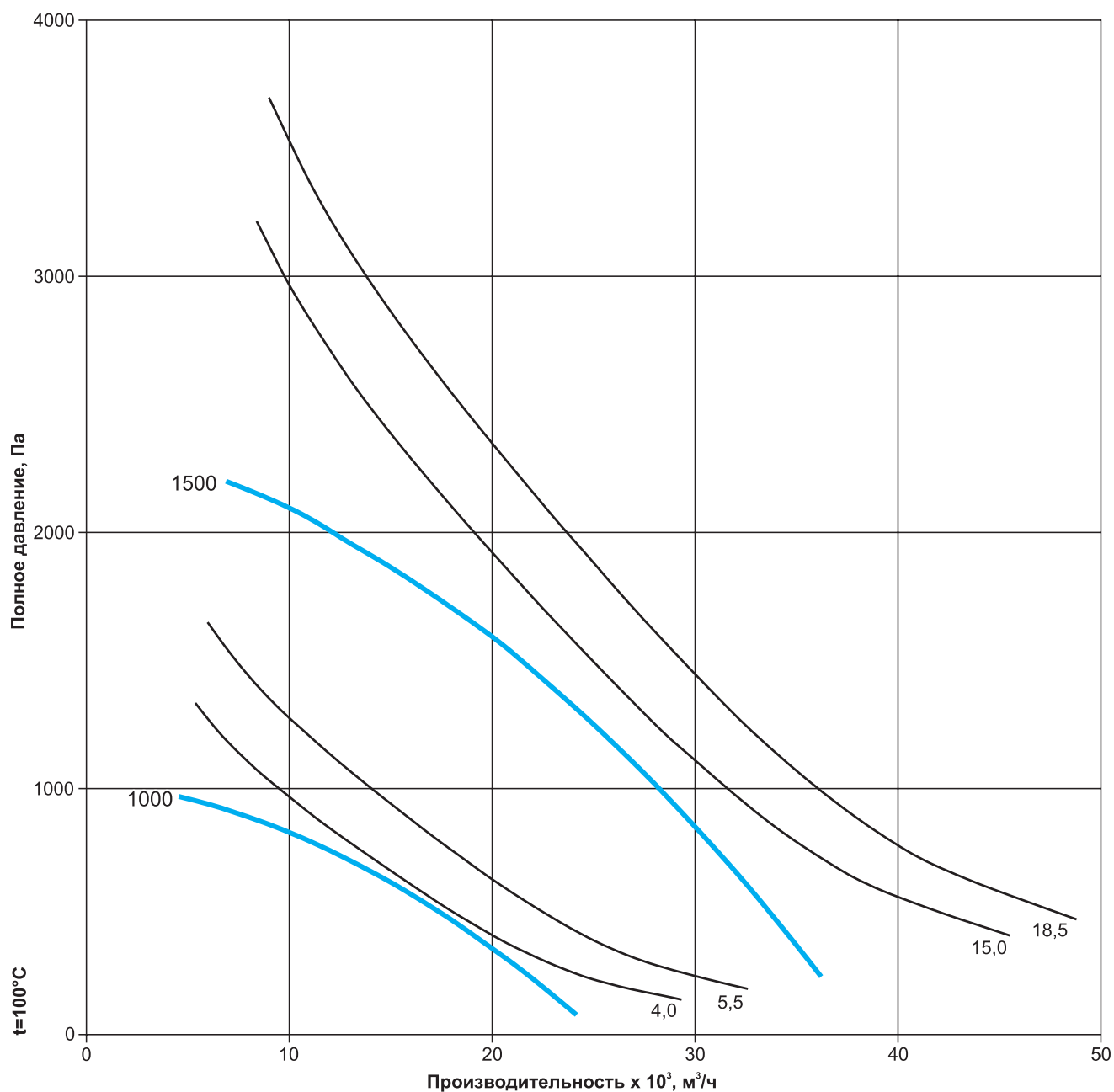


Технические характеристики ТДРВ 90-60-8,0. Исполнение 1/3

Наименование	Тип электродвигателя	N, кВт	n, об/мин		Ток, А	Масса, кг	
			двигателя	колеса		исп 1	исп 3
ТДРВ 90-60-8,0-О-1-4,0/1000/220-380	AIP112MB6	4,0	1000		9,75	287	418
ТДРВ 90-60-8,0-О-1-5,5/1000/380-660	AIP132S6	5,5			12,9	307	438
ТДРВ 90-60-8,0-О-1-15,0/1500/380-660	AIP160S4	15,0	1500		30	363	494
ТДРВ 90-60-8,0-О-1-18,5/1500/380-660	AIP160M4	18,5			36,3	383	514

* Технические характеристики исполнения 3 соответствуют исполнению 1.

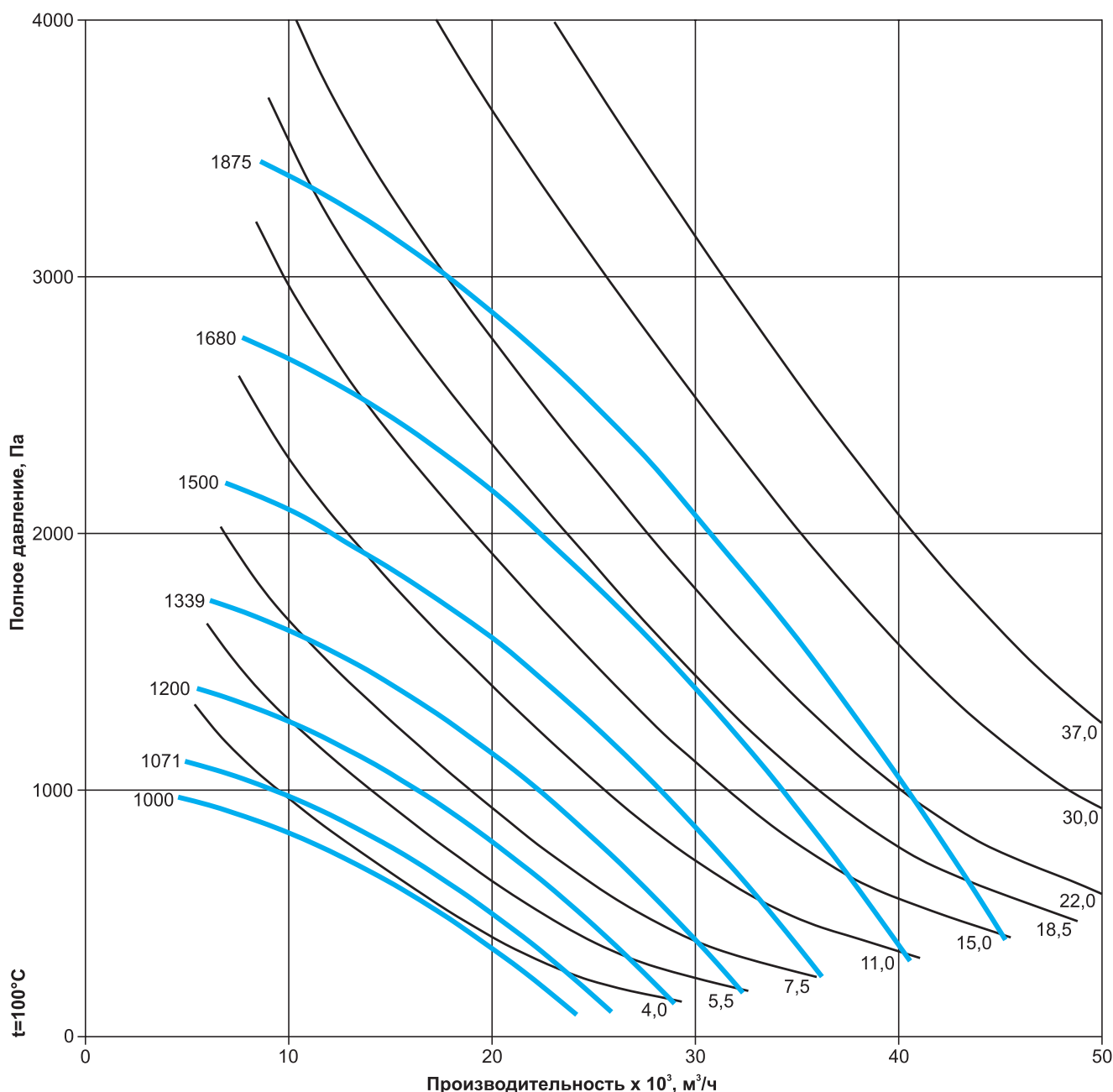
Аэродинамические характеристики ТДРВ 90-60-8,0. Исполнение 1/3



Технические характеристики ТДРВ 90-60-8,0. Исполнение 5

Наименование	Тип электродвигателя	N, кВт	n, об/мин		Ток, А
			двигателя	колеса	
ТДРВ 90-60-8,0-О-5(1000)-4,0/1000/220-380	АИР112МВ6	4,0	1000		9,75
ТДРВ 90-60-8,0-О-5(1000)-5,5/1000/380-660	АИР132S6	5,5	1000		12,9
ТДРВ 90-60-8,0-О-5(1071)-5,5/1500/220-380	АИР112М4	5,5	1500	1071	11,7
ТДРВ 90-60-8,0-О-5(1071)-7,5/1500/380-660	АИР132S4	7,5			15,6
ТДРВ 90-60-8,0-О-5(1200)-7,5/1500/380-660	АИР132S4	7,5	1500	1200	15,6
ТДРВ 90-60-8,0-О-5(1200)-11,0/1500/380-660	АИР132М4	11,0			22,5
ТДРВ 90-60-8,0-О-5(1339)-11,0/1500/380-660	АИР132М4	11,0	1500	1339	22,5
ТДРВ 90-60-8,0-О-5(1339)-15,0/1500/380-660	АИР160S4	15,0			30
ТДРВ 90-60-8,0-О-5(1500)-15,0/1500/380-660	АИР160S4	15,0	1500		30
ТДРВ 90-60-8,0-О-5(1500)-18,5/1500/380-660	АИР160М4	18,5	1500		36,3
ТДРВ 90-60-8,0-О-5(1680)-18,5/1500/380-660	АИР160М4	18,5	1500	1680	36,3
ТДРВ 90-60-8,0-О-5(1680)-22,0/1500/380-660	АИР180S4	22,0			43,2
ТДРВ 90-60-8,0-О-5(1875)-30,0/1500/380-660	АИР180М4	30,0	1500	1875	57,6
ТДРВ 90-60-8,0-О-5(1875)-37,0/1500/380-660	АИР200М4	37,0			70,2

Аэродинамические характеристики ТДРВ 90-60-8,0. Исполнение 5

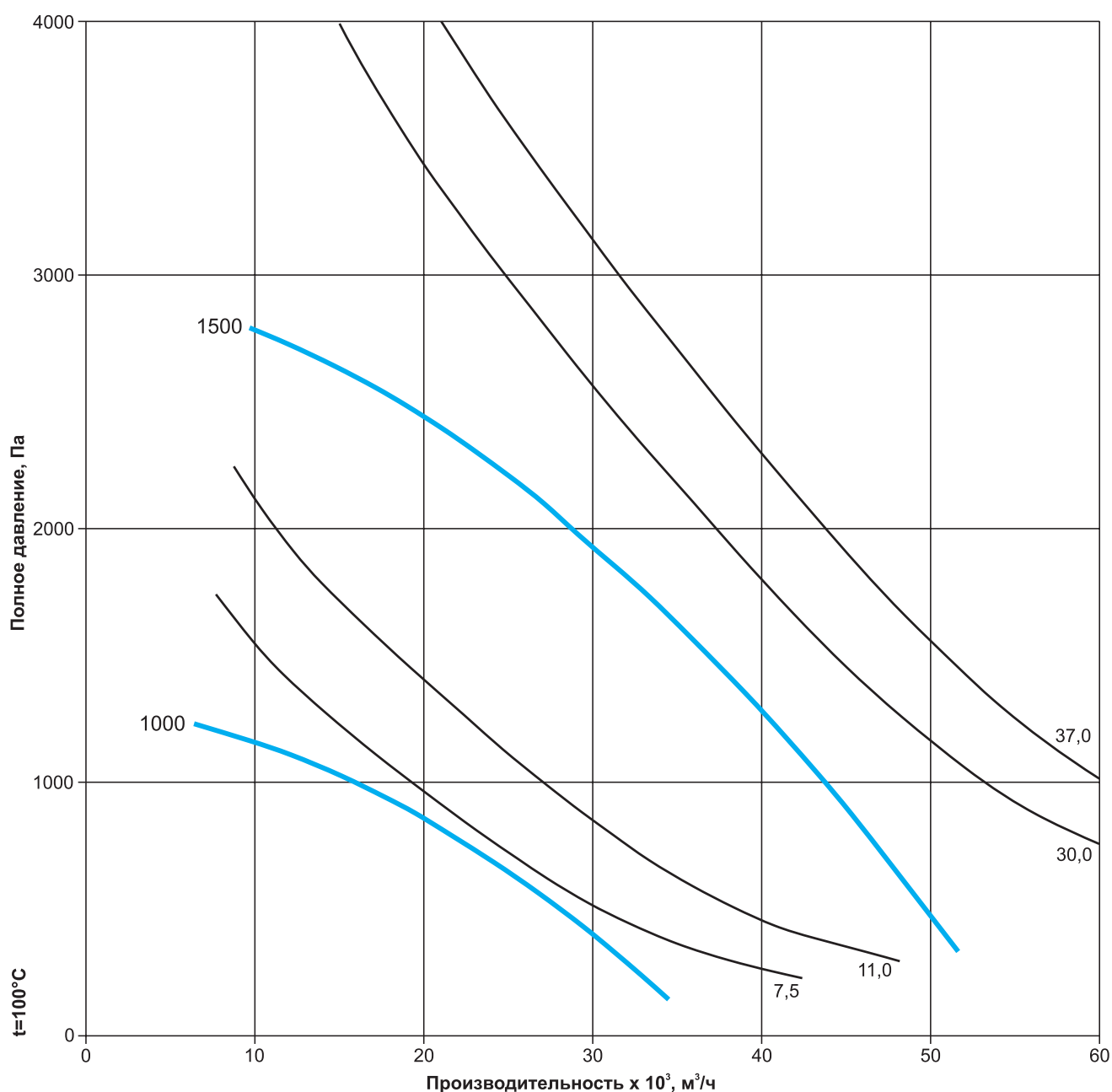


Технические характеристики ТДРВ 90-60-9,0. Исполнение 1/3

Наименование	Тип электродвигателя	N, кВт	n, об/мин		Ток, А	Масса, кг	
			двигателя	колеса		исп 1	исп 3
ТДРВ 90-60-9,0-О-1-7,5/1000/380-660	АИР132М6	7,5	1000		17,2	386	538
ТДРВ 90-60-9,0-О-1-11,0/1000/380-660	АИР160S6	11,0			24,5	422	574
ТДРВ 90-60-9,0-О-1-30,0/1500/380-660	АИР180М4	30,0	1500		57,6	494	646
ТДРВ 90-60-9,0-О-1-37,0/1500/380-660	АИР200М4	37,0			70,2	564	716

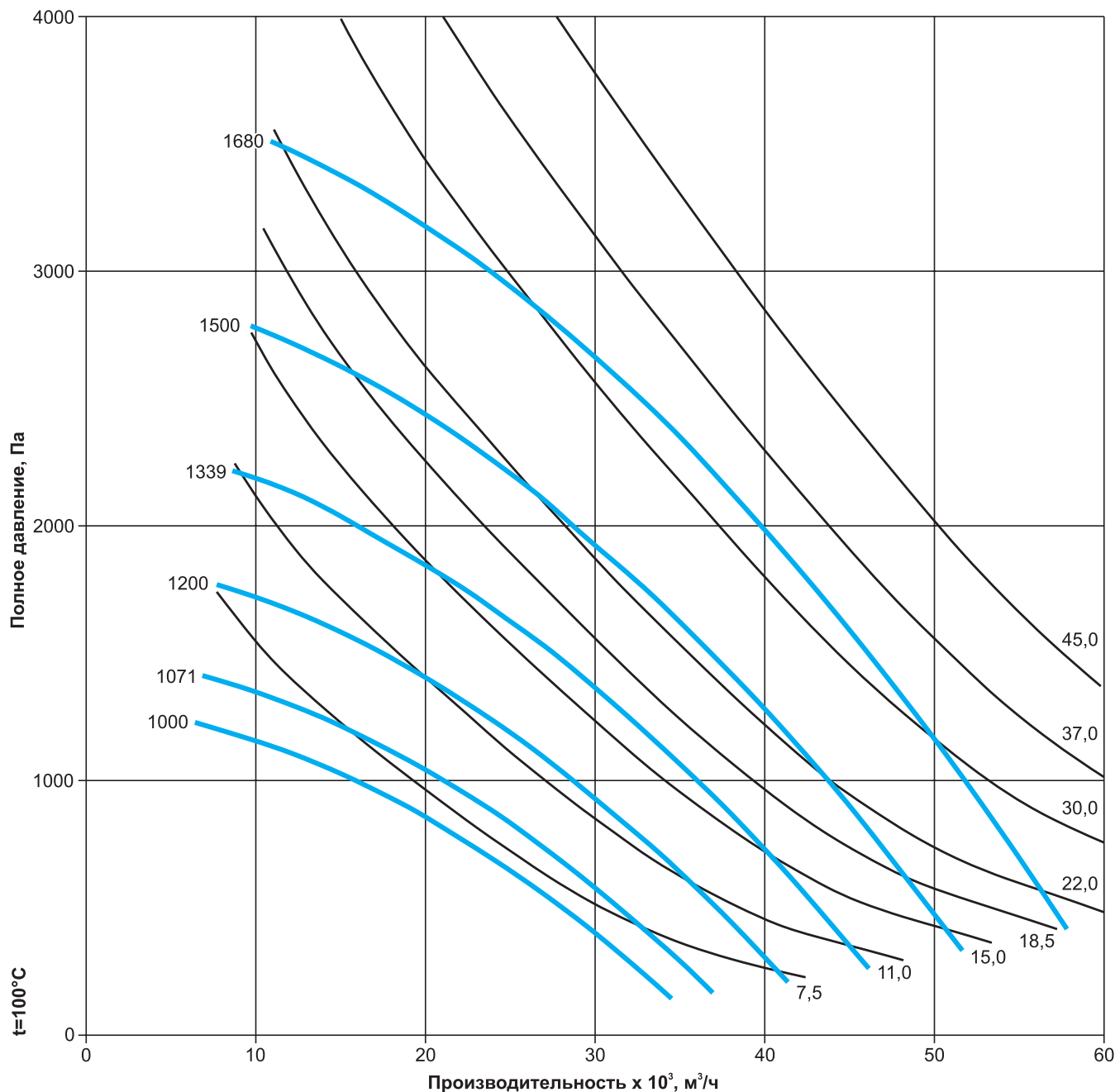
* Технические характеристики исполнения 3 соответствуют исполнению 1.

Аэродинамические характеристики ТДРВ 90-60-9,0. Исполнение 1/3



Технические характеристики ТДРВ 90-60-9,0. Исполнение 5

Наименование	Тип электродвигателя	N, кВт	n, об/мин		Ток, А
			двигателя	колеса	
ТДРВ 90-60-9,0-О-5(1000)-7,5/1000/380-660	АИР132М6	7,5	1000		17,2
ТДРВ 90-60-9,0-О-5(1000)-11,0/1000/380-660	АИР160S6	11,0	1000		24,5
ТДРВ 90-60-9,0-О-5(1071)-11,0/1500/380-660	АИР132М4	11,0	1500	1071	22,5
ТДРВ 90-60-9,0-О-5(1071)-15,0/1500/380-660	АИР160S4	15,0			30
ТДРВ 90-60-9,0-О-5(1200)-15,0/1500/380-660	АИР160S4	15,0	1500	1200	30
ТДРВ 90-60-9,0-О-5(1200)-18,5/1500/380-660	АИР160М4	18,5			36,3
ТДРВ 90-60-9,0-О-5(1339)-18,5/1500/380-660	АИР160М4	18,5	1500	1339	36,3
ТДРВ 90-60-9,0-О-5(1339)-22,0/1500/380-660	АИР180S4	22,0			43,2
ТДРВ 90-60-9,0-О-5(1500)-30,0/1500/380-660	АИР180М4	30,0	1500		57,6
ТДРВ 90-60-9,0-О-5(1500)-37,0/1500/380-660	АИР200М4	37,0	1500		70,2
ТДРВ 90-60-9,0-О-5(1680)-37,0/1500/380-660	АИР200М4	37,0	1500	1680	70,2
ТДРВ 90-60-9,0-О-5(1680)-45,0/1500/380-660	АИР200L4	45,0			84,9

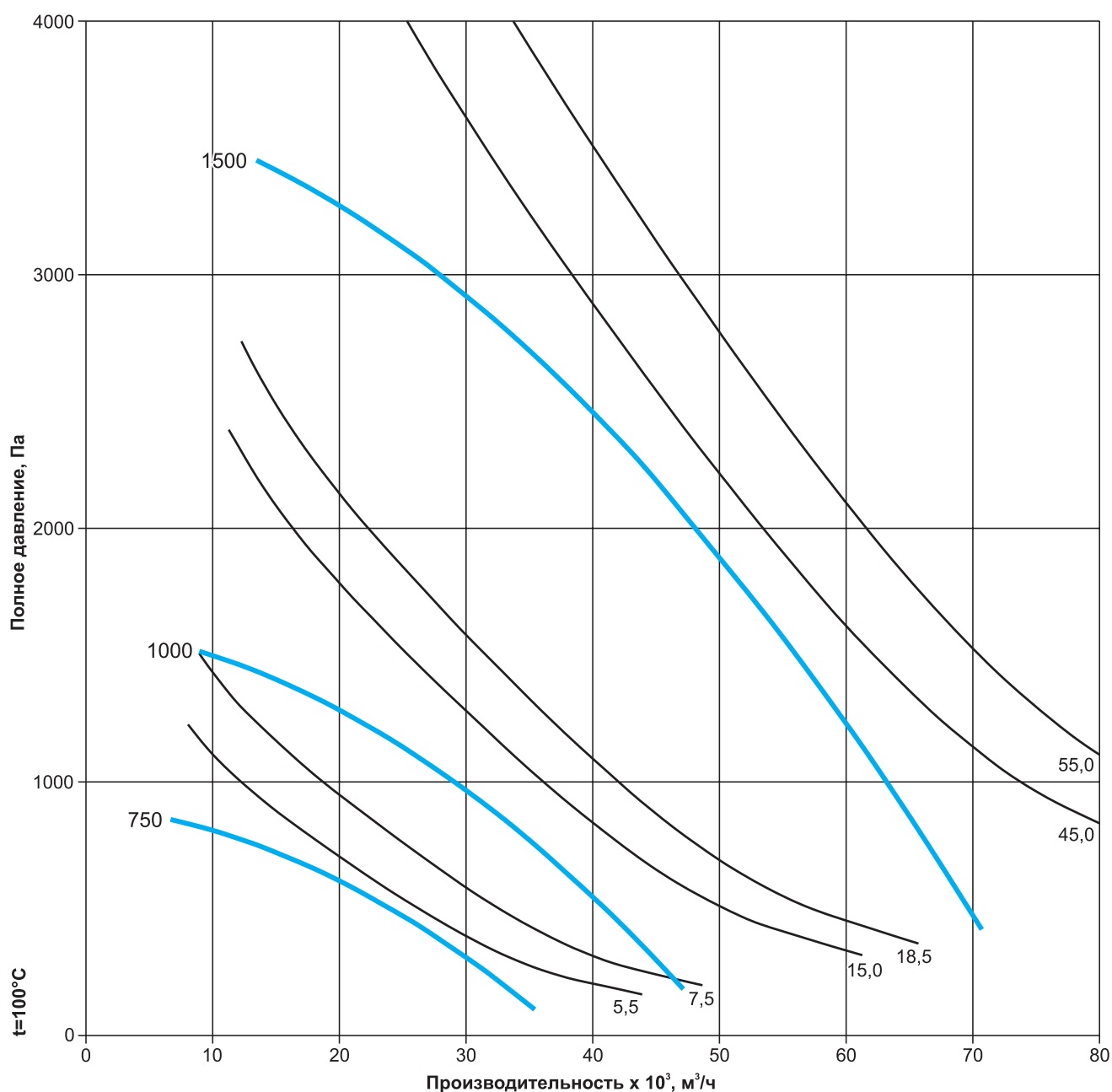
Аэродинамические характеристики ТДРВ 90-60-9,0. Исполнение 5


Технические характеристики ТДРВ 90-60-10,0. Исполнение 1/3

Наименование	Тип электродвигателя	N, кВт	n, об/мин		Ток, А	Масса, кг	
			двигателя	колеса		исп 1	исп 3
ТДРВ 90-60-10,0-О-1-5,5/750/380-660	АИР132М8	5,5	750		13,6	452	627
ТДРВ 90-60-10,0-О-1-7,5/750/380-660	АИР160S8	7,5	750		17,8	491	666
ТДРВ 90-60-10,0-О-1-15,0/1000/380-660	АИР160М6	15,0	1000		31,6	522	697
ТДРВ 90-60-10,0-О-1-18,5/1000/380-660	АИР180М6	18,5	1000		38,6	546	721
ТДРВ 90-60-10,0-О-1-45,0/1500/380-660	АИР200L4	45,0	1500		84,9	662	837
ТДРВ 90-60-10,0-О-1-55,0/1500/380-660	АИР225М4	55,0	1500		103	712	887

* Технические характеристики исполнения 3 соответствуют исполнению 1.

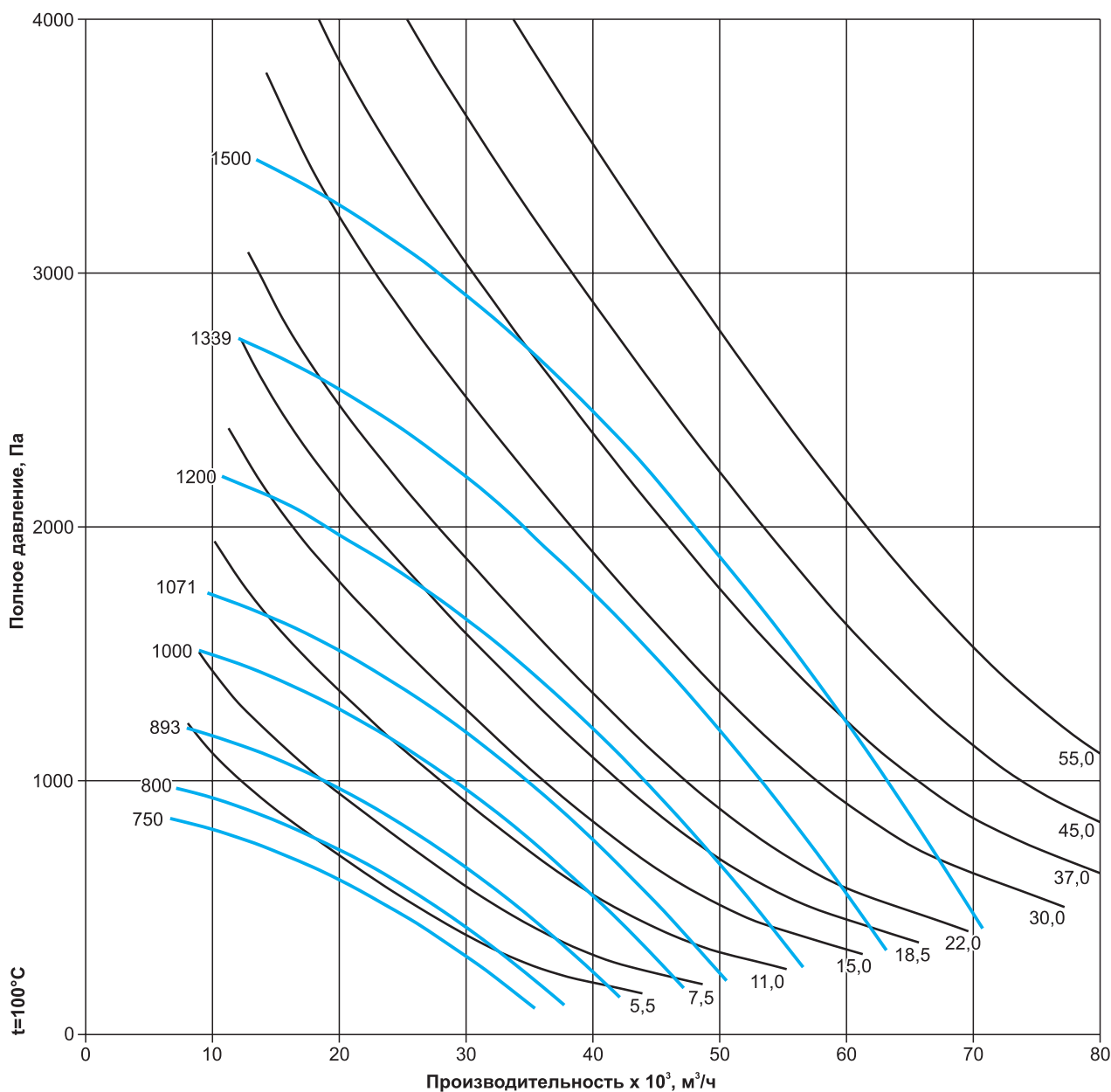
Аэродинамические характеристики ТДРВ 90-60-10,0. Исполнение 1/3



Технические характеристики ТДРВ 90-60-10,0. Исполнение 5

Наименование	Тип электродвигателя	N, кВт	n, об/мин		Ток, А
			двигателя	колеса	
ТДРВ 90-60-10,0-О-5(750)-5,5/750/380-660	АИР132М8	5,5	750		13,6
ТДРВ 90-60-10,0-О-5(750)-7,5/750/380-660	АИР160S8	7,5	750		17,8
ТДРВ 90-60-10,0-О-5(800)-7,5/1000/380-660	АИР132М6	7,5	1000	800	17,2
ТДРВ 90-60-10,0-О-5(800)-11,0/1000/380-660	АИР160S6	11,0			24,5
ТДРВ 90-60-10,0-О-5(893)-11,0/1000/380-660	АИР160S6	11,0	1000	893	24,5
ТДРВ 90-60-10,0-О-5(893)-15,0/1000/380-660	АИР160M6	15,0			31,6
ТДРВ 90-60-10,0-О-5(1000)-15,0/1000/380-660	АИР160M6	15,0	1000		31,6
ТДРВ 90-60-10,0-О-5(1000)-18,5/1000/380-660	АИР180M6	18,5			38,6
ТДРВ 90-60-10,0-О-5(1071)-18,5/1500/380-660	АИР180M4	18,5	1500	1071	36,3
ТДРВ 90-60-10,0-О-5(1071)-22,0/1500/380-660	АИР180S4	22,0			43,2
ТДРВ 90-60-10,0-О-5(1200)-22,0/1500/380-660	АИР180S4	22,0	1500	1200	43,2
ТДРВ 90-60-10,0-О-5(1200)-30,0/1500/380-660	АИР180M4	30,0			57,6
ТДРВ 90-60-10,0-О-5(1339)-30,0/1500/380-660	АИР180M4	30,0	1500	1339	57,6
ТДРВ 90-60-10,0-О-5(1339)-37,0/1500/380-660	АИР200M4	37,0			70,2
ТДРВ 90-60-10,0-О-5(1500)-45,0/1500/380-660	АИР200L4	45,0	1500		84,9
ТДРВ 90-60-10,0-О-5(1500)-55,0/1500/380-660	АИР225M4	55,0			103

Аэродинамические характеристики ТДРВ 90-60-10,0. Исполнение 5

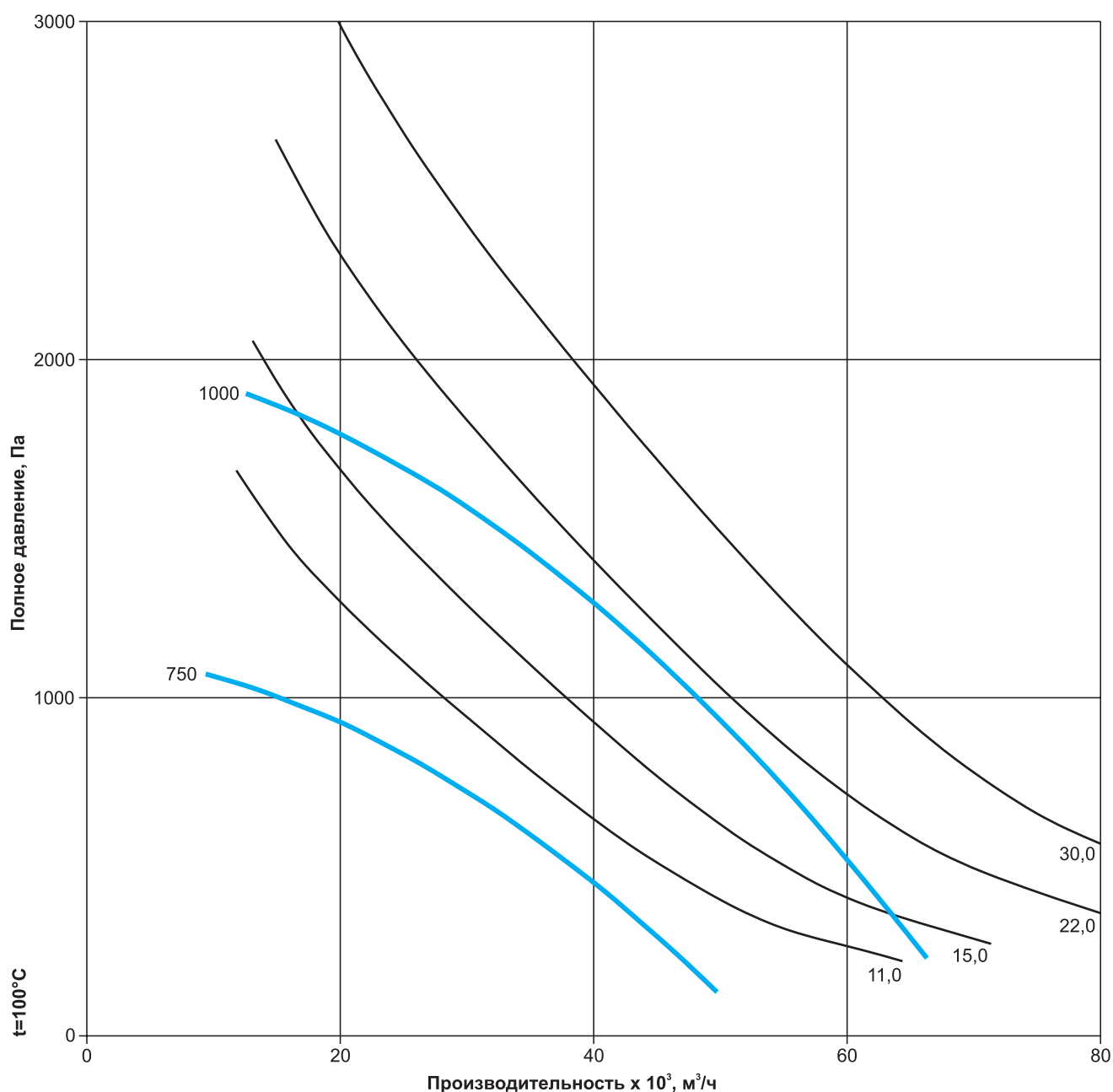


Технические характеристики ТДРВ 90-60-11,2. Исполнение 1/3

Наименование	Тип электродвигателя	N, кВт	n, об/мин		Ток, А	Масса, кг	
			двигателя	колеса		исп 1	исп 3
ТДРВ 90-60-11,2-О-1-11,0/750/380-660	AIP160M8	11,0	750		25,5	616	884
ТДРВ 90-60-11,2-О-1-15,0/750/380-660	AIP180M8	15,0			34,1	646	914
ТДРВ 90-60-11,2-О-1-22,0/1000/380-660	AIP200M6	22,0	1000		44,7	688	956
ТДРВ 90-60-11,2-О-1-30,0/1000/380-660	AIP200L6	30,0			59,3	730	998

* Технические характеристики исполнения 3 соответствуют исполнению 1.

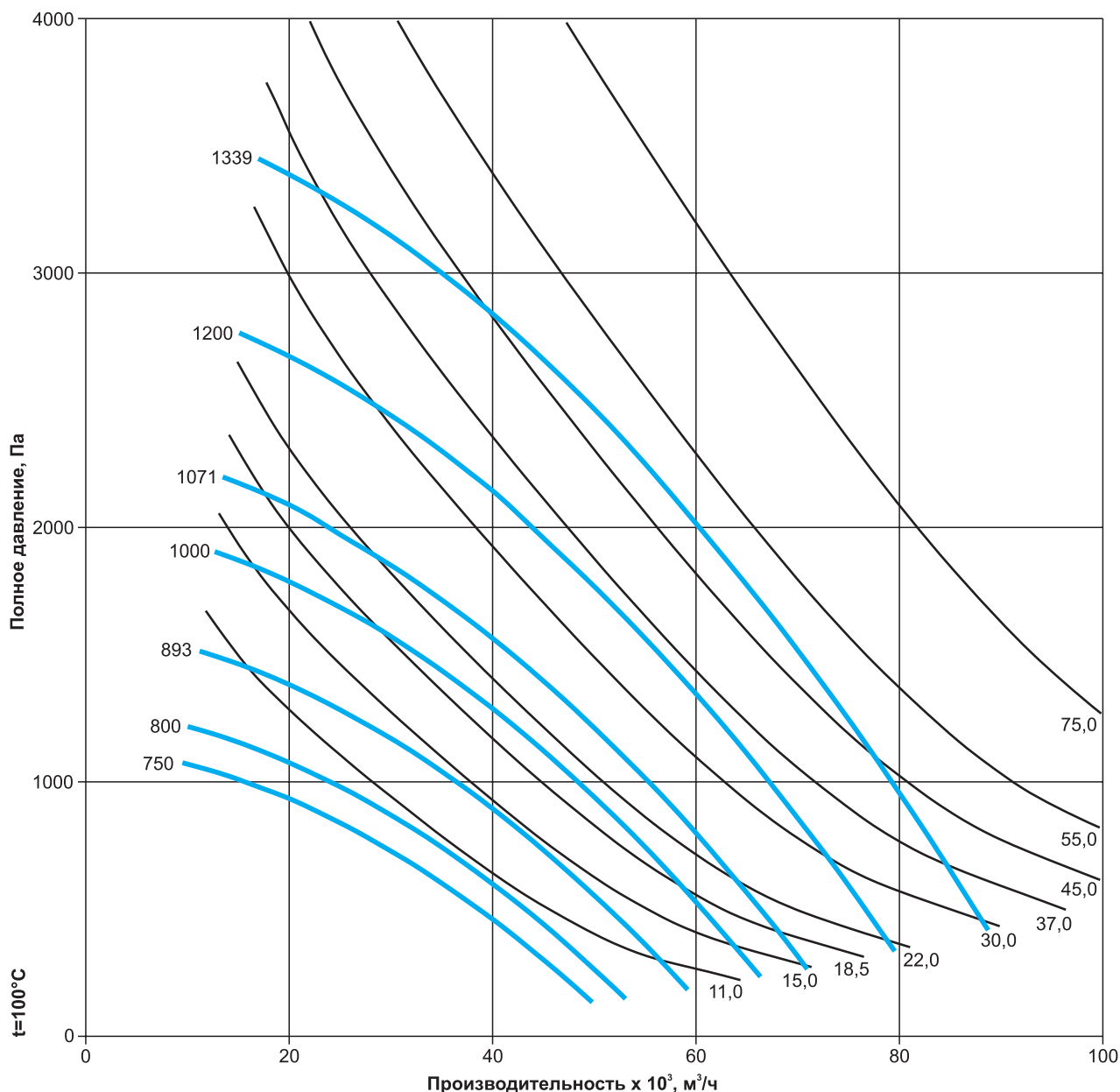
Аэродинамические характеристики ТДРВ 90-60-11,2. Исполнение 1/3



Технические характеристики ТДРВ 90-60-11,2. Исполнение 5

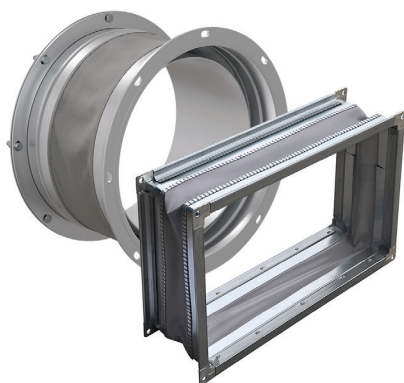
Наименование	Тип электродвигателя	N, кВт	n, об/мин		Ток, А
			двигателя	колеса	
ТДРВ 90-60-11,2-О-5(750)-11,0/750/380-660	АИР160М8	11,0	750		25,5
ТДРВ 90-60-11,2-О-5(750)-15,0/750/380-660	АИР180М8	15,0	750		34,1
ТДРВ 90-60-11,2-О-5(800)-11,0/1000/380-660	АИР160S6	11,0	1000	800	24,5
ТДРВ 90-60-11,2-О-5(800)-15,0/1000/380-660	АИР160М6	15,0			31,6
ТДРВ 90-60-11,2-О-5(800)-18,5/1000/380-660	АИР180М6	18,5	1000	893	38,6
ТДРВ 90-60-11,2-О-5(893)-15,0/1000/380-660	АИР160М6	15,0			31,6
ТДРВ 90-60-11,2-О-5(893)-18,5/1000/380-660	АИР180М6	18,5	1000	893	38,6
ТДРВ 90-60-11,2-О-5(893)-22,0/1000/380-660	АИР200М6	22,0			44,7
ТДРВ 90-60-11,2-О-5(1000)-22,0/1000/380-660	АИР200М6	22,0	1000		44,7
ТДРВ 90-60-11,2-О-5(1000)-30,0/1000/380-660	АИР200L6	30,0	1000		59,3
ТДРВ 90-60-11,2-О-5(1071)-30,0/1500/380-660	АИР180М4	30,0	1500	1071	57,6
ТДРВ 90-60-11,2-О-5(1071)-37,0/1500/380-660	АИР200М4	37,0			70,2
ТДРВ 90-60-11,2-О-5(1200)-37,0/1500/380-660	АИР200М4	37,0	1500	1200	70,2
ТДРВ 90-60-11,2-О-5(1200)-45,0/1500/380-660	АИР200L4	45,0			84,9
ТДРВ 90-60-11,2-О-5(1339)-55,0/1500/380-660	АИР225М4	55,0	1500	1339	103
ТДРВ 90-60-11,2-О-5(1339)-75,0/1500/380-660	АИР250S4	75,0			138,3

Аэродинамические характеристики ТДРВ 90-60-11,2. Исполнение 5



ДОПОЛНИТЕЛЬНАЯ КОМПЛЕКТАЦИЯ ДЛЯ ВЕНТИЛЯТОРОВ РАДИАЛЬНЫХ СПЕЦИАЛЬНОГО НАЗНАЧЕНИЯ

ВСТАВКИ ГИБКИЕ

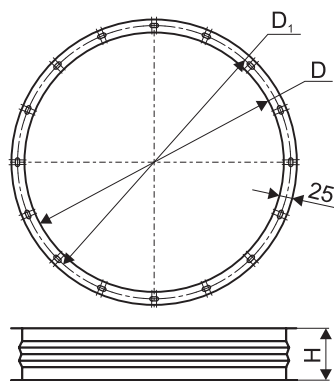


Вставки гибкие круглые и прямоугольные предназначены для предотвращения передачи вибрации от вентилятора к воздуховоду и применяются в вентиляционных системах, перемещающих воздух в интервалах температур от -40°C до +200°C, в зависимости от исполнения.

Корпус гибкой вставки в зависимости от исполнения может быть выполнен как из оцинкованной так и из нержавеющей стали, а лента обеспечивающая герметичность канала - из теплостойкого материала.

Особенностью гибкой вставки для вентиляторов ВРП 140-40 является наличие металлической проставки, которая надежно защищает гибкий элемент от повреждений.

Вставки гибкие круглые для тягодутьевых радиальных вентиляторов ВРП 140-40

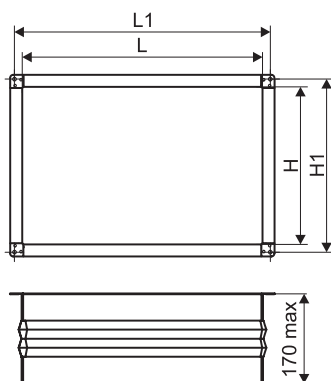


№ вент.	Модель гибкой вставки	D	D1	H		Размер фланцев	
				К1; К1Т200	О; Т200	Полоса	Лист
2,5	ВГК-ВРП-2,5	150	185	151	224	-	3
2,8	ВГК-ВРП-2,8	170	205			-	3
3,15	ВГК-ВРП-3,15	190	225			25	-
3,55	ВГК-ВРП-3,55	219	254			25	-
4,0	ВГК-ВРП-4,0	245	280			25	-
4,5	ВГК-ВРП-4,5	285	320			25	-
5,0	ВГК-ВРП-5,0	320	355			25	-
5,6	ВГК-ВРП-5,6	360	395			25	-
6,3	ВГК-ВРП-6,3	415	450			25	-
7,1	ВГК-ВРП-7,1	465	500			25	-
8,0	ВГК-ВРП-8,0	525	560	25	-		

МАРКИРОВКА: Вставка гибкая ВГК-ВРП-2,5-Ф/Ф-О

где: ВГК-ВРП – вставка гибкая круглая для радиальных вентиляторов ВРП 140-40;
 2,5 – типоразмер вставки гибкой круглой (номер вентилятора);
 Ф/Ф – тип соединения вставки гибкой круглой: Ф/Ф – фланец-фланец;
 О – исполнение вставки гибкой круглой:
 О – общепромышленное; Т200 – теплостойкое; К1 – коррозионностойкое,
 К1Т200 – коррозионностойкое, теплостойкое.

Вставки гибкие прямоугольные для тягодутьевых радиальных вентиляторов ВРП 140-40

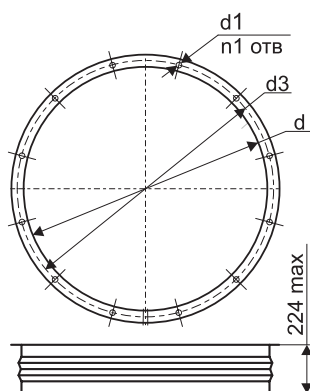


№ вент	Модель гибкой вставки	L	H	L1	H1	Размер фланца из шины
2,5	ВГП-ВРП-2,5	195	169	214	188	20
2,8	ВГП-ВРП-2,8	215	187	234	206	20
3,15	ВГП-ВРП-3,15	241	207	260	226	20
3,55	ВГП-ВРП-3,55	269	233	288	252	20
4,0	ВГП-ВРП-4,0	299	260	318	279	20
4,5	ВГП-ВРП-4,5	335	290	354	309	20
5,0	ВГП-ВРП-5,0	368	320	387	339	20
5,6	ВГП-ВРП-5,6	410	356	429	375	20
6,3	ВГП-ВРП-6,3	461	397	480	416	20
7,1	ВГП-ВРП-7,1	531	461	560	490	30
8,0	ВГП-ВРП-8,0	596	516	625	545	30

МАРКИРОВКА: Вставка гибкая ВГП-ВРП-2,5-Ш/Ш-Т200

где: ВГП-ВРП – вставка гибкая прямоугольная для радиальных вентиляторов ВРП 140-40;
 2,5 – типоразмер вставки гибкой прямоугольной (номер вентилятора);
 Ш/Ш – тип соединения вставки гибкой прямоугольной: Ш/Ш - шина-шина;
 Т200 – исполнение вставки гибкой прямоугольной:
 О – общепромышленное; Т200 – теплостойкое; К1 - коррозионностойкое,
 К1Т200 - коррозионностойкое, теплостойкое.

Вставки гибкие круглые для тягодутьевых радиальных вентиляторов ТДРВ 90-60

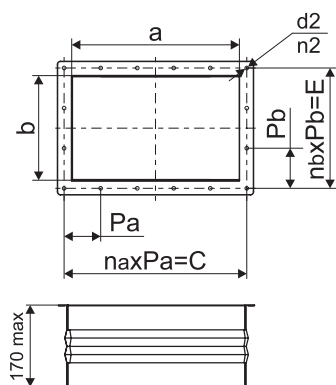


№ вент	Модель гибкой вставки	d	d3	d1	n1
2,24	ВГК-ТДРВ-90-60-2,24	200	235	7	8
2,5	ВГК-ТДРВ-90-60-2,5	224	253	7	8
2,8	ВГК-ТДРВ-90-60-2,8	250	286	10	8
3,15	ВГК-ТДРВ-90-60-3,15	280	309	10	8
3,55	ВГК-ТДРВ-90-60-3,55	315	349	10	8
4,0	ВГК-ТДРВ-90-60-4,0	355	384	10	8
4,5	ВГК-ТДРВ-90-60-4,5	400	434	12	8
5,0	ВГК-ТДРВ-90-60-5,0	450	479	12	8
5,6	ВГК-ТДРВ-90-60-5,6	500	534	12	16
6,3	ВГК-ТДРВ-90-60-6,3	560	589	12	16
7,1	ВГК-ТДРВ-90-60-7,1	630	665	12	16
8,0	ВГК-ТДРВ-90-60-8,0	710	739	12	16
9,0	ВГК-ТДРВ-90-60-9,0	800	829	12	16
10,0	ВГК-ТДРВ-90-60-10,0	900	938	15	16
11,2	ВГК-ТДРВ-90-60-11,2	1000	1030	15	16

МАРКИРОВКА: Вставка гибкая ВГК-ТДРВ-90-60-2,24-Ф/Ф-О

где: ВГК-ТДРВ-90-60 – вставка гибкая для радиальных вентиляторов ТДРВ 90-60;
 2,24 – типоразмер вставки гибкой круглой (номер вентилятора);
 Ф/Ф – тип соединения вставки гибкой круглой: Ф/Ф – фланец-фланец;
 О – исполнение вставки гибкой круглой:
 О – общепромышленное; Т200 – теплостойкое.

Вставки гибкие прямоугольные для тягодутьевых радиальных вентиляторов ТДРВ 90-60



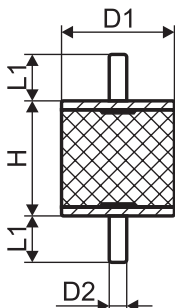
№ вент	Модель гибкой вставки	a	b	C	E	Pa	Pb	na	nb	n2	d2
2,24	ВГП-ТДРВ-90-60-2,24	228	140	270	180	135	90	2	2	8	7
2,5	ВГП-ТДРВ-90-60-2,5	254	155	290	190	145	95	2	2	8	10
2,8	ВГП-ТДРВ-90-60-2,8	284	174	324	216	108	108	3	2	10	10
3,15	ВГП-ТДРВ-90-60-3,15	320	195	360	230	120	115	3	2	10	10
3,55	ВГП-ТДРВ-90-60-3,55	360	220	405	260	135	130	3	2	10	10
4,0	ВГП-ТДРВ-90-60-4,0	405	248	440	285	110	95	4	3	14	10
4,5	ВГП-ТДРВ-90-60-4,5	455	280	520	345	130	115	4	3	14	12
5,0	ВГП-ТДРВ-90-60-5,0	505	310	575	375	115	125	5	3	16	12
5,6	ВГП-ТДРВ-90-60-5,6	566	348	625	405	125	135	5	3	16	12
6,3	ВГП-ТДРВ-90-60-6,3	636	392	660	424	165	128	5	4	20	12
7,1	ВГП-ТДРВ-90-60-7,1	716	440	780	504	130	126	6	4	20	12
8,0	ВГП-ТДРВ-90-60-8,0	806	496	875	560	125	140	7	4	22	12
9,0	ВГП-ТДРВ-90-60-9,0	906	558	976	625	122	125	8	5	26	12
10,0	ВГП-ТДРВ-90-60-10,0	1006	620	1080	690	135	138	8	5	26	14
11,2	ВГП-ТДРВ-90-60-11,2	1128	694	1206	768	134	128	9	6	30	14

МАРКИРОВКА: Вставка гибкая ВГП-ТДРВ-90-60-2,24-Ш/Ш-О

где: ВГП-ТДРВ-90-60 – вставка гибкая прямоугольная для радиальных вентиляторов ТДРВ 90-60;
 2,24 – типоразмер вставки гибкой прямоугольной (номер вентилятора);
 Ш/Ш – тип соединения вставки гибкой прямоугольной: Ш/Ш – на фланцах из шины;
 О – исполнение вставки гибкой прямоугольной:
 О – общепромышленное; Т200 – теплостойкое.

ВИБРОИЗОЛЯТОРЫ

Виброизоляторы предназначены для предотвращения распространения вибрации от вентиляторов по строительным конструкциям.

Виброопоры ЕС для вентиляторов специального назначения


Наименование	D	H	D2	L1	Сжатие		Сдвиг		Масса, кг
					Нагрузка, кг	Смещение, мм	Нагрузка, кг	Смещение, мм	
Виброопора тип ЕС 20*15 (А) М6	20	15	М6	17	20	1,2	7	2,7	0,047
Виброопора тип ЕС 20*20 (А) М6	20	20	М6	17	18	1,7	6	3,9	0,052
Виброопора тип ЕС 20*25 (А) М6	20	25	М6	17	16	2,2	5	5,1	0,056
Виброопора тип ЕС 25*10 (А) М6	25	10	М6	17	50	0,6	12	1,4	0,059
Виброопора тип ЕС 25*15 (А) М6	25	15	М6	17	35	1,3	12	2,5	0,06
Виброопора тип ЕС 25*20 (А) М6	25	20	М6	17	30	1,8	10	3,9	0,061
Виброопора тип ЕС 25*30 (А) М6	25	30	М6	17	25	2,7	8	6,0	0,064
Виброопора тип ЕС 30*15 (А) М8	30	15	М8	22	55	1,3	7	6,5	0,066
Виброопора тип ЕС 30*20 (А) М8	30	20	М8	22	45	1,8	16	3,8	0,071
Виброопора тип ЕС 30*25 (А) М8	30	25	М8	22	40	2,3	15	5,0	0,074
Виброопора тип ЕС 30*30 (А) М8	30	30	М8	22	35	2,7	14	6,3	0,078
Виброопора тип ЕС 40*30 (А) М10	40	30	М10	27,5	80	1,9	28	6,3	0,113
Виброопора тип ЕС 40*40 (А) М8	40	40	М8	27,5	65	3,7	25	8,7	0,135
Виброопора тип ЕС 50*30 (А) М10	50	30	М10	27,5	140	2,6	45	5,8	0,173
Виброопора тип ЕС 50*40 (А) М10	50	40	М10	27,5	120	3,6	44	8,2	0,181
Виброопора тип ЕС 50*45 (А) М10	50	45	М10	27,5	110	3,9	43	9,6	0,197
Виброопора тип ЕС 50*50 (А) М10	50	50	М10	27,5	100	4,4	40	10,8	0,212
Виброопора тип ЕС 60*40 (А) М12	60	40	М12	27,5	190	3,7	65	7,4	0,257
Виброопора тип ЕС 60*45 (А) М12	60	45	М12	27,5	170	4,1	64	9,5	0,271
Виброопора тип ЕС 60*50 (А) М12	60	50	М12	27,5	250	4,4	60	9,55	0,286
Виброопора тип ЕС 60*60 (А) М12	60	60	М12	27,5	200	5,1	50	9,65	0,291
Виброопора тип ЕС 70*60 (А) М10	70	60	М10	27,5	350	5,2	80	10,6	0,323
Виброопора тип ЕС 75*40 (А) М12	75	40	М12	37	450	4,4	250	9,0	0,417
Виброопора тип ЕС 75*50 (А) М12	75	50	М12	22	400	5,0	200	9,8	0,447
Виброопора тип ЕС 100*75 (А) М16	100	75	М16	42	500	7,1	180	16,5	0,632

КОЖУХ ЭД

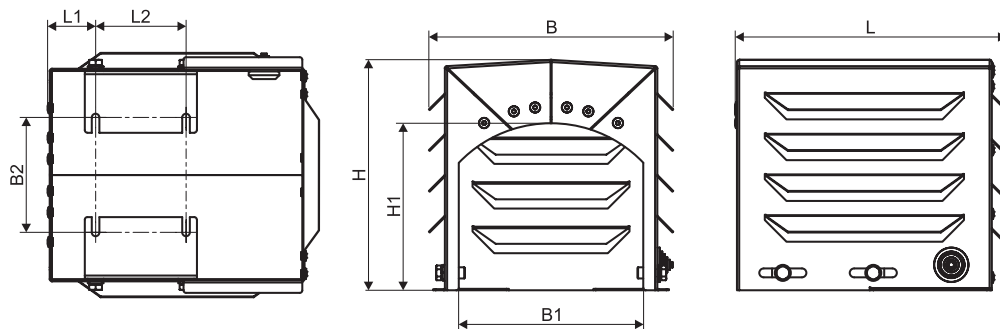

Кожух ЭД предназначен для защиты электродвигателя от попадания осадков при использовании вентилятора на улице.

Кожух электродвигателя подбирается для конкретной модели радиального вентилятора: ВР 200-20, ВРП 140-40, ТДРВ 90-60.

Подбор кожуха ЭД

Габарит электродвигателя (высота оси вращения)	Модель кожуха ЭД	Мощность, кВт	п, об/мин	Габарит электродвигателя (высота оси вращения)	Модель кожуха ЭД	Мощность, кВт	п, об/мин		
56	Кожух ЭД-Х*-О-56	0,12	1500	160	Кожух ЭД-Х*-О-160	7,5	750		
		0,18	1500			11,0	750		
		0,18	3000			11,0	1000		
63	Кожух ЭД-Х*-О-63	0,25	3000			15,0	1000		
		0,18	1000			15,0	1500		
		0,25	1000			18,5	3000		
		0,25	1500			18,5	1500		
		0,37	1500			15,0	750		
		0,37	3000			18,5	1000		
71	Кожух ЭД-Х*-О-71	0,55	3000			180	Кожух ЭД-Х*-О-180	22,0	1500
		0,18	750					30,0	1500
		0,25	750					30,0	3000
		0,37	1000	18,5	750				
		0,55	1000	22,0	750				
		0,55	1500	22,0	1000				
80	Кожух ЭД-Х*-О-80	0,75	3000	200	Кожух ЭД-Х*-О-200	30,0	1000		
		1,1	3000			37,0	1500		
		0,37	750			37,0	3000		
		0,55	750			45,0	1500		
		0,75	1000			45,0	3000		
		1,1	1000			30,0	750		
90	Кожух ЭД-Х*-О-90	1,5	1500	225	Кожух ЭД-Х*-О-225	37,0	1000		
		2,2	3000			55,0	1500		
		2,2	3000			55,0	3000		
		0,75	750			37,0	750		
		1,1	750			45,0	750		
		1,5	1000			55,0	1000		
100	Кожух ЭД-Х*-О-100	2,2	1500	250	Кожух ЭД-Х*-О-250	75,0	1500		
		3,0	3000			75,0	3000		
		3,0	3000			90,0	1500		
		1,5	750			90,0	3000		
		2,2	1000			55,0	750		
		3,0	1500			75,0	750		
112	Кожух ЭД-Х*-О-112	4,0	1500	280	Кожух ЭД-Х*-О-280	90,0	1000		
		5,5	3000			110,0	1000		
		5,5	3000			110,0	1500		
		2,2	750			132,0	1500		
		3,0	750			132,0	3000		
		3,0	1000			90,0	750		
132	Кожух ЭД-Х*-О-132	4,0	1000	315	Кожух ЭД-Х*-О-315	110,0	750		
		5,5	1500			110,0	1000		
		7,5	3000			132,0	750		
		4,0	750			132,0	1000		
		5,5	750			160,0	1000		
		5,5	1000			160,0	1500		
132	Кожух ЭД-Х*-О-132	7,5	1000	200,0	1500				
		7,5	1500	200,0	3000				
		11,0	1500	250,0	1500				
		11,0	3000	250,0	3000				

* где Х: ВР 200-20 для вентиляторов ВР 200-20; ВРП для вентиляторов ВРП 140-40; ТДРВ 90-60 для вентиляторов ТДРВ 90-60.

Габаритные и присоединительные размеры кожуха ЭД для вентиляторов ВР 200-20, ВРП 140-40, ТДРВ 90-60

Кожух ЭД для вентиляторов ВР 200-20, ВРП 140-40, ТДРВ 90-60

Модель	H	H1	L	L1	L2	B	B1	B2	Масса, кг
Кожух ЭД-Х*-О-56	181	131	213,1	21...51	71	192	145	90	1,2
Кожух ЭД-Х*-О-63	194	158	243	27...57	80	185	136	100	1,3
Кожух ЭД-Х*-О-71	216	170	293	27...57	90	214	166	112	1,7
Кожух ЭД-Х*-О-80	226	185	293	34...64	100	227	178	125	1,8
Кожух ЭД-Х*-О-90	256	196	363	42...82	125	279	134	140	2,8
Кожух ЭД-Х*-О-100	281	207	382	51...91	112/140	279	114	160	3,2
Кожух ЭД-Х*-О-112	326	268	442	64...104	140	300	200	191	4,0
Кожух ЭД-Х*-О-132	371	327	474	71...111	140/178	403	354	216	5,4
Кожух ЭД-Х*-О-160	446	327	594	106...146	178/210	399	354	254	7,3
Кожух ЭД-Х*-О-180	493	389	672	107...146	203/241	467	418	279	9,3
Кожух ЭД-Х*-О-200	570	429	742	147...247	267/305	507	456	318	11,3
Кожух ЭД-Х*-О-225	586	503	777	131...171	311	603	556	356	13,7
Кожух ЭД-Х*-О-250	626	526	842	129	311	576	528	406	17
Кожух ЭД-Х*-О-280	754	710	998	157	368	630	588	457	19
Кожух ЭД-Х*-О-315	885	800	1220	195	406	650	602	508	23

* где Х:

- ВР 200-20 для вентиляторов ВР 200-20
- ВРП для вентиляторов ВРП 140-40
- ТДРВ 90-60 для вентиляторов ТДРВ 90-60

МАРКИРОВКА:
Кожух ЭД-ВР 200-20-О-56

где: Кожух ЭД ВР 200-20 – кожух электродвигателя для радиальных вентиляторов ВР 200-20;
 О – общепромышленное исполнение;
 56 – габарит электродвигателя (высота оси вращения).

Кожух ЭД-ВРП-О-56

где: Кожух ЭД-ВРП – кожух электродвигателя для вентилятора радиального пылевого ВРП 140-40;
 О – общепромышленное исполнение;
 56 – габарит электродвигателя (высота оси вращения).

Кожух ЭД-ТДРВ-90-60-О-56

где: Кожух ЭД-ТДРВ-90-60 – кожух электродвигателя для вентилятора тягодутьевого радиального ТДРВ 90-60;
 О – общепромышленное исполнение;
 56 – габарит электродвигателя (высота оси вращения).

ОБЩИЕ СВЕДЕНИЯ

В разделе осевые вентиляторы специального назначения приведены осевые промышленные вентиляторы РОСА-Ех производства ГК РОВЕН.

Серия РОСА-Ех включает типоразмеры до номера 12,5 (ряд R10 по ГОСТ 10616). Для решения широкого спектра задач, в серии представлены аэродинамические схемы отличающиеся по расходу и давлению.

Вентиляторы РОСА-Ех обладают рядом преимуществ:

- компактностью – при разработке конструкции вентиляторов использованы принципы максимальной энергоемкости изделия; проведенные прочностные и аэродинамические исследования позволили создать конструкцию с минимальным аэродинамическим сопротивлением;
- высокой технологичностью – при изготовлении используются станки с ЧПУ, производственные процессы при подготовке элементов изделия основаны на принципах автоматизации и минимального участия человека;
- высокой экономичностью при эксплуатации – технические характеристики вентиляторов, представленных в рядах РОСА-Ех можно охарактеризовать максимальной нагруженностью электродвигателя, при комплектации вентиляторов учтены особенности «вентиляторной схемы»;
- значительной эффективностью – при разработке учтены принципы высокой обтекаемости элементов проточной части, что позволило увеличить диапазон рабочих режимов вентиляторов группы РОСА без повышения энергопотребления.

Продукция ГК РОВЕН соответствует действующей нормативной и регламентирующей документации, в частности:

ТР ТС 004/2011	«О безопасности низковольтного оборудования»
ТР ТС 010/2011	«О безопасности машин и оборудования»
ГОСТ 11442-2020	«ВЕНТИЛЯТОРЫ ОСЕВЫЕ ОБЩЕГО НАЗНАЧЕНИЯ. Общие технические условия»
ГОСТ 10921-2017	«ВЕНТИЛЯТОРЫ РАДИАЛЬНЫЕ И ОСЕВЫЕ. Методы аэродинамических испытаний»
ТУ 28.25.20-002-80381186-2019	«Вентиляторы взрывозащищенные серии РОСА»

Осевые вентиляторы РОСА-Ех прошли полный объем аэродинамических и прочностных испытаний на соответствие ГОСТам и техническим регламентам Таможенного Союза ТР ТС 004/2011 и ТР ТС 010/2011. Испытания вентиляторов РОСА-Ех проводятся квалифицированными специалистами с использованием современных высокоточных измерительных приборов, проходящих периодическую поверку в учреждениях стандартизации и сертификации.

Осевые вентиляторы серии РОСА-Ех изготавливаются для эксплуатации в условиях умеренного климата (У) первой и второй категории размещения. Максимальная температура перемещаемого воздуха и других газовых смесей от -40 °С до +80°С.

Осевые вентиляторы серии РОСА-Ех выпускаются в следующих исполнениях

Исполнение	Условное обозначение	Материал	Температура перемещаемой среды, °С	Маркировка взрывозащиты	Классы взрывоопасных зон помещения	Группы взрывоопасной среды
Взрывозащищенные	Ex1	Углеродистая сталь/латунь	-40...+80	II Гб с IIB T4 X	1 и 2	T1-T4
	Ex2	Алюминиевые сплавы				

Условное обозначение специальных исполнений по сериям вентиляторов

Исполнение	Условное обозначение	Назначение*
Взрывозащищенные	Ex1	Для перемещения газопаровоздушных смесей IIA и IIB категорий (кроме взрывоопасных смесей с воздухом коксового газа категории IIBT1, окиси пропилена, окиси этилена, формальдегида, этилтрихлор-этилена, этилена категории IIBT2, винил-трихлорсилена, этилхлорсилена категории IIBT3), не содержащих взрывчатых веществ, не вызывающих ускоренной коррозии алюминиевых сплавов, оцинкованной стали и латуни, с содержанием невзрывоопасной пыли и других твердых примесей не более 100 мг/м ³
	Ex2	


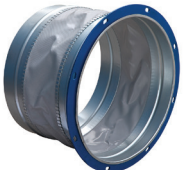

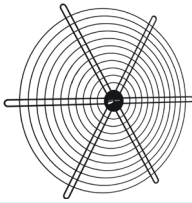

*Вентиляторы не применяются для перемещения газопаровоздушных смесей от технологических установок, в которых взрывоопасные вещества нагреваются выше температуры их самовоспламенения или находятся под избыточным давлением.



Вентиляторы из алюминиевых сплавов не применяются для перемещения газопаровоздушных смесей, содержащих окислы железа.

Для реализации широкого спектра задач вентиляторы РОСА-Ех представлены в 10, 20 и 30 корпусах. С типами корпусов можно ознакомиться в нижеприведенной таблице.

Внешний вид	Тип корпуса	Наименование - назначение	Аэродинамические свойства
	10	Цилиндрический – рекомендован для использования в системе воздуховодов при компоновке типа D по ГОСТ 34002-2016	Соответствуют техническим характеристикам, приведенным на графиках моделей
	20	Цилиндрический с входным коллектором – рекомендован для использования в системе воздуховодов при компоновке типа В по ГОСТ 34002-2016	Улучшает аэродинамические характеристики вентилятора, за счет снижения потерь на входе воздушного потока в вентилятор
	30	Цилиндрический с коллектором и диффузором - рекомендован для использования в системе воздуховодов при всех типах компоновки по ГОСТ 34002-2016 (А, В, С, D, Е)	Улучшает аэродинамические характеристики, за счет увеличения величины статического давления и снижения скорости потока в системе воздуховодов

Для удобства проведения работ по установке и подключению осевых вентиляторов предусмотрен набор элементов дополнительной комплектации.

Элемент дополнительной комплектации	Назначение элемента дополнительной комплектации	Влияние на аэродинамические свойства вентилятора
	Переходник предназначен для «жесткого» соединения входного отверстия вентилятора с вентиляционной сетью. Имеет 2 вида соединения: фланец-фланец (Ф/Ф) и фланец-ниппель (Ф/Н).	Не меняет аэродинамических свойств вентилятора
	Вставка гибкая круглая предназначена для гибкого соединения входного отверстия вентилятора и трубопровода вентиляционной сети; обеспечивает герметичное надежное соединение вентилятора с вентиляционной системой со стороны всасывания	Может ухудшить аэродинамические свойства при несоблюдении правил установки
	Монтажная опора МОП, применяется для корпусов типа 10, 20, 30. Обеспечивает установку вентилятора на фундаменте.	Не меняет аэродинамических свойств вентилятора
	Решетка защитная BASKET, устанавливается на всасывающем (нагнетающем) отверстии вентилятора, служит для защиты вентилятора от попадания посторонних предметов, обеспечивает безопасную эксплуатацию на уровне IP10	Не меняет аэродинамических свойств вентилятора
	Козырек РОСА предназначен для защиты осевых вентиляторов от атмосферных осадков	Не меняет аэродинамических свойств вентилятора

Элемент дополнительной комплектации	Назначение элемента дополнительной комплектации	Влияние на аэродинамические свойства вентилятора
	Входной коллектор для осевого вентилятора ВКО-РОСА, предназначен для соединения воздуховода большего диаметра с вентилятором, также обеспечивает «безударный» вход воздушного потока в вентилятор.	Улучшает аэродинамические свойства, за счет снижения аэродинамических потерь
	Виброизоляторы устанавливаются для отсечки вибрационной нагрузки на вентилятор и на фундамент	Не меняет аэродинамических свойств вентилятора

При осуществлении подбора элементов дополнительной комплектации на осевые вентиляторы рекомендуется воспользоваться нижеприведенными таблицами.

Для корпуса типа 10:

№ вент.	Переходник	Вставка гибкая круглая	Решетка защитная*	Входной коллектор осевой	Козырек	Монтажная опора
4,0	Переходник РОСА-4,0	ВГК-РОСА-4,0	БАСКЕТ-РОСА-4,0	ВКО-РОСА-4,0	РОСА-4,0-О	МОП-10-4,0
4,5	Переходник РОСА-4,5	ВГК-РОСА-4,5	БАСКЕТ-РОСА-4,5	ВКО-РОСА-4,5	РОСА-4,5-О	МОП-10-4,5
5,0	Переходник РОСА-5,0	ВГК-РОСА-5,0	БАСКЕТ-РОСА-5,0	ВКО-РОСА-5,0	РОСА-5,0-О	МОП-10-5,0
5,6	Переходник РОСА-5,6	ВГК-РОСА-5,6	БАСКЕТ-РОСА-5,6	ВКО-РОСА-5,6	РОСА-5,6-О	МОП-10-5,6
6,3	Переходник РОСА-6,3	ВГК-РОСА-6,3	БАСКЕТ-РОСА-6,3	ВКО-РОСА-6,3	РОСА-6,3-О	МОП-10-6,3
7,1	Переходник РОСА-7,1	ВГК-РОСА-7,1	БАСКЕТ-РОСА-7,1	ВКО-РОСА-7,1	РОСА-7,1-О	МОП-10-7,1
8,0	Переходник РОСА-8,0	ВГК-РОСА-8,0	БАСКЕТ-РОСА-8,0	ВКО-РОСА-8,0	РОСА-8,0-О	МОП-10-8,0
9,0	Переходник РОСА-9,0	ВГК-РОСА-9,0	БАСКЕТ-РОСА-9,0	ВКО-РОСА-9,0	РОСА-9,0-О	МОП-10-9,0
10,0	Переходник РОСА-10,0	ВГК-РОСА-10,0	БАСКЕТ-РОСА-10,0	ВКО-РОСА-10,0	РОСА-10,0-О	МОП-10-10,0
11,2	Переходник РОСА-11,2	ВГК-РОСА-11,2	БАСКЕТ-РОСА-11,2	ВКО-РОСА-11,2	РОСА-11,2-О	МОП-10-11,2
12,5	Переходник РОСА-12,5	ВГК-РОСА-12,5	БАСКЕТ-РОСА-12,5	ВКО-РОСА-12,5	РОСА-12,5-О	МОП-10-12,5

* Решетка защитная выпускается в двух модификациях: БАСКЕТ-РОСА-А - плоская защитная решетка и БАСКЕТ-РОСА-Б - купольная защитная решетка (подробнее смотреть в разделе) «Дополнительная комплектация для вентиляторов осевых».

Для корпуса типа 20:

№ вент.	Вход вентилятора				Выход вентилятора				Корпус
	Переходник	Вставка гибкая круглая	Решетка защитная*	Козырек	Переходник	Вставка гибкая круглая	Решетка защитная*	Козырек	Монтажная опора
4,0	РОСА-5,0	ВГК-РОСА-5,0	БАСКЕТ-РОСА-5,0	РОСА-5,0-О	РОСА-5,0	ВГК-РОСА-4,0	БАСКЕТ-РОСА-4,0	РОСА-4,0-О	МОП-20-4,0
4,5	РОСА-5,6	ВГК-РОСА-5,6	БАСКЕТ-РОСА-5,6	РОСА-5,6-О	РОСА-5,6	ВГК-РОСА-4,5	БАСКЕТ-РОСА-4,5	РОСА-4,5-О	МОП-20-4,5
5,0	РОСА-6,3	ВГК-РОСА-6,3	БАСКЕТ-РОСА-6,3	РОСА-6,3-О	РОСА-6,3	ВГК-РОСА-5,0	БАСКЕТ-РОСА-5,0	РОСА-5,0-О	МОП-20-5,0
5,6	РОСА-7,1	ВГК-РОСА-7,1	БАСКЕТ-РОСА-7,1	РОСА-7,1-О	РОСА-7,1	ВГК-РОСА-5,6	БАСКЕТ-РОСА-5,6	РОСА-5,6-О	МОП-20-5,6
6,3	РОСА-8,0	ВГК-РОСА-8,0	БАСКЕТ-РОСА-8,0	РОСА-8,0-О	РОСА-8,0	ВГК-РОСА-6,3	БАСКЕТ-РОСА-6,3	РОСА-6,3-О	МОП-20-6,3
7,1	РОСА-9,0	ВГК-РОСА-9,0	БАСКЕТ-РОСА-9,0	РОСА-9,0-О	РОСА-9,0	ВГК-РОСА-7,1	БАСКЕТ-РОСА-7,1	РОСА-7,1-О	МОП-20-7,1
8,0	РОСА-10,0	ВГК-РОСА-10,0	БАСКЕТ-РОСА-10,0	РОСА-10,0-О	РОСА-10,0	ВГК-РОСА-8,0	БАСКЕТ-РОСА-8,0	РОСА-8,0-О	МОП-20-8,0
9,0	РОСА-11,2	ВГК-РОСА-11,2	БАСКЕТ-РОСА-11,2	РОСА-11,2-О	РОСА-11,2	ВГК-РОСА-9,0	БАСКЕТ-РОСА-9,0	РОСА-9,0-О	МОП-20-9,0
10,0	РОСА-12,5	ВГК-РОСА-12,5	БАСКЕТ-РОСА-12,5	РОСА-12,5-О	РОСА-12,5	ВГК-РОСА-10,0	БАСКЕТ-РОСА-10,0	РОСА-10,0-О	МОП-20-10,0
11,2	РОСА-14,0	ВГК-РОСА-14,0	БАСКЕТ-РОСА-14,0	РОСА-14,0-О	РОСА-14,0	ВГК-РОСА-11,2	БАСКЕТ-РОСА-11,2	РОСА-11,2-О	МОП-20-11,2
12,5	РОСА-16,0	ВГК-РОСА-16,0	БАСКЕТ-РОСА-16,0	РОСА-16,0-О	РОСА-16,0	ВГК-РОСА-12,5	БАСКЕТ-РОСА-12,5	РОСА-12,5-О	МОП-20-12,5

* Решетка защитная выпускается в двух модификациях: БАСКЕТ-РОСА-А - плоская защитная решетка и БАСКЕТ-РОСА-Б - купольная защитная решетка (подробнее смотреть в разделе) «Дополнительная комплектация для вентиляторов осевых».

Для корпуса типа 30:

№ вентилятора	Переходник	Вставка гибкая круглая	Решетка защитная*	Козырек	Монтажная опора
4,0	Переходник РОСА-5,0	ВГК-РОСА-5,0	БАСКЕТ-РОСА-5,0	РОСА-5,0-О	МОП-30-4,0
4,5	Переходник РОСА-5,6	ВГК-РОСА-5,6	БАСКЕТ-РОСА-5,6	РОСА-5,6-О	МОП-30-4,5
5,0	Переходник РОСА-6,3	ВГК-РОСА-6,3	БАСКЕТ-РОСА-6,3	РОСА-6,3-О	МОП-30-5,0
5,6	Переходник РОСА-7,1	ВГК-РОСА-7,1	БАСКЕТ-РОСА-7,1	РОСА-7,1-О	МОП-30-5,6
6,3	Переходник РОСА-8,0	ВГК-РОСА-8,0	БАСКЕТ-РОСА-8,0	РОСА-8,0-О	МОП-30-6,3
7,1	Переходник РОСА-9,0	ВГК-РОСА-9,0	БАСКЕТ-РОСА-9,0	РОСА-9,0-О	МОП-30-7,1
8,0	Переходник РОСА-10,0	ВГК-РОСА-10,0	БАСКЕТ-РОСА-10,0	РОСА-10,0-О	МОП-30-8,0
9,0	Переходник РОСА-11,2	ВГК-РОСА-11,2	БАСКЕТ-РОСА-11,2	РОСА-11,2-О	МОП-30-9,0
10,0	Переходник РОСА-12,5	ВГК-РОСА-12,5	БАСКЕТ-РОСА-12,5	РОСА-12,5-О	МОП-30-10,0
11,2	Переходник РОСА-14,0	ВГК-РОСА-14,0	БАСКЕТ-РОСА-14,0	РОСА-14,0-О	МОП-30-11,2
12,5	Переходник РОСА-16,0	ВГК-РОСА-16,0	БАСКЕТ-РОСА-16,0	РОСА-16,0-О	МОП-30-12,5

* Решетка защитная выпускается в двух модификациях: БАСКЕТ-РОСА-А - плоская защитная решетка и БАСКЕТ-РОСА-Б - купольная защитная решетка (подробнее смотреть в разделе) «Дополнительная комплектация для вентиляторов осевых».

Для подбора вентиляторов необходимо обратиться в отдел технической поддержки.

Рекомендации к установке вентиляторов РОСА-Ех в сети

Аэродинамические характеристики вентиляторов, приведенные в каталоге, получены при испытаниях образцов на стенде типа А со свободным входом и выходом. Эти характеристики могут быть использованы при проектировании вентиляционной сети, если:

- вентилятор правильно установлен в этой сети;
- соблюдается условие равномерного входа потока в вентилятор и отсутствует перекрытие его выходного сечения.

Если эти требования к установке вентилятора нарушены, то необходимо пользоваться его сниженными характеристиками, которые можно получить с использованием рекомендаций, представленных в специальной литературе. Из-за ошибок при установке оборудования в сеть, снижение создаваемого вентилятором давления может достигать 10-30% и более.

Ниже даны рекомендации для наиболее распространенных вариантов установки вентиляторов в различных системах.

Пуск и подключение вентиляторов производить только с помощью пускозащитной аппаратуры.

ВОЗДУХОВОДЫ

РЕКОМЕНДУЕТСЯ

При установке вентилятора в вентиляционной сети перед входом в вентилятор и за ним обеспечивать наличие прямолинейных воздуховодов достаточной длины (минимум 2 диаметра на входе в вентилятор и минимум 4 диаметра на выходе из него) с площадью поперечных сечений, равной соответственно площади входного и выходного сечения вентилятора. Уменьшение длины примыкающих к вентилятору прямых участков приводит к снижению создаваемого вентилятором давления. Наличие гибких вставок перед и за вентилятором снижает вибрацию и шум.

ПОВОРОТНЫЕ УЧАСТКИ

РЕКОМЕНДУЕТСЯ

При необходимости установки поворотных участков сети непосредственно вблизи вентилятора использовать составное колено или поворотный участок с большим радиусом закругления, или поворотный участок с расположенной в нем системой лопаток.

НЕ РЕКОМЕНДУЕТСЯ

Использовать простое колено непосредственно перед и за вентилятором. Установка такого поворотного участка приводит к значительному снижению производительности вентилятора и увеличению создаваемого шума.

РАБОТА НА НАГНЕТАНИЕ

РЕКОМЕНДУЕТСЯ

При расположении сети на стороне нагнетания вентилятора и свободном входе перед вентилятором устанавливать решетку защитную.

НЕ РЕКОМЕНДУЕТСЯ

Оставлять фланец при свободном входе потока в вентилятор.

РАБОТА НА ВСАСЫВАНИЕ

РЕКОМЕНДУЕТСЯ

При расположении сети на стороне всасывания и свободном выходном сечении на выходе из вентилятора устанавливать решетку либо козырек.

НЕ РЕКОМЕНДУЕТСЯ

Располагать на выходе из вентилятора конфузор, который увеличивает осевую составляющую скорости, закрутку потока, а также неиспользуемое динамическое давление.

ПЕРЕХОДНИКИ

РЕКОМЕНДУЕТСЯ

Если площадь сечения воздуховода перед вентилятором больше или меньше площади входного сечения вентилятора, устанавливать между воздуховодом и вентилятором переходники в виде диффузора или конфузора.

НЕ РЕКОМЕНДУЕТСЯ

Располагать непосредственно перед входом в вентилятор воздуховод меньшего сечения, чем сечение входа в вентилятор. При этом нарушается нормальная работа вентилятора: снижается производительность и давление.

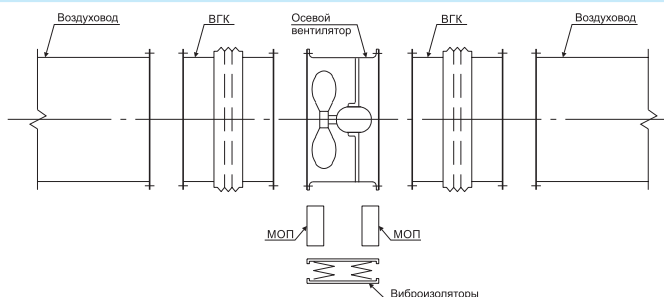
РАСПОЛОЖЕНИЕ В ПОМЕЩЕНИИ

РЕКОМЕНДУЕТСЯ

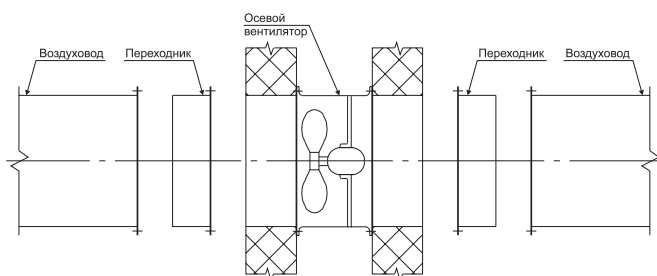
Для нормальной работы вентилятора в стесненном помещении соблюдать указанные минимально допустимые расстояния от входного и выходного сечений вентилятора до близко расположенных стен помещения, преград и крупногабаритного оборудования.

Рекомендуемые схемы установки вентиляторов осевых

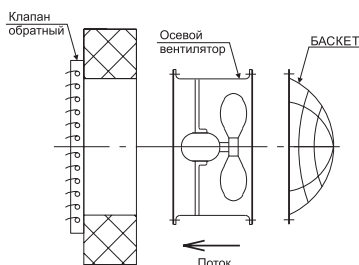
Установка осевого вентилятора на виброизоляторах с использованием гибких вставок для соединения с трубопроводами



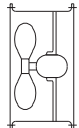
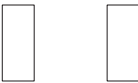

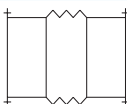
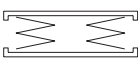
Установка осевого вентилятора с использованием переходников для соединения с воздуховодами



Установка осевого вентилятора с использованием защитной решетки на входе и клапана обратного на выходе



Обозначение:

	Вентилятор осевой		МОП - монтажная опора		БАСКЕТ - решетка защитная круглая
	ВГК - вставка гибкая круглая		Виброизоляторы		

ВЕНТИЛЯТОРЫ ОСЕВЫЕ РОСА-Ех



Осевые вентиляторы серии РОСА-Ех производства «ГК РОВЕН» во взрывозащищенном исполнении широко применяются в различных вентиляционных и аспирационных системах зданий, производственных комплексов, хранилищ ядовитых и токсичных веществ, на нефтегазовых и химических предприятиях. Разработаны для перемещения газопаровоздушных смесей IIA и IIB категорий (кроме взрывоопасных смесей с воздухом коксового газа категории IIB группы T1, окиси пропилена, окиси этилена, формальдегида, этилтрихлор-этилена, этилена категории IIB группы T2, винилтрихлорсилена, этилхлорсилена категории IIB группы T3), не содержащих взрывчатых веществ, не вызывающих ускоренной коррозии алюминиевых сплавов, оцинкованной стали и латуни, с содержанием невзрывоопасной пыли и других твердых примесей не более 100 мг/м³, не содержащих липких веществ и волокнистых материалов.

Варианты исполнения:

- Ex1 – корпус - оцинкованная сталь, лопатка - антистатический пластик PAGAS (по запросу);
- Ex2 – материал корпуса и лопаток - алюминиевый сплав.

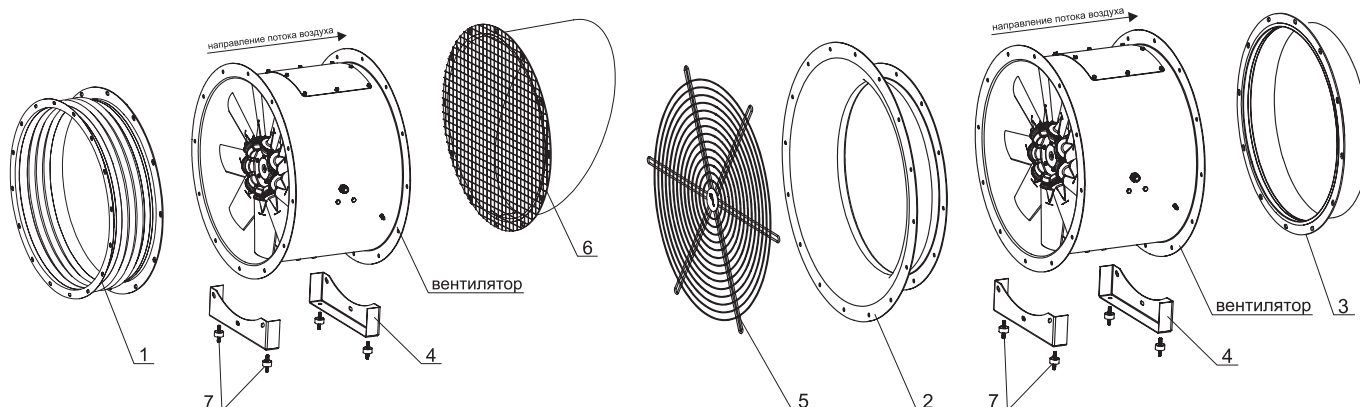
Вентиляторы не применяются для перемещения газопаровоздушных смесей от технологических установок, в которых взрывоопасные вещества нагреваются выше температуры их самовоспламенения или находятся под избыточным давлением.

Вентиляторы РОСА-Ех изготавливаются с типом корпуса: 10, 20, 30.

Вентиляторы РОСА-Ех исполнения Ex2 не применяются для перемещения газопаровоздушных смесей, содержащих окислы железа.

Возможные контактные поверхности РОСА-Ех между вращающимися и неподвижными деталями, которые обычно могут являться источниками эксплуатационных сбоев, состоят из материалов, опасность воспламенения которых из-за трения, шлифования или ударов исключена.

ДОПОЛНИТЕЛЬНОЕ ОБОРУДОВАНИЕ ДЛЯ ГОРИЗОНТАЛЬНОГО МОНТАЖА



№	Наименование	Описание	Страница
1	Вставка гибкая ВГК-РОСА-Ех: фланец-фланец/ фланец-ниппель	Вставки гибкие круглые предназначены для присоединения вентилятора к системам воздухопроводов, исключая передачу вибрации от вентилятора	185
2	Входной коллектор осевой ВКО-РОСА	Входной осевой коллектор ВКО для осевых вентиляторов серии РОСА предназначен для подачи потока воздуха к вентилятору	186
3	Переходник РОСА	Переходник предназначен для соединения осевого вентилятора РОСА с системой воздухопроводов	187
4	Монтажная опора МОП	Монтажная опора позволяет установить осевой вентилятор в горизонтальном положении. Опора состоит из двух кронштейнов, которые крепятся к фланцам вентилятора	188
5	Решетка защитная БАСКЕТ-РОСА с цинковым покрытием	Решетка защитная служит для защиты осевых вентиляторов и систем вентиляции от попадания в них посторонних предметов	191
6	Козырек РОСА	Козырек РОСА предназначен для защиты от атмосферных осадков. Козырек оснащен сеткой для защиты от попадания в вентилятор посторонних предметов	193
6	Виброизоляторы	Виброизоляторы, устанавливаются для отсечки вибрационной нагрузки на вентилятор и на фундамент	194

Примечание: Дополнительное оборудование в стандартную комплектацию не входит.

МАРКИРОВКА

POCA-Ex/10-4,0-Ex2-R3L/4,0/AL/18-0,25/1500/220-380/0-Y2

Наименование: вентилятор осевой серии POCA-Ex

Тип корпуса: 10, 20, 30

Номер вентилятора (номинальный диаметр рабочего колеса), дм: от 4,0 до 12,5

Исполнение:

Ex1 - взрывозащищённое исполнение, температура перемещаемой среды -40°C до +40°C (материал лопатки PAGAS – антистатический пластик)

Ex2 - взрывозащищённое исполнение, температура перемещаемой среды -40°C до +40°C (материал лопатки AL - алюминиевые сплавы)

Тип лопатки: R3L, R4Z, R5Z

4,0 - номинальный диаметр рабочего колеса, дм

Материал лопатки:

PAGAS – антистатический пластик

AL - алюминиевый сплав

18 - порядковый номер рабочего колеса

Мощность электродвигателя, кВт: от 0,25 до 45,0

Синхронная частота вращения электродвигателя, об/мин:

1000, 1500, 3000

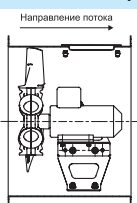
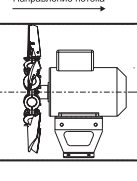
Напряжение питания электродвигателя, В:

220-380, 380-660

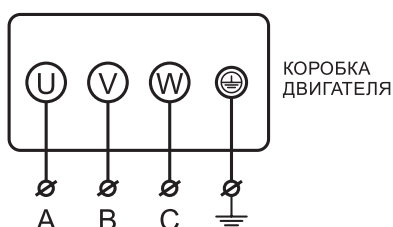
Узел подключения: 0 - отсутствует

Климатическое исполнение и категория размещения по ГОСТ 15150-69: Y1 или Y2

Описание типа корпуса

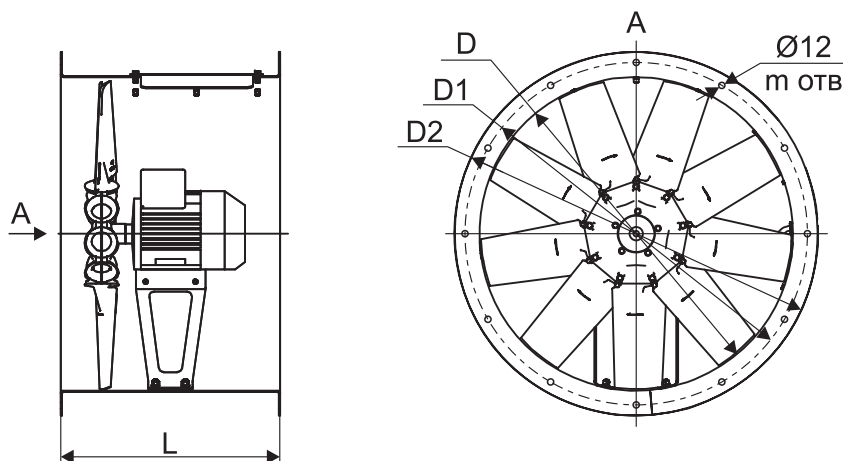
Внешний вид	Тип корпуса	Наименование - назначение	Аэродинамические свойства
 <p>Направление потока</p>	10	Цилиндрический – рекомендован для использования в системе воздуховодов при компоновке типа D по ГОСТ 34002-2016	Соответствуют техническим характеристикам, приведенным на графиках моделей
 <p>Направление потока</p>	20	Цилиндрический с входным коллектором – рекомендован для использования в системе воздуховодов при компоновке типа B по ГОСТ 34002-2016	Улучшает аэродинамические характеристики, за счёт снижения потерь на входе воздушного потока в вентилятор
 <p>Направление потока</p>	30	Цилиндрический с коллектором и диффузором – рекомендован для использования в системе воздуховодов при всех типах компоновки по ГОСТ 34002-2016 (A, B, C, D, E)	Улучшает аэродинамические характеристики, за счёт увеличения статического давления и снижения скорости потока в системе воздуховодов

ЭЛЕКТРИЧЕСКИЕ СХЕМЫ ПОДКЛЮЧЕНИЯ ВЕНТИЛЯТОРОВ В СЕТЬ 380 В



ГАБАРИТНЫЕ И ПРИСОЕДИНИТЕЛЬНЫЕ РАЗМЕРЫ

Габаритные и присоединительные размеры вентиляторов РОСА-Ех с типом корпуса 10

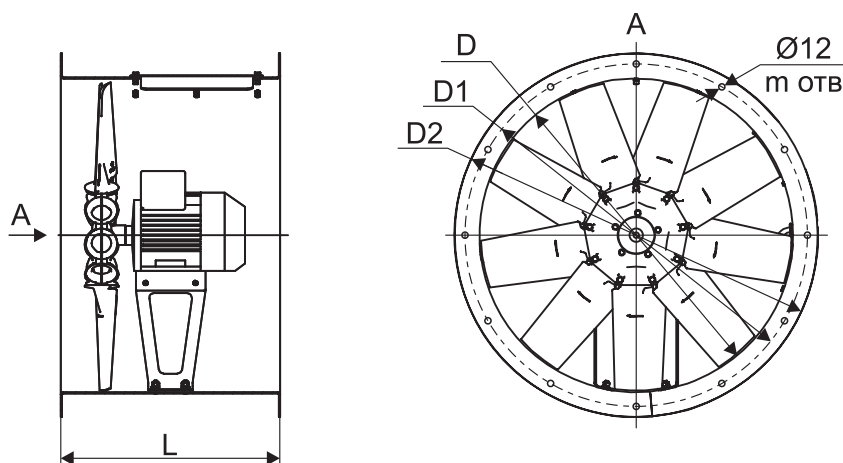


Наименование	L, мм	D, мм	D1, мм	D2, мм	m, отв
РОСА-Ех/10-4,0-Ех2-Р3L/4,0/AL/18-0,25/1500/220-380/0-У2	440	400	436	460	8
РОСА-Ех/10-4,0-Ех2-Р3L/4,0/AL/22-0,37/1500/220-380/0-У2	440	400	436	460	8
РОСА-Ех/10-4,0-Ех2-Р3L/4,0/AL/73-0,55/3000/220-380/0-У2	440	400	436	460	8
РОСА-Ех/10-4,0-Ех2-Р3L/4,0/AL/77-0,75/3000/220-380/0-У2	440	400	436	460	8
РОСА-Ех/10-4,0-Ех2-Р3L/4,0/AL/81-1,1/3000/220-380/0-У2	440	400	436	460	8
РОСА-Ех/10-4,0-Ех2-Р3L/4,0/AL/13-1,5/3000/220-380/0-У2	440	400	436	460	8
РОСА-Ех/10-4,0-Ех2-Р3L/4,0/AL/17-2,2/3000/220-380/0-У2	440	400	436	460	8

Наименование	L, мм	D, мм	D1, мм	D2, мм	m, отв
РОСА-Ех/10-4,5-Ех2-Р3L/4,5/AL/46-0,25/1500/220-380/0-У2	440	450	486	510	8
РОСА-Ех/10-4,5-Ех2-Р3L/4,5/AL/18-0,37/1500/220-380/0-У2	440	450	486	510	8
РОСА-Ех/10-4,5-Ех2-Р3L/4,5/AL/70-0,55/1500/220-380/0-У2	440	450	486	510	8
РОСА-Ех/10-4,5-Ех2-Р3L/4,5/AL/73-0,75/3000/220-380/0-У2	440	450	486	510	8
РОСА-Ех/10-4,5-Ех2-Р3L/4,5/AL/77-1,1/3000/220-380/0-У2	440	450	486	510	8
РОСА-Ех/10-4,5-Ех2-Р3L/4,5/AL/37-1,5/3000/220-380/0-У2	440	450	486	510	8
РОСА-Ех/10-4,5-Ех2-Р3L/4,5/AL/85-2,2/3000/220-380/0-У2	440	450	486	510	8
РОСА-Ех/10-4,5-Ех2-Р3L/4,5/AL/61-3,0/3000/220-380/0-У2	515	450	486	510	8

Наименование	L, мм	D, мм	D1, мм	D2, мм	m, отв
РОСА-Ех/10-5,0-Ех2-Р3L/5,0/AL/38-0,25/1500/220-380/0-У2	440	500	536	560	12
РОСА-Ех/10-5,0-Ех2-Р3L/5,0/AL/14-0,37/1500/220-380/0-У2	440	500	536	560	12
РОСА-Ех/10-5,0-Ех2-Р3L/5,0/AL/18-0,55/1500/220-380/0-У2	440	500	536	560	12
РОСА-Ех/10-5,0-Ех2-Р3L/5,0/AL/25-0,75/3000/220-380/0-У2	440	500	536	560	12
РОСА-Ех/10-5,0-Ех2-Р3L/5,0/AL/73-1,1/3000/220-380/0-У2	440	500	536	560	12
РОСА-Ех/10-5,0-Ех2-Р3L/5,0/AL/77-1,5/3000/220-380/0-У2	440	500	536	560	12
РОСА-Ех/10-5,0-Ех2-Р3L/5,0/AL/81-2,2/3000/220-380/0-У2	440	500	536	560	12
РОСА-Ех/10-5,0-Ех2-Р3L/5,0/AL/09-3,0/3000/220-380/0-У2	515	500	536	560	12
РОСА-Ех/10-5,0-Ех2-Р3L/5,0/AL/13-4,0/3000/220-380/0-У2	515	500	536	560	12

*Представленные типоразмеры распространяются на исполнения Ех1 и Ех2.

Габаритные и присоединительные размеры вентиляторов РОСА-Ех с типом корпуса 10


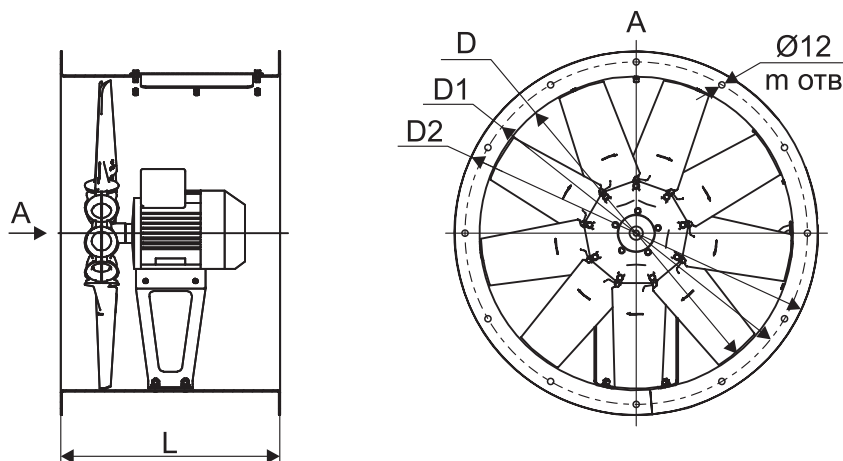
Наименование	L, мм	D, мм	D1, мм	D2, мм	m, отв
POCA-Ex/10-5,6-Ex2-R3L/5,6/AL/50-0,37/1500/220-380/0-Y2	440	560	620	660	12
POCA-Ex/10-5,6-Ex2-R3L/5,6/AL/58-0,55/1500/220-380/0-Y2	440	560	620	660	12
POCA-Ex/10-5,6-Ex2-R3L/5,6/AL/62-0,75/1500/220-380/0-Y2	440	560	620	660	12
POCA-Ex/10-5,6-Ex2-R3L/5,6/AL/25-1,1/3000/220-380/0-Y2	440	560	620	660	12
POCA-Ex/10-5,6-Ex2-R3L/5,6/AL/73-1,5/3000/220-380/0-Y2	440	560	620	660	12
POCA-Ex/10-5,6-Ex2-R3L/5,6/AL/77-2,2/3000/220-380/0-Y2	440	560	620	660	12
POCA-Ex/10-5,6-Ex2-R3L/5,6/AL/81-3,0/3000/220-380/0-Y2	515	560	620	660	12
POCA-Ex/10-5,6-Ex2-R3L/5,6/AL/09-4,0/3000/220-380/0-Y2	515	560	620	660	12
POCA-Ex/10-5,6-Ex2-R3L/5,6/AL/13-5,5/3000/220-380/0-Y2	515	560	620	660	12
POCA-Ex/10-5,6-Ex2-R3L/5,6/AL/17-7,5/3000/220-380/0-Y2	630	560	620	660	12

Наименование	L, мм	D, мм	D1, мм	D2, мм	m, отв
POCA-Ex/10-6,3-Ex2-R4Z/6,3/AL/78-0,55/1500/220-380/0-Y2	440	630	690	730	12
POCA-Ex/10-6,3-Ex2-R4Z/6,3/AL/82-0,75/1500/220-380/0-Y2	440	630	690	730	12
POCA-Ex/10-6,3-Ex2-R4Z/6,3/AL/86-1,1/1500/220-380/0-Y2	440	630	690	730	12
POCA-Ex/10-6,3-Ex2-R4Z/6,3/AL/90-1,5/1500/220-380/0-Y2	440	630	690	730	12
POCA-Ex/10-6,3-Ex2-R4Z/6,3/AL/97-2,2/3000/220-380/0-Y2	440	630	690	730	12
POCA-Ex/10-6,3-Ex2-R4Z/6,3/AL/101-3,0/3000/220-380/0-Y2	515	630	690	730	12
POCA-Ex/10-6,3-Ex2-R4Z/6,3/AL/57-4,0/3000/220-380/0-Y2	515	630	690	730	12
POCA-Ex/10-6,3-Ex2-R4Z/6,3/AL/317-5,5/3000/220-380/0-Y2	515	630	690	730	12
POCA-Ex/10-6,3-Ex2-R4Z/6,3/AL/305-7,5/3000/220-380/0-Y2	630	630	690	730	12
POCA-Ex/10-6,3-Ex2-R4Z/6,3/AL/85-11,0/3000/380-660/0-Y2	630	630	690	730	12

Наименование	L, мм	D, мм	D1, мм	D2, мм	m, отв
POCA-Ex/10-7,1-Ex2-R4Z/7,1/AL/74-0,75/1500/220-380/0-Y2	440	710	770	810	16
POCA-Ex/10-7,1-Ex2-R4Z/7,1/AL/82-1,1/1500/220-380/0-Y2	440	710	770	810	16
POCA-Ex/10-7,1-Ex2-R4Z/7,1/AL/182-1,5/1500/220-380/0-Y2	440	710	770	810	16
POCA-Ex/10-7,1-Ex2-R4Z/7,1/AL/90-2,2/1500/220-380/0-Y2	515	710	770	810	16
POCA-Ex/10-7,1-Ex2-R4Z/7,1/AL/94-3,0/1500/220-380/0-Y2	515	710	770	810	16
POCA-Ex/10-7,1-Ex2-R4Z/7,1/AL/97-4,0/3000/220-380/0-Y2	515	710	770	810	16
POCA-Ex/10-7,1-Ex2-R4Z/7,1/AL/101-5,5/3000/220-380/0-Y2	515	710	770	810	16
POCA-Ex/10-7,1-Ex2-R4Z/7,1/AL/77-7,5/3000/220-380/0-Y2	630	710	770	810	16
POCA-Ex/10-7,1-Ex2-R4Z/7,1/AL/81-11,0/3000/380-660/0-Y2	630	710	770	810	16
POCA-Ex/10-7,1-Ex2-R4Z/7,1/AL/181-15,0/3000/380-660/0-Y2	820	710	770	810	16
POCA-Ex/10-7,1-Ex2-R4Z/7,1/AL/201-18,5/3000/380-660/0-Y2	820	710	770	810	16

*Представленные типоразмеры распространяются на исполнения Ex1 и Ex2.

Габаритные и присоединительные размеры вентиляторов POCA-Ex с типом корпуса 10

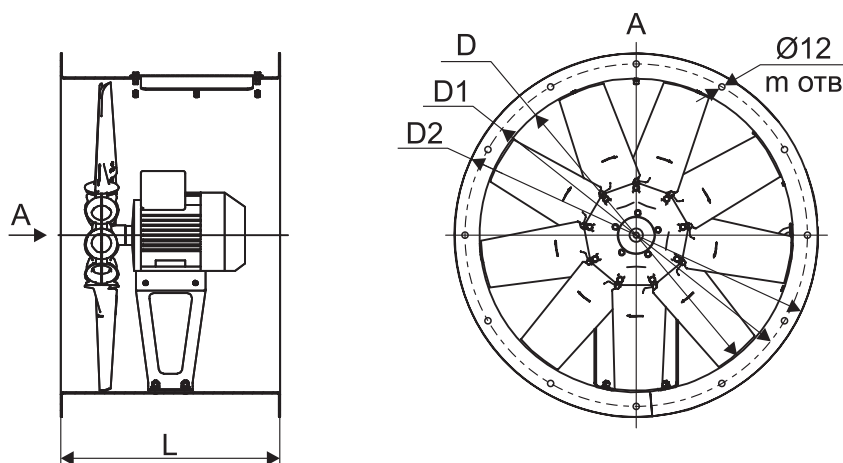


Наименование	L, мм	D, мм	D1, мм	D2, мм	m, отв
POCA-Ex/10-8,0-Ex2-R4Z/8,0/AL/30-1,1/1500/220-380/0-Y2	440	800	860	900	16
POCA-Ex/10-8,0-Ex2-R4Z/8,0/AL/34-1,5/1500/220-380/0-Y2	440	800	860	900	16
POCA-Ex/10-8,0-Ex2-R4Z/8,0/AL/38-2,2/1500/220-380/0-Y2	515	800	860	900	16
POCA-Ex/10-8,0-Ex2-R4Z/8,0/AL/42-3,0/1500/220-380/0-Y2	515	800	860	900	16
POCA-Ex/10-8,0-Ex2-R4Z/8,0/AL/46-4,0/1500/220-380/0-Y2	515	800	860	900	16
POCA-Ex/10-8,0-Ex2-R4Z/8,0/AL/22-5,5/1500/220-380/0-Y2	630	800	860	900	16
POCA-Ex/10-8,0-Ex2-R4Z/8,0/AL/77-7,5/3000/220-380/0-Y2	630	800	860	900	16
POCA-Ex/10-8,0-Ex2-R4Z/8,0/AL/81-11,0/3000/380-660/0-Y2	630	800	860	900	16
POCA-Ex/10-8,0-Ex2-R4Z/8,0/AL/85-15,0/3000/380-660/0-Y2	820	800	860	900	16
POCA-Ex/10-8,0-Ex2-R4Z/8,0/AL/125-18,5/3000/380-660/0-Y2	820	800	860	900	16
POCA-Ex/10-8,0-Ex2-R4Z/8,0/AL/89-22,0/3000/380-660/0-Y2	820	800	860	900	16

Наименование	L, мм	D, мм	D1, мм	D2, мм	m, отв
POCA-Ex/10-9,0-Ex2-R5Z/9,0/AL/146-1,5/1500/220-380/0-Y2	440	900	960	1035	16
POCA-Ex/10-9,0-Ex2-R5Z/9,0/AL/150-2,2/1500/220-380/0-Y2	515	900	960	1035	16
POCA-Ex/10-9,0-Ex2-R5Z/9,0/AL/410-3,0/1500/220-380/0-Y2	515	900	960	1035	16
POCA-Ex/10-9,0-Ex2-R5Z/9,0/AL/414-4,0/1500/220-380/0-Y2	515	900	960	1035	16
POCA-Ex/10-9,0-Ex2-R5Z/9,0/AL/158-5,5/1500/220-380/0-Y2	630	900	960	1035	16
POCA-Ex/10-9,0-Ex2-R5Z/9,0/AL/162-7,5/1500/380-660/0-Y2	630	900	960	1035	16
POCA-Ex/10-9,0-Ex2-R5Z/9,0/AL/22-11,0/1500/380-660/0-Y2	630	900	960	1035	16
POCA-Ex/10-9,0-Ex2-R5Z/9,0/AL/401-15,0/3000/380-660/0-Y2	820	900	960	1035	16
POCA-Ex/10-9,0-Ex2-R5Z/9,0/AL/177-18,5/3000/380-660/0-Y2	820	900	960	1035	16
POCA-Ex/10-9,0-Ex2-R5Z/9,0/AL/405-22,0/3000/380-660/0-Y2	820	900	960	1035	16
POCA-Ex/10-9,0-Ex2-R5Z/9,0/AL/185-30,0/3000/380-660/0-Y2	820	900	960	1035	16

Наименование	L, мм	D, мм	D1, мм	D2, мм	m, отв
POCA-Ex/10-10,0-Ex2-R5Z/10,0/AL/122-3,0/1500/220-380/0-Y2	515	1000	1070	1135	16
POCA-Ex/10-10,0-Ex2-R5Z/10,0/AL/126-4,0/1500/220-380/0-Y2	515	1000	1070	1135	16
POCA-Ex/10-10,0-Ex2-R5Z/10,0/AL/130-5,5/1500/220-380/0-Y2	630	1000	1070	1135	16
POCA-Ex/10-10,0-Ex2-R5Z/10,0/AL/134-7,5/1500/380-660/0-Y2	630	1000	1070	1135	16
POCA-Ex/10-10,0-Ex2-R5Z/10,0/AL/142-11,0/1500/380-660/0-Y2	630	1000	1070	1135	16
POCA-Ex/10-10,0-Ex2-R5Z/10,0/AL/86-15,0/1500/380-660/0-Y2	820	1000	1070	1135	16
POCA-Ex/10-10,0-Ex2-R5Z/10,0/AL/90-18,5/1500/380-660/0-Y2	820	1000	1070	1135	16
POCA-Ex/10-10,0-Ex2-R5Z/10,0/AL/94-22,0/1500/380-660/0-Y2	820	1000	1070	1135	16
POCA-Ex/10-10,0-Ex2-R5Z/10,0/AL/230-30,0/1500/380-660/0-Y2	820	1000	1070	1135	16

*Представленные типоразмеры распространяются на исполнения Ex1 и Ex2.

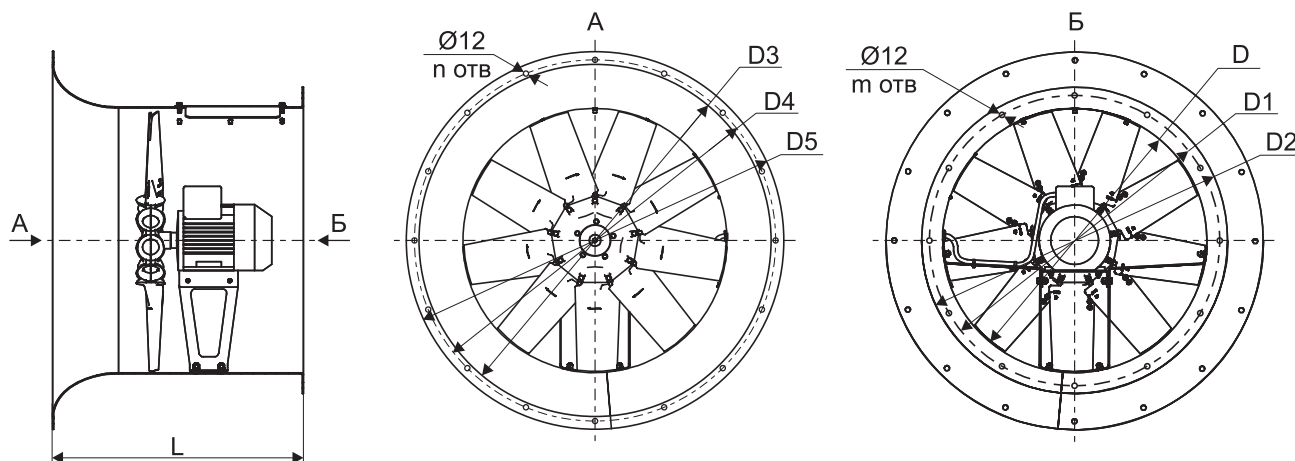
Габаритные и присоединительные размеры вентиляторов POCA-Ex с типом корпуса 10


Наименование	L, мм	D, мм	D1, мм	D2, мм	m, отв
POCA-Ex/10-11,2-Ex2-R5Z/11,2/AL/123-3,0/1000/220-380/0-Y2	630	1120	1195	1255	16
POCA-Ex/10-11,2-Ex2-R5Z/11,2/AL/127-4,0/1000/220-380/0-Y2	630	1120	1195	1255	16
POCA-Ex/10-11,2-Ex2-R5Z/11,2/AL/15-5,5/1000/380-660/0-Y2	630	1120	1195	1255	16
POCA-Ex/10-11,2-Ex2-R5Z/11,2/AL/30-7,5/1500/380-660/0-Y2	630	1120	1195	1255	16
POCA-Ex/10-11,2-Ex2-R5Z/11,2/AL/122-11,0/1500/380-660/0-Y2	630	1120	1195	1255	16
POCA-Ex/10-11,2-Ex2-R5Z/11,2/AL/126-15,0/1500/380-660/0-Y2	820	1120	1195	1255	16
POCA-Ex/10-11,2-Ex2-R5Z/11,2/AL/226-18,5/1500/380-660/0-Y2	820	1120	1195	1255	16
POCA-Ex/10-11,2-Ex2-R5Z/11,2/AL/134-22,0/1500/380-660/0-Y2	820	1120	1195	1255	16
POCA-Ex/10-11,2-Ex2-R5Z/11,2/AL/230-30,0/1500/380-660/0-Y2	820	1120	1195	1255	16
POCA-Ex/10-11,2-Ex2-R5Z/11,2/AL/234-37,0/1500/380-660/0-Y2	950	1120	1195	1255	16

Наименование	L, мм	D, мм	D1, мм	D2, мм	m, отв
POCA-Ex/10-12,5-Ex2-R5Z/12,5/AL/55-3,0/1000/220-380/0-Y2	630	1250	1320	1385	16
POCA-Ex/10-12,5-Ex2-R5Z/12,5/AL/59-4,0/1000/220-380/0-Y2	630	1250	1320	1385	16
POCA-Ex/10-12,5-Ex2-R5Z/12,5/AL/63-5,5/1000/380-660/0-Y2	630	1250	1320	1385	16
POCA-Ex/10-12,5-Ex2-R5Z/12,5/AL/67-7,5/1000/380-660/0-Y2	630	1250	1320	1385	16
POCA-Ex/10-12,5-Ex2-R5Z/12,5/AL/02-11,0/1500/380-660/0-Y2	630	1250	1320	1385	16
POCA-Ex/10-12,5-Ex2-R5Z/12,5/AL/30-15,0/1500/380-660/0-Y2	820	1250	1320	1385	16
POCA-Ex/10-12,5-Ex2-R5Z/12,5/AL/06-18,5/1500/380-660/0-Y2	820	1250	1320	1385	16
POCA-Ex/10-12,5-Ex2-R5Z/12,5/AL/82-22,0/1500/380-660/0-Y2	820	1250	1320	1385	16
POCA-Ex/10-12,5-Ex2-R5Z/12,5/AL/86-30,0/1500/380-660/0-Y2	820	1250	1320	1385	16
POCA-Ex/10-12,5-Ex2-R5Z/12,5/AL/14-37,0/1500/380-660/0-Y2	950	1250	1320	1385	16
POCA-Ex/10-12,5-Ex2-R5Z/12,5/AL/18-45,0/1500/380-660/0-Y2	950	1250	1320	1385	16

*Представленные типоразмеры распространяются на исполнения Ex1 и Ex2.

Габаритные и присоединительные размеры вентиляторов POCA-Ex с типом корпуса 20

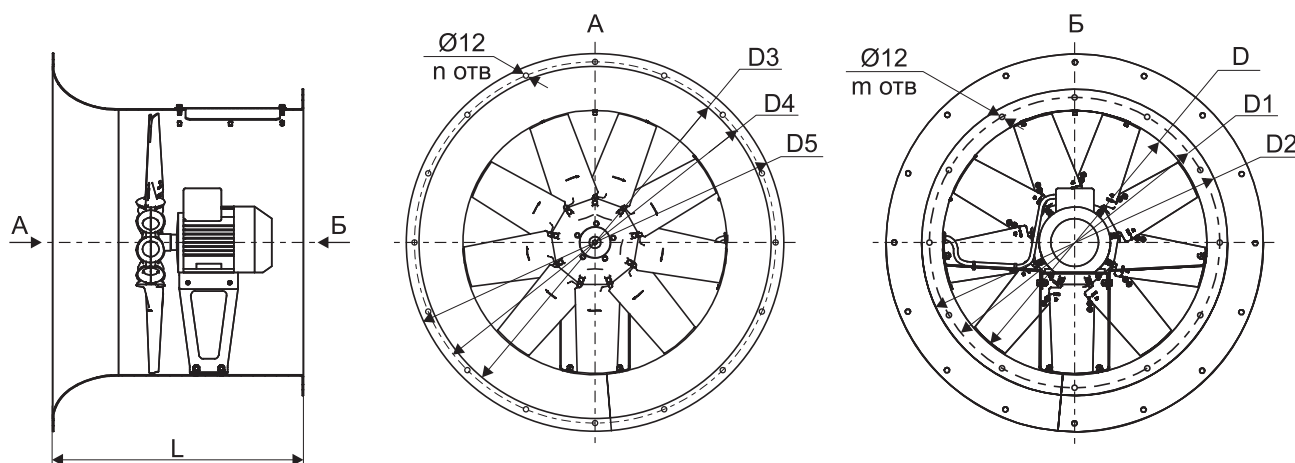


Наименование	L, мм	D, мм	D1, мм	D2, мм	п, отв	D3, мм	D4, мм	D5, мм	п, отв
POCA-Ex/20-4,0-Ex2-R3L/4,0/AL/18-0,25/1500/220-380	540	400	436	460	8	500	536	560	12
POCA-Ex/20-4,0-Ex2-R3L/4,0/AL/22-0,37/1500/220-380	540	400	436	460	8	500	536	560	12
POCA-Ex/20-4,0-Ex2-R3L/4,0/AL/73-0,55/3000/220-380	540	400	436	460	8	500	536	560	12
POCA-Ex/20-4,0-Ex2-R3L/4,0/AL/77-0,75/3000/220-380	540	400	436	460	8	500	536	560	12
POCA-Ex/20-4,0-Ex2-R3L/4,0/AL/81-1,1/3000/220-380	540	400	436	460	8	500	536	560	12
POCA-Ex/20-4,0-Ex2-R3L/4,0/AL/13-1,5/3000/220-380	540	400	436	460	8	500	536	560	12
POCA-Ex/20-4,0-Ex2-R3L/4,0/AL/17-2,2/3000/220-380	540	400	436	460	8	500	536	560	12

Наименование	L, мм	D, мм	D1, мм	D2, мм	п, отв	D3, мм	D4, мм	D5, мм	п, отв
POCA-Ex/20-4,5-Ex2-R3L/4,5/AL/46-0,25/1500/220-380	552,5	450	486	510	8	560	620	660	12
POCA-Ex/20-4,5-Ex2-R3L/4,5/AL/18-0,37/1500/220-380	552,5	450	486	510	8	560	620	660	12
POCA-Ex/20-4,5-Ex2-R3L/4,5/AL/70-0,55/1500/220-380	552,5	450	486	510	8	560	620	660	12
POCA-Ex/20-4,5-Ex2-R3L/4,5/AL/73-0,75/3000/220-380	552,5	450	486	510	8	560	620	660	12
POCA-Ex/20-4,5-Ex2-R3L/4,5/AL/77-1,1/3000/220-380	552,5	450	486	510	8	560	620	660	12
POCA-Ex/20-4,5-Ex2-R3L/4,5/AL/37-1,5/3000/220-380	552,5	450	486	510	8	560	620	660	12
POCA-Ex/20-4,5-Ex2-R3L/4,5/AL/85-2,2/3000/220-380	552,5	450	486	510	8	560	620	660	12
POCA-Ex/20-4,5-Ex2-R3L/4,5/AL/61-3,0/3000/220-380	627,5	450	486	510	8	560	620	660	12

Наименование	L, мм	D, мм	D1, мм	D2, мм	п, отв	D3, мм	D4, мм	D5, мм	п, отв
POCA-Ex/20-5,0-Ex2-R3L/5,0/AL/38-0,25/1500/220-380	565	500	536	560	12	630	690	730	12
POCA-Ex/20-5,0-Ex2-R3L/5,0/AL/14-0,37/1500/220-380	565	500	536	560	12	630	690	730	12
POCA-Ex/20-5,0-Ex2-R3L/5,0/AL/18-0,55/1500/220-380	565	500	536	560	12	630	690	730	12
POCA-Ex/20-5,0-Ex2-R3L/5,0/AL/25-0,75/3000/220-380	565	500	536	560	12	630	690	730	12
POCA-Ex/20-5,0-Ex2-R3L/5,0/AL/73-1,1/3000/220-380	565	500	536	560	12	630	690	730	12
POCA-Ex/20-5,0-Ex2-R3L/5,0/AL/77-1,5/3000/220-380	565	500	536	560	12	630	690	730	12
POCA-Ex/20-5,0-Ex2-R3L/5,0/AL/81-2,2/3000/220-380	565	500	536	560	12	630	690	730	12
POCA-Ex/20-5,0-Ex2-R3L/5,0/AL/09-3,0/3000/220-380	640	500	536	560	12	630	690	730	12
POCA-Ex/20-5,0-Ex2-R3L/5,0/AL/13-4,0/3000/220-380	640	500	536	560	12	630	690	730	12

*Представленные типоразмеры распространяются на исполнения Ex1 и Ex2.

Габаритные и присоединительные размеры вентиляторов РОСА-Ех с типом корпуса 20


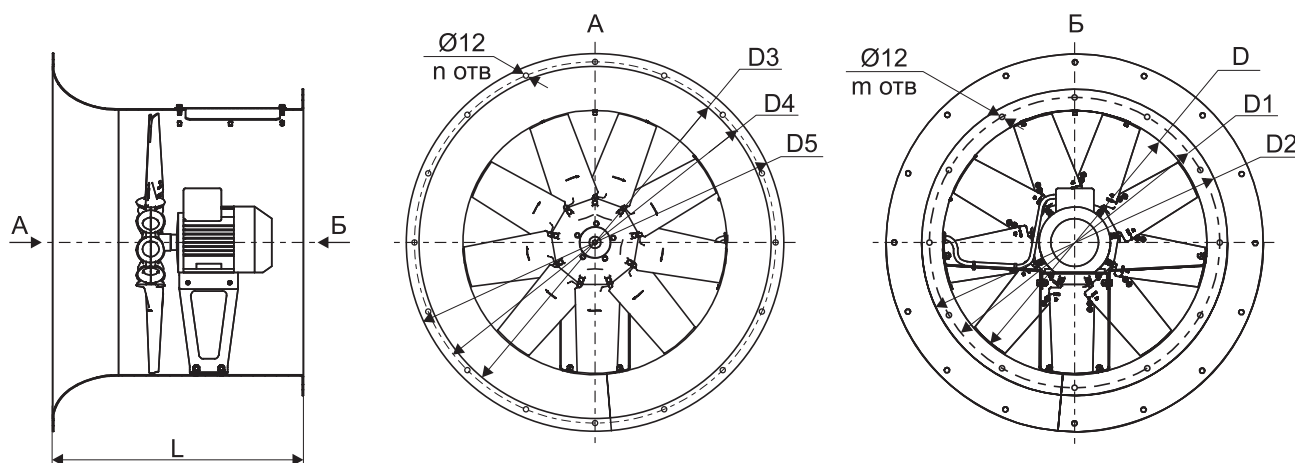
Наименование	L, мм	D, мм	D1, мм	D2, мм	п, отв	D3, мм	D4, мм	D5, мм	п, отв
РОСА-Ех/20-5,6-Ех2-R3L/5,6/AL/50-0,37/1500/220-380	580	560	620	660	12	710	770	810	16
РОСА-Ех/20-5,6-Ех2-Р3L/5,6/AL/58-0,55/1500/220-380	580	560	620	660	12	710	770	810	16
РОСА-Ех/20-5,6-Ех2-Р3L/5,6/AL/62-0,75/1500/220-380	580	560	620	660	12	710	770	810	16
РОСА-Ех/20-5,6-Ех2-Р3L/5,6/AL/25-1,1/3000/220-380	580	560	620	660	12	710	770	810	16
РОСА-Ех/20-5,6-Ех2-Р3L/5,6/AL/73-1,5/3000/220-380	580	560	620	660	12	710	770	810	16
РОСА-Ех/20-5,6-Ех2-Р3L/5,6/AL/77-2,2/3000/220-380	580	560	620	660	12	710	770	810	16
РОСА-Ех/20-5,6-Ех2-Р3L/5,6/AL/81-3,0/3000/220-380	655	560	620	660	12	710	770	810	16
РОСА-Ех/20-5,6-Ех2-Р3L/5,6/AL/09-4,0/3000/220-380	655	560	620	660	12	710	770	810	16
РОСА-Ех/20-5,6-Ех2-Р3L/5,6/AL/13-5,5/3000/220-380	655	560	620	660	12	710	770	810	16
РОСА-Ех/20-5,6-Ех2-Р3L/5,6/AL/17-7,5/3000/220-380	770	560	620	660	12	710	770	810	16

Наименование	L, мм	D, мм	D1, мм	D2, мм	п, отв	D3, мм	D4, мм	D5, мм	п, отв
РОСА-Ех/20-6,3-Ех2-Р4Z/6,3/AL/78-0,55/1500/220-380	597,5	630	690	730	12	800	860	900	16
РОСА-Ех/20-6,3-Ех2-Р4Z/6,3/AL/82-0,75/1500/220-380	597,5	630	690	730	12	800	860	900	16
РОСА-Ех/20-6,3-Ех2-Р4Z/6,3/AL/86-1,1/1500/220-380	597,5	630	690	730	12	800	860	900	16
РОСА-Ех/20-6,3-Ех2-Р4Z/6,3/AL/90-1,5/1500/220-380	597,5	630	690	730	12	800	860	900	16
РОСА-Ех/20-6,3-Ех2-Р4Z/6,3/AL/97-2,2/3000/220-380	597,5	630	690	730	12	800	860	900	16
РОСА-Ех/20-6,3-Ех2-Р4Z/6,3/AL/101-3,0/3000/220-380	672,5	630	690	730	12	800	860	900	16
РОСА-Ех/20-6,3-Ех2-Р4Z/6,3/AL/57-4,0/3000/220-380	672,5	630	690	730	12	800	860	900	16
РОСА-Ех/20-6,3-Ех2-Р4Z/6,3/AL/317-5,5/3000/220-380	672,5	630	690	730	12	800	860	900	16
РОСА-Ех/20-6,3-Ех2-Р4Z/6,3/AL/305-7,5/3000/220-380	787,5	630	690	730	12	800	860	900	16
РОСА-Ех/20-6,3-Ех2-Р4Z/6,3/AL/85-11,0/3000/380-660	787,5	630	690	730	12	800	860	900	16

Наименование	L, мм	D, мм	D1, мм	D2, мм	п, отв	D3, мм	D4, мм	D5, мм	п, отв
РОСА-Ех/20-7,1-Ех2-Р4Z/7,1/AL/74-0,75/1500/220-380	617,5	710	770	810	16	900	960	1035	16
РОСА-Ех/20-7,1-Ех2-Р4Z/7,1/AL/82-1,1/1500/220-380	617,5	710	770	810	16	900	960	1035	16
РОСА-Ех/20-7,1-Ех2-Р4Z/7,1/AL/182-1,5/1500/220-380	617,5	710	770	810	16	900	960	1035	16
РОСА-Ех/20-7,1-Ех2-Р4Z/7,1/AL/90-2,2/1500/220-380	692,5	710	770	810	16	900	960	1035	16
РОСА-Ех/20-7,1-Ех2-Р4Z/7,1/AL/94-3,0/1500/220-380	692,5	710	770	810	16	900	960	1035	16
РОСА-Ех/20-7,1-Ех2-Р4Z/7,1/AL/97-4,0/3000/220-380	692,5	710	770	810	16	900	960	1035	16
РОСА-Ех/20-7,1-Ех2-Р4Z/7,1/AL/101-5,5/3000/220-380	692,5	710	770	810	16	900	960	1035	16
РОСА-Ех/20-7,1-Ех2-Р4Z/7,1/AL/77-7,5/3000/220-380	807,5	710	770	810	16	900	960	1035	16
РОСА-Ех/20-7,1-Ех2-Р4Z/7,1/AL/81-11,0/3000/380-660	807,5	710	770	810	16	900	960	1035	16
РОСА-Ех/20-7,1-Ех2-Р4Z/7,1/AL/181-15,0/3000/380-660	997,5	710	770	810	16	900	960	1035	16
РОСА-Ех/20-7,1-Ех2-Р4Z/7,1/AL/201-18,5/3000/380-660	997,5	710	770	810	16	900	960	1035	16

*Представленные типоразмеры распространяются на исполнения Ех1 и Ех2.

Габаритные и присоединительные размеры вентиляторов РОСА-Ех с типом корпуса 20



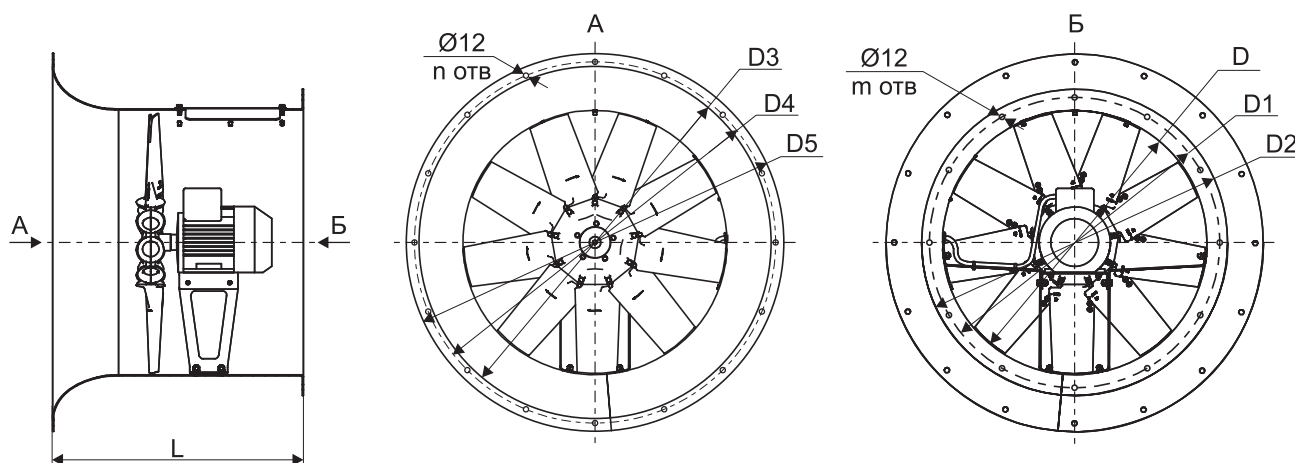
Наименование	L, мм	D, мм	D1, мм	D2, мм	m, отв	D3, мм	D4, мм	D5, мм	n, отв
POCA-Ex/20-8,0-Ex2-R4Z/8,0/AL/30-1,1/1500/220-380	640	800	860	900	16	1000	1070	1135	16
POCA-Ex/20-8,0-Ex2-R4Z/8,0/AL/34-1,5/1500/220-380	640	800	860	900	16	1000	1070	1135	16
POCA-Ex/20-8,0-Ex2-R4Z/8,0/AL/38-2,2/1500/220-380	715	800	860	900	16	1000	1070	1135	16
POCA-Ex/20-8,0-Ex2-R4Z/8,0/AL/42-3,0/1500/220-380	715	800	860	900	16	1000	1070	1135	16
POCA-Ex/20-8,0-Ex2-R4Z/8,0/AL/46-4,0/1500/220-380	715	800	860	900	16	1000	1070	1135	16
POCA-Ex/20-8,0-Ex2-R4Z/8,0/AL/22-5,5/1500/220-380	830	800	860	900	16	1000	1070	1135	16
POCA-Ex/20-8,0-Ex2-R4Z/8,0/AL/77-7,5/3000/220-380	830	800	860	900	16	1000	1070	1135	16
POCA-Ex/20-8,0-Ex2-R4Z/8,0/AL/81-11,0/3000/380-660	830	800	860	900	16	1000	1070	1135	16
POCA-Ex/20-8,0-Ex2-R4Z/8,0/AL/85-15,0/3000/380-660	1020	800	860	900	16	1000	1070	1135	16
POCA-Ex/20-8,0-Ex2-R4Z/8,0/AL/125-18,5/3000/380-660	1020	800	860	900	16	1000	1070	1135	16
POCA-Ex/20-8,0-Ex2-R4Z/8,0/AL/89-22,0/3000/380-660	1020	800	860	900	16	1000	1070	1135	16

Наименование	L, мм	D, мм	D1, мм	D2, мм	m, отв	D3, мм	D4, мм	D5, мм	n, отв
POCA-Ex/20-9,0-Ex2-R5Z/9,0/AL/146-1,5/1500/220-380	665	900	960	1035	16	1120	1195	1255	16
POCA-Ex/20-9,0-Ex2-R5Z/9,0/AL/150-2,2/1500/220-380	740	900	960	1035	16	1120	1195	1255	16
POCA-Ex/20-9,0-Ex2-R5Z/9,0/AL/410-3,0/1500/220-380	740	900	960	1035	16	1120	1195	1255	16
POCA-Ex/20-9,0-Ex2-R5Z/9,0/AL/414-4,0/1500/220-380	740	900	960	1035	16	1120	1195	1255	16
POCA-Ex/20-9,0-Ex2-R5Z/9,0/AL/158-5,5/1500/220-380	855	900	960	1035	16	1120	1195	1255	16
POCA-Ex/20-9,0-Ex2-R5Z/9,0/AL/162-7,5/1500/380-660	855	900	960	1035	16	1120	1195	1255	16
POCA-Ex/20-9,0-Ex2-R5Z/9,0/AL/22-11,0/1500/380-660	855	900	960	1035	16	1120	1195	1255	16
POCA-Ex/20-9,0-Ex2-R5Z/9,0/AL/401-15,0/3000/380-660	1045	900	960	1035	16	1120	1195	1255	16
POCA-Ex/20-9,0-Ex2-R5Z/9,0/AL/177-18,5/3000/380-660	1045	900	960	1035	16	1120	1195	1255	16
POCA-Ex/20-9,0-Ex2-R5Z/9,0/AL/405-22,0/3000/380-660	1045	900	960	1035	16	1120	1195	1255	16
POCA-Ex/20-9,0-Ex2-R5Z/9,0/AL/185-30,0/3000/380-660	1045	900	960	1035	16	1120	1195	1255	16

Наименование	L, мм	D, мм	D1, мм	D2, мм	m, отв	D3, мм	D4, мм	D5, мм	n, отв
POCA-Ex/20-10,0-Ex2-R5Z/10,0/AL/122-3,0/1500/220-380	765	1000	1070	1135	16	1250	1320	1385	16
POCA-Ex/20-10,0-Ex2-R5Z/10,0/AL/126-4,0/1500/220-380	765	1000	1070	1135	16	1250	1320	1385	16
POCA-Ex/20-10,0-Ex2-R5Z/10,0/AL/130-5,5/1500/220-380	880	1000	1070	1135	16	1250	1320	1385	16
POCA-Ex/20-10,0-Ex2-R5Z/10,0/AL/134-7,5/1500/380-660	880	1000	1070	1135	16	1250	1320	1385	16
POCA-Ex/20-10,0-Ex2-R5Z/10,0/AL/142-11,0/1500/380-660	880	1000	1070	1135	16	1250	1320	1385	16
POCA-Ex/20-10,0-Ex2-R5Z/10,0/AL/86-15,0/1500/380-660	1070	1000	1070	1135	16	1250	1320	1385	16
POCA-Ex/20-10,0-Ex2-R5Z/10,0/AL/90-18,5/1500/380-660	1070	1000	1070	1135	16	1250	1320	1385	16
POCA-Ex/20-10,0-Ex2-R5Z/10,0/AL/94-22,0/1500/380-660	1070	1000	1070	1135	16	1250	1320	1385	16
POCA-Ex/20-10,0-Ex2-R5Z/10,0/AL/230-30,0/1500/380-660	1070	1000	1070	1135	16	1250	1320	1385	16

*Представленные типоразмеры распространяются на исполнения Ex1 и Ex2.

Габаритные и присоединительные размеры вентиляторов РОСА-Ex с типом корпуса 20

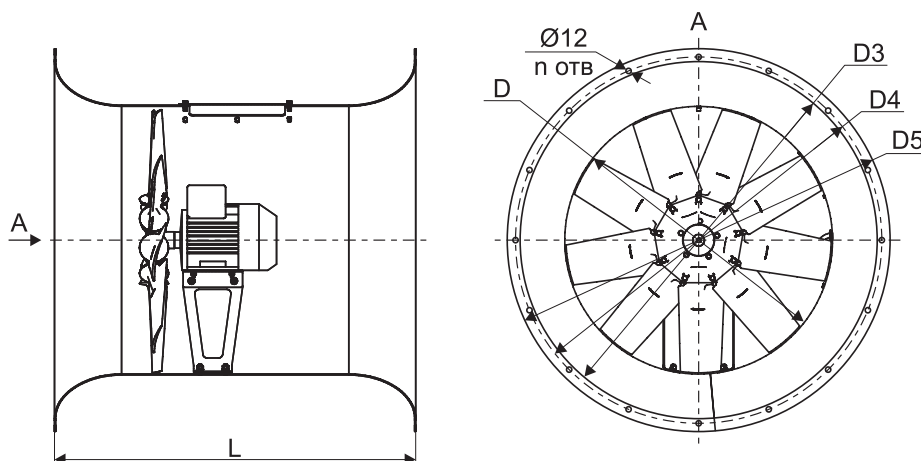


Наименование	L, мм	D, мм	D1, мм	D2, мм	m, отв	D3, мм	D4, мм	D5, мм	n, отв
РОСА-Ex/20-11,2-Ex2-R5Z/11,2/AL/123-3,0/1000/220-380	910	1120	1195	1255	16	1400	1470	1540	24
РОСА-Ex/20-11,2-Ex2-R5Z/11,2/AL/127-4,0/1000/220-380	910	1120	1195	1255	16	1400	1470	1540	24
РОСА-Ex/20-11,2-Ex2-R5Z/11,2/AL/15-5,5/1000/380-660	910	1120	1195	1255	16	1400	1470	1540	24
РОСА-Ex/20-11,2-Ex2-R5Z/11,2/AL/30-7,5/1500/380-660	910	1120	1195	1255	16	1400	1470	1540	24
РОСА-Ex/20-11,2-Ex2-R5Z/11,2/AL/122-11,0/1500/380-660	910	1120	1195	1255	16	1400	1470	1540	24
РОСА-Ex/20-11,2-Ex2-R5Z/11,2/AL/126-15,0/1500/380-660	1100	1120	1195	1255	16	1400	1470	1540	24
РОСА-Ex/20-11,2-Ex2-R5Z/11,2/AL/226-18,5/1500/380-660	1100	1120	1195	1255	16	1400	1470	1540	24
РОСА-Ex/20-11,2-Ex2-R5Z/11,2/AL/134-22,0/1500/380-660	1100	1120	1195	1255	16	1400	1470	1540	24
РОСА-Ex/20-11,2-Ex2-R5Z/11,2/AL/230-30,0/1500/380-660	1100	1120	1195	1255	16	1400	1470	1540	24
РОСА-Ex/20-11,2-Ex2-R5Z/11,2/AL/234-37,0/1500/380-660	1230	1120	1195	1255	16	1400	1470	1540	24

Наименование	L, мм	D, мм	D1, мм	D2, мм	m, отв	D3, мм	D4, мм	D5, мм	n, отв
РОСА-Ex/20-12,5-Ex2-R5Z/12,5/AL/55-3,0/1000/220-380	942,5	1250	1320	1385	16	1600	1680	1740	24
РОСА-Ex/20-12,5-Ex2-R5Z/12,5/AL/59-4,0/1000/220-380	942,5	1250	1320	1385	16	1600	1680	1740	24
РОСА-Ex/20-12,5-Ex2-R5Z/12,5/AL/63-5,5/1000/380-660	942,5	1250	1320	1385	16	1600	1680	1740	24
РОСА-Ex/20-12,5-Ex2-R5Z/12,5/AL/67-7,5/1000/380-660	942,5	1250	1320	1385	16	1600	1680	1740	24
РОСА-Ex/20-12,5-Ex2-R5Z/12,5/AL/02-11,0/1500/380-660	942,5	1250	1320	1385	16	1600	1680	1740	24
РОСА-Ex/20-12,5-Ex2-R5Z/12,5/AL/30-15,0/1500/380-660	1132,5	1250	1320	1385	16	1600	1680	1740	24
РОСА-Ex/20-12,5-Ex2-R5Z/12,5/AL/06-18,5/1500/380-660	1132,5	1250	1320	1385	16	1600	1680	1740	24
РОСА-Ex/20-12,5-Ex2-R5Z/12,5/AL/82-22,0/1500/380-660	1132,5	1250	1320	1385	16	1600	1680	1740	24
РОСА-Ex/20-12,5-Ex2-R5Z/12,5/AL/86-30,0/1500/380-660	1132,5	1250	1320	1385	16	1600	1680	1740	24
РОСА-Ex/20-12,5-Ex2-R5Z/12,5/AL/14-37,0/1500/380-660	1262,5	1250	1320	1385	16	1600	1680	1740	24
РОСА-Ex/20-12,5-Ex2-R5Z/12,5/AL/18-45,0/1500/380-660	1262,5	1250	1320	1385	16	1600	1680	1740	24

*Представленные типоразмеры распространяются на исполнения Ex1 и Ex2.

Габаритные и присоединительные размеры вентиляторов РОСА-Ех с типом корпуса 30

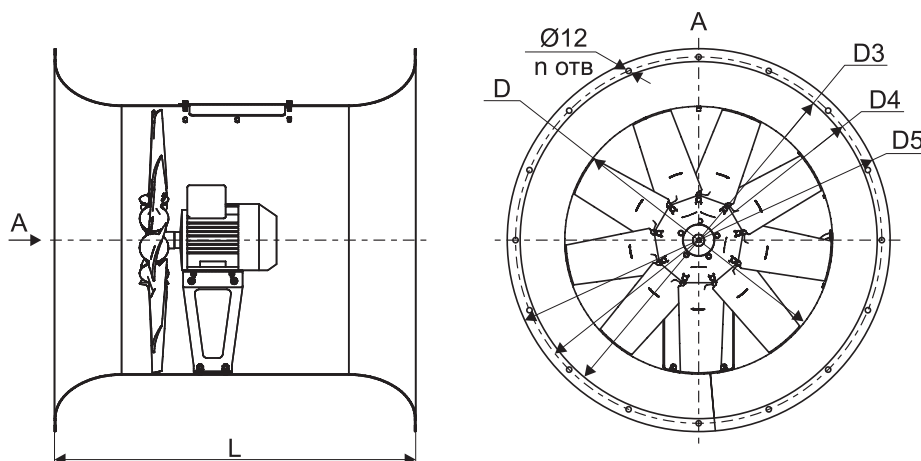


Наименование	L, мм	D	D3, мм	D4, мм	D5, мм	п, отв
РОСА-Ех/30-4,0-Ех2-R3L/4,0/AL/18-0,25/1500/220-380	700	400	500	536	560	12
РОСА-Ех/30-4,0-Ех2-R3L/4,0/AL/22-0,37/1500/220-380	700	400	500	536	560	12
РОСА-Ех/30-4,0-Ех2-R3L/4,0/AL/73-0,55/3000/220-380	700	400	500	536	560	12
РОСА-Ех/30-4,0-Ех2-R3L/4,0/AL/77-0,75/3000/220-380	700	400	500	536	560	12
РОСА-Ех/30-4,0-Ех2-R3L/4,0/AL/81-1,1/3000/220-380	700	400	500	536	560	12
РОСА-Ех/30-4,0-Ех2-R3L/4,0/AL/13-1,5/3000/220-380	700	400	500	536	560	12
РОСА-Ех/30-4,0-Ех2-R3L/4,0/AL/17-2,2/3000/220-380	700	400	500	536	560	12

Наименование	L, мм	D	D3, мм	D4, мм	D5, мм	п, отв
РОСА-Ех/30-4,5-Ех2-Р3L/4,5/AL/46-0,25/1500/220-380	732,5	450	560	620	660	12
РОСА-Ех/30-4,5-Ех2-Р3L/4,5/AL/18-0,37/1500/220-380	732,5	450	560	620	660	12
РОСА-Ех/30-4,5-Ех2-Р3L/4,5/AL/70-0,55/1500/220-380	732,5	450	560	620	660	12
РОСА-Ех/30-4,5-Ех2-Р3L/4,5/AL/73-0,75/3000/220-380	732,5	450	560	620	660	12
РОСА-Ех/30-4,5-Ех2-Р3L/4,5/AL/77-1,1/3000/220-380	732,5	450	560	620	660	12
РОСА-Ех/30-4,5-Ех2-Р3L/4,5/AL/37-1,5/3000/220-380	732,5	450	560	620	660	12
РОСА-Ех/30-4,5-Ех2-Р3L/4,5/AL/85-2,2/3000/220-380	732,5	450	560	620	660	12
РОСА-Ех/30-4,5-Ех2-Р3L/4,5/AL/61-3,0/3000/220-380	807,5	450	560	620	660	12

Наименование	L, мм	D	D3, мм	D4, мм	D5, мм	п, отв
РОСА-Ех/30-5,0-Ех2-Р3L/5,0/AL/38-0,25/1500/220-380	765	500	630	690	730	12
РОСА-Ех/30-5,0-Ех2-Р3L/5,0/AL/14-0,37/1500/220-380	765	500	630	690	730	12
РОСА-Ех/30-5,0-Ех2-Р3L/5,0/AL/18-0,55/1500/220-380	765	500	630	690	730	12
РОСА-Ех/30-5,0-Ех2-Р3L/5,0/AL/25-0,75/3000/220-380	765	500	630	690	730	12
РОСА-Ех/30-5,0-Ех2-Р3L/5,0/AL/73-1,1/3000/220-380	765	500	630	690	730	12
РОСА-Ех/30-5,0-Ех2-Р3L/5,0/AL/77-1,5/3000/220-380	765	500	630	690	730	12
РОСА-Ех/30-5,0-Ех2-Р3L/5,0/AL/81-2,2/3000/220-380	765	500	630	690	730	12
РОСА-Ех/30-5,0-Ех2-Р3L/5,0/AL/09-3,0/3000/220-380	840	500	630	690	730	12
РОСА-Ех/30-5,0-Ех2-Р3L/5,0/AL/13-4,0/3000/220-380	840	500	630	690	730	12

*Представленные типоразмеры распространяются на исполнения Ех1 и Ех2.

Габаритные и присоединительные размеры вентиляторов РОСА-Ех с типом корпуса 30


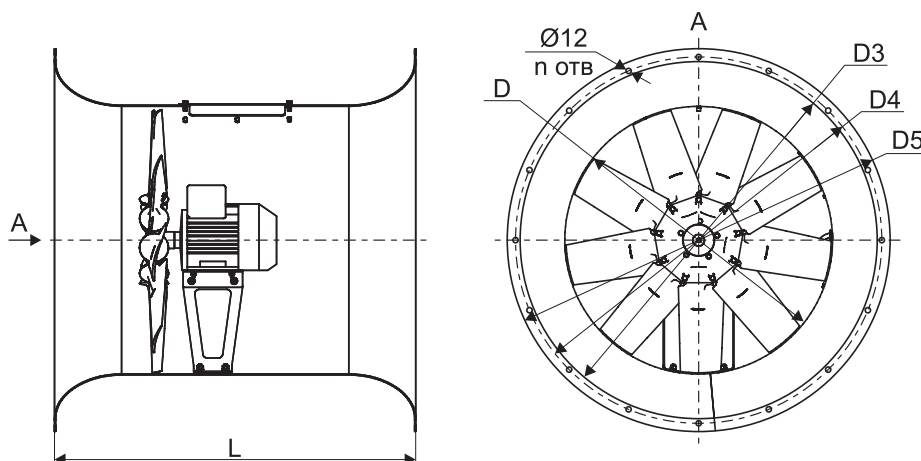
Наименование	L, мм	D	D3, мм	D4, мм	D5, мм	п, отв
РОСА-Ех/30-5,6-Ех2-Р3L/5,6/AL/50-0,37/1500/220-380	804	560	710	770	810	16
РОСА-Ех/30-5,6-Ех2-Р3L/5,6/AL/58-0,55/1500/220-380	804	560	710	770	810	16
РОСА-Ех/30-5,6-Ех2-Р3L/5,6/AL/62-0,75/1500/220-380	804	560	710	770	810	16
РОСА-Ех/30-5,6-Ех2-Р3L/5,6/AL/25-1,1/3000/220-380	804	560	710	770	810	16
РОСА-Ех/30-5,6-Ех2-Р3L/5,6/AL/73-1,5/3000/220-380	804	560	710	770	810	16
РОСА-Ех/30-5,6-Ех2-Р3L/5,6/AL/77-2,2/3000/220-380	804	560	710	770	810	16
РОСА-Ех/30-5,6-Ех2-Р3L/5,6/AL/81-3,0/3000/220-380	879	560	710	770	810	16
РОСА-Ех/30-5,6-Ех2-Р3L/5,6/AL/09-4,0/3000/220-380	879	560	710	770	810	16
РОСА-Ех/30-5,6-Ех2-Р3L/5,6/AL/13-5,5/3000/220-380	879	560	710	770	810	16
РОСА-Ех/30-5,6-Ех2-Р3L/5,6/AL/17-7,5/3000/220-380	994	560	710	770	810	16

Наименование	L, мм	D	D3, мм	D4, мм	D5, мм	п, отв
РОСА-Ех/30-6,3-Ех2-Р4Z/6,3/AL/78-0,55/1500/220-380	849,5	630	800	860	900	16
РОСА-Ех/30-6,3-Ех2-Р4Z/6,3/AL/82-0,75/1500/220-380	849,5	630	800	860	900	16
РОСА-Ех/30-6,3-Ех2-Р4Z/6,3/AL/86-1,1/1500/220-380	849,5	630	800	860	900	16
РОСА-Ех/30-6,3-Ех2-Р4Z/6,3/AL/90-1,5/1500/220-380	849,5	630	800	860	900	16
РОСА-Ех/30-6,3-Ех2-Р4Z/6,3/AL/97-2,2/3000/220-380	849,5	630	800	860	900	16
РОСА-Ех/30-6,3-Ех2-Р4Z/6,3/AL/101-3,0/3000/220-380	924,5	630	800	860	900	16
РОСА-Ех/30-6,3-Ех2-Р4Z/6,3/AL/57-4,0/3000/220-380	924,5	630	800	860	900	16
РОСА-Ех/30-6,3-Ех2-Р4Z/6,3/AL/317-5,5/3000/220-380	924,5	630	800	860	900	16
РОСА-Ех/30-6,3-Ех2-Р4Z/6,3/AL/305-7,5/3000/220-380	1039,5	630	800	860	900	16
РОСА-Ех/30-6,3-Ех2-Р4Z/6,3/AL/85-11,0/3000/380-660	1039,5	630	800	860	900	16

Наименование	L, мм	D	D3, мм	D4, мм	D5, мм	п, отв
РОСА-Ех/30-7,1-Ех2-Р4Z/7,1/AL/74-0,75/1500/220-380	901,5	710	900	960	1035	16
РОСА-Ех/30-7,1-Ех2-Р4Z/7,1/AL/82-1,1/1500/220-380	901,5	710	900	960	1035	16
РОСА-Ех/30-7,1-Ех2-Р4Z/7,1/AL/182-1,5/1500/220-380	901,5	710	900	960	1035	16
РОСА-Ех/30-7,1-Ех2-Р4Z/7,1/AL/90-2,2/1500/220-380	976,5	710	900	960	1035	16
РОСА-Ех/30-7,1-Ех2-Р4Z/7,1/AL/94-3,0/1500/220-380	976,5	710	900	960	1035	16
РОСА-Ех/30-7,1-Ех2-Р4Z/7,1/AL/97-4,0/3000/220-380	976,5	710	900	960	1035	16
РОСА-Ех/30-7,1-Ех2-Р4Z/7,1/AL/101-5,5/3000/220-380	976,5	710	900	960	1035	16
РОСА-Ех/30-7,1-Ех2-Р4Z/7,1/AL/77-7,5/3000/220-380	1091,5	710	900	960	1035	16
РОСА-Ех/30-7,1-Ех2-Р4Z/7,1/AL/81-11,0/3000/380-660	1091,5	710	900	960	1035	16
РОСА-Ех/30-7,1-Ех2-Р4Z/7,1/AL/181-15,0/3000/380-660	1281,5	710	900	960	1035	16
РОСА-Ех/30-7,1-Ех2-Р4Z/7,1/AL/201-18,5/3000/380-660	1281,5	710	900	960	1035	16

*Представленные типоразмеры распространяются на исполнения Ех1 и Ех2.

Габаритные и присоединительные размеры вентиляторов POCA-Ex с типом корпуса 30

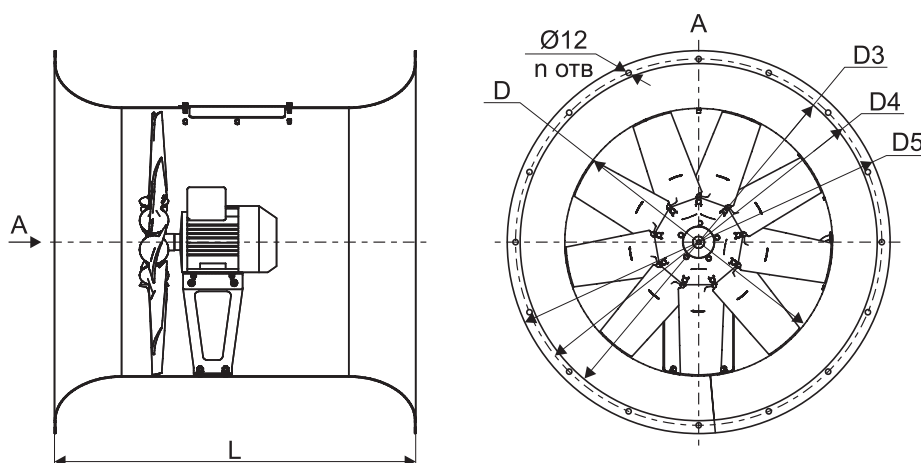


Наименование	L, мм	D	D3, мм	D4, мм	D5, мм	п, отв
POCA-Ex/30-8,0-Ex2-R4Z/8,0/AL/30-1,1/1500/220-380	960	800	1000	1070	1135	16
POCA-Ex/30-8,0-Ex2-R4Z/8,0/AL/34-1,5/1500/220-380	960	800	1000	1070	1135	16
POCA-Ex/30-8,0-Ex2-R4Z/8,0/AL/38-2,2/1500/220-380	1035	800	1000	1070	1135	16
POCA-Ex/30-8,0-Ex2-R4Z/8,0/AL/42-3,0/1500/220-380	1035	800	1000	1070	1135	16
POCA-Ex/30-8,0-Ex2-R4Z/8,0/AL/46-4,0/1500/220-380	1035	800	1000	1070	1135	16
POCA-Ex/30-8,0-Ex2-R4Z/8,0/AL/22-5,5/1500/220-380	1150	800	1000	1070	1135	16
POCA-Ex/30-8,0-Ex2-R4Z/8,0/AL/77-7,5/3000/220-380	1150	800	1000	1070	1135	16
POCA-Ex/30-8,0-Ex2-R4Z/8,0/AL/81-11,0/3000/380-660	1150	800	1000	1070	1135	16
POCA-Ex/30-8,0-Ex2-R4Z/8,0/AL/85-15,0/3000/380-660	1340	800	1000	1070	1135	16
POCA-Ex/30-8,0-Ex2-R4Z/8,0/AL/125-18,5/3000/380-660	1340	800	1000	1070	1135	16
POCA-Ex/30-8,0-Ex2-R4Z/8,0/AL/89-22,0/3000/380-660	1340	800	1000	1070	1135	16

Наименование	L, мм	D	D3, мм	D4, мм	D5, мм	п, отв
POCA-Ex/30-9,0-Ex2-R5Z/9,0/AL/146-1,5/1500/220-380	1025	900	1120	1195	1255	16
POCA-Ex/30-9,0-Ex2-R5Z/9,0/AL/150-2,2/1500/220-380	1100	900	1120	1195	1255	16
POCA-Ex/30-9,0-Ex2-R5Z/9,0/AL/410-3,0/1500/220-380	1100	900	1120	1195	1255	16
POCA-Ex/30-9,0-Ex2-R5Z/9,0/AL/414-4,0/1500/220-380	1100	900	1120	1195	1255	16
POCA-Ex/30-9,0-Ex2-R5Z/9,0/AL/158-5,5/1500/220-380	1215	900	1120	1195	1255	16
POCA-Ex/30-9,0-Ex2-R5Z/9,0/AL/162-7,5/1500/380-660	1215	900	1120	1195	1255	16
POCA-Ex/30-9,0-Ex2-R5Z/9,0/AL/22-11,0/1500/380-660	1215	900	1120	1195	1255	16
POCA-Ex/30-9,0-Ex2-R5Z/9,0/AL/401-15,0/3000/380-660	1405	900	1120	1195	1255	16
POCA-Ex/30-9,0-Ex2-R5Z/9,0/AL/177-18,5/3000/380-660	1405	900	1120	1195	1255	16
POCA-Ex/30-9,0-Ex2-R5Z/9,0/AL/405-22,0/3000/380-660	1405	900	1120	1195	1255	16
POCA-Ex/30-9,0-Ex2-R5Z/9,0/AL/185-30,0/3000/380-660	1405	900	1120	1195	1255	16

Наименование	L, мм	D	D3, мм	D4, мм	D5, мм	п, отв
POCA-Ex/30-10,0-Ex2-R5Z/10,0/AL/122-3,0/1500/220-380	1165	1000	1250	1320	1385	16
POCA-Ex/30-10,0-Ex2-R5Z/10,0/AL/126-4,0/1500/220-380	1165	1000	1250	1320	1385	16
POCA-Ex/30-10,0-Ex2-R5Z/10,0/AL/130-5,5/1500/220-380	1280	1000	1250	1320	1385	16
POCA-Ex/30-10,0-Ex2-R5Z/10,0/AL/134-7,5/1500/380-660	1280	1000	1250	1320	1385	16
POCA-Ex/30-10,0-Ex2-R5Z/10,0/AL/142-11,0/1500/380-660	1280	1000	1250	1320	1385	16
POCA-Ex/30-10,0-Ex2-R5Z/10,0/AL/86-15,0/1500/380-660	1470	1000	1250	1320	1385	16
POCA-Ex/30-10,0-Ex2-R5Z/10,0/AL/90-18,5/1500/380-660	1470	1000	1250	1320	1385	16
POCA-Ex/30-10,0-Ex2-R5Z/10,0/AL/94-22,0/1500/380-660	1470	1000	1250	1320	1385	16
POCA-Ex/30-10,0-Ex2-R5Z/10,0/AL/230-30,0/1500/380-660	1470	1000	1250	1320	1385	16

*Представленные типоразмеры распространяются на исполнения Ex1 и Ex2.

Габаритные и присоединительные размеры вентиляторов POCA-Ex с типом корпуса 30


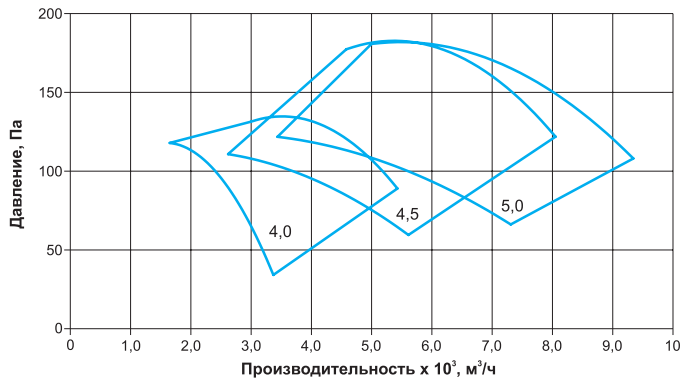
Наименование	L, мм	D	D3, мм	D4, мм	D5, мм	n, отв
POCA-Ex/30-11,2-Ex2-R5Z/11,2/AL/123-3,0/1000/220-380	1358	1120	1400	1470	1540	24
POCA-Ex/30-11,2-Ex2-R5Z/11,2/AL/127-4,0/1000/220-380	1358	1120	1400	1470	1540	24
POCA-Ex/30-11,2-Ex2-R5Z/11,2/AL/15-5,5/1000/380-660	1358	1120	1400	1470	1540	24
POCA-Ex/30-11,2-Ex2-R5Z/11,2/AL/30-7,5/1500/380-660	1358	1120	1400	1470	1540	24
POCA-Ex/30-11,2-Ex2-R5Z/11,2/AL/122-11,0/1500/380-660	1358	1120	1400	1470	1540	24
POCA-Ex/30-11,2-Ex2-R5Z/11,2/AL/126-15,0/1500/380-660	1548	1120	1400	1470	1540	24
POCA-Ex/30-11,2-Ex2-R5Z/11,2/AL/226-18,5/1500/380-660	1548	1120	1400	1470	1540	24
POCA-Ex/30-11,2-Ex2-R5Z/11,2/AL/134-22,0/1500/380-660	1548	1120	1400	1470	1540	24
POCA-Ex/30-11,2-Ex2-R5Z/11,2/AL/230-30,0/1500/380-660	1548	1120	1400	1470	1540	24
POCA-Ex/30-11,2-Ex2-R5Z/11,2/AL/234-37,0/1500/380-660	1678	1120	1400	1470	1540	24

Наименование	L, мм	D	D3, мм	D4, мм	D5, мм	n, отв
POCA-Ex/30-12,5-Ex2-R5Z/12,5/AL/55-3,0/1000/220-380	1442,5	1250	1600	1680	1740	24
POCA-Ex/30-12,5-Ex2-R5Z/12,5/AL/59-4,0/1000/220-380	1442,5	1250	1600	1680	1740	24
POCA-Ex/30-12,5-Ex2-R5Z/12,5/AL/63-5,5/1000/380-660	1442,5	1250	1600	1680	1740	24
POCA-Ex/30-12,5-Ex2-R5Z/12,5/AL/67-7,5/1000/380-660	1442,5	1250	1600	1680	1740	24
POCA-Ex/30-12,5-Ex2-R5Z/12,5/AL/02-11,0/1500/380-660	1442,5	1250	1600	1680	1740	24
POCA-Ex/30-12,5-Ex2-R5Z/12,5/AL/30-15,0/1500/380-660	1632,5	1250	1600	1680	1740	24
POCA-Ex/30-12,5-Ex2-R5Z/12,5/AL/06-18,5/1500/380-660	1632,5	1250	1600	1680	1740	24
POCA-Ex/30-12,5-Ex2-R5Z/12,5/AL/82-22,0/1500/380-660	1632,5	1250	1600	1680	1740	24
POCA-Ex/30-12,5-Ex2-R5Z/12,5/AL/86-30,0/1500/380-660	1632,5	1250	1600	1680	1740	24
POCA-Ex/30-12,5-Ex2-R5Z/12,5/AL/14-37,0/1500/380-660	1762,5	1250	1600	1680	1740	24
POCA-Ex/30-12,5-Ex2-R5Z/12,5/AL/18-45,0/1500/380-660	1762,5	1250	1600	1680	1740	24

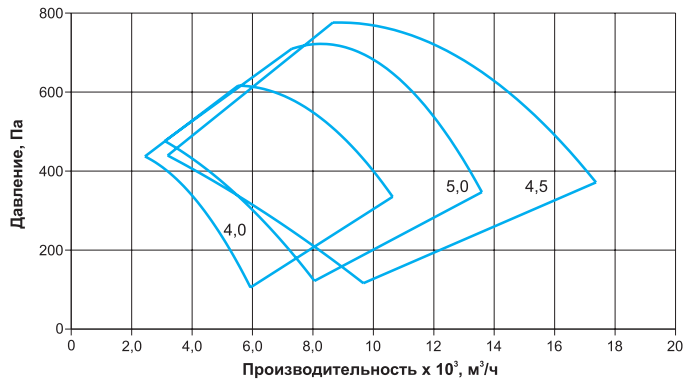
*Представленные типоразмеры распространяются на исполнения Ex1 и Ex2.

СВОДНЫЕ АЭРОДИНАМИЧЕСКИЕ ХАРАКТЕРИСТИКИ РОСА-ЕХ

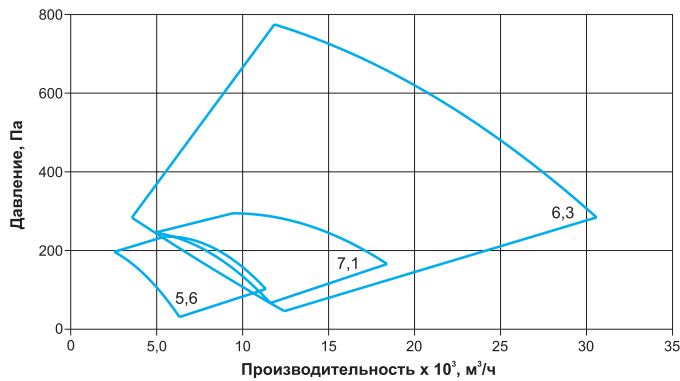
Сводная аэродинамическая характеристика вентиляторов РОСА-Ех № 4,0-5,0 (1500 об/мин)



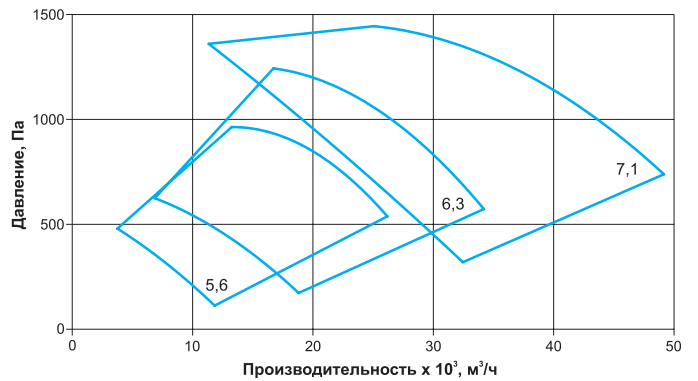
Сводная аэродинамическая характеристика вентиляторов РОСА-Ех № 4,0-5,0 (3000 об/мин)



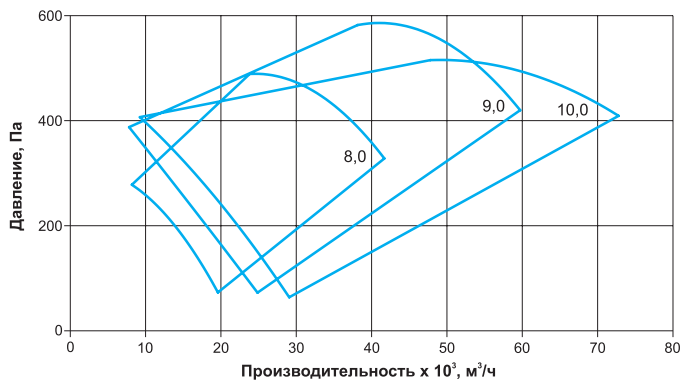
Сводная аэродинамическая характеристика вентиляторов РОСА-Ех № 5,6-6,3 (1500 об/мин)



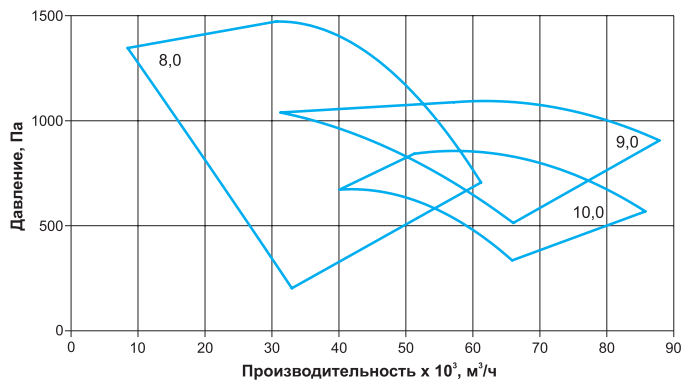
Сводная аэродинамическая характеристика вентиляторов РОСА-Ех № 5,6-6,3 (3000 об/мин)



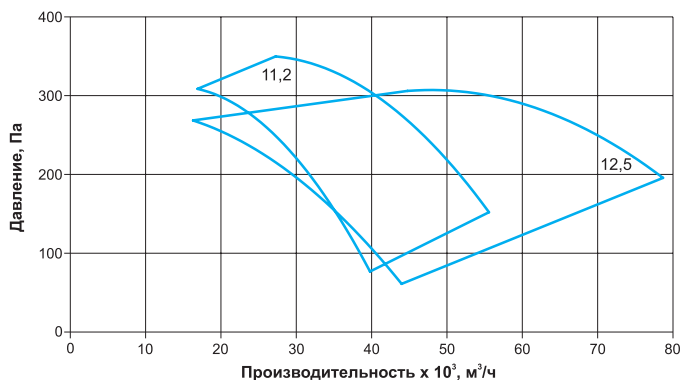
Сводная аэродинамическая характеристика вентиляторов РОСА-Ех № 8,0-10,0 (1500 об/мин)



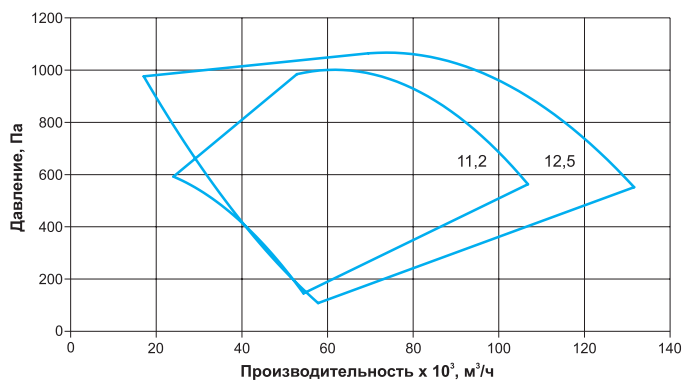
Сводная аэродинамическая характеристика вентиляторов РОСА-Ех № 8,0-10,0 (3000 об/мин)



Сводная аэродинамическая характеристика вентиляторов РОСА-Ех № 11,2-12,5 (1000 об/мин)



Сводная аэродинамическая характеристика вентиляторов РОСА-Ех № 11,2-12,5 (1500 об/мин)

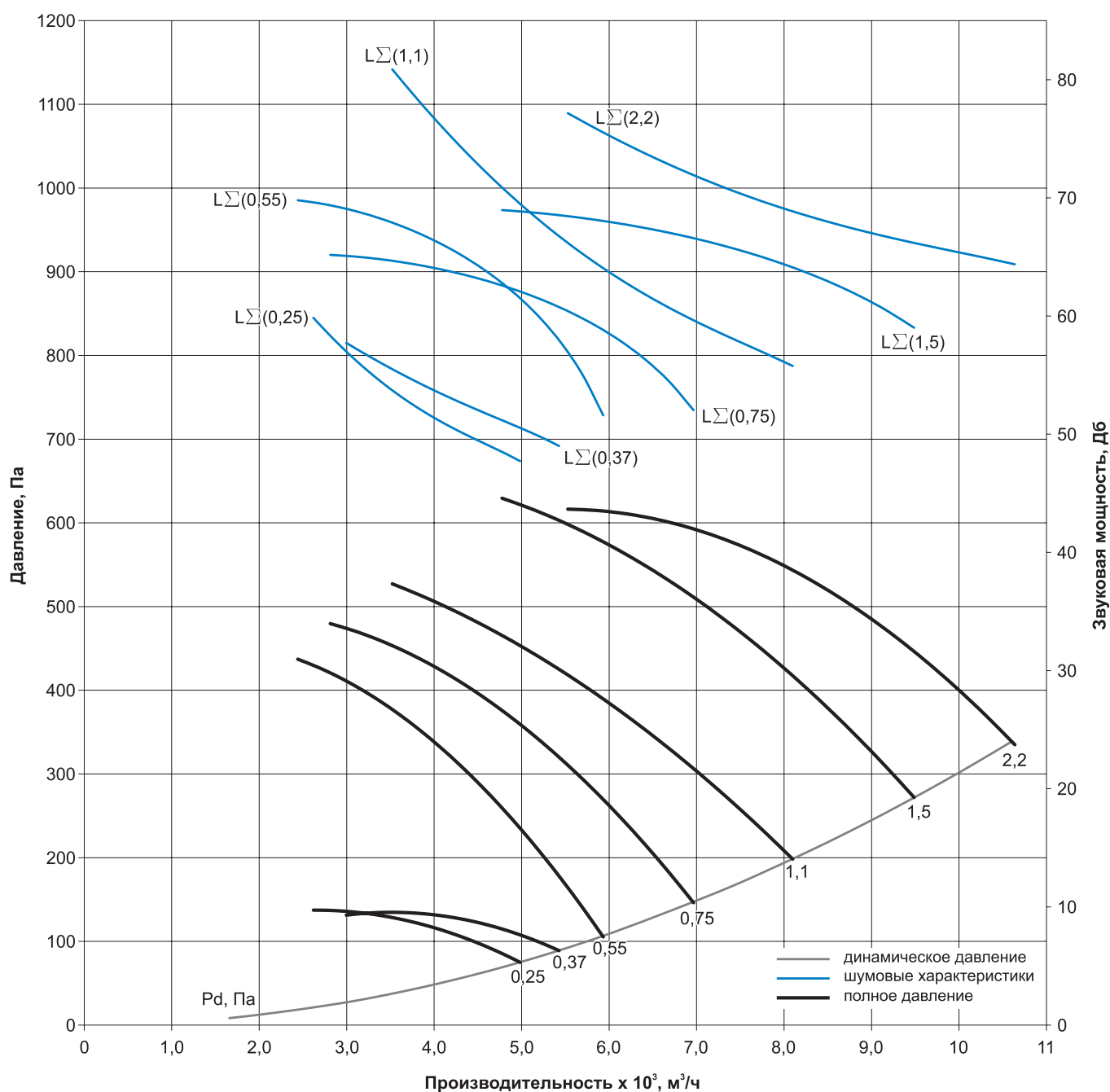


ТЕХНИЧЕСКИЕ ХАРАКТЕРИСТИКИ
Технические характеристики РОСА-Ех-4,0*

Наименование	N, кВт	n, об/мин	Ток, А при 380В	Масса Ех/10**, кг	
				Ех1	Ех2
РОСА-Ех/10-4,0-Ех2-R3L/4,0/AL/18-0,25/1500/220-380	0,25	1380	0,8	24,9	20,5
РОСА-Ех/10-4,0-Ех2-R3L/4,0/AL/22-0,37/1500/220-380	0,37	1350	1,1	24,9	20,5
РОСА-Ех/10-4,0-Ех2-R3L/4,0/AL/73-0,55/3000/220-380	0,55	2820	1,3	24,9	20,2
РОСА-Ех/10-4,0-Ех2-R3L/4,0/AL/77-0,75/3000/220-380	0,75	2820	1,7	27,4	23,2
РОСА-Ех/10-4,0-Ех2-R3L/4,0/AL/81-1,1/3000/220-380	1,1	2790	2,5	27,4	23,2
РОСА-Ех/10-4,0-Ех2-R3L/4,0/AL/13-1,5/3000/220-380	1,5	2790	3,2	35,7	31,5
РОСА-Ех/10-4,0-Ех2-R3L/4,0/AL/17-2,2/3000/220-380	2,2	2790	4,4	35,7	31,9

*Представленные характеристики распространяются на исполнения Ех1 и Ех2.

**Масса РОСА-Ех/20 и РОСА-Ех/30 в исполнениях Ех1 и Ех2 уточняется по запросу.

Аэродинамические и шумовые характеристики РОСА-Ех-4,0


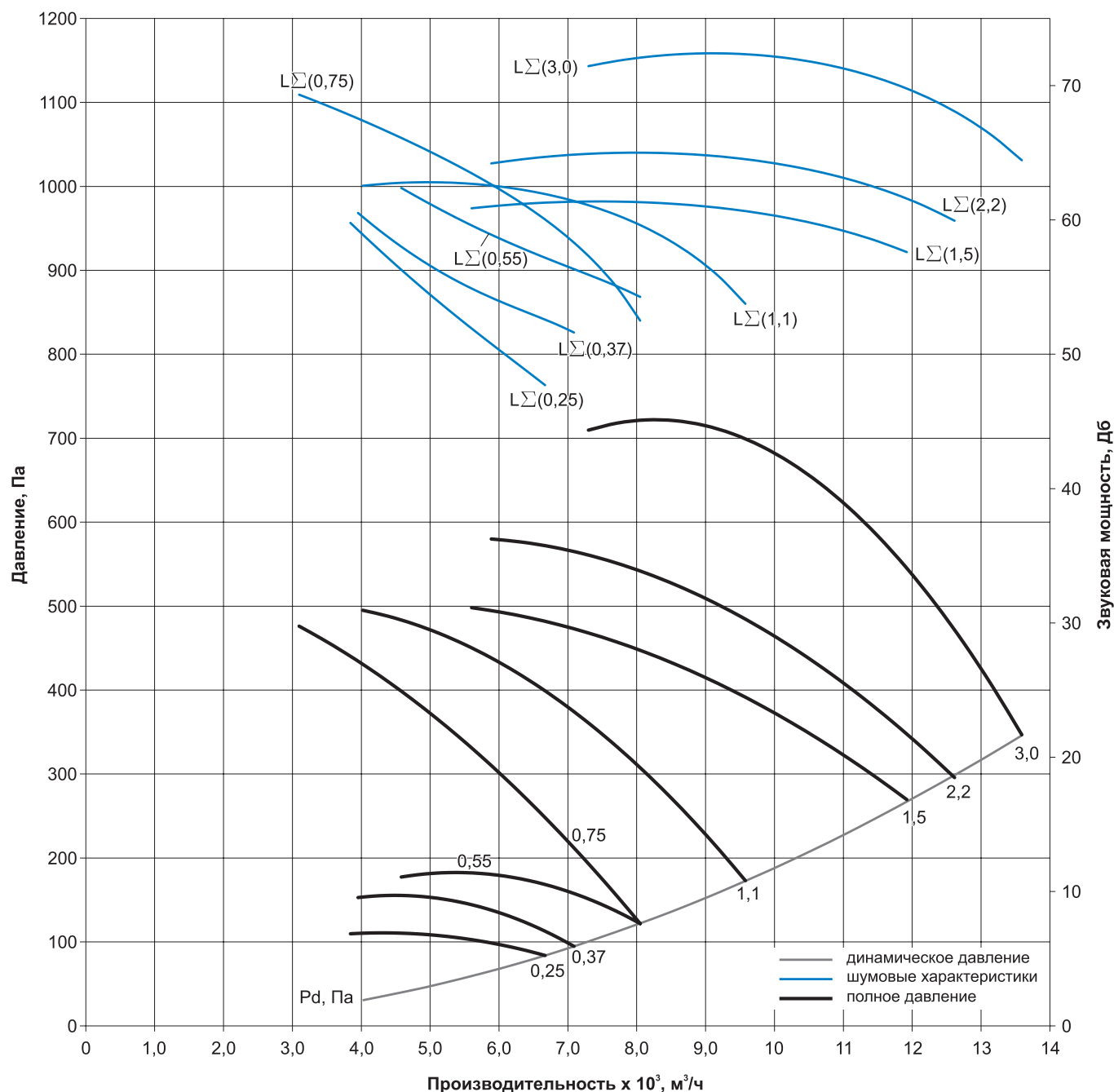
Технические характеристики РОСА-Ех-4,5*

Наименование	N, кВт	n, об/мин	Ток, А при 380В	Масса Ех/10**, кг	
				Ех1	Ех2
РОСА-Ех/10-4,5-Ех2-Р3L/4,5/AL/46-0,25/1500/220-380	0,25	1380	0,8	25,5	20,6
РОСА-Ех/10-4,5-Ех2-Р3L/4,5/AL/18-0,37/1500/220-380	0,37	1350	1,1	25,8	21,4
РОСА-Ех/10-4,5-Ех2-Р3L/4,5/AL/70-0,55/1500/220-380	0,55	1380	1,5	29,3	24,9
РОСА-Ех/10-4,5-Ех2-Р3L/4,5/AL/73-0,75/3000/220-380	0,75	2820	1,7	29	24,1
РОСА-Ех/10-4,5-Ех2-Р3L/4,5/AL/77-1,1/3000/220-380	1,1	2790	2,5	29	24,1
РОСА-Ех/10-4,5-Ех2-Р3L/4,5/AL/37-1,5/3000/220-380	1,5	2790	3,2	37	32
РОСА-Ех/10-4,5-Ех2-Р3L/4,5/AL/85-2,2/3000/220-380	2,2	2790	4,4	37,3	32,3
РОСА-Ех/10-4,5-Ех2-Р3L/4,5/AL/61-3,0/3000/220-380	3,0	2700	6,0	41,5	36,3

*Представленные характеристики распространяются на исполнения Ех1 и Ех2.

**Масса РОСА-Ех/20 и РОСА-Ех/30 в исполнениях Ех1 и Ех2 уточняется по запросу.

Аэродинамические и шумовые характеристики РОСА-Ех-4,5



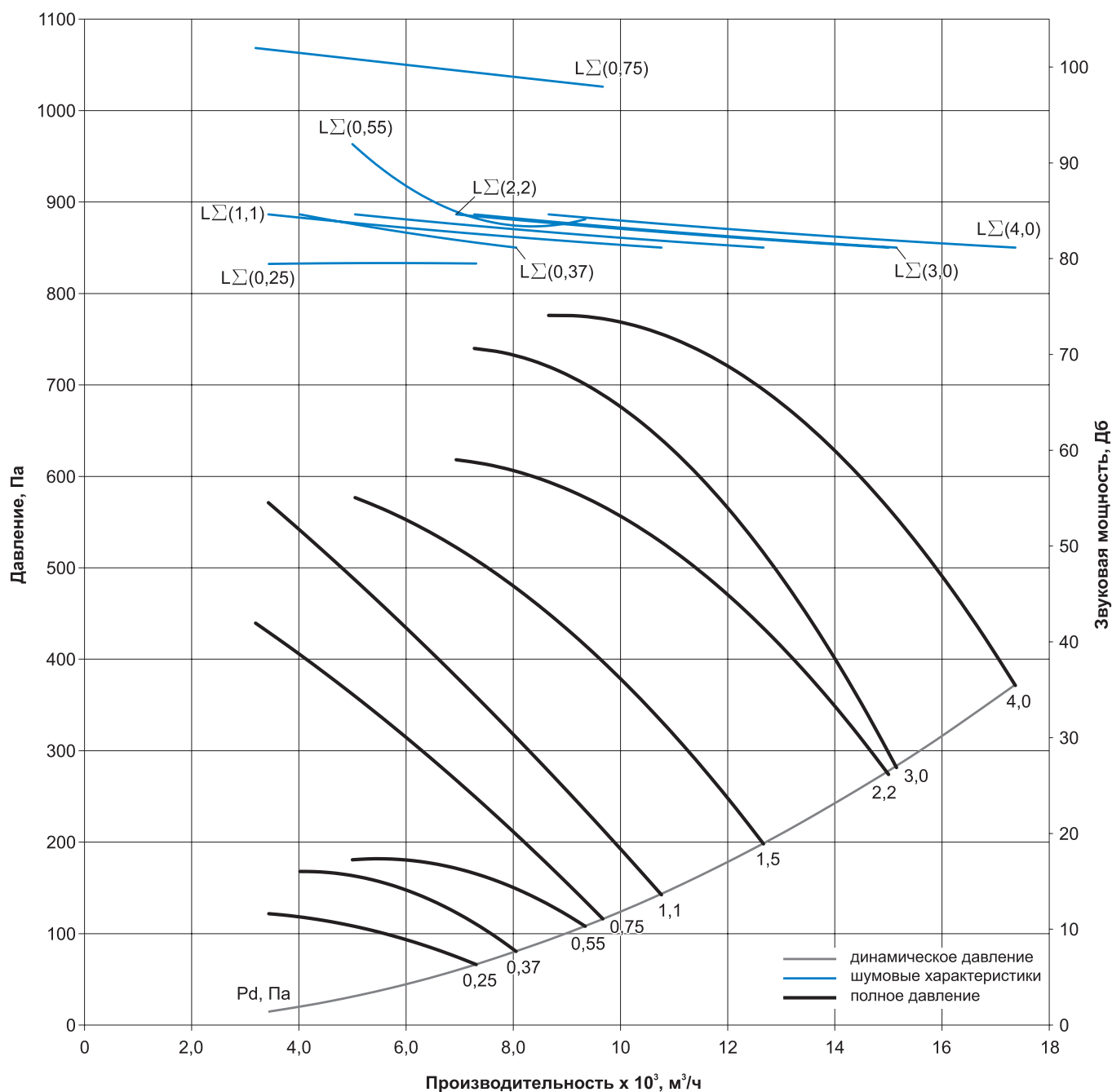
Технические характеристики РОСА-Ех-5,0*

Наименование	N, кВт	n, об/мин	Ток, А при 380В	Масса Ех/10**, кг	
				Ех1	Ех2
РОСА-Ех/10-5,0-Ех2-Р3Л/5,0/АЛ/38-0,25/1500/220-380	0,25	1380	0,8	26,9	21,5
РОСА-Ех/10-5,0-Ех2-Р3Л/5,0/АЛ/14-0,37/1500/220-380	0,37	1350	1,1	27,9	22,3
РОСА-Ех/10-5,0-Ех2-Р3Л/5,0/АЛ/18-0,55/1500/220-380	0,55	1380	1,5	30,3	25,3
РОСА-Ех/10-5,0-Ех2-Р3Л/5,0/АЛ/25-0,75/3000/220-380	0,75	2820	1,7	30	24,5
РОСА-Ех/10-5,0-Ех2-Р3Л/5,0/АЛ/73-1,1/3000/220-380	1,1	2790	2,5	30,3	24,9
РОСА-Ех/10-5,0-Ех2-Р3Л/5,0/АЛ/77-1,5/3000/220-380	1,5	2790	3,2	38,5	33,2
РОСА-Ех/10-5,0-Ех2-Р3Л/5,0/АЛ/81-2,2/3000/220-380	2,2	2790	4,4	38,5	33,2
РОСА-Ех/10-5,0-Ех2-Р3Л/5,0/АЛ/09-3,0/3000/220-380	3,0	2700	6,0	42,8	37
РОСА-Ех/10-5,0-Ех2-Р3Л/5,0/АЛ/13-4,0/3000/220-380	4,0	2835	8,5	55,2	49,2

*Представленные характеристики распространяются на исполнения Ех1 и Ех2.

**Масса РОСА-Ех/20 и РОСА-Ех/30 в исполнениях Ех1 и Ех2 уточняется по запросу.

Аэродинамические и шумовые характеристики РОСА-Ех-5,0



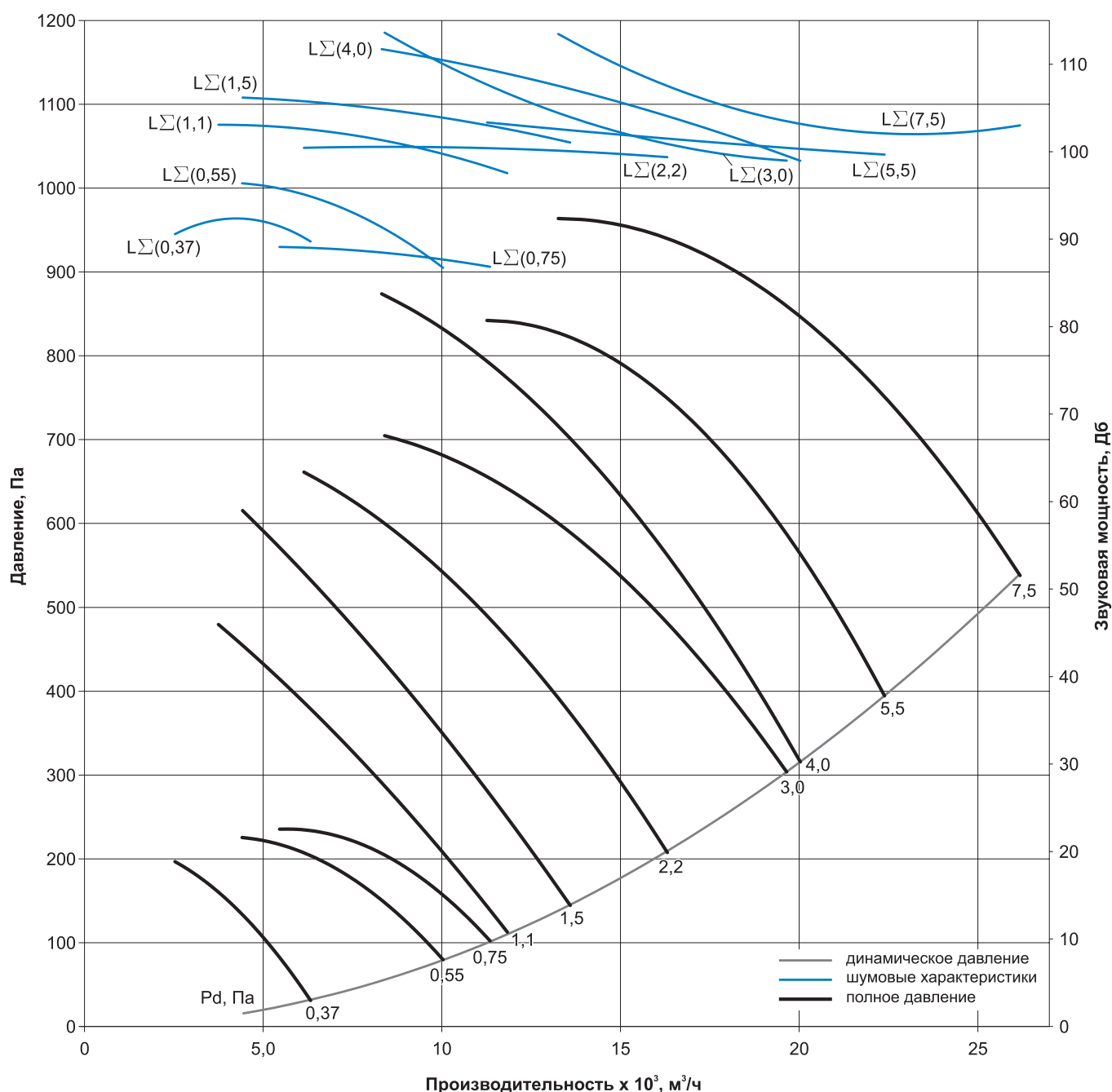
Технические характеристики РОСА-Ех-5,6*

Наименование	N, кВт	n, об/мин	Ток, А при 380В	Масса Ех/10**, кг	
				Ех1	Ех2
РОСА-Ех/10-5,6-Ех2-Р3L/5,6/AL/50-0,37/1500/220-380	0,37	1350	1,1	30,4	24,6
РОСА-Ех/10-5,6-Ех2-Р3L/5,6/AL/58-0,55/1500/220-380	0,55	1380	1,5	33,5	27,6
РОСА-Ех/10-5,6-Ех2-Р3L/5,6/AL/62-0,75/1500/220-380	0,75	1395	2,1	33,5	27,6
РОСА-Ех/10-5,6-Ех2-Р3L/5,6/AL/25-1,1/3000/220-380	1,1	2790	2,5	33,5	26,1
РОСА-Ех/10-5,6-Ех2-Р3L/5,6/AL/73-1,5/3000/220-380	1,5	2790	3,2	41	34,9
РОСА-Ех/10-5,6-Ех2-Р3L/5,6/AL/77-2,2/3000/220-380	2,2	2790	4,4	41	34,9
РОСА-Ех/10-5,6-Ех2-Р3L/5,6/AL/81-3,0/3000/220-380	3,0	2700	6,0	46	38,4
РОСА-Ех/10-5,6-Ех2-Р3L/5,6/AL/09-4,0/3000/220-380	4,0	2835	8,5	59,1	51,2
РОСА-Ех/10-5,6-Ех2-Р3L/5,6/AL/13-5,5/3000/220-380	5,5	2835	11,2	59,1	51,2
РОСА-Ех/10-5,6-Ех2-Р3L/5,6/AL/17-7,5/3000/220-380	7,5	2850	15,0	70,1	61,3

*Представленные характеристики распространяются на исполнения Ех1 и Ех2.

**Масса РОСА-Ех/20 и РОСА-Ех/30 в исполнениях Ех1 и Ех2 уточняется по запросу.

Аэродинамические и шумовые характеристики РОСА-Ех-5,6



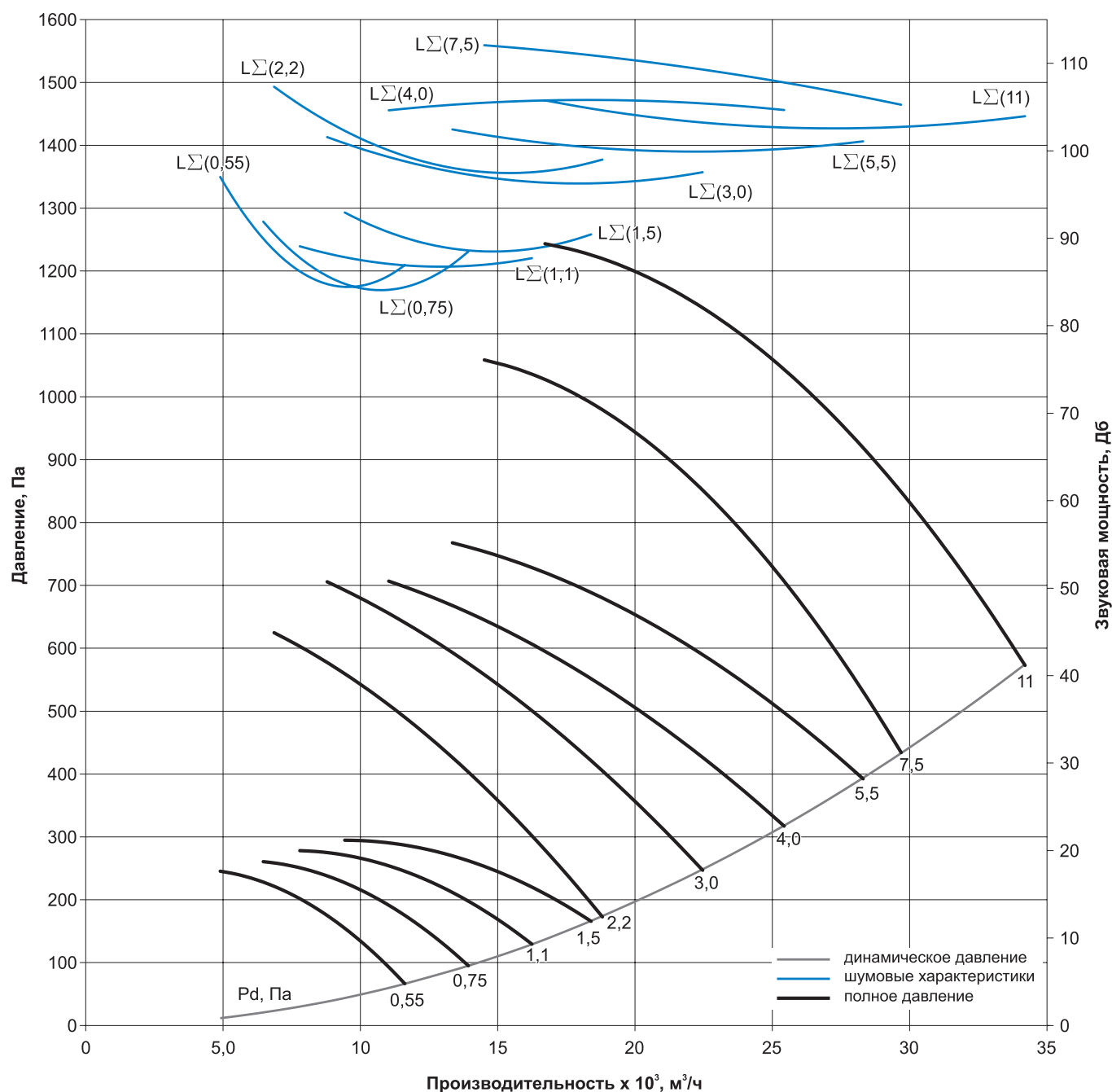
Технические характеристики РОСА-Ех-6,3*

Наименование	N, кВт	n, об/мин	Ток, А при 380В	Масса Ех/10**, кг	
				Ех1	Ех2
РОСА-ЕХ/10-6,3-Ех2-Р4Z/6,3/AL/78-0,55/1500/220-380	0,55	1380	1,5	42,3	29,7
РОСА-ЕХ/10-6,3-Ех2-Р4Z/6,3/AL/82-0,75/1500/220-380	0,75	1395	2,1	42,3	29,7
РОСА-ЕХ/10-6,3-Ех2-Р4Z/6,3/AL/86-1,1/1500/220-380	1,1	1410	2,8	50,1	38
РОСА-ЕХ/10-6,3-Ех2-Р4Z/6,3/AL/90-1,5/1500/220-380	1,5	1395	3,3	51,4	38
РОСА-ЕХ/10-6,3-Ех2-Р4Z/6,3/AL/97-2,2/3000/220-380	2,2	2790	4,4	49,9	36,8
РОСА-ЕХ/10-6,3-Ех2-Р4Z/6,3/AL/101-3,0/3000/220-380	3,0	2700	6,0	67,6	40,5
РОСА-ЕХ/10-6,3-Ех2-Р4Z/6,3/AL/57-4,0/3000/220-380	4,0	2835	8,5	68	53
РОСА-ЕХ/10-6,3-Ех2-Р4Z/6,3/AL/317-5,5/3000/220-380	5,5	2835	11,2	64,3	52,8
РОСА-ЕХ/10-6,3-Ех2-Р4Z/6,3/AL/305-7,5/3000/220-380	7,5	2850	15,0	81,3	64,5
РОСА-ЕХ/10-6,3-Ех2-Р4Z/6,3/AL/85-11,0/3000/380-660	11,0	2900	21,2	115,4	117,4

*Представленные характеристики распространяются на исполнения Ех1 и Ех2.

**Масса РОСА-Ех/20 и РОСА-Ех/30 в исполнениях Ех1 и Ех2 уточняется по запросу.

Аэродинамические и шумовые характеристики РОСА-Ех-6,3



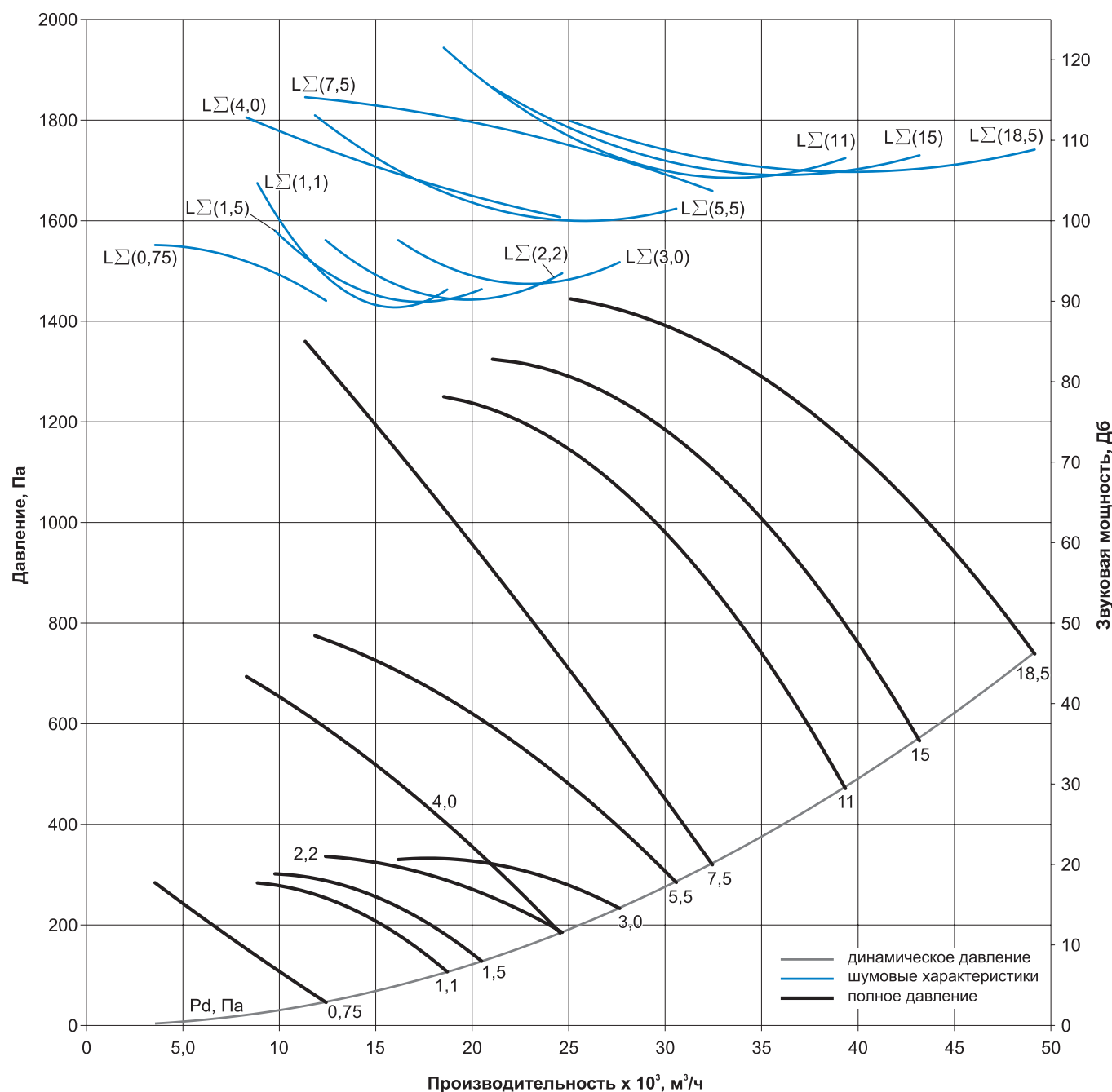
Технические характеристики РОСА-Ех-7,1*

Наименование	N, кВт	n, об/мин	Ток, А при 380В	Масса Ех/10**, кг	
				Ех1	Ех2
РОСА-Ех/10-7,1-Ех2-Р4Z/7,1/AL/74-0,75/1500/220-380	0,75	1395	2,1	39,1	30,9
РОСА-Ех/10-7,1-Ех2-Р4Z/7,1/AL/82-1,1/1500/220-380	1,1	1410	2,8	42,6	39,2
РОСА-Ех/10-7,1-Ех2-Р4Z/7,1/AL/182-1,5/1500/220-380	1,5	1395	3,3	50,4	39,2
РОСА-Ех/10-7,1-Ех2-Р4Z/7,1/AL/90-2,2/1500/220-380	2,2	1395	5,2	53,8	43
РОСА-Ех/10-7,1-Ех2-Р4Z/7,1/AL/94-3/1500/220-380	3,0	1417	7,3	68,5	55,3
РОСА-Ех/10-7,1-Ех2-Р4Z/7,1/AL/97-4,0/3000/220-380	4,0	2835	8,5	68	54
РОСА-Ех/10-7,1-Ех2-Р4Z/7,1/AL/101-5,5/3000/220-380	5,5	2835	11,2	70,6	54
РОСА-Ех/10-7,1-Ех2-Р4Z/7,1/AL/77-7,5/3000/220-380	7,5	2850	15,0	79,3	65,9
РОСА-Ех/10-7,1-Ех2-Р4Z/7,1/AL/81-11,0/3000/380-660	11,0	2900	21,2	128	119,3
РОСА-Ех/10-7,1-Ех2-Р4Z/7,1/AL/181-15,0/3000/380-660	15,0	2930	28,6	171	158,9
РОСА-Ех/10-7,1-Ех2-Р4Z/7,1/AL/201-18,5/3000/380-660	18,5	2930	34,7	181	176

*Представленные характеристики распространяются на исполнения Ех1 и Ех2.

**Масса РОСА-Ех/20 и РОСА-Ех/30 в исполнениях Ех1 и Ех2 уточняется по запросу.

Аэродинамические и шумовые характеристики РОСА-Ех-7,1

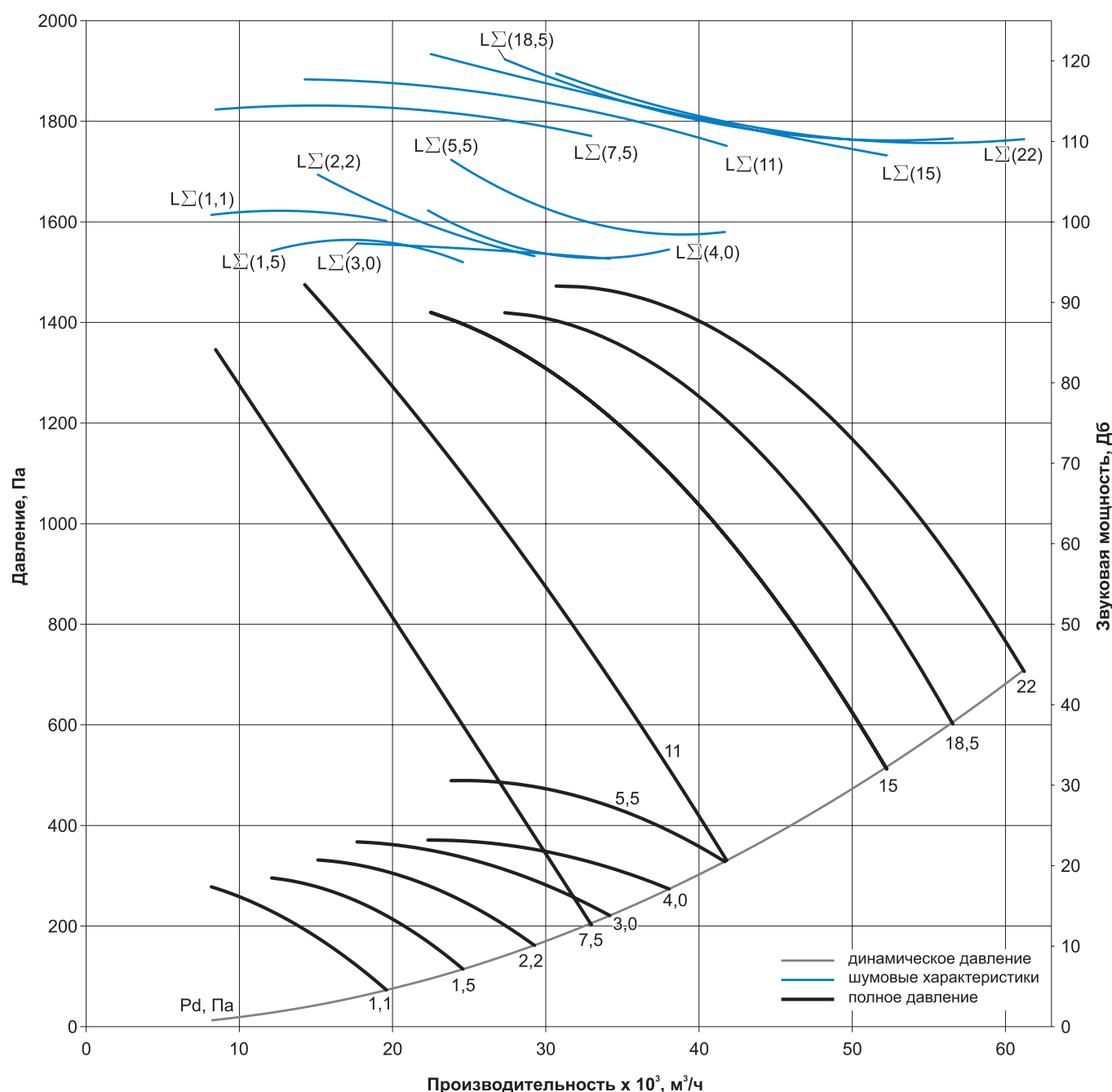


Технические характеристики РОСА-Ех-8,0*

Наименование	N, кВт	n, об/мин	Ток, А при 380В	Масса Ех/10**, кг	
				Ех1	Ех2
РОСА-Ех/10-8,0-Ех2-Р4Z/8,0/AL/30-1,1/1500/220-380	1,1	1410	2,8	49,6	41,1
РОСА-Ех/10-8,0-Ех2-Р4Z/8,0/AL/34-1,5/1500/220-380	1,5	1395	3,3	56,4	41,1
РОСА-Ех/10-8,0-Ех2-Р4Z/8,0/AL/38-2,2/1500/220-380	2,2	1395	5,2	62,8	44,9
РОСА-Ех/10-8,0-Ех2-Р4Z/8,0/AL/42-3,0/1500/220-380	3,0	1417	7,3	75,5	57,2
РОСА-Ех/10-8,0-Ех2-Р4Z/8,0/AL/46-4,0/1500/220-380	4,0	1417	9,5	74,7	57,2
РОСА-Ех/10-8,0-Ех2-Р4Z/8,0/AL/22-5,5/1500/220-380	5,5	1425	11,5	90,1	69,5
РОСА-Ех/10-8,0-Ех2-Р4Z/8,0/AL/77-7,5/3000/220-380	7,5	2850	15,0	89,3	68
РОСА-Ех/10-8,0-Ех2-Р4Z/8,0/AL/81-11,0/3000/380-660	11,0	2900	21,2	145,6	121,3
РОСА-Ех/10-8,0-Ех2-Р4Z/8,0/AL/85-15,0/3000/380-660	15,0	2930	28,6	187	161,4
РОСА-Ех/10-8,0-Ех2-Р4Z/8,0/AL/125-18,5/3000/380-660	18,5	2930	34,7	199	178,4
РОСА-Ех/10-8,0-Ех2-Р4Z/8,0/AL/89-22,0/3000/380-660	22,0	2940	41,0	248	222,4

*Представленные характеристики распространяются на исполнения Ех1 и Ех2.

**Масса РОСА-Ех/20 и РОСА-Ех/30 в исполнениях Ех1 и Ех2 уточняется по запросу.

Аэродинамические и шумовые характеристики РОСА-Ех-8,0


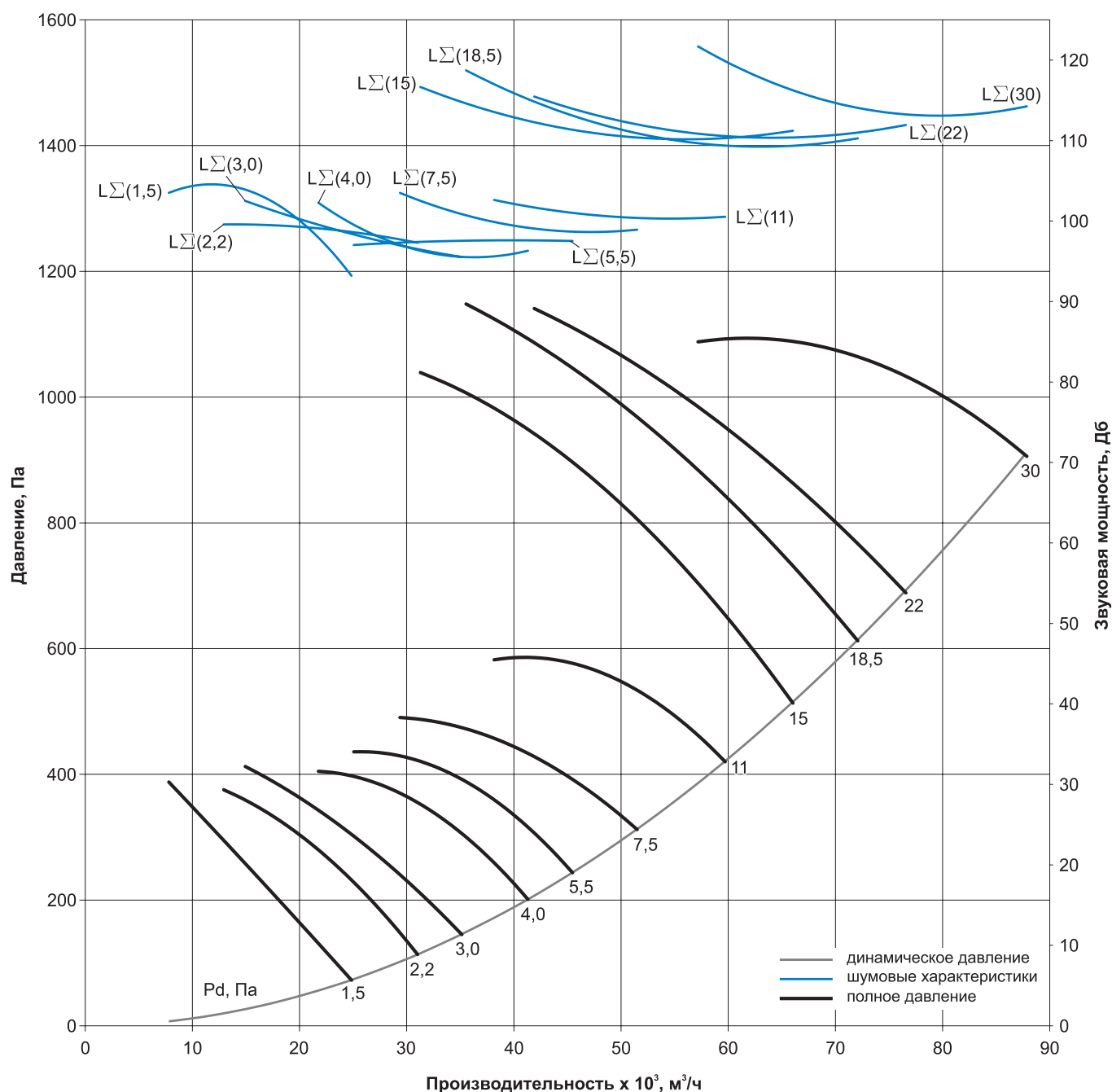
Технические характеристики РОСА-Ех-9,0*

Наименование	N, кВт	n, об/мин	Ток, А при 380В	Масса Ех/10**, кг	
				Ех1	Ех2
РОСА-Ех/10-9,0-Ех2-R5Z/9,0/AL/146-1,5/1500/220-380	1,5	1395	3,3	64,4	50,1
РОСА-Ех/10-9,0-Ех2-R5Z/9,0/AL/150-2,2/1500/220-380	2,2	1395	5,2	72,8	54,4
РОСА-Ех/10-9,0-Ех2-R5Z/9,0/AL/410-3,0/1500/220-380	3,0	1417	7,3	88,5	66,8
РОСА-Ех/10-9,0-Ех2-R5Z/9,0/AL/414-4,0/1500/220-380	4,0	1417	9,5	90,7	66,9
РОСА-Ех/10-9,0-Ех2-R5Z/9,0/AL/158-5,5/1500/220-380	5,5	1425	11,5	99,1	78,8
РОСА-Ех/10-9,0-Ех2-R5Z/9,0/AL/162-7,5/1500/380-660	7,5	1450	15,6	137	118,3
РОСА-Ех/10-9,0-Ех2-R5Z/9,0/AL/22-11,0/1500/380-660	11,0	1460	22,5	136	142,5
РОСА-Ех/10-9,0-Ех2-R5Z/9,0/AL/401-15,0/3000/380-660	15,0	2930	28,6	196	172,4
РОСА-Ех/10-9,0-Ех2-R5Z/9,0/AL/177-18,5/3000/380-660	18,5	2930	34,7	220,1	189,4
РОСА-Ех/10-9,0-Ех2-R5Z/9,0/AL/405-22,0/3000/380-660	22,0	2940	41,0	261,3	233,3
РОСА-Ех/10-9,0-Ех2-R5Z/9,0/AL/185-30,0/3000/380-660	30,0	2950	55,4	374,4	328,3

*Представленные характеристики распространяются на исполнения Ех1 и Ех2.

**Масса РОСА-Ех/20 и РОСА-Ех/30 в исполнениях Ех1 и Ех2 уточняется по запросу.

Аэродинамические и шумовые характеристики РОСА-Ех-9,0



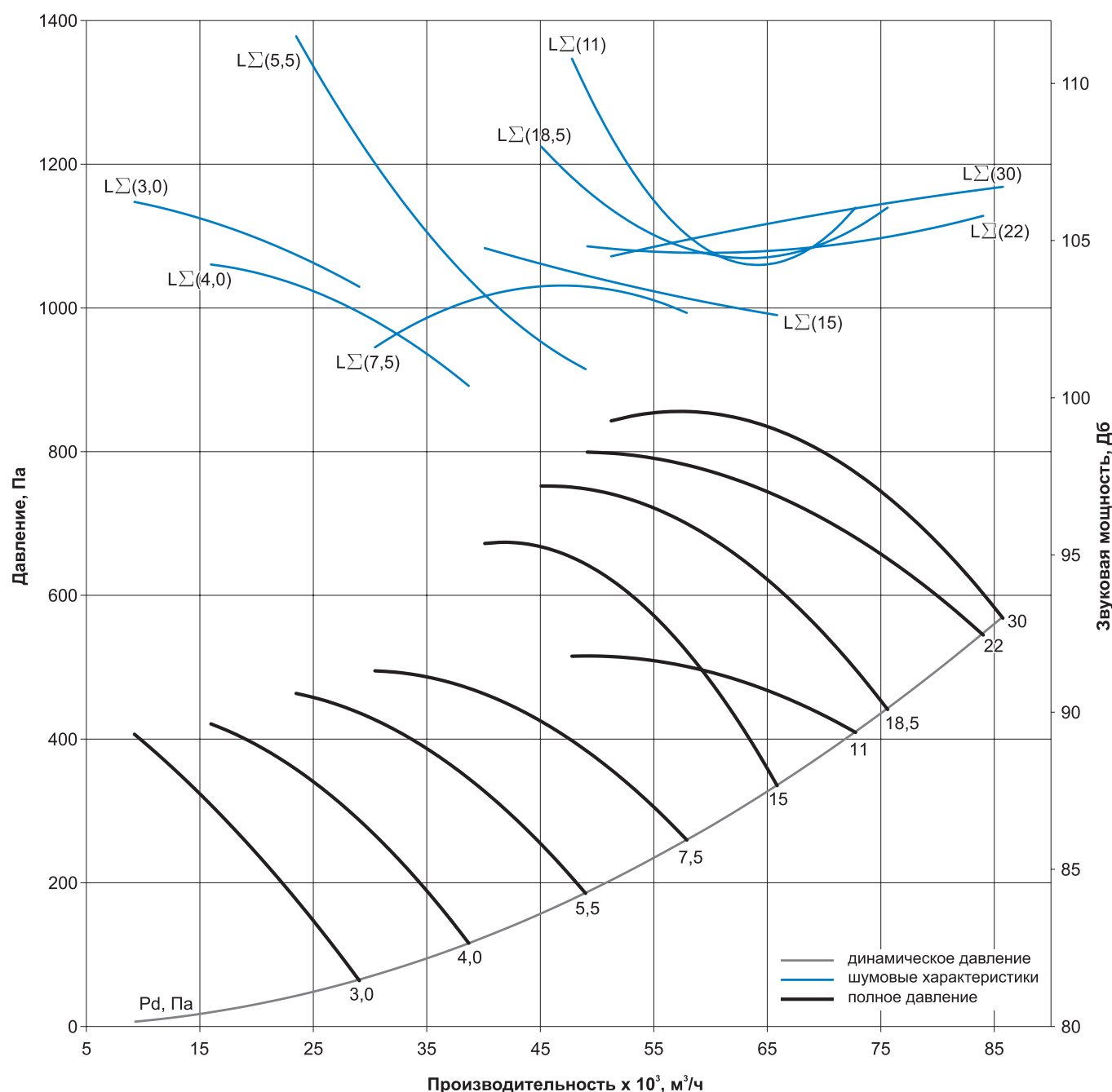
Технические характеристики РОСА-Ех-10,0*

Наименование	N, кВт	n, об/мин	Ток, А при 380В	Масса Ех/10**, кг	
				Ех1	Ех2
РОСА-Ех/10-10,0-Ех2-R5Z/10,0/AL/122-3,0/1500/220-380	3,0	1417	7,3	94,5	69,9
РОСА-Ех/10-10,0-Ех2-R5Z/10,0/AL/126-4,0/1500/220-380	4,0	1417	9,5	94,7	69,9
РОСА-Ех/10-10,0-Ех2-R5Z/10,0/AL/130-5,5/1500/220-380	5,5	1425	11,5	126,1	82,2
РОСА-Ех/10-10,0-Ех2-R5Z/10,0/AL/134-7,5/1500/380-660	7,5	1450	15,6	147	121,7
РОСА-Ех/10-10,0-Ех2-R5Z/10,0/AL/142-11,0/1500/380-660	11,0	1460	22,5	147	143,7
РОСА-Ех/10-10,0-Ех2-R5Z/10,0/AL/86-15,0/1500/380-660	15,0	1460	30,0	208	200,7
РОСА-Ех/10-10,0-Ех2-R5Z/10,0/AL/90-18,5/1500/380-660	18,5	1470	36,3	228	215,7
РОСА-Ех/10-10,0-Ех2-R5Z/10,0/AL/94-22,0/1500/380-660	22,0	1470	43,2	268	254,8
РОСА-Ех/10-10,0-Ех2-R5Z/10,0/AL/230-30,0/1500/380-660	30,0	1470	57,6	298	276

*Представленные характеристики распространяются на исполнения Ех1 и Ех2.

**Масса РОСА-Ех/20 и РОСА-Ех/30 в исполнениях Ех1 и Ех2 уточняется по запросу.

Аэродинамические и шумовые характеристики РОСА-Ех-10,0



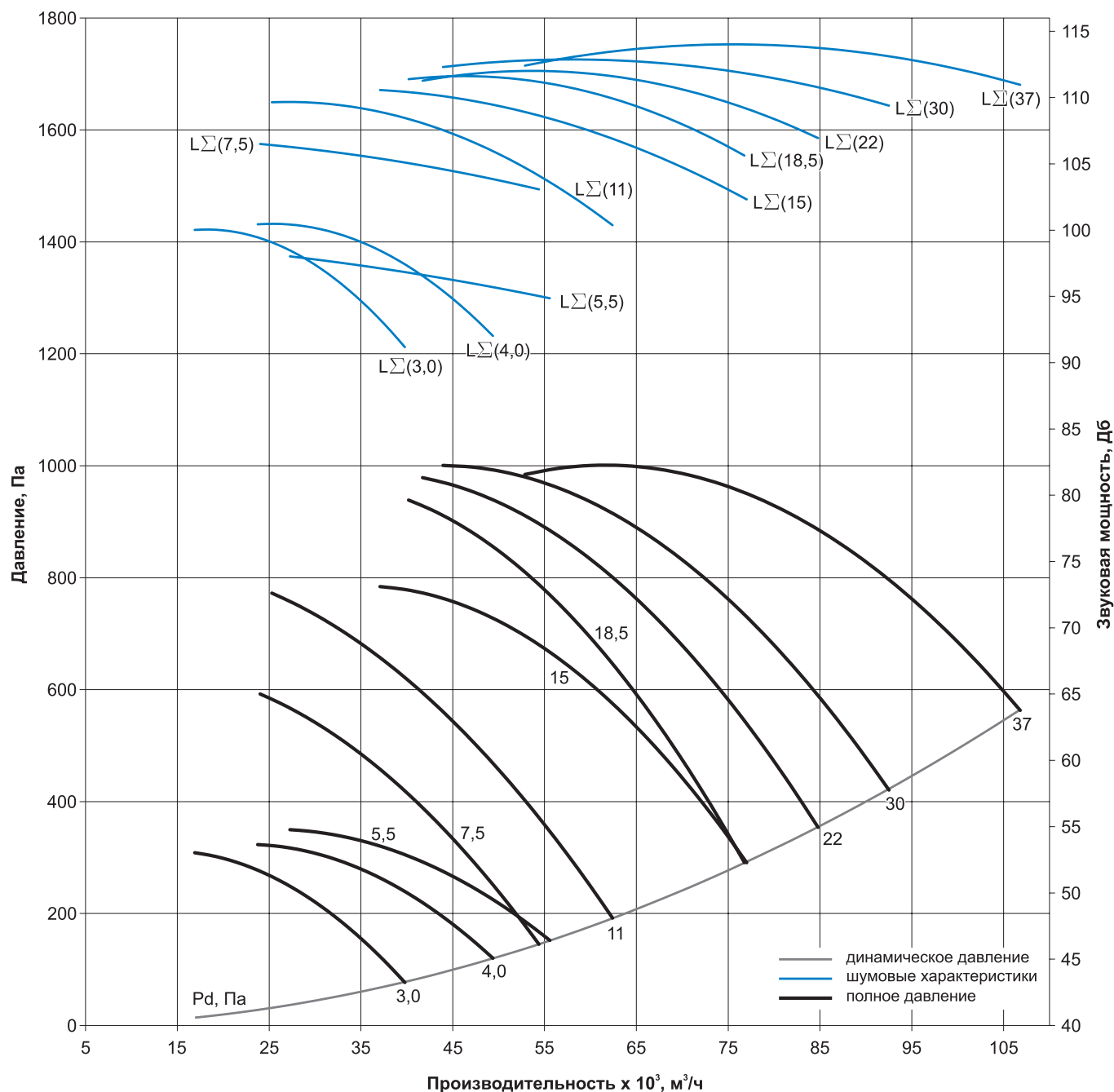
Технические характеристики РОСА-Ех-11,2*

Наименование	N, кВт	n, об/мин	Ток, А при 380В	Масса Ех/10**, кг	
				Ех1	Ех2
РОСА-Ех/10-11,2-Ех2-R5Z/11,2/AL/123-3,0/1000/220-380	3,0	950	7,4	128	76,2
РОСА-Ех/10-11,2-Ех2-R5Z/11,2/AL/127-4,0/1000/220-380	4,0	950	9,5	132	81,2
РОСА-Ех/10-11,2-Ех2-R5Z/11,2/AL/15-5,5/1000/380-660	5,5	960	12,9	152	133,5
РОСА-Ех/10-11,2-Ех2-R5Z/11,2/AL/30-7,5/1500/380-660	7,5	1450	15,6	157	131,5
РОСА-Ех/10-11,2-Ех2-R5Z/11,2/AL/122-11,0/1500/380-660	11,0	1460	22,5	169	153,5
РОСА-Ех/10-11,2-Ех2-R5Z/11,2/AL/126-15,0/1500/380-660	15,0	1460	30,0	232	205,8
РОСА-Ех/10-11,2-Ех2-R5Z/11,2/AL/226-18,5/1500/380-660	18,5	1470	36,3	252	220,5
РОСА-Ех/10-11,2-Ех2-R5Z/11,2/AL/134-22,0/1500/380-660	22,0	1470	43,2	282	259,5
РОСА-Ех/10-11,2-Ех2-R5Z/11,2/AL/230-30,0/1500/380-660	30,0	1470	57,6	310	280,7
РОСА-Ех/10-11,2-Ех2-R5Z/11,2/AL/234-37,0/1500/380-660	37,0	1475	70,2	395	368,4

*Представленные характеристики распространяются на исполнения Ех1 и Ех2.

**Масса РОСА-Ех/20 и РОСА-Ех/30 в исполнениях Ех1 и Ех2 уточняется по запросу.

Аэродинамические и шумовые характеристики РОСА-Ех-11,2



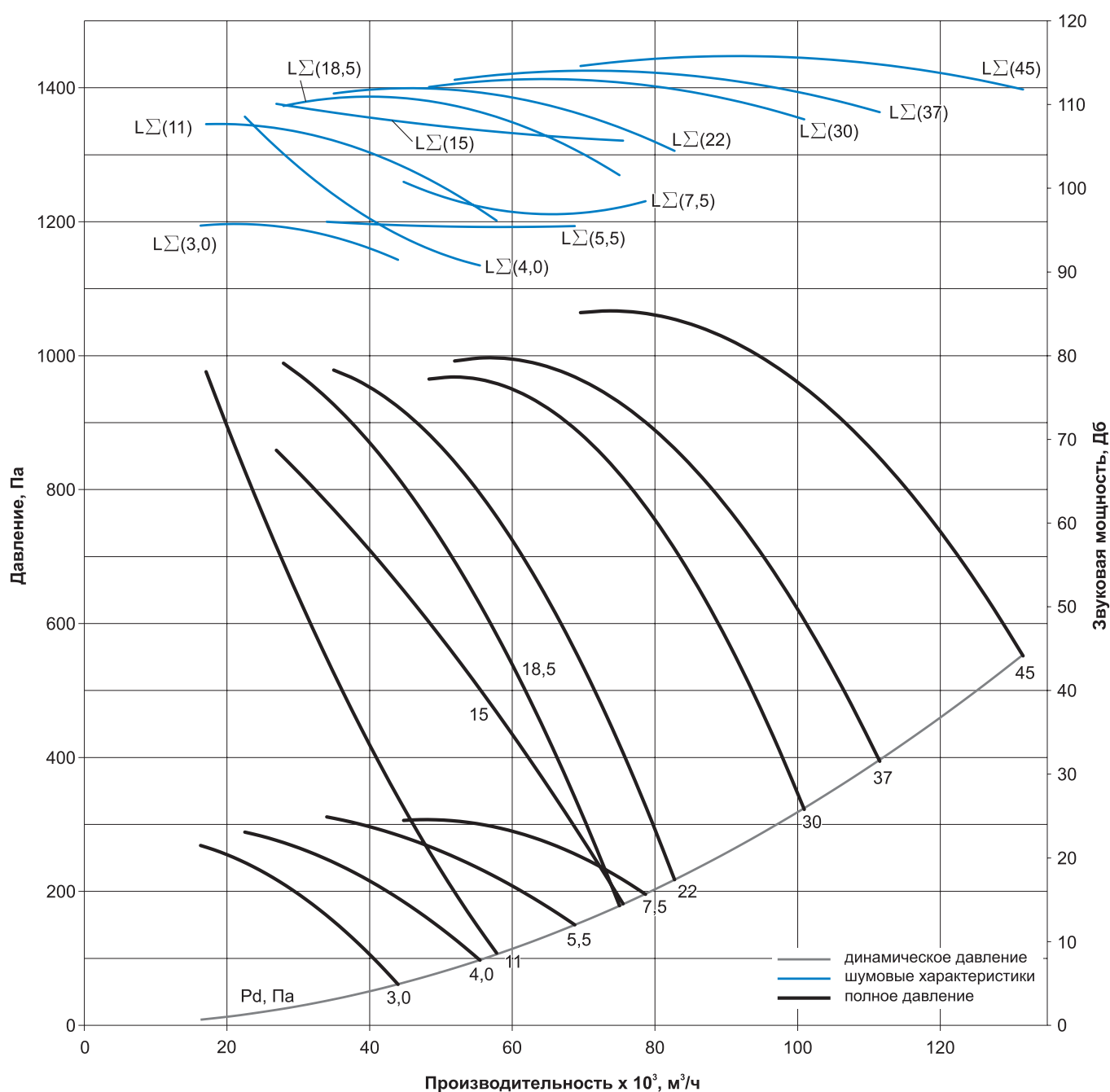
Технические характеристики РОСА-Ех-12,5*

Наименование	N, кВт	n, об/мин	Ток, А при 380В	Масса Ех/10**, кг	
				Ех1	Ех2
РОСА-Ех/10-12,5-Ех2-R5Z/12,5/AL/55-3,0/1000/220-380	3,0	950	7,4	132,4	85,4
РОСА-Ех/10-12,5-Ех2-R5Z/12,5/AL/59-4,0/1000/220-380	4,0	950	9,5	131,7	90,4
РОСА-Ех/10-12,5-Ех2-R5Z/12,5/AL/63-5,5/1000/380-660	5,5	960	12,9	158	143
РОСА-Ех/10-12,5-Ех2-R5Z/12,5/AL/67-7,5/1000/380-660	7,5	970	17,2	178	141
РОСА-Ех/10-12,5-Ех2-R5Z/12,5/AL/02-11,0/1500/380-660	11,0	1460	22,5	196	162,9
РОСА-Ех/10-12,5-Ех2-R5Z/12,5/AL/30-15,0/1500/380-660	15,0	1460	30,0	236	216
РОСА-Ех/10-12,5-Ех2-R5Z/12,5/AL/06-18,5/1500/380-660	18,5	1470	36,3	270	232,8
РОСА-Ех/10-12,5-Ех2-R5Z/12,5/AL/82-22,0/1500/380-660	22,0	1470	43,2	302,4	272
РОСА-Ех/10-12,5-Ех2-R5Z/12,5/AL/86-30,0/1500/380-660	30,0	1470	57,6	314	293,2
РОСА-Ех/10-12,5-Ех2-R5Z/12,5/AL/14-37,0/1500/380-660	37,0	1475	70,2	399	377,2
РОСА-Ех/10-12,5-Ех2-R5Z/12,5/AL/18-45,0/1500/380-660	45,0	1475	84,9	427	411,2

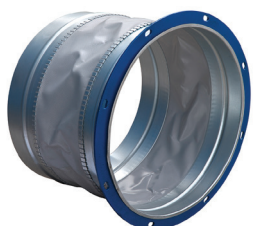
*Представленные характеристики распространяются на исполнения Ех1 и Ех2.

**Масса РОСА-Ех/20 и РОСА-Ех/30 в исполнениях Ех1 и Ех2 уточняется по запросу.

Аэродинамические и шумовые характеристики РОСА-Ех-12,5



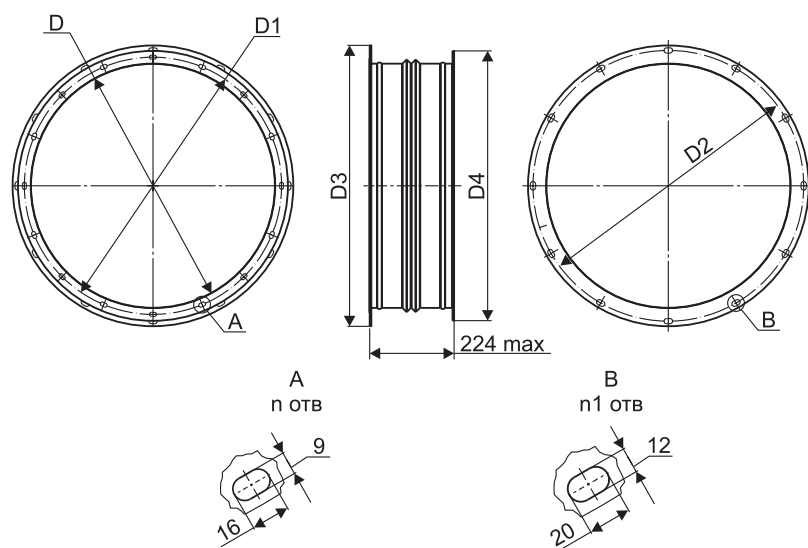
ДОПОЛНИТЕЛЬНАЯ КОМПЛЕКТАЦИЯ ДЛЯ ВЕНТИЛЯТОРОВ ОСЕВЫХ ВСТАВКИ ГИБКИЕ



Вставки гибкие круглые предназначены для предотвращения передачи вибрации от вентилятора к воздуховоду и применяются в вентиляционных системах, перемещающих воздух в интервалах температур от -40°C до $+70^{\circ}\text{C}$.

Корпус вставки изготовлен из оцинкованной стали, в середине закреплена лента из антистатического материала, обеспечивающая герметичность канала. Конструкция вставки позволяет крепить её к фланцам вентиляторов с помощью болтов или реечного соединения.

Вставки гибкие круглые с типом соединения фланец-фланец для вентиляторов РОСА-Ех



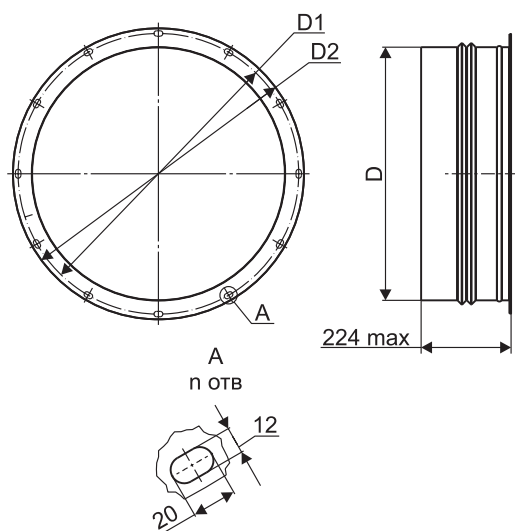
Модель	№ вент.	D	D1	D2	D3	D4	п, шт	п1, шт	Масса, кг
ВГК-РОСА-4,0-Ф/Ф-Ех	4,0	400	434	436	463	453	8	8	3,3
ВГК-РОСА-4,5-Ф/Ф-Ех	4,5	450	479	486	513	503	8	8	3,6
ВГК-РОСА-5,0-Ф/Ф-Ех	5,0	500	534	536	563	553	16	12	4,0
ВГК-РОСА-5,6-Ф/Ф-Ех	5,6	560	589	620	643	613	16	12	5,1
ВГК-РОСА-6,3-Ф/Ф-Ех	6,3	630	665	690	713	683	16	12	5,7
ВГК-РОСА-7,1-Ф/Ф-Ех	7,1	710	739	770	793	763	16	16	6,4
ВГК-РОСА-8,0-Ф/Ф-Ех	8,0	800	829	860	883	853	16	16	7,2
ВГК-РОСА-9,0-Ф/Ф-Ех	9,0	900	938	960	983	953	16	16	8,0
ВГК-РОСА-10,0-Ф/Ф-Ех	10,0	1000	1030	1070	1103	1053	16	16	10,0
ВГК-РОСА-11,2-Ф/Ф-Ех	11,2	1120	1158	1195	1223	1173	16	16	11,2
ВГК-РОСА-12,5-Ф/Ф-Ех	12,5	1250	1280	1320	1353	1303	16	16	12,5

МАРКИРОВКА:

Вставка гибкая ВГК-РОСА-4,0-Ф/Ф-Ех

где: ВГК-РОСА – вставка гибкая круглая для осевых вентиляторов РОСА-Ех;
 4,0 – типоразмер вставки гибкой круглой (номер вентилятора);
 Ф/Ф – тип соединения вставки гибкой круглой: Ф/Ф – фланец-фланец;
 Ех – исполнение вставки гибкой круглой: Ех – взрывозащищённое.

Вставки гибкие круглые с типом соединения фланец-ниппель для вентиляторов РОСА-Ех



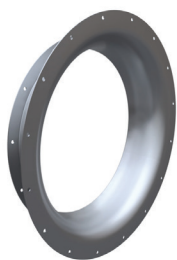
Модель	№ вент.	D	D1	D2	п, шт	Масса, кг
ВГК-РОСА-4,0-Ф/Н-Ех	4,0	399	436	463	8	2,2
ВГК-РОСА-4,5-Ф/Н-Ех	4,5	449	486	513	8	2,4
ВГК-РОСА-5,0-Ф/Н-Ех	5,0	499	536	563	12	2,7
ВГК-РОСА-5,6-Ф/Н-Ех	5,6	559	620	643	12	3,6
ВГК-РОСА-6,3-Ф/Н-Ех	6,3	629	690	713	12	4,0
ВГК-РОСА-7,1-Ф/Н-Ех	7,1	709	770	793	16	4,5
ВГК-РОСА-8,0-Ф/Н-Ех	8,0	799	860	883	16	5,1
ВГК-РОСА-9,0-Ф/Н-Ех	9,0	899	960	983	16	5,7
ВГК-РОСА-10,0-Ф/Н-Ех	10,0	999	1070	1103	16	7,4
ВГК-РОСА-11,2-Ф/Н-Ех	11,2	1119	1195	1223	16	8,3
ВГК-РОСА-12,5-Ф/Н-Ех	12,5	1249	1320	1353	16	9,2

МАРКИРОВКА:

Вставка гибкая ВГК-РОСА-4,0-Ф/Н-Ех

где: ВГК-РОСА – вставка гибкая круглая для осевых вентиляторов РОСА-Ех;
4,0 – типоразмер вставки гибкой круглой (номер вентилятора);
Ф/Н – тип соединения вставки гибкой круглой: Ф/Н – фланец-ниппель;
Ех – исполнение вставки гибкой круглой: Ех – взрывозащищенное.

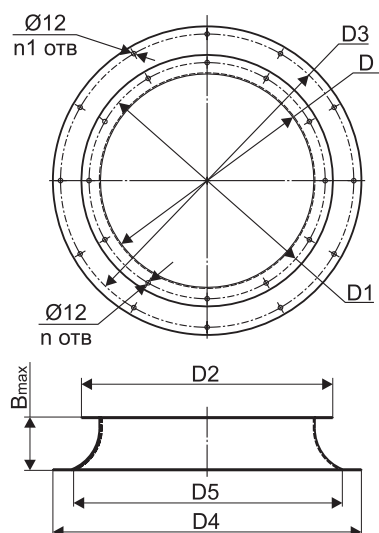
ВХОДНОЙ КОЛЛЕКТОР ОСЕВОЙ



Входной осевой коллектор ВКО для осевых вентиляторов серии РОСА-Ех предназначен для подачи потока воздуха к вентилятору, перемещающего воздух в интервалах температур от -40°C до +80°C.

Корпус коллектора изготовлен из оцинкованной стали. Конструкция коллектора позволяет крепить её к фланцам вентиляторов с помощью болтов или реечного соединения.

Входной коллектор осевой для вентиляторов РОСА-Ех



Модель	№ вент.	Bmax	D	D1	D2	D3	D4	D5	п, шт	п1, шт	Масса, кг
ВКО-РОСА-4,0-О	4,0	105	400	436	460	536	560	500	8	12	5,7
ВКО-РОСА-4,5-О	4,5	118	450	486	510	620	660	560	8	12	7,9
ВКО-РОСА-5,0-О	5,0	130	500	536	560	690	730	630	12	12	9,4
ВКО-РОСА-5,6-О	5,6	145	560	620	660	770	810	710	12	16	12
ВКО-РОСА-6,3-О	6,3	163	630	690	730	860	900	800	12	16	14,5
ВКО-РОСА-7,1-О	7,1	183	710	770	810	960	1000	900	16	16	17,6
ВКО-РОСА-8,0-О	8,0	205	800	860	900	1070	1100	1000	16	16	21,1
ВКО-РОСА-9,0-О	9,0	230	900	960	1000	1195	1235	1120	16	16	26,3
ВКО-РОСА-10,0-О	10,0	255	1000	1070	1100	1320	1360	1250	16	16	31,9
ВКО-РОСА-11,2-О	11,2	285	1120	1195	1235	1470	1494	1400	16	24	38,1
ВКО-РОСА-12,5-О	12,5	318	1250	1320	1360	1680	1704	1600	16	24	48,4

МАРКИРОВКА:

Входной коллектор осевой ВКО-РОСА-4,0-О

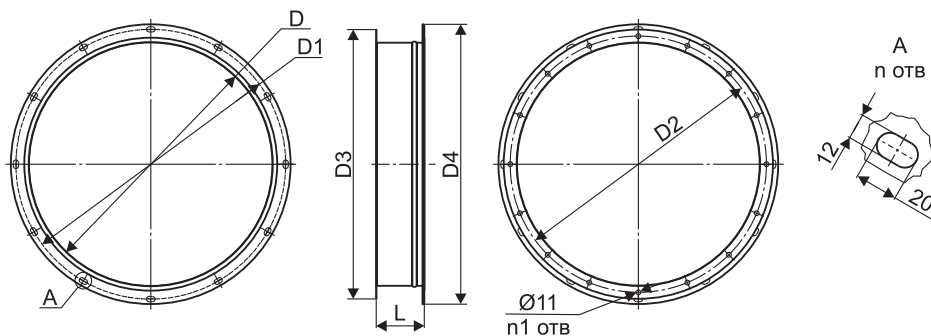
где: ВКО-РОСА – входной коллектор осевой для осевых вентиляторов РОСА-Ех;
4,0 – типоразмер входного коллектора осевого (номер вентилятора);
О – исполнение входного коллектора осевого: О – общепромышленное.

ПЕРЕХОДНИК



Переходник предназначен для соединения осевого вентилятора РОСА-Ех с системой воздуховодов.

Переходник с типом соединения фланец-фланец для вентиляторов РОСА-Ех



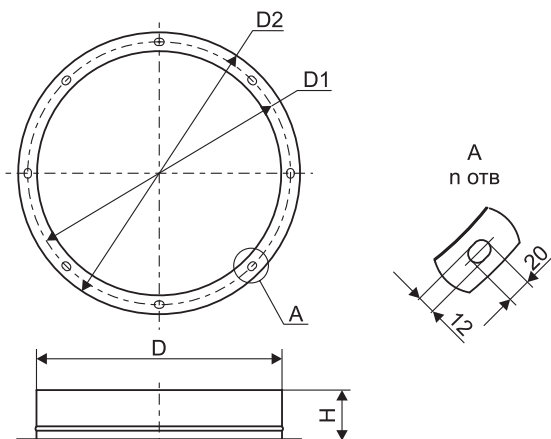
Модель	№ вент.	D	D1	D2	D3	D4	п, шт	п1, шт	L
Переходник РОСА-4,0-Ф/Ф	4,0	400	436	434	460	463	8	8	110
Переходник РОСА-4,5-Ф/Ф	4,5	450	486	479	510	513	8	8	110
Переходник РОСА-5,0-Ф/Ф	5,0	500	536	534	560	563	12	16	110
Переходник РОСА-5,6-Ф/Ф	5,6	560	620	589	620	643	12	16	110
Переходник РОСА-6,3-Ф/Ф	6,3	630	690	665	690	713	12	16	110
Переходник РОСА-7,1-Ф/Ф	7,1	710	770	739	770	793	16	16	125
Переходник РОСА-8,0-Ф/Ф	8,0	800	860	829	860	883	16	16	125
Переходник РОСА-9,0-Ф/Ф	9,0	900	960	938	960	983	16	16	125
Переходник РОСА-10,0-Ф/Ф	10,0	1000	1070	1030	1060	1103	16	16	125
Переходник РОСА-11,2-Ф/Ф	11,2	1120	1195	1158	1180	1223	16	16	140
Переходник РОСА-12,5-Ф/Ф	12,5	1250	1320	1280	1310	1353	16	16	140

МАРКИРОВКА:

Переходник РОСА-4,0-Ф/Ф

где: Переходник РОСА – переходник для осевых вентиляторов РОСА-Ех;
4,0 – типоразмер переходника (номер вентилятора);
Ф/Ф – тип соединения переходника с вентилятором: Ф/Ф – фланец-фланец.

Переходник с типом соединения фланец-ниппель для вентиляторов РОСА-Ех



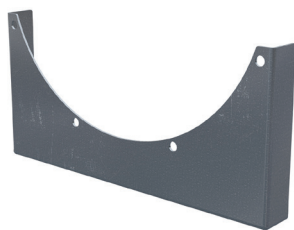
Модель	№ вент.	D	D1	D2	H	п, шт	Масса, кг
Переходник РОСА-4,0-Ф/Н	4,0	399	436	463	110	8	1,8
Переходник РОСА-4,5-Ф/Н	4,5	449	486	513	110	8	2
Переходник РОСА-5,0-Ф/Н	5,0	499	536	563	110	12	2,2
Переходник РОСА-5,6-Ф/Н	5,6	559	620	643	110	12	3,1
Переходник РОСА-6,3-Ф/Н	6,3	629	690	713	110	12	3,5
Переходник РОСА-7,1-Ф/Н	7,1	709	770	793	125	16	4
Переходник РОСА-8,0-Ф/Н	8,0	799	860	883	125	16	4,5
Переходник РОСА-9,0-Ф/Н	9,0	899	960	983	125	16	5,1
Переходник РОСА-10,0-Ф/Н	10,0	999	1070	1103	125	16	6,7
Переходник РОСА-11,2-Ф/Н	11,2	1119	1195	1223	140	16	7,8
Переходник РОСА-12,5-Ф/Н	12,5	1249	1320	1353	140	16	8,6

МАРКИРОВКА:

Переходник РОСА-4,0-Ф/Н

где: Переходник РОСА – переходник для осевых вентиляторов РОСА-Ех;
4,0 – типоразмер переходника (номер вентилятора);
Ф/Н – тип соединения переходника с вентилятором: Ф/Н – фланец-ниппель.

МОНТАЖНАЯ ОПОРА

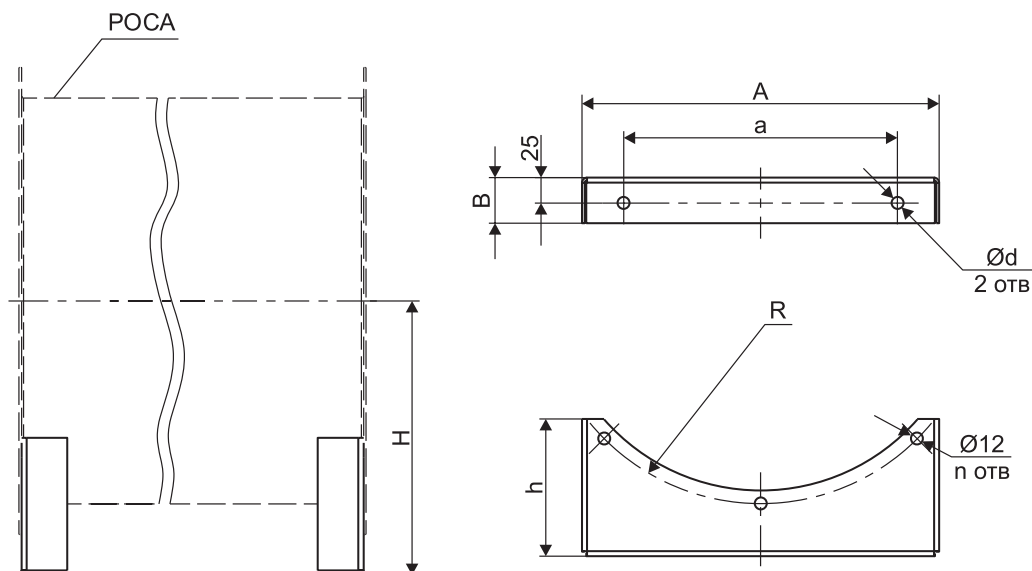


Монтажная опора позволяет установить осевой вентилятор в горизонтальном положении.

Опора состоит из двух кронштейнов, которые крепятся к фланцам вентилятора.

Для каждого типа корпуса вентилятора своя монтажная опора: МОП-10, МОП-20, МОП-30.

Монтажная опора МОП-10 для осевых вентиляторов РОСА-Ех



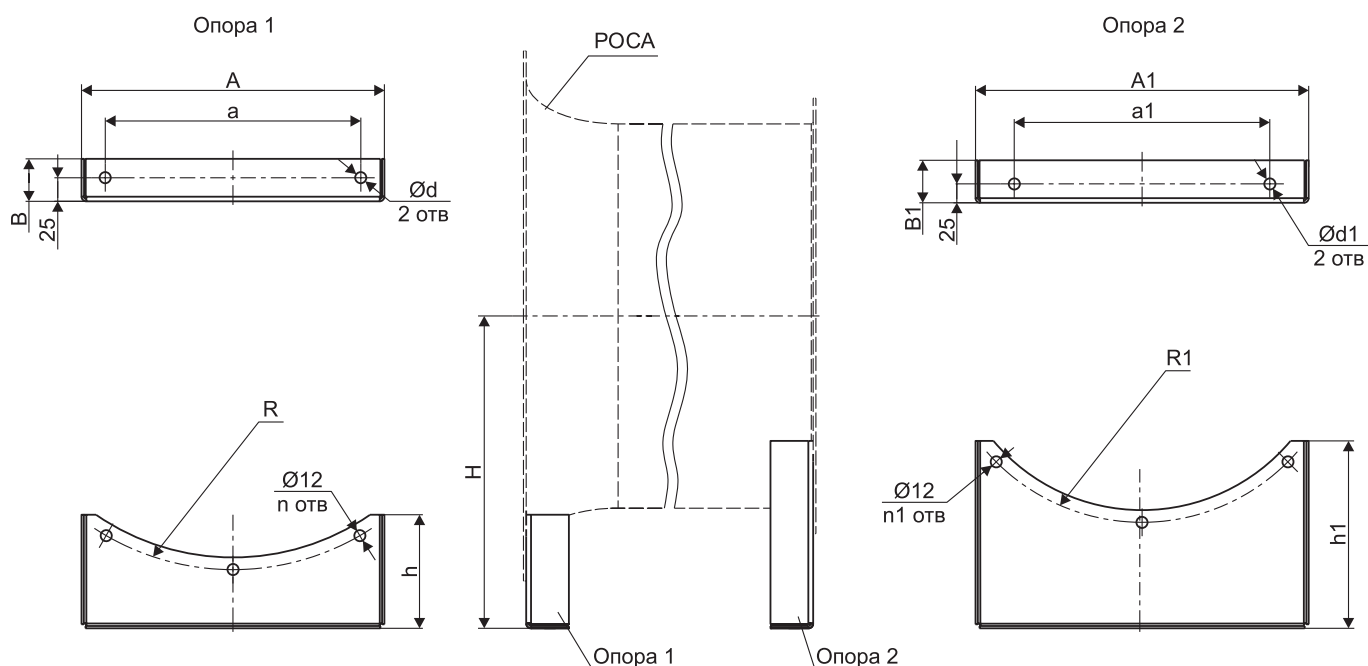
Модель	№ вент.	A	a	B	d	H	h	R	n	Масса, кг
МОП-10-4,0	4,0	352	270	45	12	270	135	218	3	2,2
МОП-10-4,5	4,5	382	310	45	12	300	145	243	3	2,5
МОП-10-5,0	5,0	320	270	45	12	330	120	268	3	2,5
МОП-10-5,6	5,6	382	310	50	12	380	132	310	3	3,3
МОП-10-6,3	6,3	402	340	50	12	380	102	345	3	3,4
МОП-10-7,1	7,1	602	520	50	12	420	168	385	5	4,0
МОП-10-8,0	8,0	662	560	50	12	465	181	430	5	3,8
МОП-10-9,0	9,0	750	670	50	14	530	228	480	5	3,6
МОП-10-10,0	10,0	820	770	50	14	585	241	535	5	4,1
МОП-10-11,2	11,2	910	860	57	14	640	257	597,5	5	4,1
МОП-10-12,5	12,5	1000	920	57	14	710	285	660	5	4,8

МАРКИРОВКА:

Монтажная опора МОП-10-4,0

где: МОП – монтажная опора для осевых вентиляторов РОСА-Ех;
10 – тип корпуса осевого вентилятора;
4,0 – типоразмер монтажной опоры (номер вентилятора).

Монтажная опора МОП-20 для осевых вентиляторов РОСА-Ех



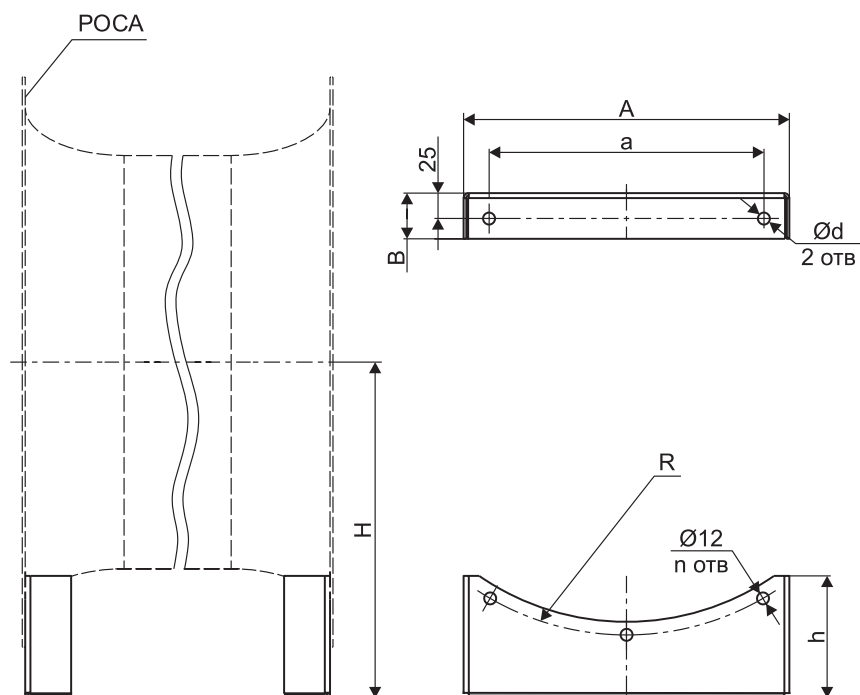
Модель	№ вент.	Опора 1								Опора 2								Масса, кг
		A	a	B	d	H	h	R	n	A1	a1	B1	d1	H	h1	R1	n1	
МОП-20-4,0	4,0	320	270	45	12	330	120	268	3	352	270	45	12	330	198	218	3	3,1
МОП-20-4,5	4,5	382	310	50	12	380	132	310	3	382	310	45	12	380	231	243	3	2,8
МОП-20-5,0	5,0	402	340	50	12	380	102	345	3	320	270	45	12	380	171	268	3	2,3
МОП-20-5,6	5,6	602	520	50	12	420	168	385	5	382	310	50	12	420	172	310	3	3,5
МОП-20-6,3	6,3	662	560	50	12	465	181	430	5	402	340	50	12	465	187	345	3	4,3
МОП-20-7,1	7,1	750	670	50	14	530	228	480	5	602	520	50	12	530	280	385	5	7,1
МОП-20-8,0	8,0	820	770	50	14	585	241	535	5	662	560	50	12	585	300	430	5	8,1
МОП-20-9,0	9,0	910	860	57	14	640	257	597,5	5	750	670	50	14	640	338	480	5	10,5
МОП-20-10,0	10,0	1000	920	57	14	710	285	660	5	820	770	50	14	710	366	535	5	12,2
МОП-20-11,2	11,2	1120	1020	57	14	780	300	735	5	910	860	57	14	780	396	597,5	5	14,3
МОП-20-12,5	12,5	1300	1200	57	14	900	350	840	7	1000	920	57	14	900	475	660	5	18,7

МАРКИРОВКА:

Монтажная опора МОП-20-4,0

где: МОП – монтажная опора для осевых вентиляторов РОСА-Ех;
 20 – тип корпуса осевого вентилятора;
 4,0 – типоразмер монтажной опоры (номер вентилятора).

Монтажная опора МОП-30 для осевых вентиляторов РОСА-Ех



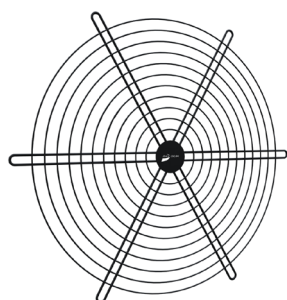
Модель	№ вент.	A	a	B	d	H	h	R	n	Масса, кг
МОП-30-4,0	4,0	320	270	45	12	330	120	268	3	2,5
МОП-30-4,5	4,5	382	310	50	12	380	132	310	3	3,3
МОП-30-5,0	5,0	402	340	50	12	380	102	345	3	3,4
МОП-30-5,6	5,6	602	520	50	12	420	168	385	5	4,0
МОП-30-6,3	6,3	662	560	50	12	465	181	430	5	3,8
МОП-30-7,1	7,1	750	670	50	14	530	228	480	5	7,2
МОП-30-8,0	8,0	820	770	50	14	585	241	535	5	8,2
МОП-30-9,0	9,0	910	860	57	14	640	257	597,5	5	9,5
МОП-30-10,0	10,0	1000	920	57	14	710	285	660	5	11,0
МОП-30-11,2	11,2	1120	1020	57	14	780	300	735	5	16,2
МОП-30-12,5	12,5	1300	1200	57	14	900	350	840	7	16,5

МАРКИРОВКА:

Монтажная опора МОП-30-4,0

где: МОП – монтажная опора для осевых вентиляторов РОСА-Ех;
30 – тип корпуса осевого вентилятора;
4,0 – типоразмер монтажной опоры (номер вентилятора).

РЕШЕТКА ЗАЩИТНАЯ БАСКЕТ-РОСА



Решетка защитная служит для защиты осевых вентиляторов и систем вентиляции от попадания в них посторонних предметов.

Решетка защитная выпускается двух типов:

- БАСКЕТ-А - плоская защитная решетка;
- БАСКЕТ-В - купольная защитная решетка с повышенной жесткостью.

Решетки БАСКЕТ обладают минимальным аэродинамическим сопротивлением.

Решетка изготавливается из стальной проволоки.

Виды покрытия	Условное обозначение	Примеры областей применения	
		На открытом воздухе	В помещении
Горячее цинкование	Zn	Атмосфера с низким уровнем загрязнения (в основном сельские районы)	Неотапливаемые помещения, где может быть конденсация (депо, спортивные залы и т.д.)

МАРКИРОВКА:

Решётка защитная БАСКЕТ-РОСА-А-4,0-Zn

где: БАСКЕТ-РОСА – серия защитных решёток для осевых вентиляторов РОСА-Ех;

А – тип решетки: А – плоская; В – купольная.

4,0 – типоразмер решетки - внутренний диаметр присоединительного фланца, дм.

Zn – покрытие решетки: горячее цинкование.

Решетка защитная БАСКЕТ-А (плоская) для вентиляторов РОСА-Ех

Рисунок 1

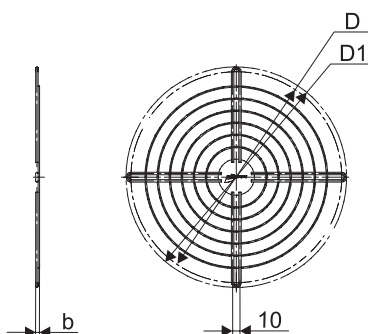


Рисунок 2
остальное - см. рисунок 1

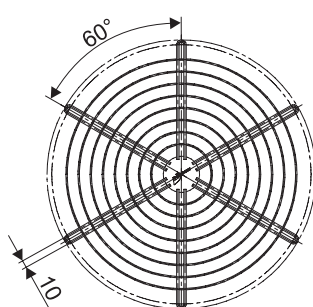
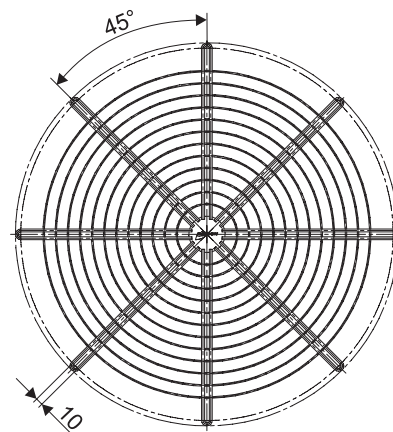
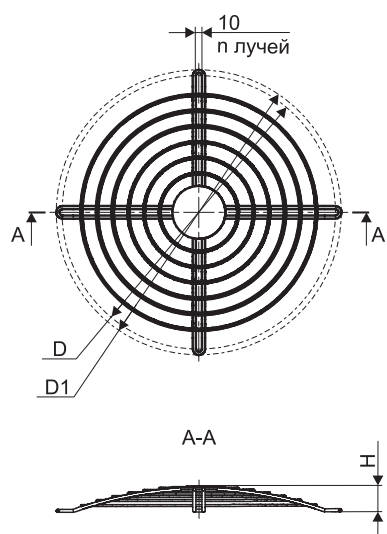


Рисунок 3
остальное - см. рисунок 1



Модель	Типоразмер	D	D1	b	Рисунок	Масса, кг
БАСКЕТ-РОСА-А-4,0	4,0	436	456	8	1	0,55
БАСКЕТ-РОСА-А-4,5	4,5	486	506	8	1	0,64
БАСКЕТ-РОСА-А-5,0	5,0	536	556	8	2	0,89
БАСКЕТ-РОСА-А-5,6	5,6	620	640	8	2	1,04
БАСКЕТ-РОСА-А-6,3	6,3	690	710	8	2	1,26
БАСКЕТ-РОСА-А-7,1	7,1	770	792	9	3	2,05
БАСКЕТ-РОСА-А-8,0	8,0	860	882	9	3	2,39
БАСКЕТ-РОСА-А-9,0	9,0	960	982	9	3	2,75
БАСКЕТ-РОСА-А-10,0	10,0	1070	1092	9	3	3,15
БАСКЕТ-РОСА-А-11,2	11,2	1195	1217	9	3	3,58
БАСКЕТ-РОСА-А-12,5	12,5	1320	1342	9	3	4,32
БАСКЕТ-РОСА-А-14,0	14,0	1470	1492	9	3	5,28
БАСКЕТ-РОСА-А-16,0	16,0	1680	1702	9	3	6,69

Решетка защитная БАСКЕТ-В (купольная) для вентиляторов РОСА-Ех



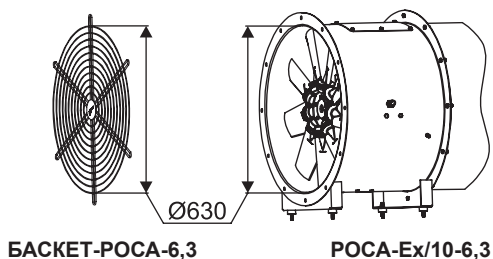
Модель	Типоразмер	D	D1	H	n	Масса, кг
БАСКЕТ-РОСА-В-4,0	4,0	436	456	41	4	0,5
БАСКЕТ-РОСА-В-4,5	4,5	486	506	51	4	0,6
БАСКЕТ-РОСА-В-5,0	5,0	536	556	60	6	0,9
БАСКЕТ-РОСА-В-5,6	5,6	620	640	74	6	1,0
БАСКЕТ-РОСА-В-6,3	6,3	690	710	93	6	1,3
БАСКЕТ-РОСА-В-7,1	7,1	770	792	93	8	2,0
БАСКЕТ-РОСА-В-8,0	8,0	860	882	117	8	2,4
БАСКЕТ-РОСА-В-9,0	9,0	960	982	117	8	2,8
БАСКЕТ-РОСА-В-10,0	10,0	1070	1092	144	8	3,1
БАСКЕТ-РОСА-В-11,2	11,2	1195	1217	142	8	3,6
БАСКЕТ-РОСА-В-12,5	12,5	1320	1342	177	8	4,3
БАСКЕТ-РОСА-В-14,0	14,0	1470	1492	200	8	5,3
БАСКЕТ-РОСА-В-16,0	16,0	1680	1702	200	8	6,7

Подбор решетки БАСКЕТ, в зависимости от типа корпуса вентилятора

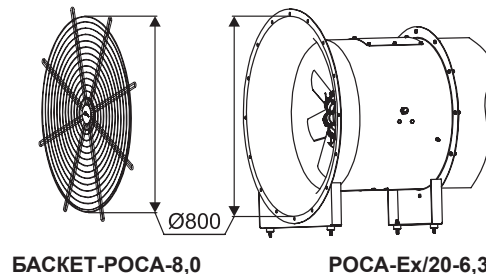
Модель козырька	Типоразмер вентилятора РОСА-Ех			
	Корпус 10	Корпус 20 (на вход в вентилятор)	Корпус 20 (на выход из вентилятора)	Корпус 30
БАСКЕТ-РОСА-4,0	РОСА-Ех/10-4,0	-	РОСА-Ех/20-4,0	-
БАСКЕТ-РОСА-4,5	РОСА-Ех/10-4,5	-	РОСА-Ех/20-4,5	-
БАСКЕТ-РОСА-5,0	РОСА-Ех/10-5,0	РОСА-Ех/20-4,0	РОСА-Ех/20-5,0	РОСА-Ех/30-4,0
БАСКЕТ-РОСА-5,6	РОСА-Ех/10-5,6	РОСА-Ех/20-4,5	РОСА-Ех/20-5,6	РОСА-Ех/30-4,5
БАСКЕТ-РОСА-6,3	РОСА-Ех/10-6,3	РОСА-Ех/20-5,0	РОСА-Ех/20-6,3	РОСА-Ех/30-5,0
БАСКЕТ-РОСА-7,1	РОСА-Ех/10-7,1	РОСА-Ех/20-5,6	РОСА-Ех/20-7,1	РОСА-Ех/30-5,6
БАСКЕТ-РОСА-8,0	РОСА-Ех/10-8,0	РОСА-Ех/20-6,3	РОСА-Ех/20-8,0	РОСА-Ех/30-6,3
БАСКЕТ-РОСА-9,0	РОСА-Ех/10-9,0	РОСА-Ех/20-7,1	РОСА-Ех/20-9,0	РОСА-Ех/30-7,1
БАСКЕТ-РОСА-10,0	РОСА-Ех/10-10,0	РОСА-Ех/20-8,0	РОСА-Ех/20-10,0	РОСА-Ех/30-8,0
БАСКЕТ-РОСА-11,2	РОСА-Ех/10-11,2	РОСА-Ех/20-9,0	РОСА-Ех/20-11,2	РОСА-Ех/30-9,0
БАСКЕТ-РОСА-12,5	РОСА-Ех/10-12,5	РОСА-Ех/20-10,0	РОСА-Ех/20-12,5	РОСА-Ех/30-10,0
БАСКЕТ-РОСА-14,0	-	РОСА-Ех/20-11,2	-	РОСА-Ех/30-11,2
БАСКЕТ-РОСА-16,0	-	РОСА-Ех/20-12,5	-	РОСА-Ех/30-12,5

Пример установки решетки БАСКЕТ

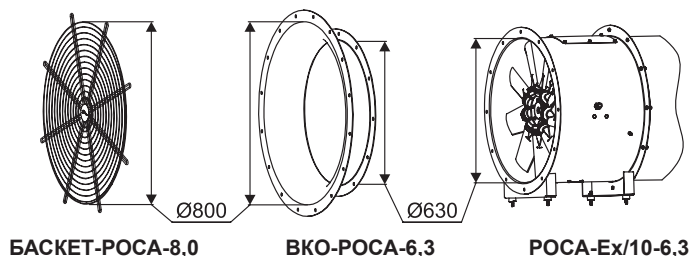
Для типа корпуса 10



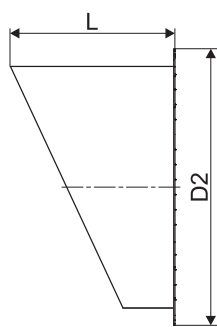
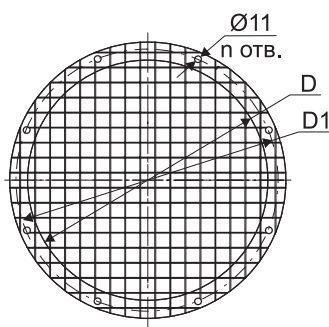
Для типов корпусов 20 и 30



Для вентиляторов РОСА типа корпуса 10 с ВКО-РОСА подбор осуществляется аналогично типу корпуса 20.



КОЗЫРЕК РОСА



Козырек РОСА предназначен для защиты осевых вентиляторов РОСА-Ех от атмосферных осадков.

Козырек РОСА оснащен сеткой для защиты от попадания в вентилятор посторонних предметов.

Материал изготовления козырька и сетки – оцинкованная сталь.

Исполнение – общепромышленное (О).

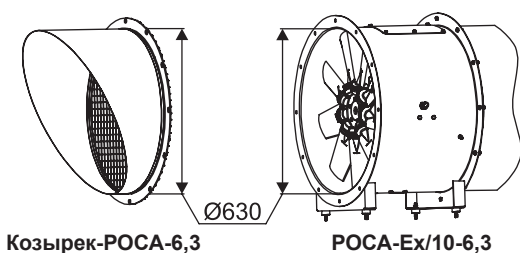
Модель	D, мм	D1, мм	D2, мм	L, мм	n, шт	Масса, кг
Козырек РОСА-4,0-О	400	436	460	272,6	8	2,08
Козырек РОСА-4,5-О	450	486	510	298,9	8	2,47
Козырек РОСА-5,0-О	500	536	560	322,2	12	2,89
Козырек РОСА-5,6-О	560	620	643	350,2	12	5,68
Козырек РОСА-6,3-О	630	690	713	382,8	12	6,65
Козырек РОСА-7,1-О	710	770	793	420,1	16	7,8
Козырек РОСА-8,0-О	800	860	883	462,1	16	9,22
Козырек РОСА-9,0-О	900	960	983	508,7	16	10,92
Козырек РОСА-10,0-О	1000	1070	1103	555,3	16	13,98
Козырек РОСА-11,2-О	1120	1195	1223	611,3	16	16,45
Козырек РОСА-12,5-О	1250	1320	1353	671,9	16	19,34
Козырек РОСА-14,0-О	1400	1470	1523	741,9	24	23,96
Козырек РОСА-16,0-О	1600	1680	1723	835,1	24	29,3

Подбор козырька, в зависимости от типа корпуса вентилятора

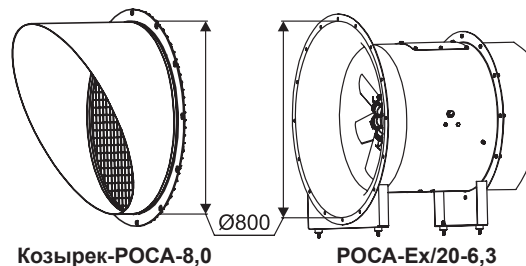
Модель козырька	Типоразмер вентилятора РОСА-Ех			
	Корпус 10	Корпус 20 (на вход в вентилятор)	Корпус 20 (на выход из вентилятора)	Корпус 30
Козырек РОСА-4,0-О	РОСА-Ех/10-4,0-О	-	РОСА-Ех/20-4,0-О	-
Козырек РОСА-4,5-О	РОСА-Ех/10-4,5-О	-	РОСА-Ех/20-4,5-О	-
Козырек РОСА-5,0-О	РОСА-Ех/10-5,0-О	РОСА-Ех/20-4,0-О	РОСА-Ех/20-5,0-О	РОСА-Ех/30-4,0-О
Козырек РОСА-5,6-О	РОСА-Ех/10-5,6-О	РОСА-Ех/20-4,5-О	РОСА-Ех/20-5,6-О	РОСА-Ех/30-4,5-О
Козырек РОСА-6,3-О	РОСА-Ех/10-6,3-О	РОСА-Ех/20-5,0-О	РОСА-Ех/20-6,3-О	РОСА-Ех/30-5,0-О
Козырек РОСА-7,1-О	РОСА-Ех/10-7,1-О	РОСА-Ех/20-5,6-О	РОСА-Ех/20-7,1-О	РОСА-Ех/30-5,6-О
Козырек РОСА-8,0-О	РОСА-Ех/10-8,0-О	РОСА-Ех/20-6,3-О	РОСА-Ех/20-8,0-О	РОСА-Ех/30-6,3-О
Козырек РОСА-9,0-О	РОСА-Ех/10-9,0-О	РОСА-Ех/20-7,1-О	РОСА-Ех/20-9,0-О	РОСА-Ех/30-7,1-О
Козырек РОСА-10,0-О	РОСА-Ех/10-10,0-О	РОСА-Ех/20-8,0-О	РОСА-Ех/20-10,0-О	РОСА-Ех/30-8,0-О
Козырек РОСА-11,2-О	РОСА-Ех/10-11,2-О	РОСА-Ех/20-9,0-О	РОСА-Ех/20-11,2-О	РОСА-Ех/30-9,0-О
Козырек РОСА-12,5-О	РОСА-Ех/10-12,5-О	РОСА-Ех/20-10,0-О	РОСА-Ех/20-12,5-О	РОСА-Ех/30-10,0-О
Козырек РОСА-14,0-О	-	РОСА-Ех/20-11,2-О	-	РОСА-Ех/30-11,2-О
Козырек РОСА-16,0-О	-	РОСА-Ех/20-12,5-О	-	РОСА-Ех/30-12,5-О

Пример установки козырька РОСА

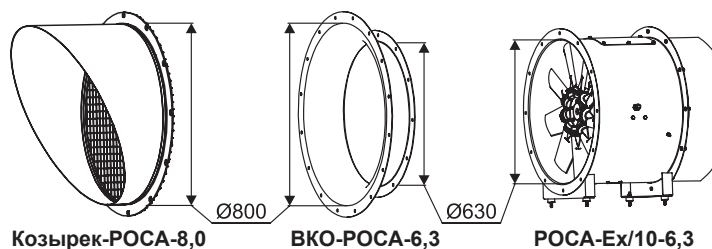
Для типа корпуса 10



Для типов корпусов 20 и 30



Для вентиляторов РОСА-Ех типа корпуса 10 с ВКО-РОСА подбор осуществляется аналогично типу корпуса 20.



МАРКИРОВКА:

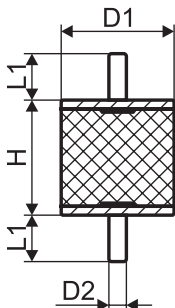
Козырек РОСА-5,0-О

где: 5,0 – типоразмер козырька (внутренний диаметр присоединительного фланца, дм);

О – исполнение общепромышленное.

ВИБРОИЗОЛЯТОРЫ

Виброизоляторы предназначены для предотвращения распространения вибрации от вентиляторов по строительным конструкциям.

Виброопоры ЕС для вентиляторов РОСА-Ех


Наименование	D	H	D2	L1	Сжатие		Сдвиг		Масса, кг
					Нагрузка, кг	Смещение, мм	Нагрузка, кг	Смещение, мм	
Виброопора тип ЕС 20*15 (А) М6	20	15	М6	17	20	1,2	7	2,7	0,047
Виброопора тип ЕС 20*20 (А) М6	20	20	М6	17	18	1,7	6	3,9	0,052
Виброопора тип ЕС 20*25 (А) М6	20	25	М6	17	16	2,2	5	5,1	0,056
Виброопора тип ЕС 25*10 (А) М6	25	10	М6	17	50	0,6	12	1,4	0,059
Виброопора тип ЕС 25*15 (А) М6	25	15	М6	17	35	1,3	12	2,5	0,06
Виброопора тип ЕС 25*20 (А) М6	25	20	М6	17	30	1,8	10	3,9	0,061
Виброопора тип ЕС 25*30 (А) М6	25	30	М6	17	25	2,7	8	6,0	0,064
Виброопора тип ЕС 30*15 (А) М8	30	15	М8	22	55	1,3	7	6,5	0,066
Виброопора тип ЕС 30*20 (А) М8	30	20	М8	22	45	1,8	16	3,8	0,071
Виброопора тип ЕС 30*25 (А) М8	30	25	М8	22	40	2,3	15	5,0	0,074
Виброопора тип ЕС 30*30 (А) М8	30	30	М8	22	35	2,7	14	6,3	0,078
Виброопора тип ЕС 40*30 (А) М10	40	30	М10	27,5	80	1,9	28	6,3	0,113
Виброопора тип ЕС 40*40 (А) М8	40	40	М8	27,5	65	3,7	25	8,7	0,135
Виброопора тип ЕС 50*30 (А) М10	50	30	М10	27,5	140	2,6	45	5,8	0,173
Виброопора тип ЕС 50*40 (А) М10	50	40	М10	27,5	120	3,6	44	8,2	0,181
Виброопора тип ЕС 50*45 (А) М10	50	45	М10	27,5	110	3,9	43	9,6	0,197
Виброопора тип ЕС 50*50 (А) М10	50	50	М10	27,5	100	4,4	40	10,8	0,212
Виброопора тип ЕС 60*40 (А) М12	60	40	М12	27,5	190	3,7	65	7,4	0,257
Виброопора тип ЕС 60*45 (А) М12	60	45	М12	27,5	170	4,1	64	9,5	0,271
Виброопора тип ЕС 60*50 (А) М12	60	50	М12	27,5	250	4,4	60	9,55	0,286
Виброопора тип ЕС 60*60 (А) М12	60	60	М12	27,5	200	5,1	50	9,65	0,291
Виброопора тип ЕС 70*60 (А) М10	70	60	М10	27,5	350	5,2	80	10,6	0,323
Виброопора тип ЕС 75*40 (А) М12	75	40	М12	37	450	4,4	250	9,0	0,417
Виброопора тип ЕС 75*50 (А) М12	75	50	М12	22	400	5,0	200	9,8	0,447
Виброопора тип ЕС 100*75 (А) М16	100	75	М16	42	500	7,1	180	16,5	0,632

ОБЩИЕ СВЕДЕНИЯ

В разделе крышные вентиляторы специального назначения представлены вентиляторы низкого давления вытяжной группы: РОКС-ВКРС-Ex1, РОКС-ВКРФ-Ex1.

Крышные вентиляторы производства ГК РОБЕН имеют следующие преимущества:

- Предусмотрено исполнение всех типоразмеров вентиляторов по 1-ой конструктивной схеме с использованием преобразователей частоты, что дает возможность подбирать вентилятор на заданный режим работы с погрешностью менее 5%, корректировать режим работы вентилятора при пуско-наладочных испытаниях и в процессе эксплуатации;
- Оптимизированы запасы мощности, потребляемой вентиляторами. Выбор двигателя, работающего с преобразователем частоты, осуществляется с учетом потерь в передаче и минимизации величины установочной мощности;
- В системах управления двигателями могут использоваться как частотные преобразователи, так и устройства плавного пуска (софт-стартеры);
- Вентиляторы крышные радиальные в своем основании имеют унифицированную для всех серий опорную плиту, что позволяет легко осуществлять установку вентиляторов на кровле с помощью монтажного стакана, и, при необходимости, замену вентилятора одного типа на другой;
- Вентиляторы отличаются компактностью и малой массой;
- Для снижения создаваемого шума рекомендуется ограничение на максимальное значение частоты вращения колеса, а также установка шумоглушащих пластин во входном монтажном стакане СОМ.

Продукция ГК РОБЕН проводит аэродинамические и прочностные испытания на соответствие ГОСТам и техническим регламентам Таможенного Союза ТР ТС 004/2011 и ТР ТС 010/2011.

ТР ТС 004/2011	«О безопасности низковольтного оборудования»
ТР ТС 010/2011	«О безопасности машин и оборудования»
ГОСТ 10921-2017	«ВЕНТИЛЯТОРЫ РАДИАЛЬНЫЕ И ОСЕВЫЕ. Методы аэродинамических испытаний»
ГОСТ 24814-81	«ВЕНТИЛЯТОРЫ КРЫШНЫЕ РАДИАЛЬНЫЕ. Общие технические условия»
ТУ 28.25.20-044-80381186-2023	ВЕНТИЛЯТОРЫ КРЫШНЫЕ РАДИАЛЬНЫЕ серии РОКС-ВКР
ГОСТ 5976-2020	«ВЕНТИЛЯТОРЫ РАДИАЛЬНЫЕ ОБЩЕГО НАЗНАЧЕНИЯ. Общие технические условия»

Осевые вентиляторы серии РОКС-Ex выпускаются в следующем исполнении

Исполнение	Условное обозначение	Материал	Температура перемещаемой среды, °С	Маркировка взрывозащиты	Классы взрывоопасных зон помещения	Группы взрывоопасной среды
Взрывозащищенные	Ex1	Углеродистая сталь/латунь	-40...+80	II Гб с IIB T4 X	1 и 2	T1-T4

Условное обозначение специальных исполнений по сериям вентиляторов

Исполнение	Условное обозначение	Назначение*
Взрывозащищенные	Ex1	Для перемещения газопаровоздушных смесей IIA и IIB категорий (кроме взрывоопасных смесей с воздухом коксового газа категории IIBT1, окиси пропилена, окиси этилена, формальдегида, этилтрихлор-этилена, этилена категории IIBT2, винил-трихлорсилена, этилхлорсилена категории IIBT3), не содержащих взрывчатых веществ, не вызывающих ускоренной коррозии алюминиевых сплавов, оцинкованной стали и латуни, с содержанием невзрывоопасной пыли и других твердых примесей не более 100 мг/м³

*Вентиляторы не применяются для перемещения газопаровоздушных смесей от технологических установок, в которых взрывоопасные вещества нагреваются выше температуры их самовоспламенения или находятся под избыточным давлением.

Вентиляторы из алюминиевых сплавов не применяются для перемещения газопаровоздушных смесей, содержащих окислы железа.

Особенности крышных вентиляторов

РОКС-ВКРС-Ex1, РОКС ВКРФ-Ex1:

В конструкции вентиляторов РОКС-Ex1 применены два типа рабочих колес с высоким КПД (до 75%), корпус с «нулевым» аэродинамическим сопротивлением. Это позволяет получить аэродинамические характеристики «свободного» колеса. Применение высокотехнологичного оборудования при производстве элементов РОКС-Ex1 - торидального входного коллектора служащего преобразователем потока, входящего в рабочее колесо, аэродинамически «прозрачных» жалюзийных решеток или обратных клапанов выброса потока позволяют получить улучшенную защиту от осадков и протечек систем вентиляции.

Комплектация 3-х фазными электродвигателями позволят применять преобразователи частоты для управления производительностью вентилятора в зависимости от заданных параметров.

При разработке конструктива РОКС-Ех1 проведены обширные аэродинамические исследования. По результатам исследований составлены и приведены в каталоге рабочие участки полных аэродинамических характеристик. В соответствии с ГОСТ 24814-81 за рабочий участок (для удобства выбора) принята часть характеристики, где статическое давление с увеличением производительности снижается до нуля, при этом статический КПД в зоне расходов составляет не менее 80% от максимального значения.

Работа крышного вентилятора наиболее эффективна в зоне больших расходов. Для удобства подбора вентилятора даны параболические кривые, соответствующие постоянному значению статического КПД вентилятора.

Оптимизированная конструкция рабочих колес предполагает использование РОКС-Ех1 на окружных скоростях до 60 м/с. Форма лопастей рабочих колес позволяет продемонстрировать пониженные шумовые характеристики.

Для подбора вентиляторов необходимо обратиться в отдел технической поддержки.

Рекомендации к установке вентиляторов в сети

Аэродинамические характеристики вентиляторов, приведенные в каталоге, получены при испытаниях образцов на стенде типа А со свободным входом и выходом. Эти характеристики могут быть использованы при проектировании вентиляционной сети, если:

- вентилятор правильно установлен в этой сети;
- соблюдается условие равномерного входа потока в вентилятор и отсутствует перекрытие его выходного сечения.

Если эти требования к установке вентилятора нарушены, то необходимо пользоваться его сниженными характеристиками. Из-за ошибок при установке оборудования в сеть, снижение создаваемого вентилятором давления может достигать 10-30% и более.

Ниже даны рекомендации для наиболее распространенных вариантов установки вентиляторов в различных системах.

Пуск и подключение вентиляторов производить только с помощью пускозащитной аппаратуры.

ВОЗДУХОВОДЫ

РЕКОМЕНДУЕТСЯ

При установке вентилятора в вентиляционной сети перед входом в вентилятор обеспечивать наличие прямолинейных воздуховодов достаточной длины (минимум 2 диаметра на входе в вентилятор и минимум 4 диаметра на выходе из него) с площадью поперечных сечений, равной соответственно площади входного и выходного сечения вентилятора. Уменьшение длины примыкающих к вентилятору прямых участков приводит к снижению создаваемого вентилятором давления.

ПОВОРОТНЫЕ УЧАСТКИ

РЕКОМЕНДУЕТСЯ

При необходимости установки поворотных участков сети непосредственно вблизи вентилятора использовать составное колено или поворотный участок с большим радиусом закругления, или поворотный участок с расположенной в нем системой лопаток.

НЕ РЕКОМЕНДУЕТСЯ

Использовать простое колено непосредственно перед вентилятором. Установка такого поворотного участка приводит к значительному снижению производительности вентилятора и увеличению создаваемого шума.

РАБОТА НА ВСАСЫВАНИЕ

РЕКОМЕНДУЕТСЯ

При расположении сети на стороне всасывания и свободном выходном сечении на выходе из вентилятора устанавливать диффузор для снижения скорости и динамического давления вентиляторов.

ПЕРЕХОДНИКИ

РЕКОМЕНДУЕТСЯ

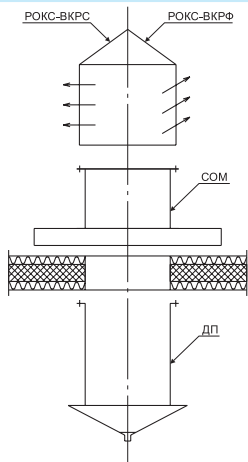
Если площадь сечения воздуховода перед вентилятором больше или меньше площади входного сечения вентилятора, устанавливать между воздуховодом и вентилятором переходники в виде диффузора или конфузора.

НЕ РЕКОМЕНДУЕТСЯ

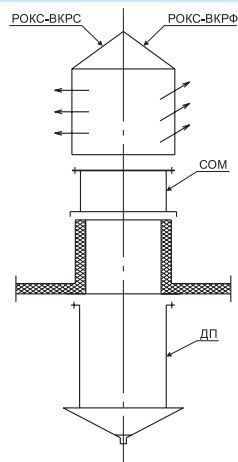
Располагать непосредственно перед входом в вентилятор воздуховод меньшего сечения, чем сечение входа в вентилятор. При этом нарушается нормальная работа вентилятора: снижается производительность и давление.

Рекомендуемые схемы установки крышных вентиляторов на стаканы монтажные

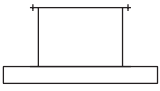
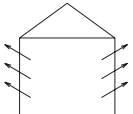
Установка РОКС-Ех1 на плоской кровле с использованием монтажного стакана СОМ и дренажного поддона ДП

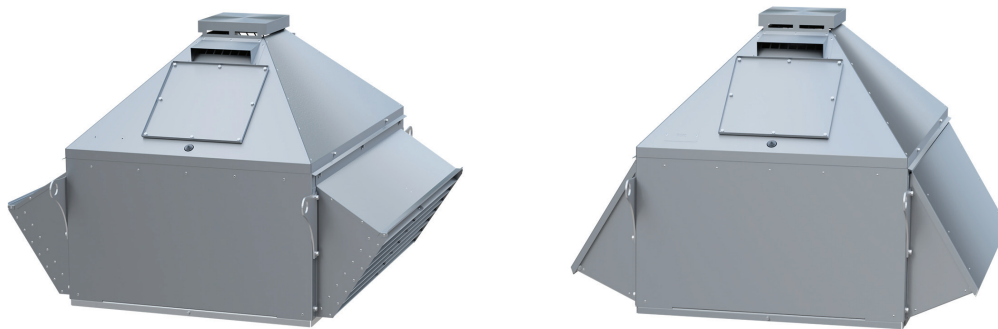


Установка РОКС-Ех1 на плоской кровле с использованием стакана СОМ на железобетонном основании, с установкой дренажного поддона под вентилятором



Обозначение:

	РОКС-ВКРС – вентилятор крышный радиальный с выбросом потока воздуха в стороны		СОМ – стакан опорный монтажный
	РОКС-ВКРФ – вентилятор крышный радиальный с выбросом потока воздуха вверх		ДП – дренажный поддон

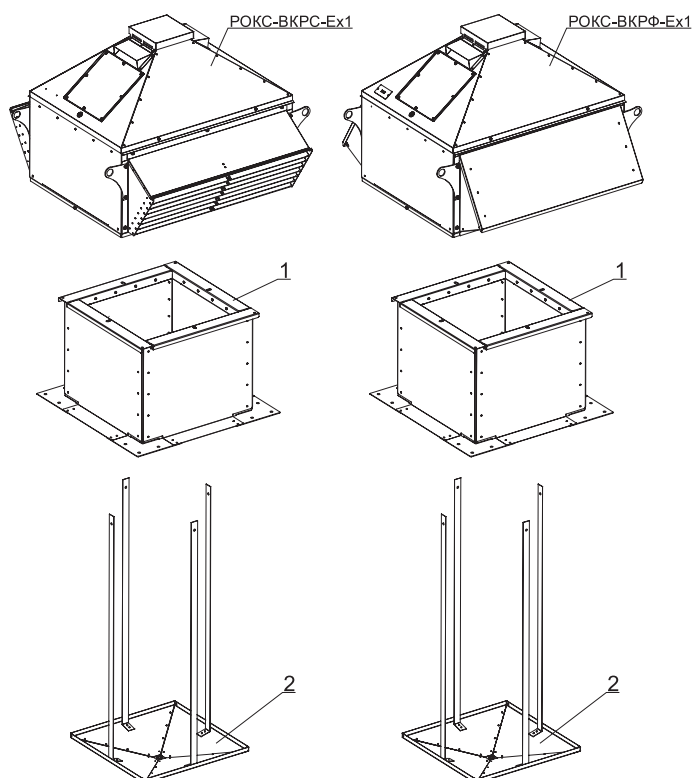
ВЕНТИЛЯТОРЫ КРЫШНЫЕ СЕРИИ РОКС-ВКРС-Ex1, РОКС-ВКРФ-Ex1


Вентиляторы крышные радиальные во взрывозащищенном исполнении с выходом потока воздуха в стороны РОКС-ВКРС и вверх РОКС-ВКРФ представляют собой крышные радиальные вентиляторы низкого давления, одностороннего всасывания, с рабочими лопатками загнутыми назад, устанавливаемые на кровле здания на стаканы монтажные типа СОМ. Вентиляторы выпускают с двумя типами рабочих колес РК635 и РК935 с различными характеристиками.

Вентиляторы серии РОКС в исполнении Ex1 предназначены для перемещения газопаровоздушных смесей подгрупп газа IIA или IIB или IIC категорий (кроме взрывоопасных смесей с воздухом коксового газа категории IIBT1, окиси пропилена, окиси этилена, формальдегида, этилтрихлор-этилена, этилена подгруппы газа IIB с температурным классом T2, винил-трихлорсилена, этилхлорсилена подгруппы газа IIB с температурным классом T3), не содержащих взрывчатых веществ, не вызывающих ускоренной коррозии оцинкованной стали и латуни для исполнений Ex1, с содержанием невзрывоопасной пыли и других твердых примесей не более 100 мг/м³, не содержащих липких веществ и волокнистых материалов.

Вентиляторы РОКС-ВКРС и РОКС-ВКРФ в исполнении Ex1 изготовлены из углеродистой стали. Возможные контактные поверхности между вращающимися и неподвижными деталями состоят из материалов, опасность искрообразования которых из-за трения, шлифования или ударов исключена.

Вентиляторы не применяются для перемещения газопаровоздушных смесей от технологических установок, в которых взрывоопасные вещества нагреваются выше температуры их самовоспламенения или находятся под избыточным давлением.

ДОПОЛНИТЕЛЬНАЯ КОМПЛЕКТАЦИЯ ДЛЯ МОНТАЖА КРЫШНЫХ ВЕНТИЛЯТОРОВ РОКС-Ex1


№	Наименование	Описание	Стр.
1	Стаканы опорные монтажные СОМ 1, СОМ 1Н, СОМ 2, СОМ 2Н	Стаканы опорные монтажные СОМ обеспечивают надежный монтаж, высокую устойчивость и жесткость конструкций, служат опорой вентиляционного устройства и защитой воздуховодов. Использование стакана позволяет облегчить монтаж вентилятора, предотвратить потерю тепла и накопление конденсата	214
2	Дренажный поддон ДП-СОМ	Дренажный поддон ДП-СОМ (конденсатосборник) предназначен для сбора и удаления конденсата	220

Примечание: Дополнительное оборудование в стандартную комплектацию не входит.

МАРКИРОВКА

РОКС-ВКРС-4,0-Ex1/IIВ-РК635-3,0/3000/220-380-У1

Наименование:

РОКС-ВКРС - вентилятор крышный радиальный с выбросом воздуха в стороны

РОКС-ВКРФ - вентилятор крышный радиальный с выбросом воздуха вверх

Номер вентилятора (номинальный диаметр рабочего колеса), дм:
от 3,55 до 12,5

Исполнение: Ex1 (взрывозащищенное)

Рабочее колесо: РК635, РК935

Мощность электродвигателя, кВт:

от 1,5 до 45,0

Синхронная частота вращения электродвигателя, об/мин:

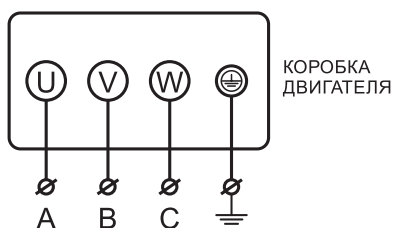
750, 1000, 1500, 3000

Напряжение питания электродвигателя, В:

220-380, 380-660

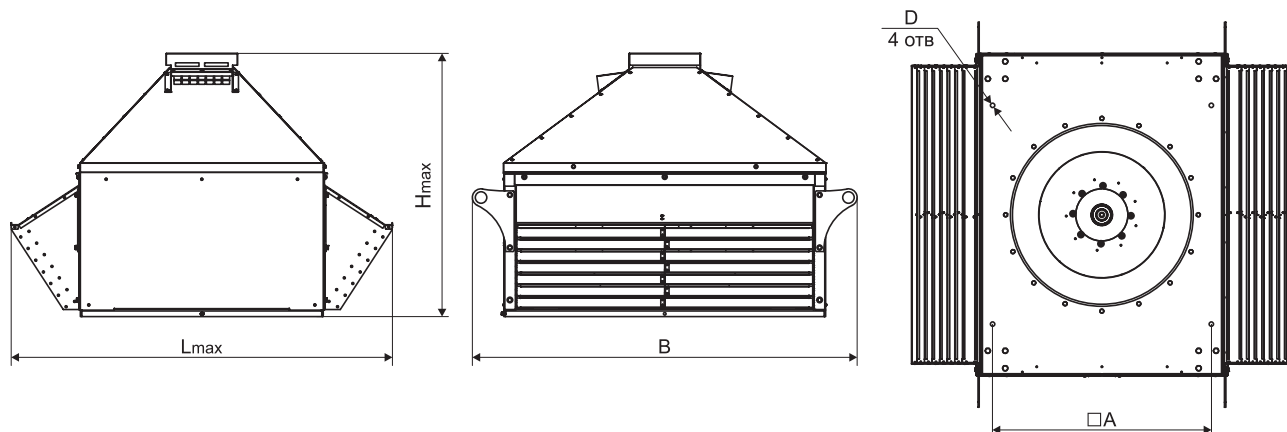
Климатическое исполнение и категория размещения по ГОСТ 15150-69: У1

ЭЛЕКТРИЧЕСКИЕ СХЕМЫ ПОДКЛЮЧЕНИЯ ВЕНТИЛЯТОРОВ В СЕТЬ 380 В

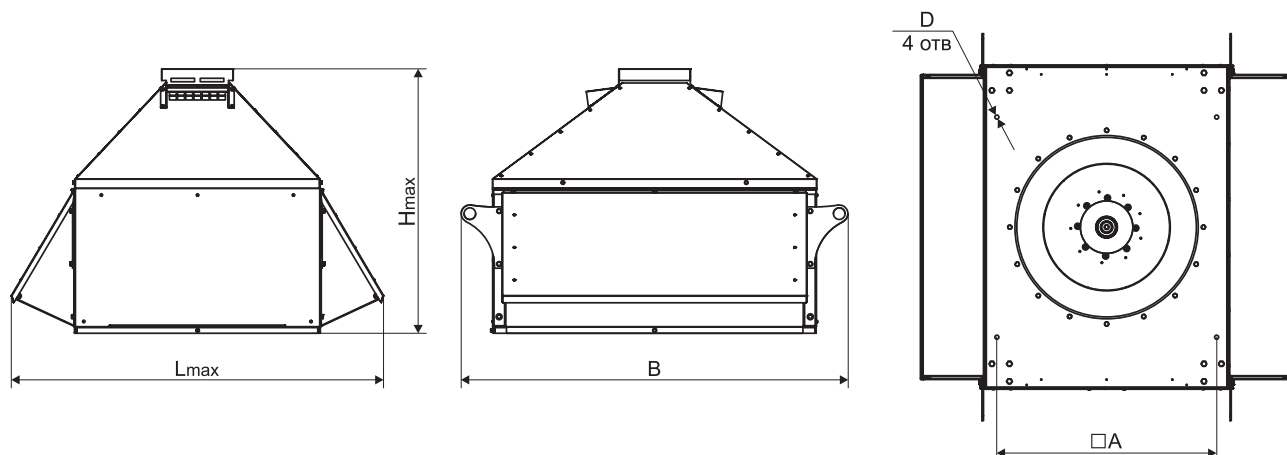


ГАБАРИТНЫЕ И ПРИСОЕДИНИТЕЛЬНЫЕ РАЗМЕРЫ

Габаритные и присоединительные размеры вентиляторов РОКС-ВКРС-Ех1



Габаритные и присоединительные размеры вентиляторов РОКС-ВКРФ-Ех1

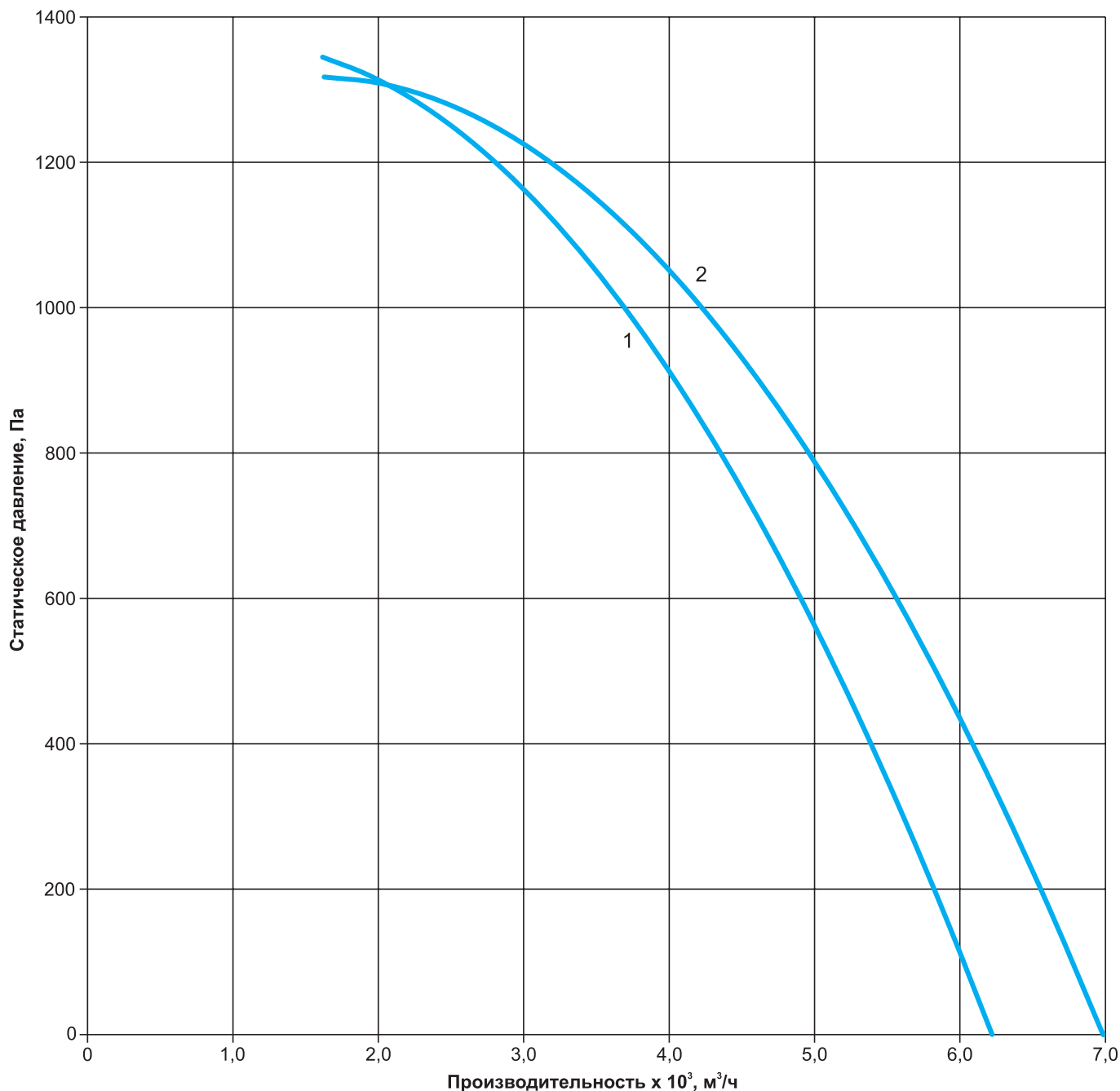


Наименование	A, мм	B, мм	D, мм	H max, мм	L max, мм
РОКС-ВКРС-3,55 / РОКС-ВКРФ-3,55	480	945	14	645	880
РОКС-ВКРС-4,0 / РОКС-ВКРФ-4,0	530	1005	14	709	948
РОКС-ВКРС-4,5 / РОКС-ВКРФ-4,5	580	1069	14	767	1081
РОКС-ВКРС-5,0 / РОКС-ВКРФ-5,0	630	1138	14	774	1132
РОКС-ВКРС-5,6 / РОКС-ВКРФ-5,6	690	1219	14	918	1245
РОКС-ВКРС-6,3 / РОКС-ВКРФ-6,3	755	1329	14	993	1316
РОКС-ВКРС-7,1 / РОКС-ВКРФ-7,1	840	1469	14	1150	1480
РОКС-ВКРС-8,0 / РОКС-ВКРФ-8,0	1005	1699	16	1202	1678
РОКС-ВКРС-9,0 / РОКС-ВКРФ-9,0	1050	1729	16	1356	1755
РОКС-ВКРС-10,0 / РОКС-ВКРФ-10,0	1220	1979	16	1444	1935
РОКС-ВКРС-11,2 / РОКС-ВКРФ-11,2	1350	2126	16	1576	2197
РОКС-ВКРС-12,5 / РОКС-ВКРФ-12,5	1505	2327	18	1694	2417

ТЕХНИЧЕСКИЕ ХАРАКТЕРИСТИКИ
Технические характеристики РОКС-ВКРС-3,55-Ex1, РОКС-ВКРФ-3,55-Ex1*

Наименование	Номер кривой	N, кВт	n, об/мин	Ток при 380В, А	Масса max, кг	Общий дБа
РОКС-ВКРС-3,55-Ex1/IIВ-ПК635-1,5/3000/220-380 РОКС-ВКРФ-3,55-Ex1/IIВ-ПК635-1,5/3000/220-380	1	1,5	2790	3,48	80	83
РОКС-ВКРС-3,55-Ex1/IIВ-ПК935-2,2/3000/220-380 РОКС-ВКРФ-3,55-Ex1/IIВ-ПК935-2,2/3000/220-380	2	2,2	2810	4,97	82	82

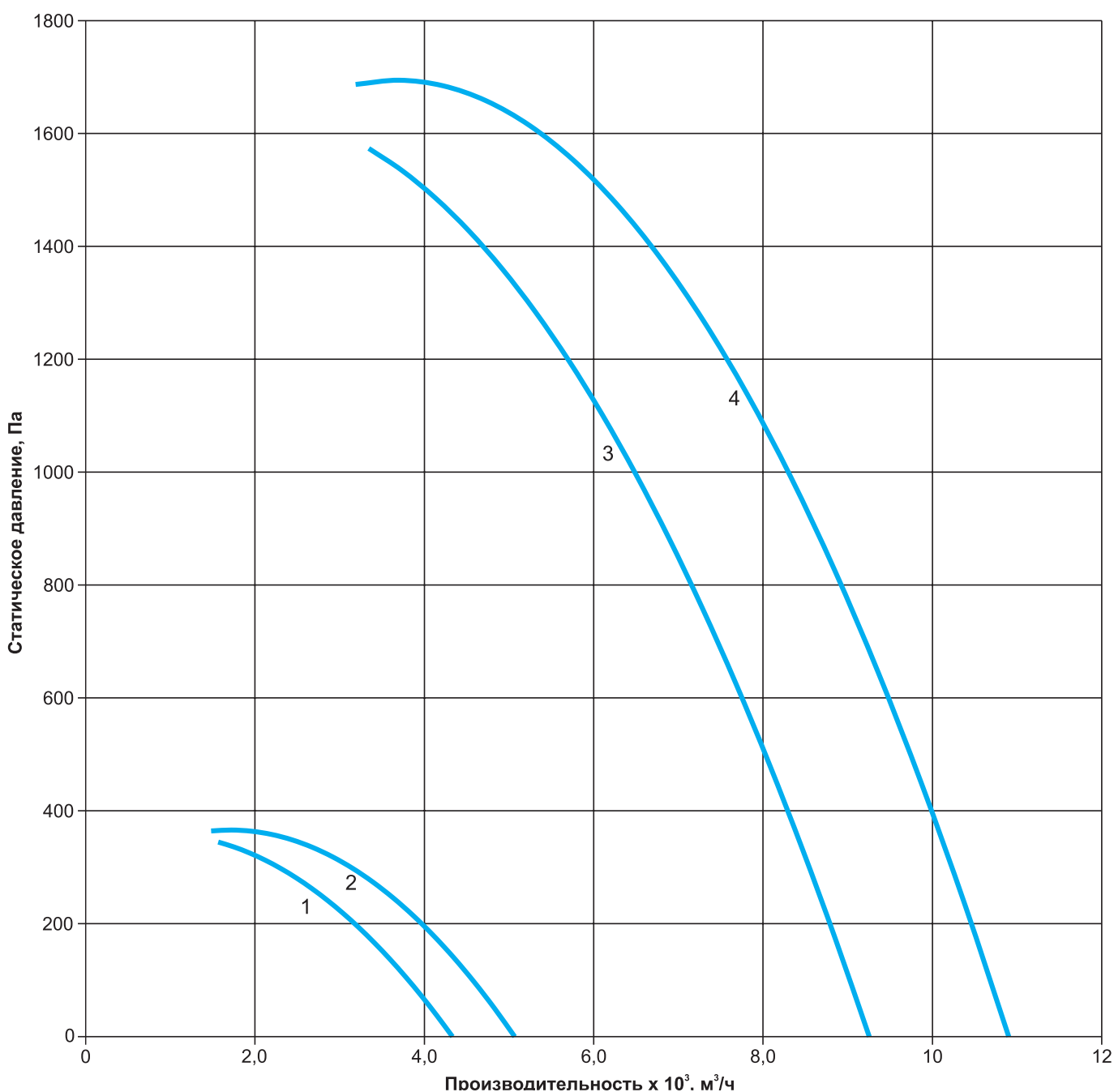
* Технические и шумовые характеристики Ex1/IIС соответствуют Ex1/IIВ.

Аэродинамические характеристики РОКС-ВКРС-3,55-Ex1, РОКС-ВКРФ-3,55-Ex1


Технические характеристики РОКС-ВКРС-4,0-Ех1, РОКС-ВКРФ-4,0-Ех1*

Наименование	Номер кривой	N, кВт	n, об/мин	Ток при 380В, А	Масса max, кг	Общий дБа
РОКС-ВКРС-4,0-Ех1/ИВ-ПК635-0,37/1500/220-380 РОКС-ВКРФ-4,0-Ех1/ИВ-ПК635-0,37/1500/220-380	1	0,37	1320	1,12	70	74
РОКС-ВКРС-4,0-Ех1/ИВ-ПК935-0,37/1500/220-380 РОКС-ВКРФ-4,0-Ех1/ИВ-ПК935-0,37/1500/220-380	2	0,37	1320	1,12	71	76
РОКС-ВКРС-4,0-Ех1/ИВ-ПК635-3,0/3000/220-380 РОКС-ВКРФ-4,0-Ех1/ИВ-ПК635-3,0/3000/220-380	3	3,0	2820	6,54	92	87
РОКС-ВКРС-4,0-Ех1/ИВ-ПК935-4,0/3000/220-380 РОКС-ВКРФ-4,0-Ех1/ИВ-ПК935-4,0/3000/220-380	4	4,0	2840	8,41	93	86

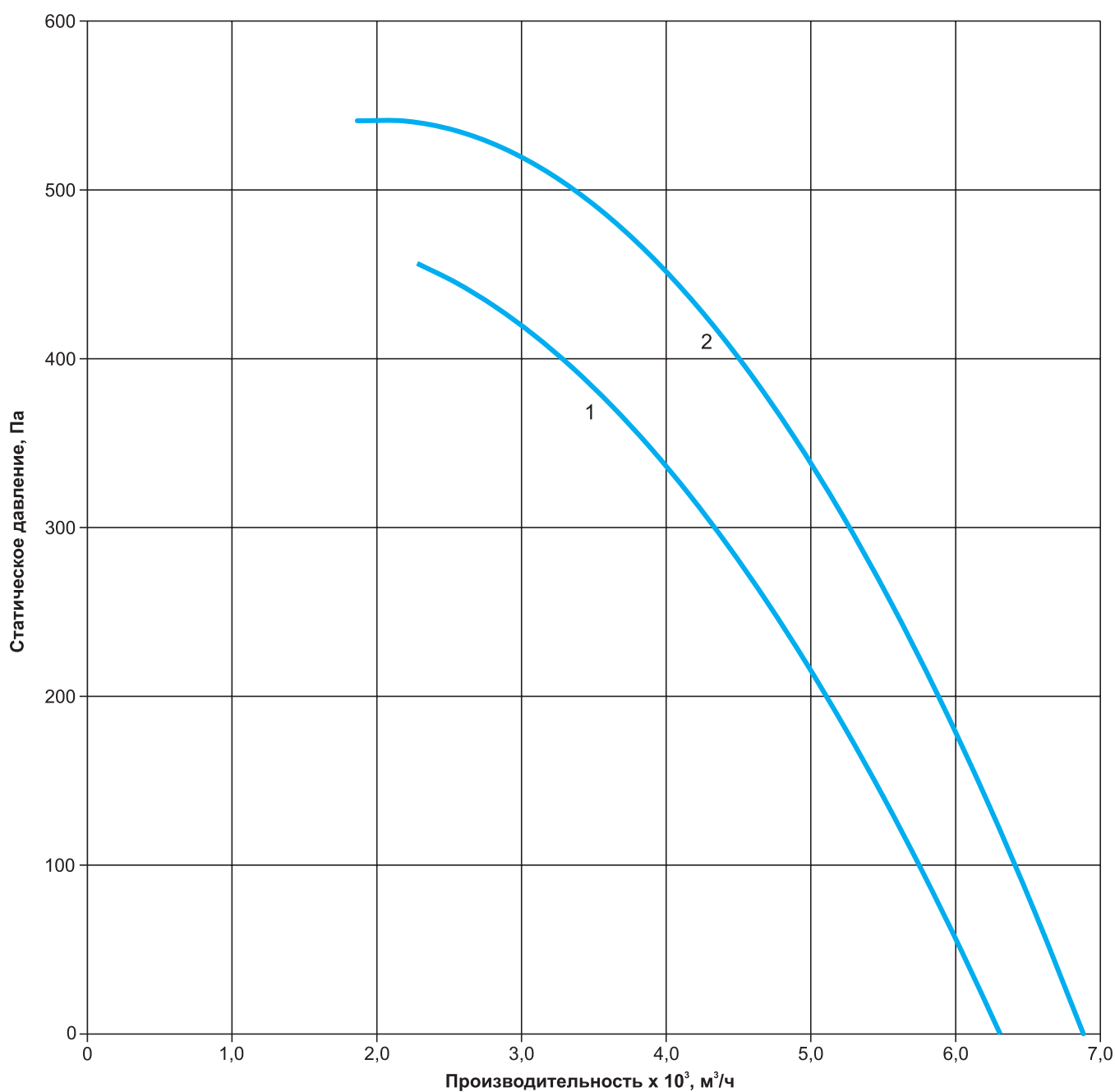
* Технические и шумовые характеристики Ех1/ИС соответствуют Ех1/ИВ.

Аэродинамические характеристики РОКС-ВКРС-4,0-Ех1, РОКС-ВКРФ-4,0-Ех1


Технические характеристики РОКС-ВКРС-4,5-Ex1, РОКС-ВКРФ-4,5-Ex1*

Наименование	Номер кривой	N, кВт	n, об/мин	Ток при 380В, А	Масса max, кг	Общий дБа
РОКС-ВКРС-4,5-Ex1/ИВ-ПК635-0,55/1500/220-380 РОКС-ВКРФ-4,5-Ex1/ИВ-ПК635-0,55/1500/220-380	1	0,55	1350	1,61	100	79
РОКС-ВКРС-4,5-Ex1/ИВ-ПК935-1,1/1500/220-380 РОКС-ВКРФ-4,5-Ex1/ИВ-ПК935-1,1/1500/220-380	2	1,1	1370	2,97	108	81

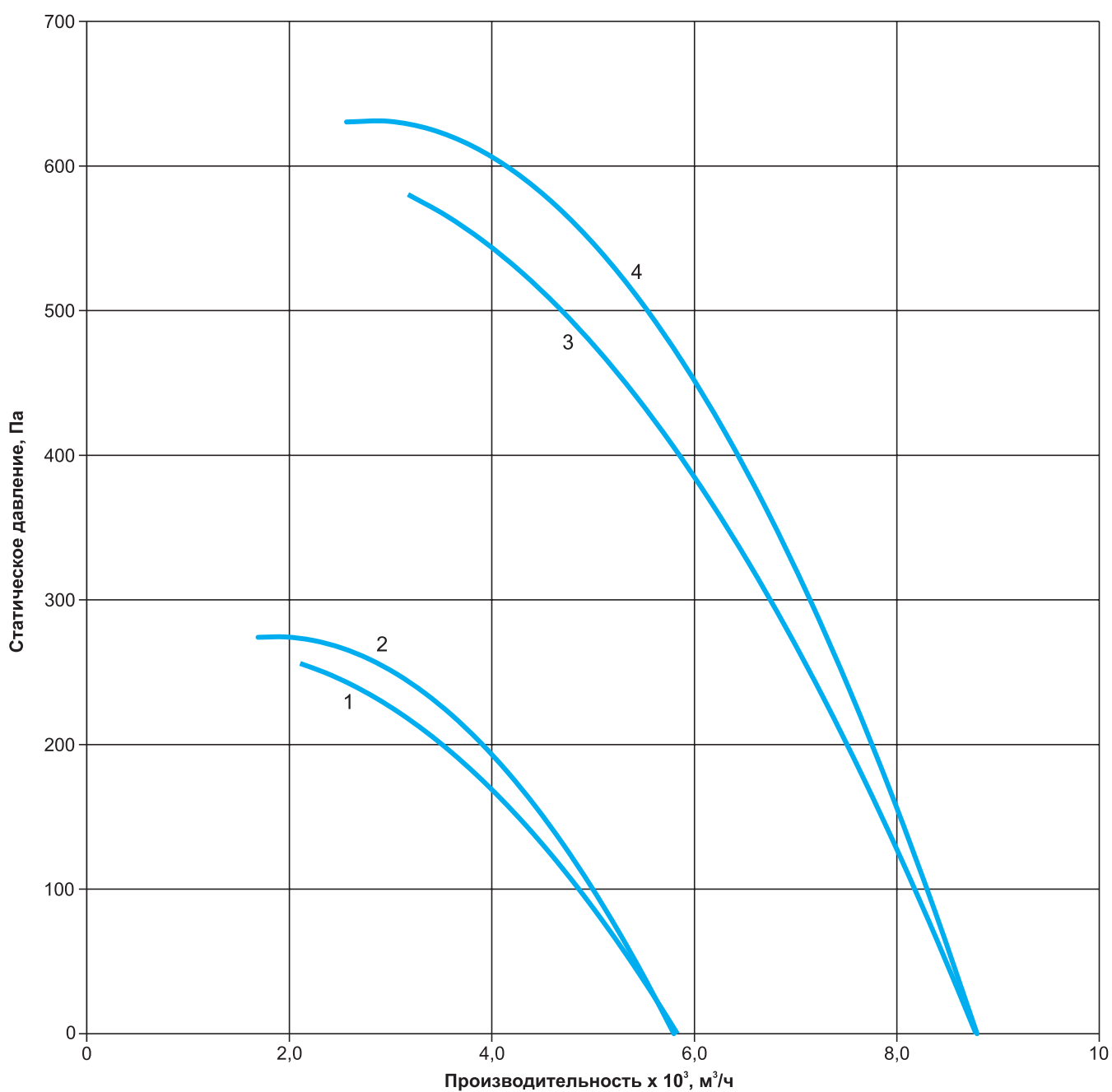
* Технические и шумовые характеристики Ex1/IIС соответствуют Ex1/IIВ.

Аэродинамические характеристики РОКС-ВКРС-4,5-Ex1, РОКС-ВКРФ-4,5-Ex1


Технические характеристики РОКС-ВКРС-5,0-Ех1, РОКС-ВКРФ-5,0-Ех1*

Наименование	Номер кривой	N, кВт	n, об/мин	Ток при 380В, А	Масса max, кг	Общий дБа
РОКС-ВКРС-5,0-Ех1/ИВ-ПК635-0,37/1000/220-380 РОКС-ВКРФ-5,0-Ех1/ИВ-ПК635-0,37/1000/220-380	1	0,37	910	1,33	111	75
РОКС-ВКРС-5,0-Ех1/ИВ-ПК935-0,55/1000/220-380 РОКС-ВКРФ-5,0-Ех1/ИВ-ПК935-0,55/1000/220-380	2	0,55	910	1,87	112	77
РОКС-ВКРС-5,0-Ех1/ИВ-ПК635-1,1/1500/220-380 РОКС-ВКРФ-5,0-Ех1/ИВ-ПК635-1,1/1500/220-380	3	1,1	1370	2,97	120	83
РОКС-ВКРС-5,0-Ех1/ИВ-ПК935-1,5/1500/220-380 РОКС-ВКРФ-5,0-Ех1/ИВ-ПК935-1,5/1500/220-380	4	1,5	1380	3,95	122	85

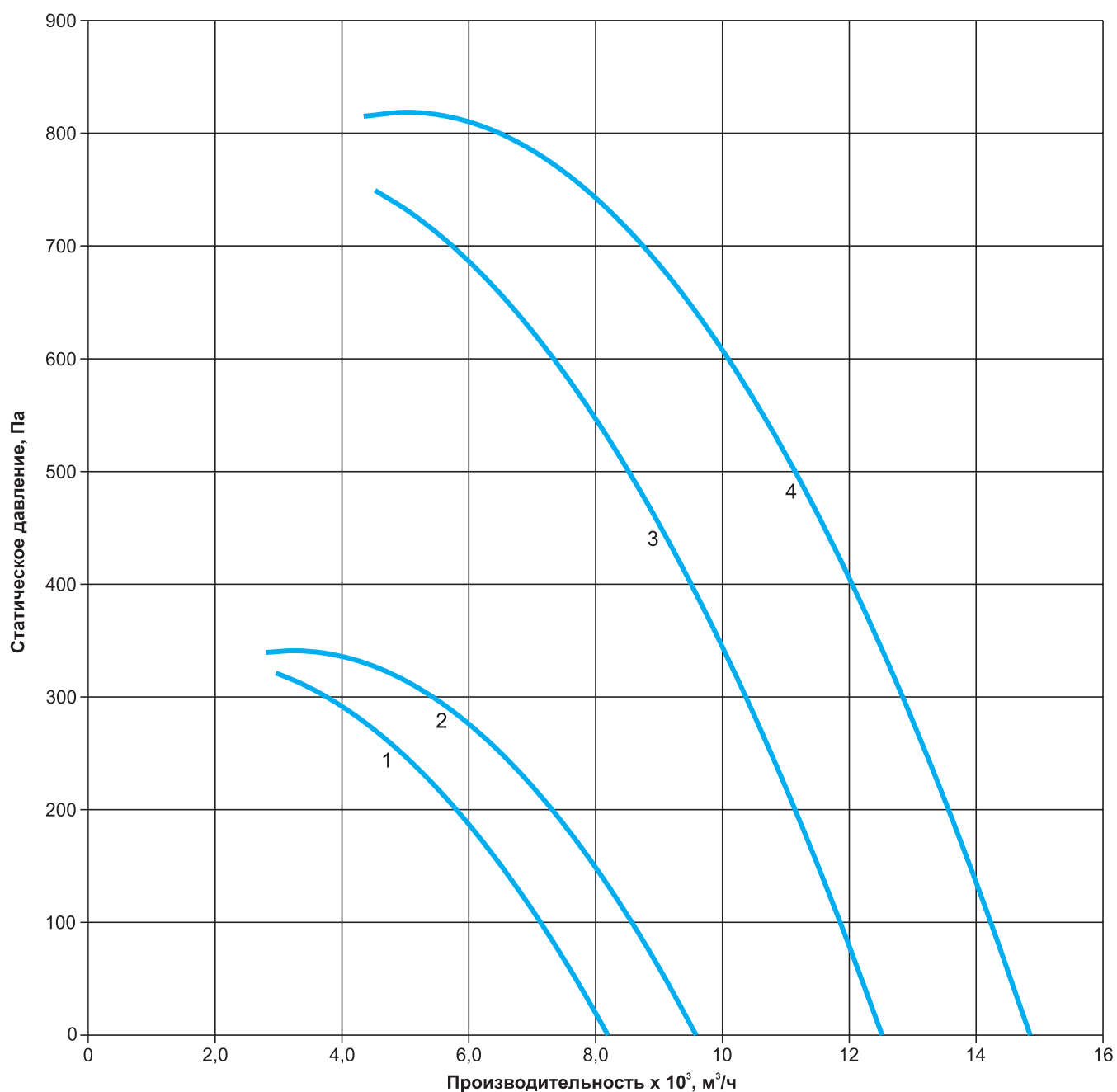
* Технические и шумовые характеристики Ех1/ИС соответствуют Ех1/ИВ.

Аэродинамические характеристики РОКС-ВКРС-5,0-Ех1, РОКС-ВКРФ-5,0-Ех1


Технические характеристики РОКС-ВКРС-5,6-Ех1, РОКС-ВКРФ-5,6-Ех1*

Наименование	Номер кривой	N, кВт	n, об/мин	Ток при 380В, А	Масса max, кг	Общий дБа
РОКС-ВКРС-5,6-Ех1/IIВ-РК635-0,55/1000/220-380 РОКС-ВКРФ-5,6-Ех1/IIВ-РК635-0,55/1000/220-380	1	0,55	910	1,87	149	79
РОКС-ВКРС-5,6-Ех1/IIВ-РК935-0,75/1000/220-380 РОКС-ВКРФ-5,6-Ех1/IIВ-РК935-0,75/1000/220-380	2	0,75	910	2,29	157	81
РОКС-ВКРС-5,6-Ех1/IIВ-РК635-2,2/1500/220-380 РОКС-ВКРФ-5,6-Ех1/IIВ-РК635-2,2/1500/220-380	3	2,2	1390	5,36	169	87
РОКС-ВКРС-5,6-Ех1/IIВ-РК935-3,0/1500/220-380 РОКС-ВКРФ-5,6-Ех1/IIВ-РК935-3,0/1500/220-380	4	3,0	1410	7,12	173	89

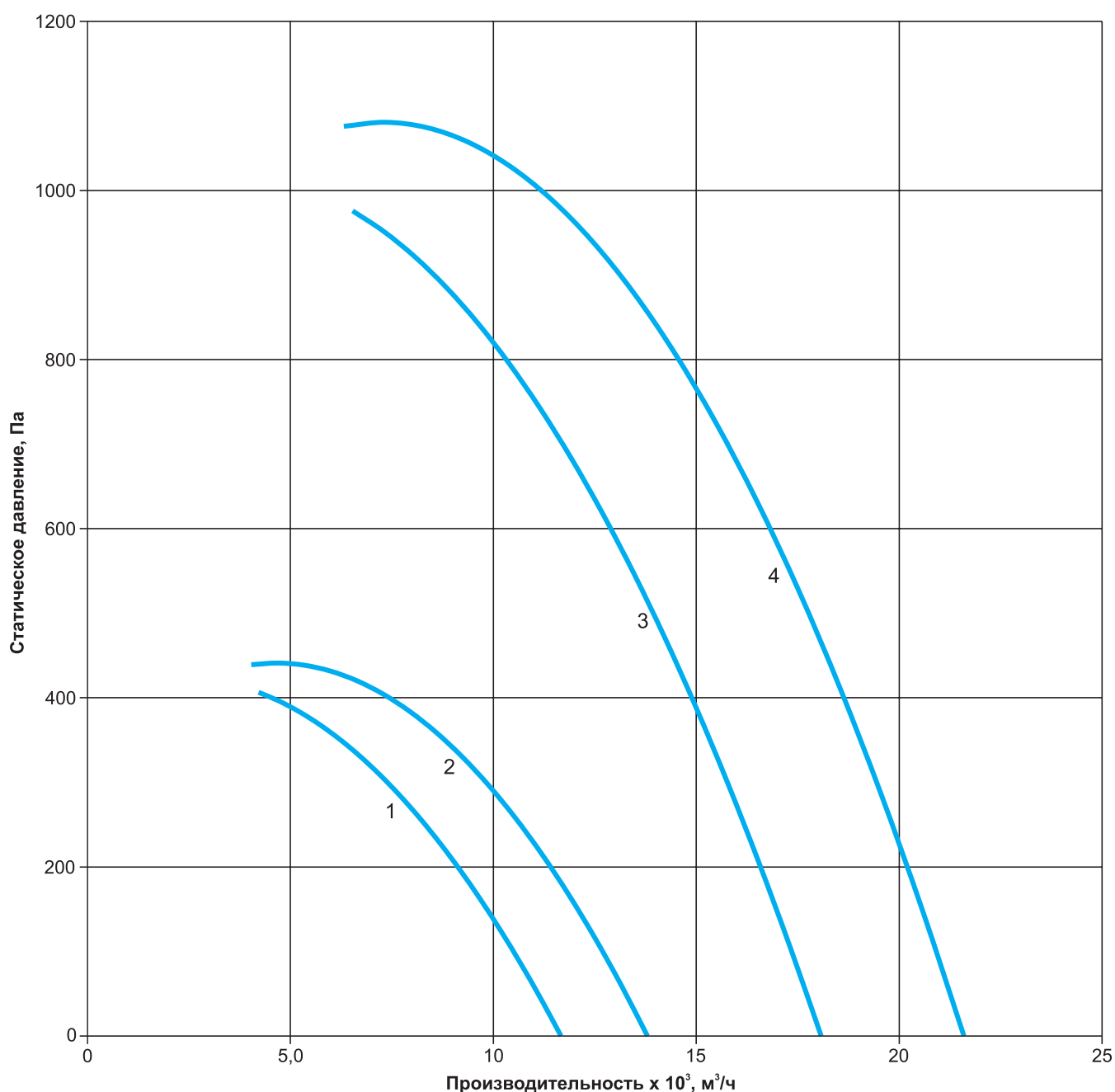
* Технические и шумовые характеристики Ех1/IIС соответствуют Ех1/IIВ.

Аэродинамические характеристики РОКС-ВКРС-5,6-Ех1, РОКС-ВКРФ-5,6-Ех1


Технические характеристики РОКС-ВКРС-6,3-Ex1, РОКС-ВКРФ-6,3-Ex1*

Наименование	Номер кривой	N, кВт	n, об/мин	Ток при 380В, А	Масса max, кг	Общий дБа
РОКС-ВКРС-6,3-Ex1/IIВ-РК635-1,1/1000/220-380 РОКС-ВКРФ-6,3-Ex1/IIВ-РК635-1,1/1000/220-380	1	1,1	910	3,18	171	83
РОКС-ВКРС-6,3-Ex1/IIВ-РК935-1,5/1000/220-380 РОКС-ВКРФ-6,3-Ex1/IIВ-РК935-1,5/1000/220-380	2	1,5	920	4,05	180	86
РОКС-ВКРС-6,3-Ex1/IIВ-РК635-4,0/1500/220-380 РОКС-ВКРФ-6,3-Ex1/IIВ-РК635-4,0/1500/220-380	3	4,0	1410	9,38	190	92
РОКС-ВКРС-6,3-Ex1/IIВ-РК935-5,5/1500/220-380 РОКС-ВКРФ-6,3-Ex1/IIВ-РК935-5,5/1500/220-380	4	5,5	1440	12,1	200	94

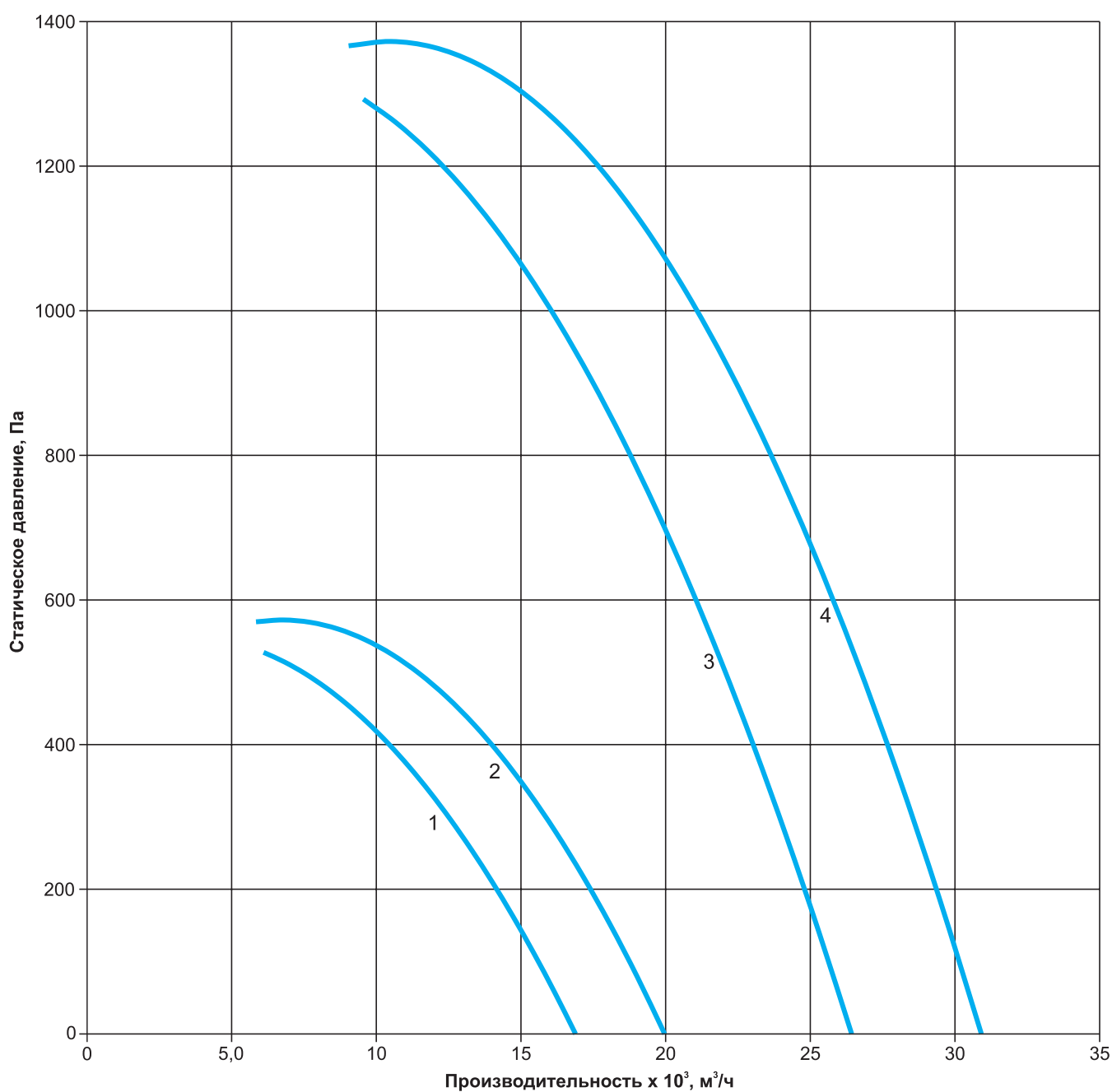
* Технические и шумовые характеристики Ex1/IIС соответствуют Ex1/IIВ.

Аэродинамические характеристики РОКС-ВКРС-6,3-Ex1, РОКС-ВКРФ-6,3-Ex1


Технические характеристики РОКС-ВКРС-7,1-Ех1, РОКС-ВКРФ-7,1-Ех1*

Наименование	Номер кривой	N, кВт	n, об/мин	Ток при 380В, А	Масса max, кг	Общий дБа
РОКС-ВКРС-7,1-Ех1/IIВ-РК635-2,2/1000/220-380 РОКС-ВКРФ-7,1-Ех1/IIВ-РК635-2,2/1000/220-380	1	2,2	920	5,79	226	88
РОКС-ВКРС-7,1-Ех1/IIВ-РК935-3,0/1000/220-380 РОКС-ВКРФ-7,1-Ех1/IIВ-РК935-3,0/1000/220-380	2	3,0	930	7,31	237	90
РОКС-ВКРС-7,1-Ех1/IIВ-РК635-7,5/1500/380-660 РОКС-ВКРФ-7,1-Ех1/IIВ-РК635-7,5/1500/380-660	3	7,5	1440	15,8	212	96
РОКС-ВКРС-7,1-Ех1/IIВ-РК935-11/1500/380-660 РОКС-ВКРФ-7,1-Ех1/IIВ-РК935-11/1500/380-660	4	11	1440	22,9	290	98

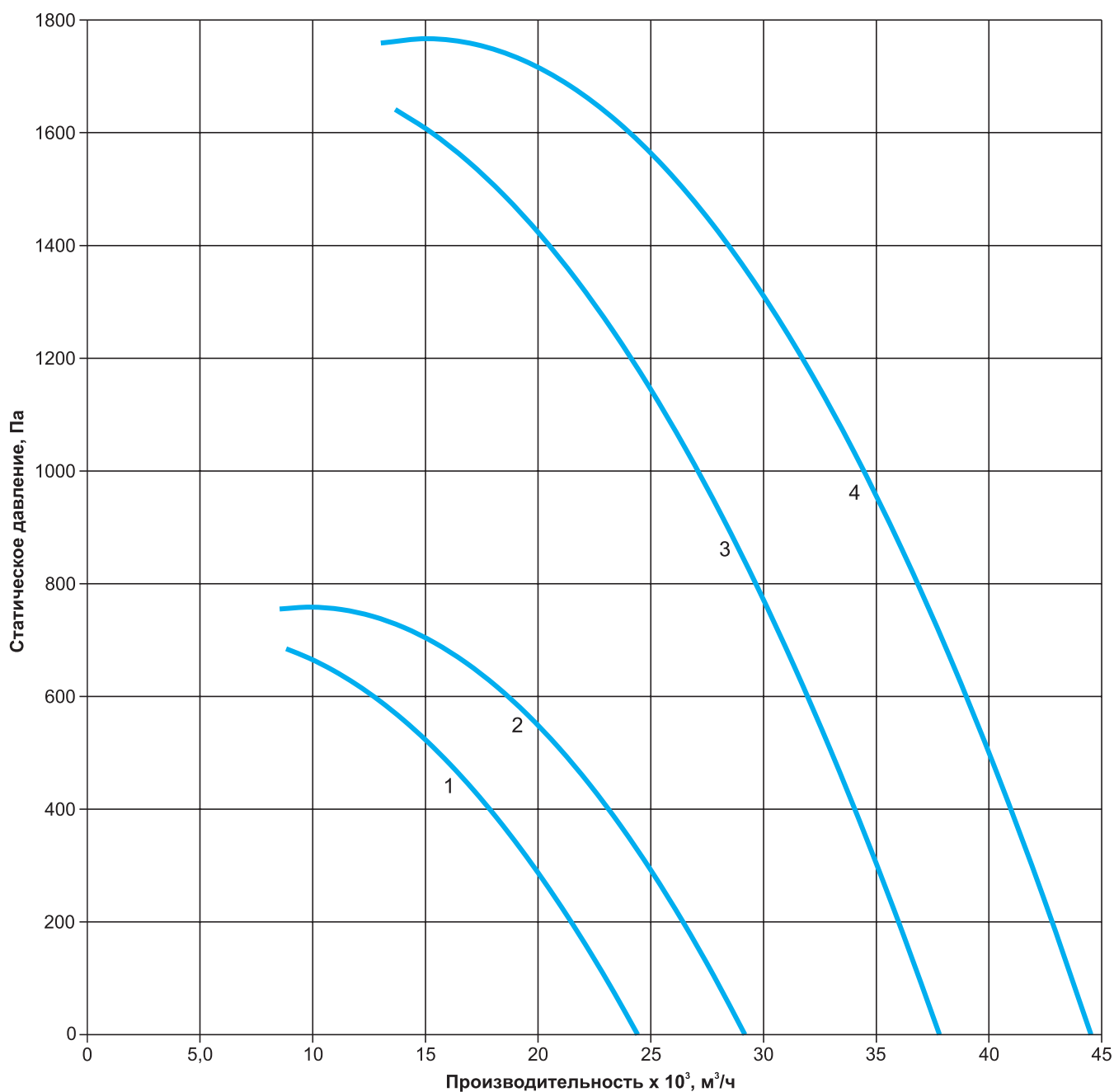
* Технические и шумовые характеристики Ех1/IIС соответствуют Ех1/IIВ.

Аэродинамические характеристики РОКС-ВКРС-7,1-Ех1, РОКС-ВКРФ-7,1-Ех1


Технические характеристики РОКС-ВКРС-8,0-Ex1, РОКС-ВКРФ-8,0-Ex1*

Наименование	Номер кривой	N, кВт	n, об/мин	Ток при 380В, А	Масса max, кг	Общий дБа
РОКС-ВКРС-8,0-Ex1/IIВ-РК635-4,0/1000/220-380 РОКС-ВКРФ-8,0-Ex1/IIВ-РК635-4,0/1000/220-380	1	4,0	930	9,74	313	92
РОКС-ВКРС-8,0-Ex1/IIВ-РК935-5,5/1000/380-660 РОКС-ВКРФ-8,0-Ex1/IIВ-РК935-5,5/1000/380-660	2	5,5	950	13,2	350	95
РОКС-ВКРС-8,0-Ex1/IIВ-РК635-15,0/1500/380-660 РОКС-ВКРФ-8,0-Ex1/IIВ-РК635-15,0/1500/380-660	3	15,0	1440	30,1	396	101
РОКС-ВКРС-8,0-Ex1/IIВ-РК935-18,5/1500/380-660 РОКС-ВКРФ-8,0-Ex1/IIВ-РК935-18,5/1500/380-660	4	18,5	1450	36,1	429	103

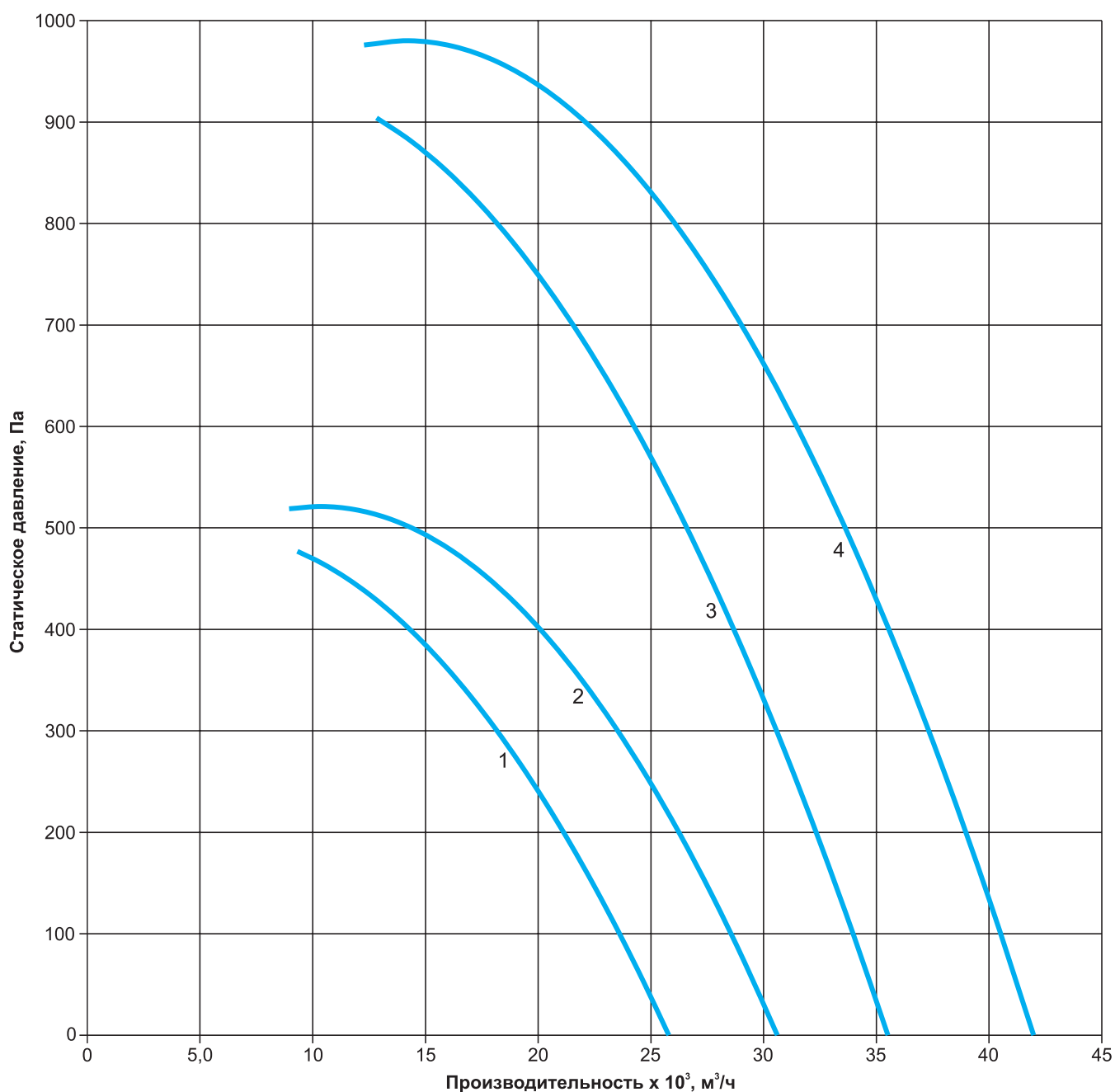
* Технические и шумовые характеристики Ex1/IIС соответствуют Ex1/IIВ.

Аэродинамические характеристики РОКС-ВКРС-8,0-Ex1, РОКС-ВКРФ-8,0-Ex1


Технические характеристики РОКС-ВКРС-9,0-Ех1, РОКС-ВКРФ-9,0-Ех1*

Наименование	Номер кривой	N, кВт	n, об/мин	Ток при 380В, А	Масса max, кг	Общий дБа
РОКС-ВКРС-9,0-Ех1/IIВ-РК635-3,0/750/220-380 РОКС-ВКРФ-9,0-Ех1/IIВ-РК635-3,0/750/220-380	1	3,0	690	8,12	416	89
РОКС-ВКРС-9,0-Ех1/IIВ-РК935-4,0/750/380-660 РОКС-ВКРФ-9,0-Ех1/IIВ-РК935-4,0/750/380-660	2	4,0	700	10,1	444	92
РОКС-ВКРС-9,0-Ех1/IIВ-РК635-7,5/1000/380-660 РОКС-ВКРФ-9,0-Ех1/IIВ-РК635-7,5/1000/380-660	3	7,5	950	17,2	459	97
РОКС-ВКРС-9,0-Ех1/IIВ-РК935-11,0/1000/380-660 РОКС-ВКРФ-9,0-Ех1/IIВ-РК935-11,0/1000/380-660	4	11,0	960	23,6	495	99

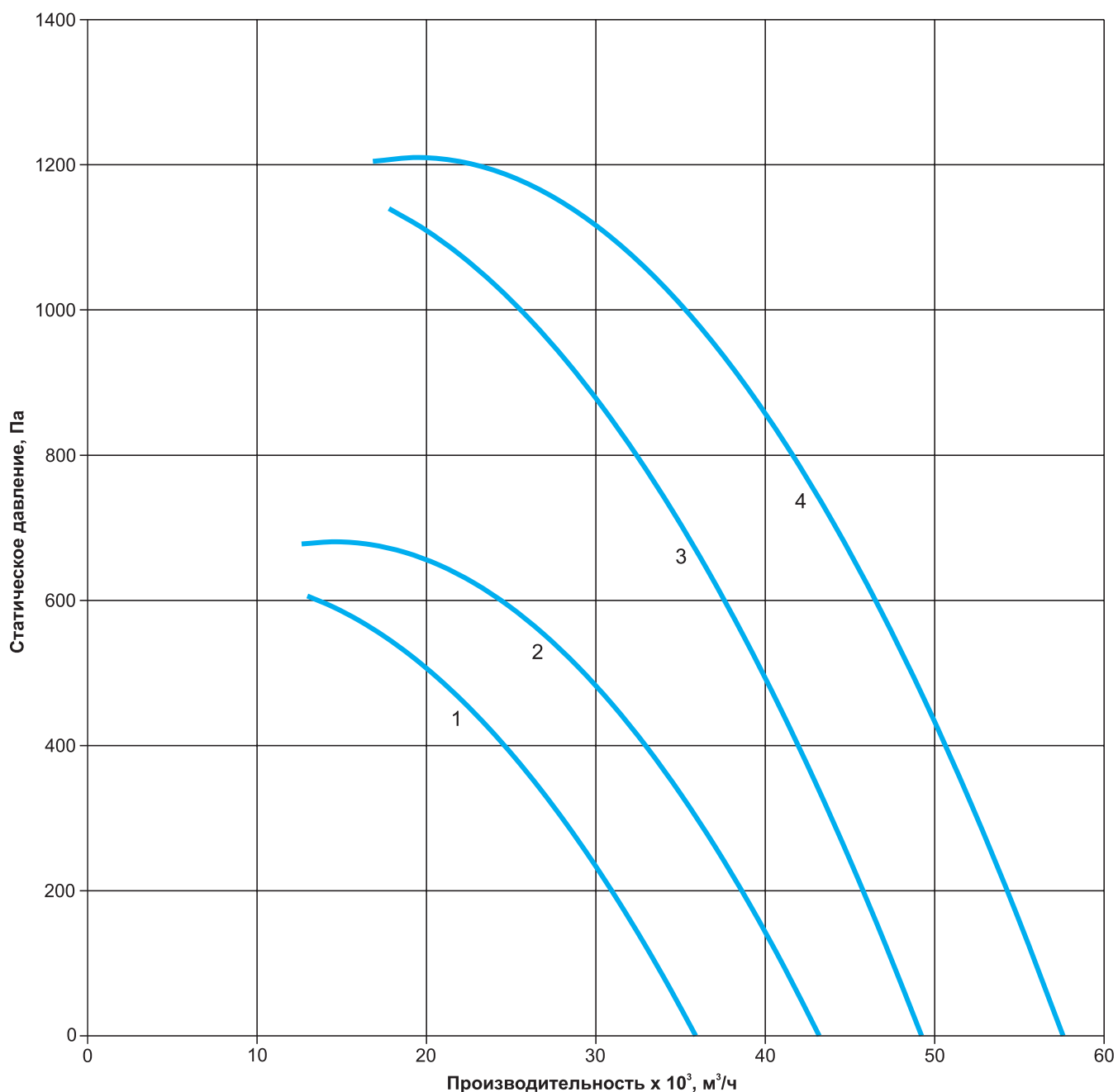
* Технические и шумовые характеристики Ех1/IIС соответствуют Ех1/IIВ.

Аэродинамические характеристики РОКС-ВКРС-9,0-Ех1, РОКС-ВКРФ-9,0-Ех1


Технические характеристики РОКС-ВКРС-10,0-Ех1, РОКС-ВКРФ-10,0-Ех1*

Наименование	Номер кривой	N, кВт	n, об/мин	Ток при 380В, А	Масса max, кг	Общий дБа
РОКС-ВКРС-10,0-Ех1/IIВ-ПК635-4,0/750/380-660 РОКС-ВКРФ-10,0-Ех1/IIВ-ПК635-4,0/750/380-660	1	4,0	700	10,1	544	93
РОКС-ВКРС-10,0-Ех1/IIВ-ПК935-7,5/750/380-660 РОКС-ВКРФ-10,0-Ех1/IIВ-ПК935-7,5/750/380-660	2	7,5	720	17,9	594	96
РОКС-ВКРС-10,0-Ех1/IIВ-ПК635-11,0/1000/380-660 РОКС-ВКРФ-10,0-Ех1/IIВ-ПК635-11,0/1000/380-660	3	11,0	960	23,6	595	101
РОКС-ВКРС-10,0-Ех1/IIВ-ПК935-15,0/1000/380-660 РОКС-ВКРФ-10,0-Ех1/IIВ-ПК935-15,0/1000/380-660	4	15,0	960	31,2	625	103

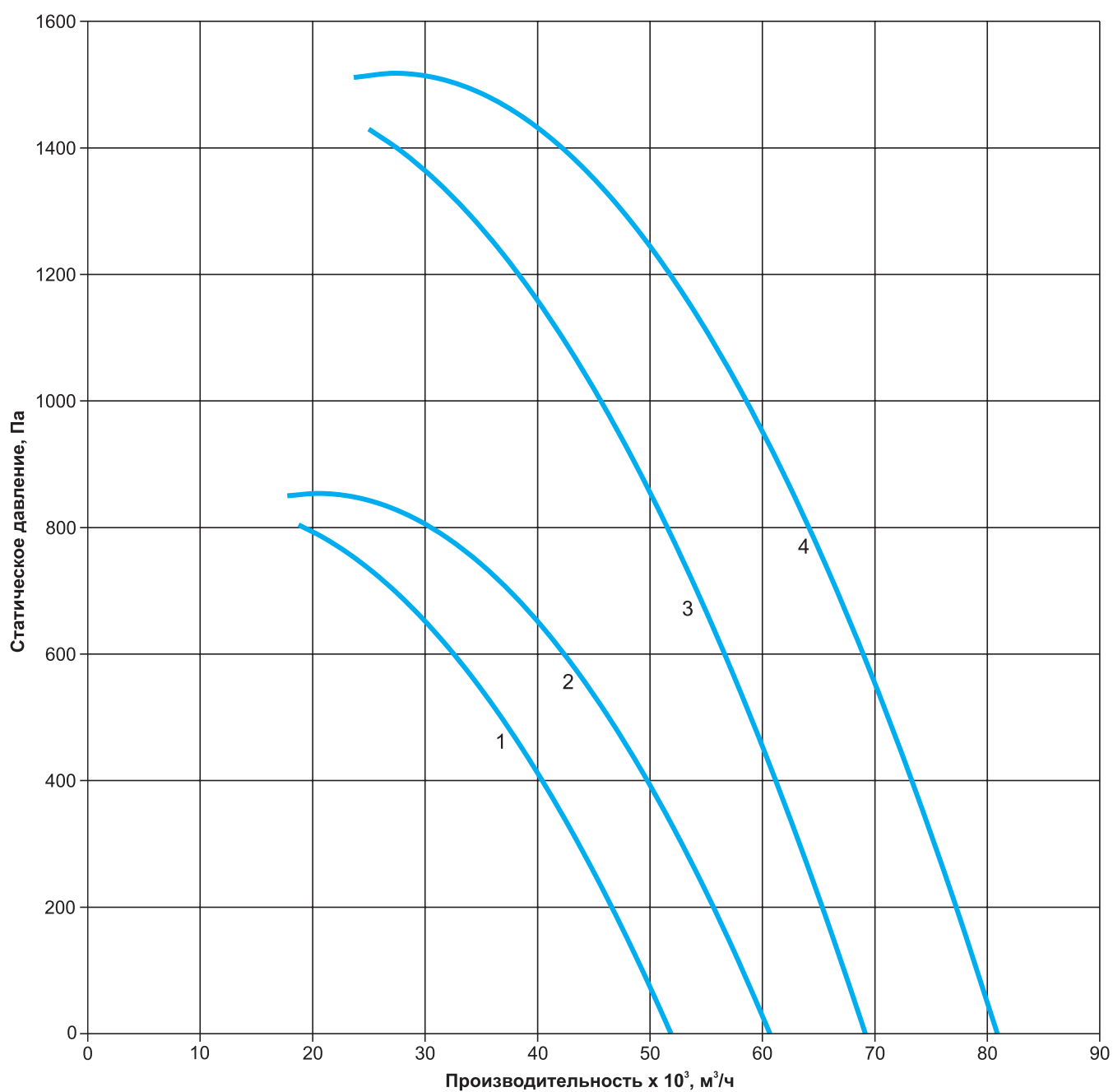
* Технические и шумовые характеристики Ех1/IIС соответствуют Ех1/IIВ.

Аэродинамические характеристики РОКС-ВКРС-10,0-Ех1, РОКС-ВКРФ-10,0-Ех1


Технические характеристики РОКС-ВКРС-11,2-Ех1, РОКС-ВКРФ-11,2-Ех1*

Наименование	Номер кривой	N, кВт	n, об/мин	Ток при 380В, А	Масса max, кг	Общий дБа
РОКС-ВКРС-11,2-Ех1/IIВ-ПК635-7,5/750/380-660 РОКС-ВКРФ-11,2-Ех1/IIВ-ПК635-7,5/750/380-660	1	7,5	720	17,9	752	98
РОКС-ВКРС-11,2-Ех1/IIВ-ПК935-11,0/750/380-660 РОКС-ВКРФ-11,2-Ех1/IIВ-ПК935-11,0/750/380-660	2	11,0	720	25,3	702	100
РОКС-ВКРС-11,2-Ех1/IIВ-ПК635-18,5/1000/380-660 РОКС-ВКРФ-11,2-Ех1/IIВ-ПК635-18,5/1000/380-660	3	18,5	960	37	753	105
РОКС-ВКРС-11,2-Ех1/IIВ-ПК935-30,0/1000/380-660 РОКС-ВКРФ-11,2-Ех1/IIВ-ПК935-30,0/1000/380-660	4	30,0	960	59,6	843	107

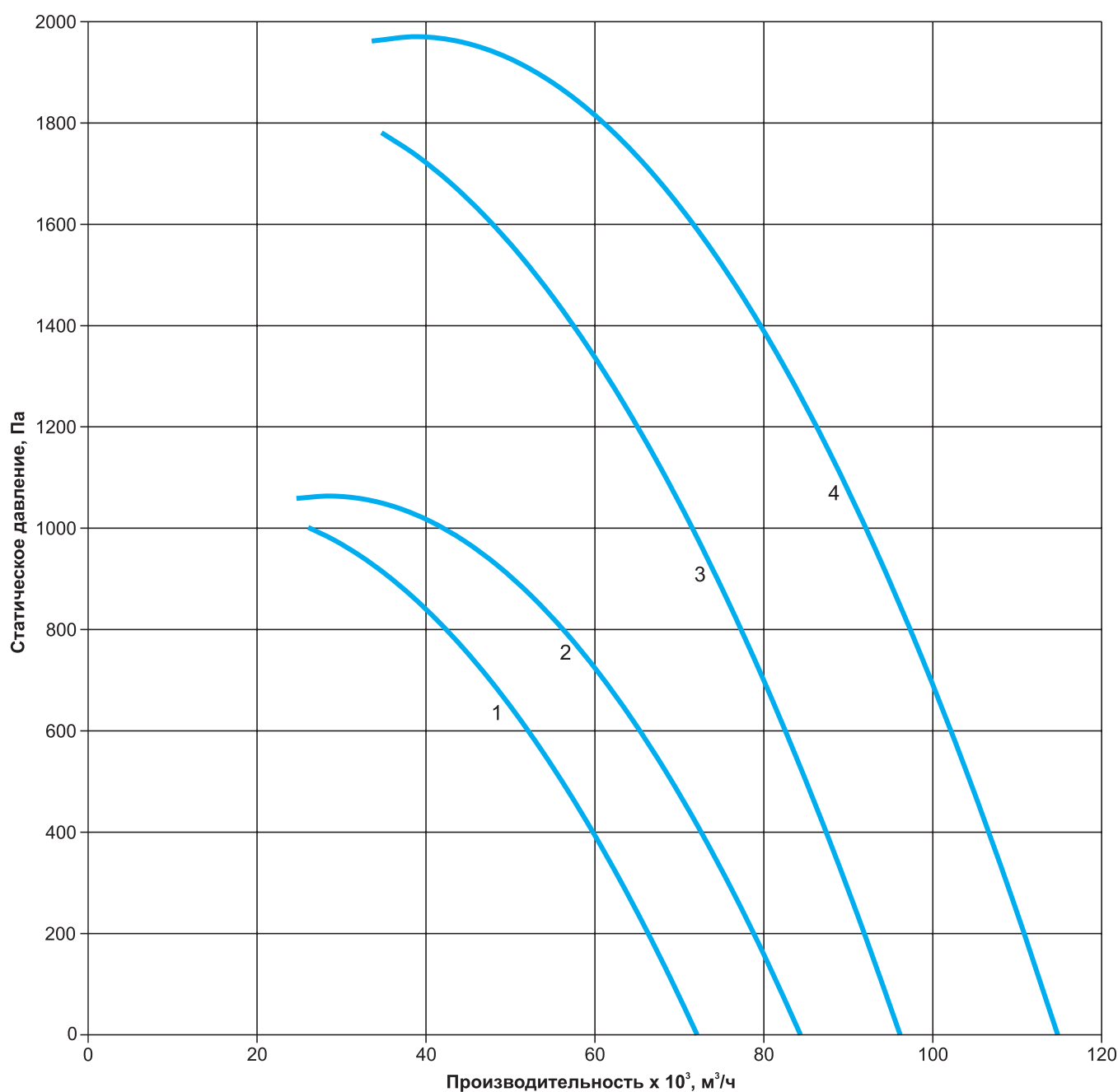
* Технические и шумовые характеристики Ех1/IIС соответствуют Ех1/IIВ.

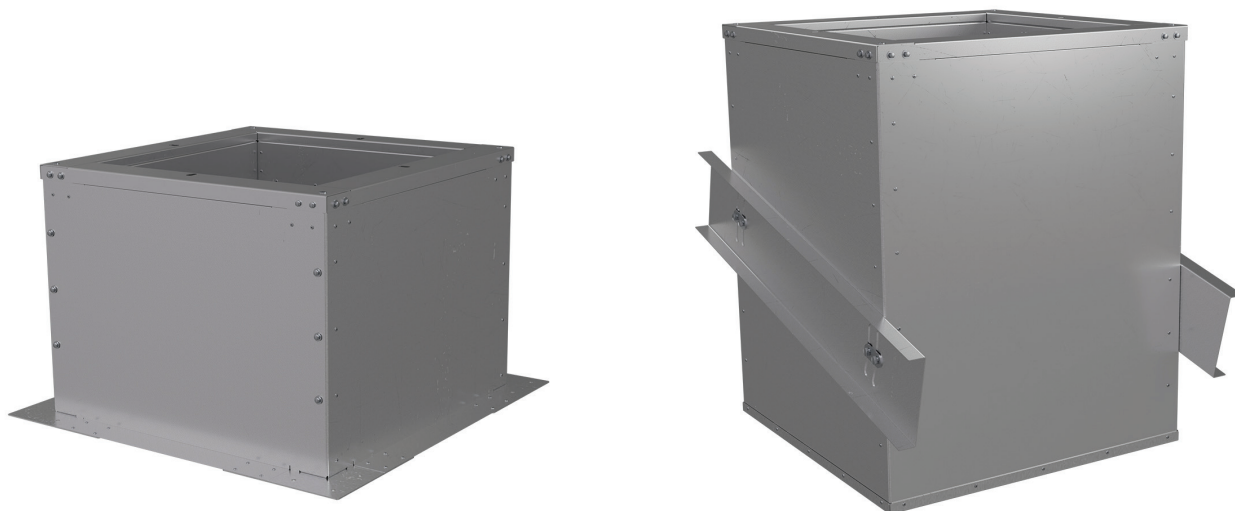
Аэродинамические характеристики РОКС-ВКРС-11,2-Ех1, РОКС-ВКРФ-11,2-Ех1


Технические характеристики РОКС-ВКРС-12,5-Ех1, РОКС-ВКРФ-12,5-Ех1*

Наименование	Номер кривой	N, кВт	n, об/мин	Ток при 380В, А	Масса max, кг	Общий дБа
РОКС-ВКРС-12,5-Ех1/ИВ-ПК635-15,0/750/380-660 РОКС-ВКРФ-12,5-Ех1/ИВ-ПК635-15,0/750/380-660	1	15,0	720	31,2	952	102
РОКС-ВКРС-12,5-Ех1/ИВ-ПК935-18,5/750/380-660 РОКС-ВКРФ-12,5-Ех1/ИВ-ПК935-18,5/750/380-660	2	18,5	720	39	979	104
РОКС-ВКРС-12,5-Ех1/ИВ-ПК635-30,0/1000/380-660 РОКС-ВКРФ-12,5-Ех1/ИВ-ПК635-30,0/1000/380-660	3	30,0	960	59,6	1058	108
РОКС-ВКРС-12,5-Ех1/ИВ-ПК935-45,0/1000/380-660 РОКС-ВКРФ-12,5-Ех1/ИВ-ПК935-45,0/1000/380-660	4	45,0	980	87	1180	111

* Технические и шумовые характеристики Ех1/ИС соответствуют Ех1/ИВ.

Аэродинамические характеристики РОКС-ВКРС-12,5-Ех1, РОКС-ВКРФ-12,5-Ех1


СТАКАНЫ ОПОРНЫЕ МОНТАЖНЫЕ


Стакан опорный монтажный СОМ производства ГК РОВЕН является элементом вентиляционной сети, предназначен для установки крышных вентиляторов на кровле зданий и сооружений. Устанавливается на горизонтальную или наклонную поверхность кровли любого типа. Обеспечивает надежный монтаж, высокую устойчивость и жёсткость конструкций, служит опорой вентиляционного устройства и защитой воздуховодов. Использование стакана позволяет облегчить монтаж вентилятора, предотвратить потерю тепла и накопление конденсата. Изготовлен в климатическом исполнении У1 по ГОСТ 15150.

Монтажные стаканы являются механическим устройством в моноблочном исполнении. Конструктивно устройство представляет собой сборный корпус коробчатого сечения. Корпус изделия может включать теплоизоляционные материалы. Стаканы СОМ изготавливаются только в базовой комплектации с прямоугольным присоединительным фланцем (RF) для установки крышных вентиляторов серии РОКС-ВКРС-Ех, РОКС-ВКРФ-Ех.

Достоинства монтажного стакана позволяют:

- Ускорить и облегчить процесс монтажа/демонтажа вентилятора.
- Поднять вентилятор над кровлей на высоту снежного покрова в зимний период.
- Установить крышный вентилятор при необходимости на наклонной кровле.
- Обеспечить создание замкнутого теплого контура в зоне прохода перекрытия с целью предотвращения неконтролируемых потерь тепла из помещения.
- Обеспечить создание надежного влагонепроницаемого примыкания гидроизоляции кровли к вентиляционной конструкции.

Стаканы монтажные выпускаются в следующих исполнениях:

Общепромышленное (О) – для общеобменных систем вентиляции;

Коррозионностойкое (К1) – для систем вентиляции перемещающих агрессивные среды.

Материалы стаканов монтажных в зависимости от исполнения

Обозначение	Материал	Назначение
О	Оцинкованная сталь	Для перемещения воздуха и других газопаровоздушных смесей, не вызывающих ускоренной коррозии оцинкованной стали
К1	Нержавеющая сталь	Для перемещения агрессивных невзрывоопасных воздушных смесей, не вызывающих ускоренной коррозии нержавеющей стали. Не допускается контакт с сильными восстановителями (щелочи), сильными окислителями (кислоты), морской водой

* Комплектации стаканов неуказанные в каталоге возможно изготовить по согласованию и индивидуальному заказу.

Стакан опорный монтажный СОМ для РОКС-ВКРС-Ех, РОКС-ВКРФ-Ех

МАРКИРОВКА

СОМ-1 - стакан облегченный;
СОМ-1Н - стакан облегченный для наклонной кровли;
СОМ-2 - стакан утепленный;
СОМ-2Н - стакан утепленный для наклонной кровли

Исполнение СОМ:
О - общепромышленное;
К1 - коррозионностойкое (только в базовой комплектации)

Типоразмер СОМ (номинальный размер шахты в дециметрах)

Соединение с вентилятором:
RF - для крышных вентиляторов серии РОКС-ВКРС-Ех, РОКС-ВКРФ-Ех

СОМ-1-О-4,0 RF

Примеры записи:

- Стакан опорный монтажный СОМ-1Н-О-8,0RF
- Стакан опорный монтажный СОМ-1-К1-5,0RF
- Стакан опорный монтажный СОМ-2-О-7,1RF

ТЕХНИЧЕСКИЕ ХАРАКТЕРИСТИКИ

Стакан облегченный COM-1

Стаканы монтажные облегчённые, без теплоизоляции COM-1, предназначены для установки на горизонтальную поверхность кровли. Стандартная высота стаканов рассчитана на высоту снегового покрова не более 500 мм.

Устанавливаемые вентиляторы: РОКС-ВКРС-Ех, РОКС-ВКРФ-Ех.

Стаканы COM изготавливаются только в базовой комплектации.

COM-1-O-RF

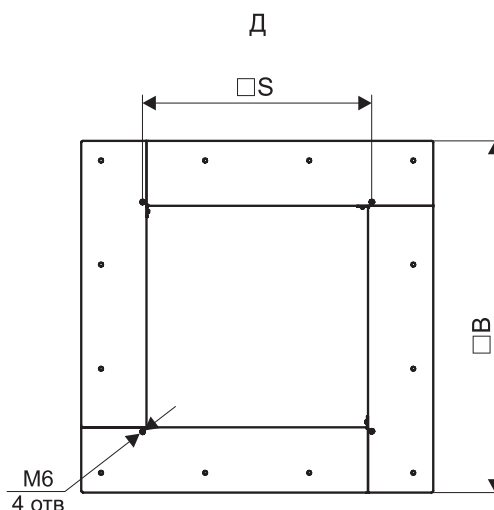
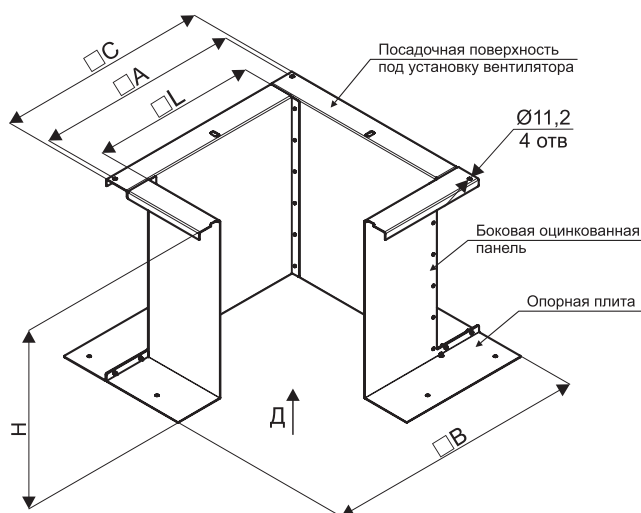


Таблица 1 - Технические характеристики COM-1

Наименование	H*, мм	L, мм	A, мм	C, мм	B, мм	S, мм	D, мм	D1, мм	n, шт	Масса, кг
COM-1-O-3,55RF	600	355	480	520	685	375	-	-	-	18
COM-1-O-4,0RF	600	400	530	565	730	420	400	436	8	20
COM-1-O-4,5RF	600	450	580	615	780	470	450	486	8	22
COM-1-O-5,0RF	600	500	630	665	830	520	500	536	12	31
COM-1-O-5,6RF	600	560	690	725	890	580	560	620	12	35
COM-1-O-6,3RF	600	630	755	790	960	650	630	690	12	58
COM-1-O-7,1RF	600	710	840	875	1040	730	710	770	16	62
COM-1-O-8,0RF	600	880	1005	1050	1210	900	800	860	16	79
COM-1-O-9,0RF	600	900	1050	1090	1230	920	900	960	16	81
COM-1-O-10,0RF	600	1090	1220	1260	1420	1120	1000	1070	16	103
COM-1-O-11,2RF	600	1120	1350	1390	1450	1150	1120	1195	16	126
COM-1-O-12,5RF	600	1370	1505	1545	1700	1400	1250	1320	16	117

* По отдельной заявке возможно изготовление стаканов высотой до 1000 мм.

Стакан облегченный СОМ-1Н

Стаканы монтажные облегчённые, без теплоизоляции СОМ-1Н, предназначены для установки на наклонную кровлю. Угол наклона стакана регулируемый от 4 до 24°. Стандартная высота стаканов рассчитана на высоту снегового покрова не более 500 мм.

Устанавливаемые вентиляторы: РОКС-ВКРС-Ех, РОКС-ВКРФ-Ех.

Стаканы СОМ изготавливаются только в базовой комплектации.

СОМ-1Н-О-RF

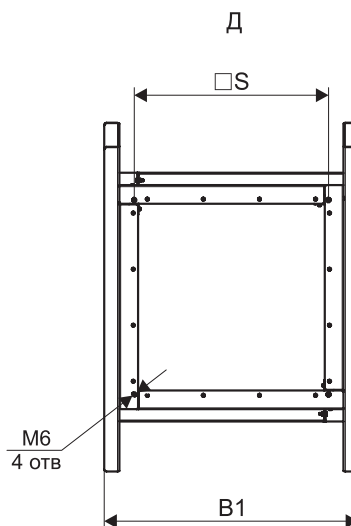
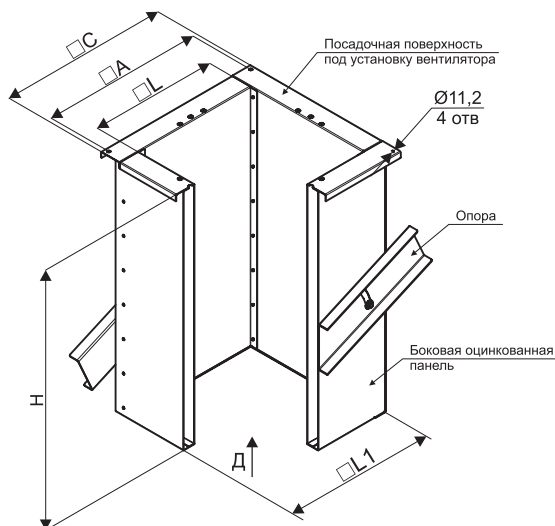


Таблица 2 - Технические характеристики СОМ-1Н

Наименование	H, мм	L, мм	L1, мм	A, мм	C, мм	B1, мм	S, мм	D, мм	D1, мм	n, шт	Масса, кг
СОМ-1Н-О-3,55RF	1000	355	455	480	520	535	375	-	-	-	60
СОМ-1Н-О-4,0RF	1000	400	500	530	565	580	420	400	436	8	67
СОМ-1Н-О-4,5RF	1000	450	550	580	615	630	470	450	486	8	73
СОМ-1Н-О-5,0RF	1000	500	600	630	665	680	520	500	536	12	80
СОМ-1Н-О-5,6RF	1000	560	675	690	725	760	580	560	620	12	72
СОМ-1Н-О-6,3RF	1000	630	745	755	790	830	650	630	690	12	86
СОМ-1Н-О-7,1RF	1000	710	825	840	875	910	730	710	770	16	93
СОМ-1Н-О-8,0RF	1000	880	995	1005	1050	1080	900	800	860	16	107
СОМ-1Н-О-9,0RF	1000	900	1015	1050	1090	1100	920	900	960	16	121
СОМ-1Н-О-10,0RF	1000	1090	1205	1220	1260	1290	1120	1000	1070	16	150
СОМ-1Н-О-11,2RF	1000	1120	1305	1350	1390	1390	1150	1120	1195	16	187
СОМ-1Н-О-12,5RF	1000	1370	1485	1505	1545	1570	1400	1250	1320	16	175

Стакан утепленный COM-2

Стаканы монтажные утепленные, с теплоизоляцией COM-2, предназначены для установки на горизонтальную поверхность кровли. Стандартная высота стаканов рассчитана на высоту снегового покрова не более 500 мм.

Устанавливаемые вентиляторы: РОКС-ВКРС-Ех, РОКС-ВКРФ-Ех.

Стаканы COM изготавливаются только в базовой комплектации.

COM-2-O-RF

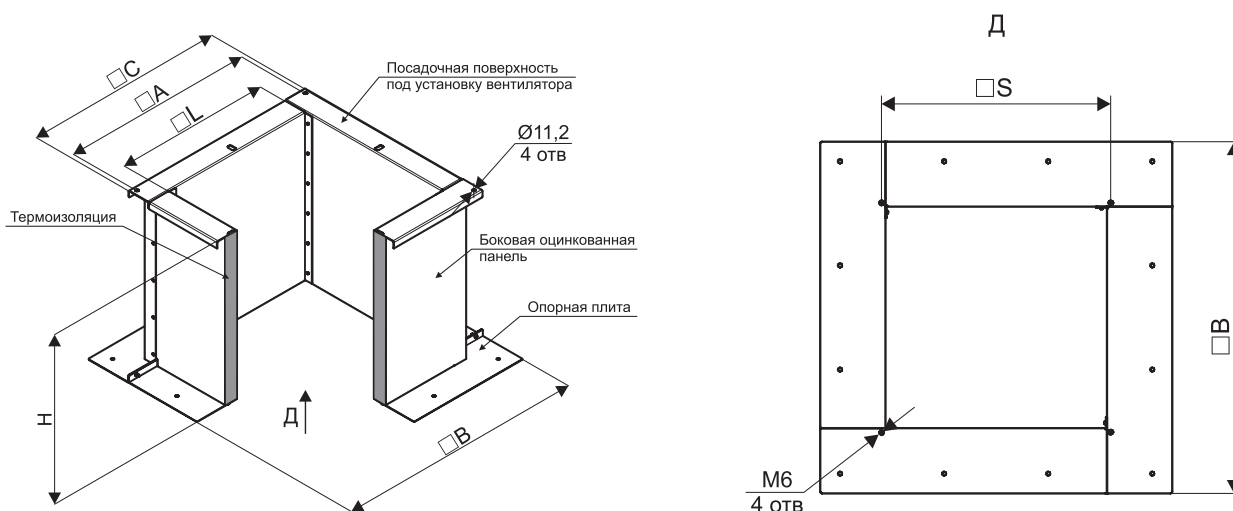


Таблица 3 - Технические характеристики COM-2

Наименование	H*, мм	L, мм	A, мм	C, мм	B, мм	S, мм	D, мм	D1, мм	n, шт	Масса, кг
COM-2-O-3,55RF	600	355	480	520	685	375	-	-	-	24
COM-2-O-4,0RF	600	400	530	565	730	420	400	436	8	29
COM-2-O-4,5RF	600	450	580	615	780	470	450	486	8	32
COM-2-O-5,0RF	600	500	630	665	830	520	500	536	12	42
COM-2-O-5,6RF	600	560	690	725	890	580	560	620	12	46
COM-2-O-6,3RF	600	630	755	790	960	650	630	690	12	60
COM-2-O-7,1RF	600	710	840	875	1040	730	710	770	16	64
COM-2-O-8,0RF	600	880	1005	1050	1210	900	800	860	16	82
COM-2-O-9,0RF	600	900	1050	1090	1230	920	900	960	16	84
COM-2-O-10,0RF	600	1090	1220	1260	1420	1120	1000	1070	16	106
COM-2-O-11,2RF	600	1120	1350	1390	1450	1150	1120	1195	16	130
COM-2-O-12,5RF	600	1370	1505	1545	1700	1400	1250	1320	16	122

* По отдельной заявке возможно изготовление стаканов высотой до 1000 мм.

Стакан утепленный COM-2H

Стаканы монтажные утепленные, с теплоизоляцией COM-2H, предназначены для установки на наклонную кровлю. Угол наклона стакана регулируемый от 4 до 24°. Стандартная высота стаканов рассчитана на высоту снегового покрова не более 500 мм.

Устанавливаемые вентиляторы: РОКС-ВКРС-Ех, РОКС-ВКРФ-Ех.

Стаканы COM изготавливаются только в базовой комплектации.

COM-2H-O-RF

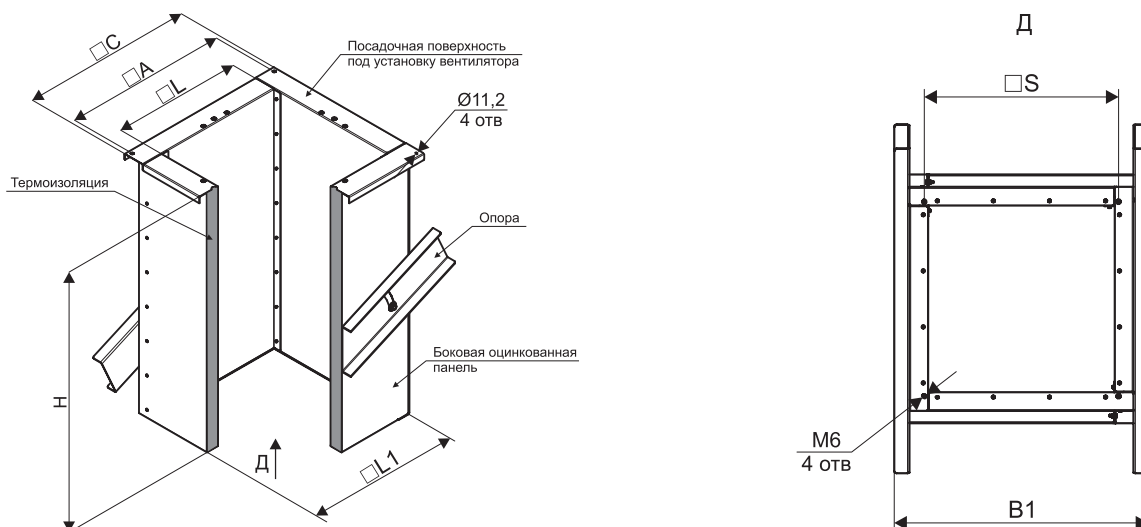


Таблица 4 - Технические характеристики COM-2H

Наименование	H, мм	L, мм	L1, мм	A, мм	C, мм	B1, мм	S, мм	D, мм	D1, мм	n, шт	Масса, кг
COM-2H-O-3,55RF	1000	355	455	480	520	535	375	-	-	-	61
COM-2H-O-4,0RF	1000	400	500	530	565	580	420	400	436	8	68
COM-2H-O-4,5RF	1000	450	550	580	615	630	470	450	486	8	74
COM-2H-O-5,0RF	1000	500	600	630	665	680	520	500	536	12	81
COM-2H-O-5,6RF	1000	560	675	690	725	760	580	560	620	12	73
COM-2H-O-6,3RF	1000	630	745	755	790	830	650	630	690	12	87
COM-2H-O-7,1RF	1000	710	825	840	875	910	730	710	770	16	94
COM-2H-O-8,0RF	1000	880	995	1005	1050	1080	900	800	860	16	109
COM-2H-O-9,0RF	1000	900	1015	1050	1090	1100	920	900	960	16	123
COM-2H-O-10,0RF	1000	1090	1205	1220	1260	1290	1120	1000	1070	16	152
COM-2H-O-11,2RF	1000	1120	1305	1350	1390	1390	1150	1120	1195	16	190
COM-2H-O-12,5RF	1000	1370	1485	1505	1545	1570	1400	1250	1320	16	178

ДРЕНАЖНЫЙ ПОДДОН ДП-СОМ (конденсатосборник)

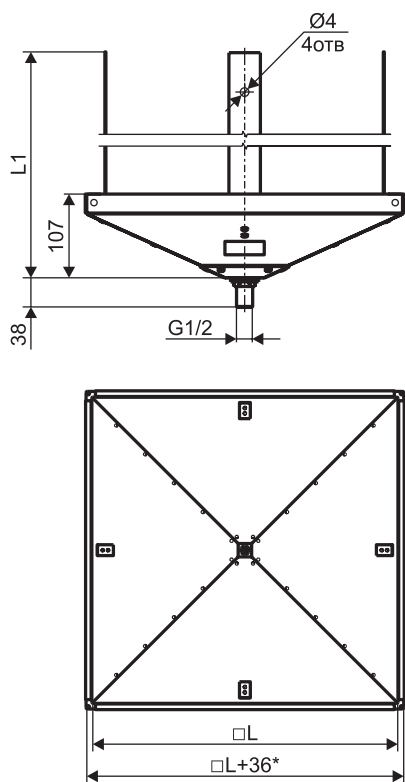


Дренажный поддон ДП-СОМ предназначен для сбора и удаления конденсата.

Поддон крепится к стакану опорному монтажному СОМ до установки крышного вентилятора. Крепление поддона осуществляется четырьмя специальными болтами.

Для отвода конденсата в нижней части днища предусмотрен штуцер, к которому может быть присоединена дренажная труба.

Габаритные и присоединительные размеры (мм)



Модель дренажного поддона	L	L1	Масса, кг	Модель стакана опорного монтажного СОМ
355	405	1515	3.8	СОМ-3,55
400	450	1517	4.0	СОМ-4,0
450	500	1518	4.3	СОМ-4,5
500	550	1519	4.6	СОМ-5,0
560	610	1520	7.0	СОМ-5,6
630	680	1521	8.0	СОМ-6,3
710	760	1522	9.2	СОМ-7,1
880	930	1523	12.2	СОМ-8,0
900	950	1523	12.6	СОМ-9,0
1090	1140	1524	22.0	СОМ-10,0
1120	1170	1524	22.9	СОМ-11,2
1370	1420	1525	31.5	СОМ-12,5

* Только для моделей с 1090 по 1370.

МАРКИРОВКА

Наименование:
Дренажный поддон для крышного вентилятора

Исполнение поддона:
О - общепромышленное; К - коррозионностойкое

Проходное сечение стакана монтажного, мм (размер □L)

ДП-СОМ-О-355

ВОЗДУШНЫЕ КЛАПАНЫ ВЗРЫВОЗАЩИЩЕННЫЕ ЗАТВОР-Ex



Клапаны воздушные взрывозащищенные ЗАТВОР предназначены для работы в системах вентиляции с предельным значением давления до 2000 Па.

Климатические условия и категория размещения по ГОСТ 15150-69 - УЗ.

Температура перемещаемой среды: от -20 °С до +50 °С.

Клапаны воздушные взрывозащищенные с маркировкой взрывозащиты 1Ex db h IIC T6 Gb X и Ex h tb IIIC T85°C Db X. По защищенности от воспламенения горючей пыли взрывозащищенная оболочка соответствует исполнению с маркировкой Ex db IIC Gb U и Ex tb IIIC Db U.

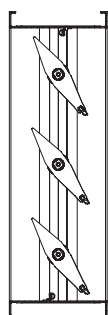
Клапан ЗАТВОР состоит из:

- корпуса коробчатого типа, изготовленного из оцинкованной стали;
- стальной взрывозащищенной оболочки;
- ламелей выполненных из усиленного алюминиевого профиля;
- пружинного торцевого уплотнителя для уменьшения протечек.

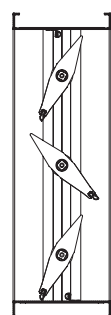
Воздушные клапаны **ЗАТВОР-П** (с параллельным раскрытием ламелей) предназначены для **отсечения и регулирования** приточного, рециркуляционного или вытяжного воздуха в системах вентиляции и кондиционирования.

Воздушные клапаны **ЗАТВОР-Р** (с симметричным раскрытием ламелей) предназначены для **регулирования** расхода приточного, рециркуляционного или вытяжного воздуха в системах вентиляции и кондиционирования.

Отличительной особенностью клапана ЗАТВОР-Р является предохранение от срыва потока, гидроударов и заклиниваний в промежуточных положениях.



ЗАТВОР-П



ЗАТВОР-Р

МАРКИРОВКА

Модификации клапана ЗАТВОР:

П - с параллельным раскрытием ламелей;
Р - с симметричным раскрытием ламелей

Рабочее давление, Па

Исполнение клапана: взрывозащищенное

Материал изготовления ламелей:
/1 - алюминий

Исполнение клапана:
/2 - оцинкованная сталь

Типоразмер по прямоугольному проходному сечению (LxH), мм

Тип привода:

М - электромеханический (только для ЗАТВОР-П)
Ik - обозначение производителя привода (Ik - ROBEN);
220 / 24 - напряжение питания привода, В
Р - электрический реверсивный
Ik - обозначение производителя привода (Ik - ROBEN);
220 / 24 - напряжение питания привода, В

Тип клапана:

К - канальный; С - стеновой

В случае изготовления в виде кассет, указывается:

1и, 2и, 3и

ЗАТВОР-П-2000-Ex/1/2-2000x2000-(М-Ik/24)-К-3и

Температурный класс и область применения клапана по классам взрывоопасных зон помещения

Группы взрывоопасной среды	Классы взрывоопасных зон помещения	Маркировка взрывозащиты
T6 (max 85°)	1, 2, 21, 22	1Ex db h IIC T6 Gb X Ex h tb IIIC T6 Db X

Габаритные и присоединительные размеры клапанов ЗАТВОР-Ех

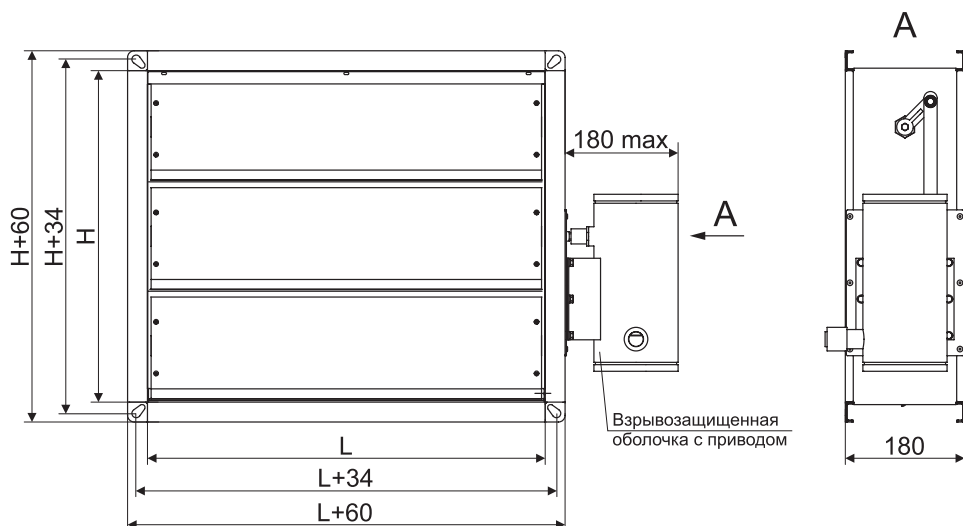
Для канального клапана минимальный размер (LxH) - 200x350 мм, далее с шагом 50 мм по любой стороне.

Для стенового клапана минимальный размер (LxH) - 400x350 мм, далее с шагом 50 мм по любой стороне.

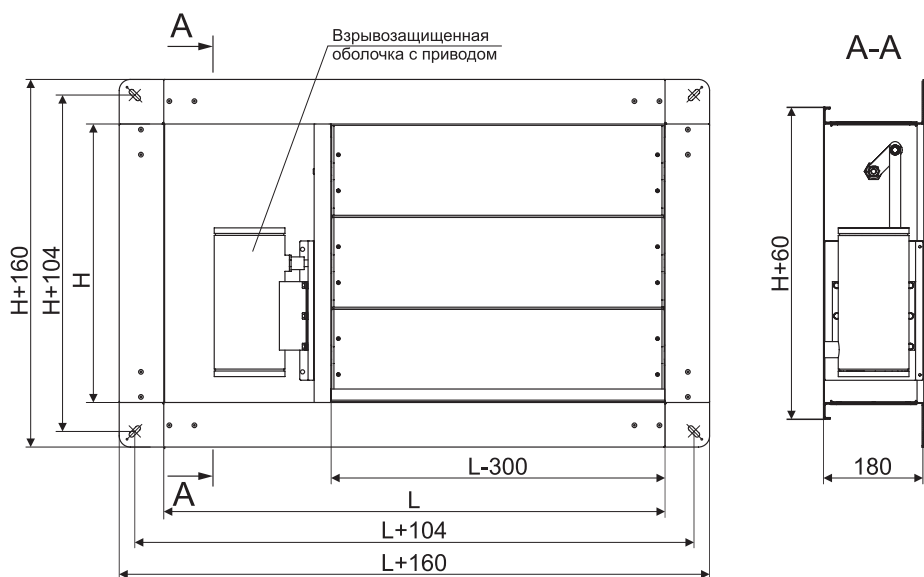
Максимальный размер (LxH) - 1500x1000 мм.

Для клапанов в виде кассет максимальный размер, мм (LxH) -1500x2000 (1и), 3000x1000 (2и), 3000x2000 (3и).

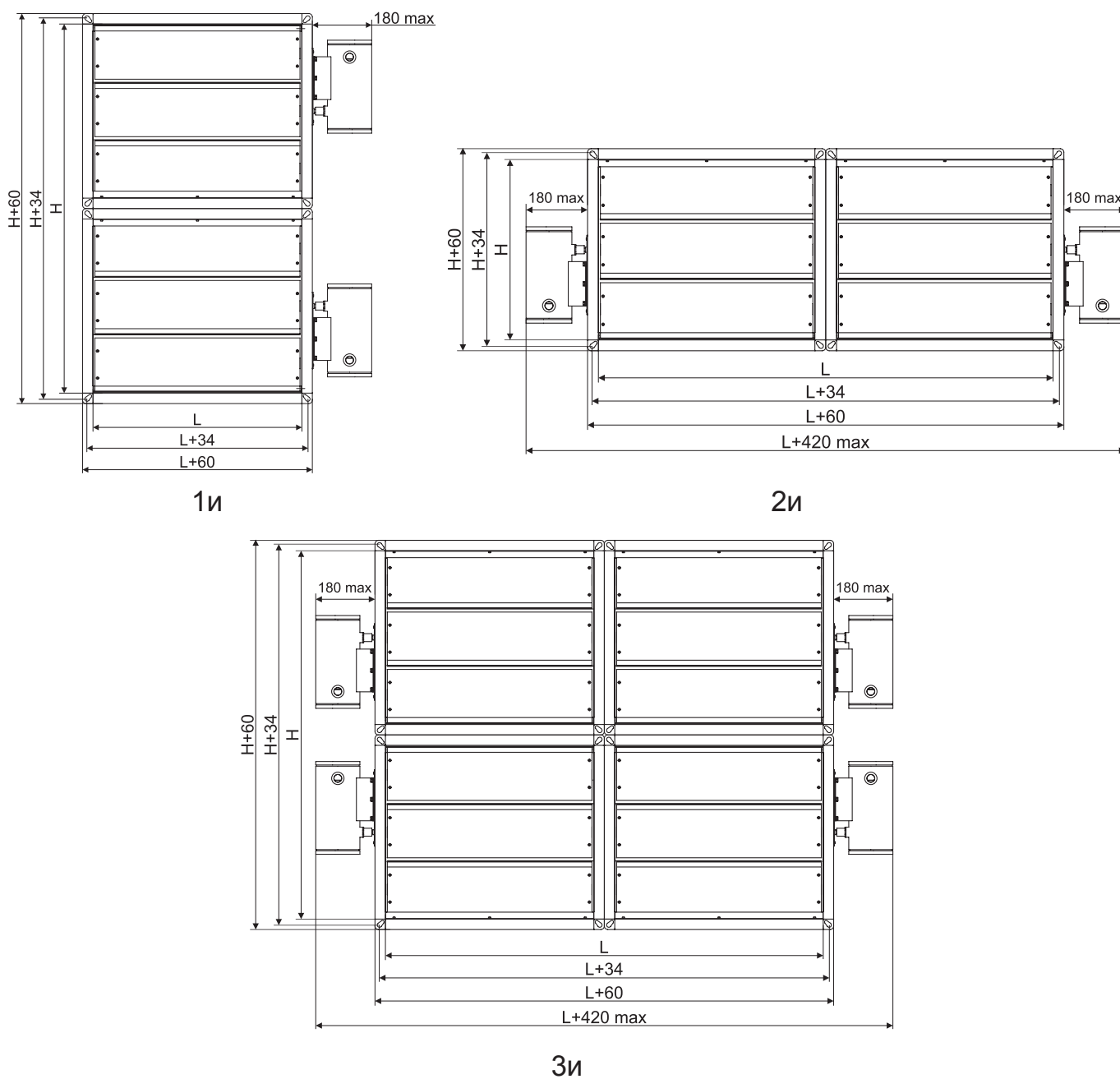
Канальный тип



Стеновой тип



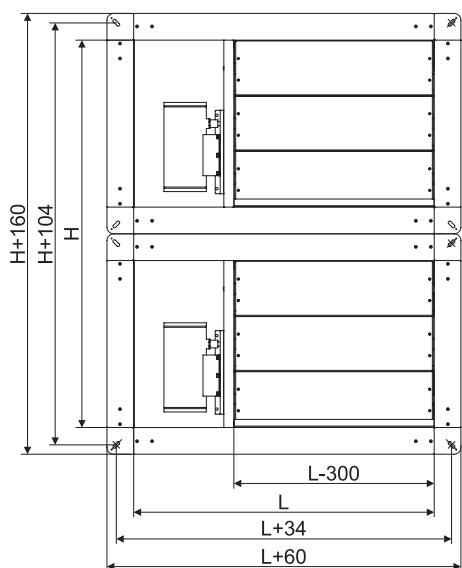
Клапаны канального типа в виде кассет



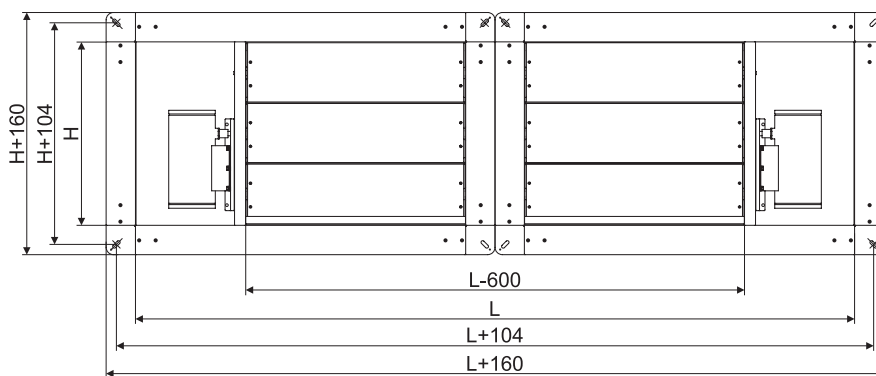
Типоразмерный ряд и значения площади живого сечения клапанов ЗАТВОР-Ех канального типа, м²

L, мм	200	250	300	350	400	450	500	550	600	650	700	750	800	850	900	950	1000	1050	1100	1150	1200	1250	1300	1350	1400	1450	1500
350	0,039	0,077	0,069	0,081	0,093	0,105	0,117	0,128	0,140	0,152	0,164	0,176	0,188	0,200	0,212	0,224	0,236	0,247	0,259	0,271	0,283	0,295	0,307	0,319	0,331	0,343	0,355
400	0,040	0,058	0,070	0,083	0,095	0,107	0,119	0,131	0,144	0,156	0,168	0,180	0,192	0,205	0,217	0,229	0,241	0,253	0,266	0,278	0,290	0,302	0,314	0,327	0,339	0,351	0,363
450	0,053	0,074	0,090	0,105	0,120	0,136	0,151	0,167	0,182	0,198	0,213	0,229	0,244	0,260	0,275	0,290	0,306	0,321	0,337	0,352	0,368	0,383	0,399	0,414	0,429	0,445	0,460
500	0,061	0,085	0,102	0,120	0,137	0,155	0,173	0,190	0,208	0,225	0,243	0,261	0,278	0,296	0,313	0,331	0,349	0,366	0,384	0,401	0,419	0,437	0,454	0,472	0,489	0,507	0,525
550	0,066	0,091	0,110	0,129	0,148	0,167	0,186	0,205	0,224	0,243	0,262	0,281	0,300	0,319	0,338	0,357	0,376	0,395	0,414	0,433	0,452	0,471	0,490	0,509	0,528	0,547	0,566
600	0,074	0,102	0,123	0,144	0,165	0,186	0,207	0,228	0,250	0,271	0,292	0,313	0,334	0,355	0,377	0,398	0,419	0,440	0,461	0,482	0,503	0,525	0,546	0,567	0,588	0,609	0,630
650	0,080	0,108	0,131	0,153	0,176	0,198	0,221	0,244	0,266	0,289	0,311	0,334	0,356	0,379	0,401	0,424	0,446	0,469	0,492	0,514	0,537	0,559	0,582	0,604	0,627	0,649	0,672
700	0,088	0,119	0,143	0,168	0,193	0,217	0,242	0,267	0,292	0,316	0,341	0,366	0,390	0,415	0,440	0,464	0,489	0,514	0,539	0,563	0,588	0,613	0,637	0,662	0,687	0,711	0,736
750	0,093	0,125	0,151	0,177	0,204	0,230	0,256	0,282	0,308	0,334	0,360	0,386	0,412	0,438	0,465	0,491	0,517	0,543	0,569	0,595	0,621	0,647	0,673	0,699	0,726	0,752	0,778
800	0,101	0,136	0,164	0,192	0,220	0,249	0,277	0,305	0,333	0,362	0,390	0,418	0,446	0,475	0,503	0,531	0,559	0,588	0,616	0,644	0,672	0,701	0,729	0,757	0,785	0,814	0,842
850	0,114	0,152	0,183	0,215	0,246	0,278	0,309	0,341	0,372	0,404	0,435	0,467	0,498	0,536	0,561	0,593	0,624	0,656	0,687	0,719	0,750	0,782	0,813	0,845	0,876	0,908	0,939
900	0,115	0,153	0,185	0,216	0,248	0,280	0,312	0,344	0,375	0,407	0,439	0,471	0,503	0,534	0,566	0,598	0,630	0,662	0,693	0,725	0,757	0,789	0,821	0,852	0,884	0,916	0,948
950	0,128	0,169	0,204	0,239	0,274	0,309	0,344	0,379	0,414	0,449	0,484	0,519	0,554	0,589	0,624	0,659	0,694	0,729	0,764	0,800	0,835	0,870	0,905	0,940	0,975	1,010	1,045
1000	0,136	0,179	0,216	0,253	0,291	0,328	0,365	0,402	0,439	0,477	0,514	0,551	0,588	0,625	0,663	0,700	0,737	0,774	0,811	0,849	0,886	0,923	0,960	0,997	1,035	1,072	1,109

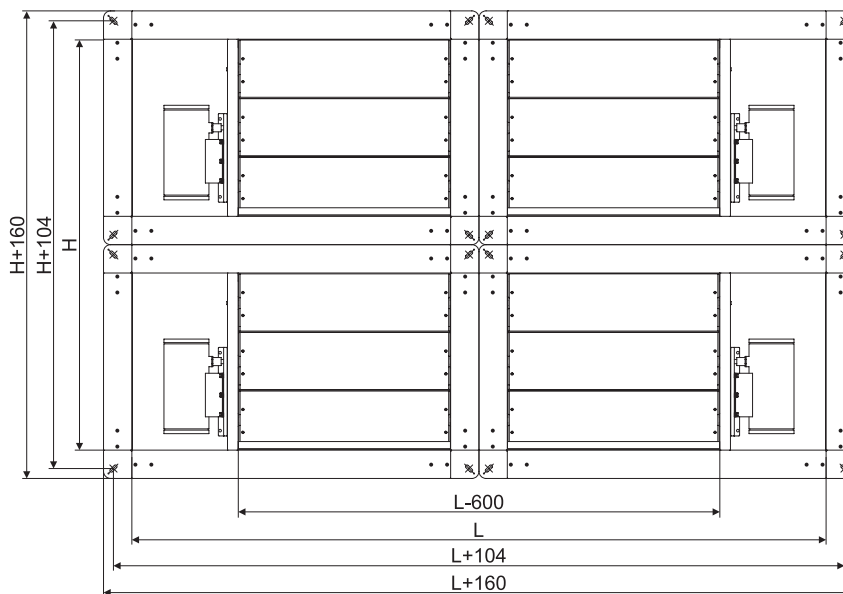
Клапаны стенового типа в виде кассет



1и



2и



3и

Типоразмерный ряд и значения площади живого сечения клапанов ЗАТВОР-Ех стенового типа, м²

L, мм	400	450	500	550	600	650	700	750	800	850	900	950	1000	1050	1100	1150	1200	1250	1300	1350	1400	1450	1500	
H, мм	350	0,055	0,067	0,079	0,091	0,103	0,115	0,127	0,139	0,150	0,162	0,174	0,186	0,198	0,210	0,222	0,234	0,246	0,258	0,269	0,281	0,293	0,305	0,317
400	0,056	0,069	0,081	0,093	0,105	0,117	0,130	0,142	0,154	0,166	0,178	0,191	0,203	0,215	0,227	0,239	0,252	0,264	0,276	0,288	0,300	0,313	0,325	0,337
450	0,073	0,089	0,104	0,120	0,135	0,151	0,166	0,181	0,197	0,212	0,228	0,243	0,259	0,274	0,290	0,305	0,321	0,336	0,351	0,367	0,382	0,398	0,413	0,428
500	0,084	0,102	0,120	0,137	0,155	0,172	0,190	0,208	0,225	0,243	0,260	0,278	0,296	0,313	0,331	0,348	0,366	0,384	0,401	0,419	0,436	0,454	0,472	0,489
550	0,091	0,110	0,129	0,148	0,167	0,186	0,205	0,224	0,243	0,262	0,281	0,300	0,319	0,338	0,357	0,376	0,395	0,414	0,433	0,452	0,471	0,490	0,509	0,527
600	0,102	0,124	0,145	0,166	0,187	0,208	0,229	0,251	0,272	0,293	0,314	0,335	0,356	0,377	0,399	0,420	0,441	0,462	0,483	0,504	0,525	0,547	0,568	0,589
650	0,110	0,132	0,155	0,177	0,200	0,222	0,245	0,267	0,290	0,313	0,335	0,358	0,380	0,403	0,425	0,448	0,470	0,493	0,515	0,538	0,561	0,583	0,606	0,628
700	0,121	0,145	0,170	0,195	0,219	0,244	0,269	0,294	0,318	0,343	0,368	0,392	0,417	0,442	0,466	0,491	0,516	0,541	0,565	0,590	0,615	0,639	0,664	0,688
750	0,128	0,154	0,180	0,206	0,232	0,258	0,284	0,310	0,336	0,363	0,389	0,415	0,441	0,467	0,493	0,519	0,545	0,571	0,597	0,624	0,650	0,676	0,702	0,727
800	0,139	0,167	0,195	0,223	0,252	0,280	0,308	0,336	0,365	0,393	0,421	0,449	0,478	0,506	0,534	0,562	0,591	0,619	0,647	0,675	0,704	0,732	0,760	0,787
850	0,156	0,187	0,219	0,250	0,282	0,313	0,345	0,376	0,408	0,445	0,471	0,502	0,534	0,565	0,597	0,628	0,660	0,691	0,723	0,754	0,786	0,817	0,849	0,880
900	0,157	0,189	0,220	0,252	0,284	0,316	0,348	0,379	0,411	0,443	0,475	0,507	0,538	0,570	0,602	0,634	0,666	0,697	0,729	0,761	0,793	0,825	0,856	0,887
950	0,174	0,209	0,244	0,279	0,314	0,349	0,384	0,419	0,454	0,489	0,524	0,559	0,594	0,629	0,664	0,699	0,735	0,770	0,805	0,840	0,875	0,910	0,945	0,979
1000	0,185	0,222	0,259	0,296	0,334	0,371	0,408	0,445	0,482	0,520	0,557	0,594	0,631	0,673	0,706	0,743	0,780	0,817	0,854	0,892	0,929	0,966	1,003	1,039

Тип привода в зависимости от модификации клапана

Тип привода	Модификации клапана ЗАТВОР-Ех	
	П	Р
Электромеханический привод (М)	•	-
Электрический реверсивный привод (Р)	•	•

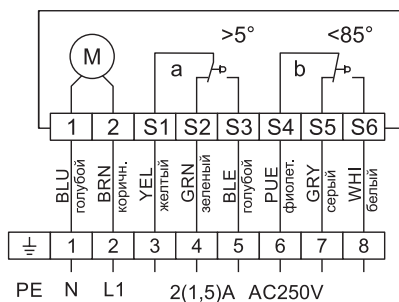
Зависимость количества ламелей от высоты клапана

Высота клапана (Н), мм	Количество ламелей, шт	Тип ламелей
350	2	Стандартного размера
400	4	Малого размера
450	3	Комбинированные
500	3	Стандартного размера
550	4	Комбинированные
600		
650	5	Комбинированные
700		
750	6	Комбинированные
800		
850	5	Стандартного размера
900	7	Комбинированные
950	6	
1000	6	Стандартного размера

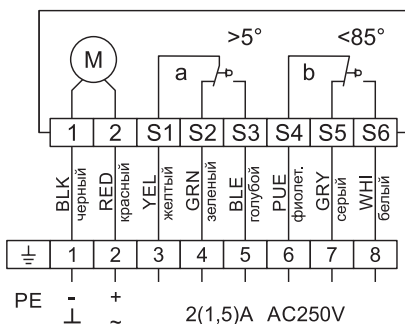
Электрические схемы подключения клапанов с приводом

Электромеханический привод POBEN

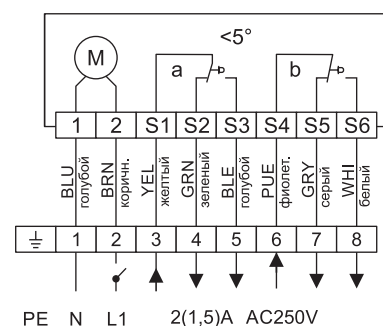
RLF05-220S



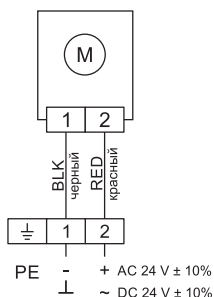
RLF05-24S



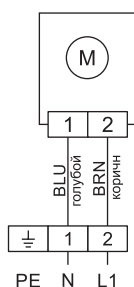
RWF08-220S



RWF05-24

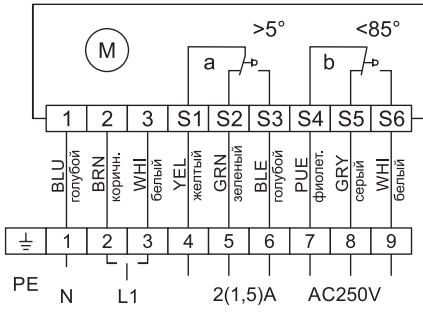


**RWF05-220,
RWF08-220**

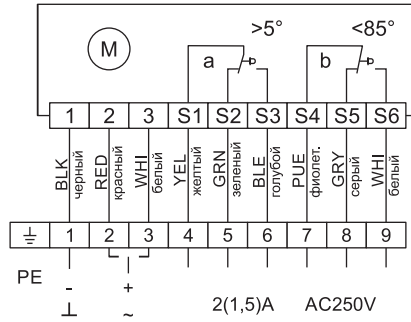


Электрический реверсивный привод РОВЕН

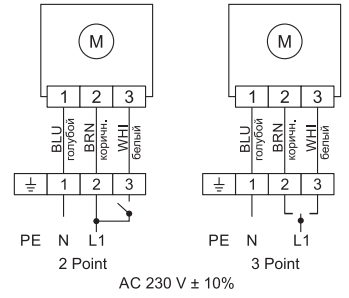
RLE10-220S



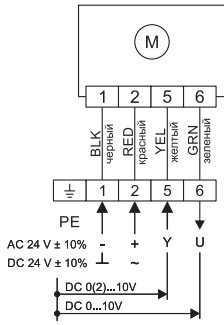
RLE10-24S



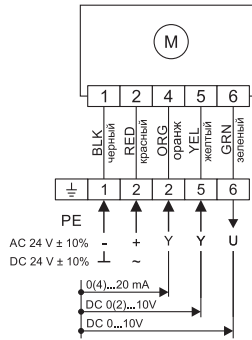
RWE05-220, RWE10-220



RWE05-24P



RWE10-24P



КЛАПАНЫ ОБРАТНЫЕ ВЗРЫВОЗАЩИЩЕННЫЕ ДЛЯ ВЕНТИЛЯЦИОННЫХ СИСТЕМ ВЗРЫВООПАСНЫХ ПРОИЗВОДСТВ

Клапаны обратные взрывозащищенные предназначены для вентиляционных систем взрывоопасных производств и устанавливаются во взрывоопасных зонах помещений. В конструкции данного клапана исключена возможность возникновения искр между соприкасающимися частями в процессе эксплуатации.

Вид климатического исполнения и категория размещения – УЗ по ГОСТ 15150-69. Температура перемещаемой среды от - 40 до + 80 °С.

Клапаны обратные взрывозащищенные предназначены для регулирования количества воздуха в вентиляционных системах взрывоопасных производств, а также для предотвращения перетекания воздуха через ответвления к отключенным вентиляторам (от отключенных вентиляторов) при присоединении последних к коллекторам. Клапаны допускаются для применения в вентиляционных системах, перемещающих взрывоопасные газо-паровоздушные смеси всех классов по ГОСТ 30852.9 и всех групп по классификации ПУЭ 7 и могут устанавливаться во взрывоопасных зонах помещений классов В-1, В-1а и В-1б.

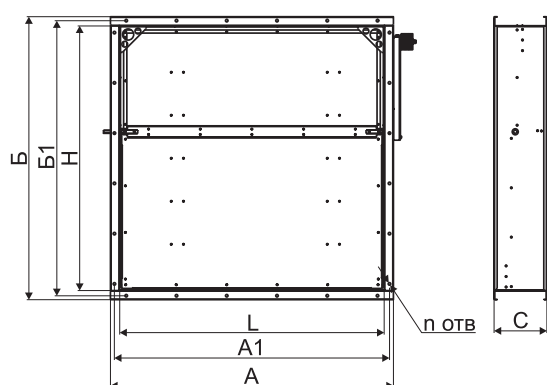
КЛАПАНЫ ОБРАТНЫЕ ВЗРЫВОЗАЩИЩЕННЫЕ ТИПА АЗЕ

Клапаны обратные взрывозащищенные АЗЕ прямоугольного сечения из оцинкованной стали по серии 5.904-58



Минимальный и максимальный размеры клапана АЗЕ прямоугольного сечения только в соответствии с таблицей.
 Корпус клапана прямоугольного сечения имеет переменную глубину и в открытом состоянии полотно имеет вылет.
 Режим работы клапана – отсечной
 Материал – оцинкованная сталь.

Таблица исполнений клапана обратного прямоугольного сечения по серии 5.904-58



Обозначение по серии 5.904-58	Размер проходного сечения, мм (LxH)	A, мм	A1, мм	B, мм	B1, мм	C, мм	n, шт.	Масса, кг
AZE102.000	150x150	200	180	200	180	150	8	2,3
AZE102.000-01	250x250	300	280	300	280	160	8	3,7
AZE102.000-02	300x250	350	330	300	280	160	10	4,2
AZE103.000	400x400	456	430	456	430	170	12	6,9
AZE103.000-01	500x500	556	530	556	530	170	16	8,9
AZE103.000-02	600x600	656	630	656	630	170	20	10,9
AZE104.000	800x800	864	830	864	830	180	20	20,1
AZE104.000-01	1000x1000	1070	1040	1070	1040	200	24	28,4

МАРКИРОВКА

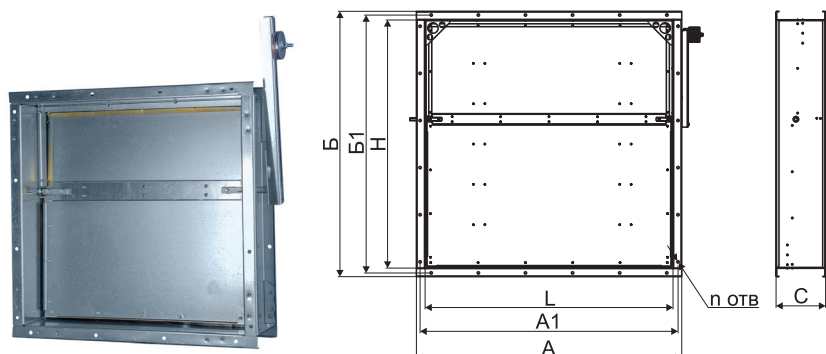
Клапан обратный взрывозащищенный оц. АЗЕ104-1000x1000

Материал корпуса (оцинкованная сталь)

Обозначение по присоединительному размеру соответствующее серии 5.904-58

Номинальный размер проходного сечения, мм (LxH)

Клапаны обратные взрывозащищенные АЗЕ прямоугольного сечения нестандартных размеров



Минимальный и максимальный размеры клапана АЗЕ прямоугольного сечения только в соответствии с таблицей.

Корпус клапана прямоугольного сечения имеет переменную глубину и в открытом состоянии полотно имеет вылет.

Режим работы клапана – отсечной.

Максимальный угол открытия полотна - 80°

Материал – оцинкованная сталь.

МАРКИРОВКА

Клапан обратный взрывозащищенный оц. АЗЕ - 1000x900

Материал корпуса (оцинкованная сталь)

АЗЕ - клапан обратный взрывозащищенный прямоугольного сечения нестандартного размера

Номинальный размер проходного сечения, мм (LxH)

Таблица исполнений клапана обратного прямоугольного сечения нестандартных размеров

Обозначение (LxH)	A, мм	A1, мм	B, мм	B1, мм	C, мм	п, шт.	Обозначение (LxH)	A, мм	A1, мм	B, мм	B1, мм	C, мм	п, шт.
оц. АЗЕ - 150x200	200	180	250	230	150	8	оц. АЗЕ - 600x300	650	630	350	330	160	16
оц. АЗЕ - 200x150	250	230	200	180	150	8	оц. АЗЕ - 600x350	650	630	400	380	160	16
оц. АЗЕ - 200x200	250	230	250	230	150	8	оц. АЗЕ - 600x400	650	630	450	430	170	16
оц. АЗЕ - 200x250	250	230	300	280	160	8	оц. АЗЕ - 600x450	650	630	500	480	170	16
оц. АЗЕ - 250x150	300	280	200	180	150	8	оц. АЗЕ - 600x500	650	630	550	530	170	18
оц. АЗЕ - 250x200	300	280	250	230	150	8	оц. АЗЕ - 600x550	650	630	600	580	170	18
оц. АЗЕ - 250x300	300	280	350	330	160	10	оц. АЗЕ - 600x650	650	630	700	680	170	20
оц. АЗЕ - 300x200	350	330	250	230	150	10	оц. АЗЕ - 600x700	650	630	750	730	170	20
оц. АЗЕ - 300x300	350	330	350	330	160	10	оц. АЗЕ - 600x750	650	630	800	780	170	22
оц. АЗЕ - 300x350	350	330	400	380	160	10	оц. АЗЕ - 600x800	650	630	850	830	180	22
оц. АЗЕ - 300x400	350	330	450	430	170	12	оц. АЗЕ - 650x400	700	680	450	430	170	16
оц. АЗЕ - 350x250	400	380	300	280	160	10	оц. АЗЕ - 650x450	700	680	500	480	170	16
оц. АЗЕ - 350x300	400	380	350	330	160	10	оц. АЗЕ - 650x600	700	680	650	630	170	20
оц. АЗЕ - 350x350	400	380	400	380	160	10	оц. АЗЕ - 650x650	700	680	700	680	170	20
оц. АЗЕ - 350x400	400	380	450	430	170	12	оц. АЗЕ - 650x700	700	680	750	730	170	20
оц. АЗЕ - 350x450	400	380	500	480	170	12	оц. АЗЕ - 650x750	720	690	820	790	170	20
оц. АЗЕ - 400x200	450	430	250	230	150	10	оц. АЗЕ - 650x800	720	690	870	840	180	20
оц. АЗЕ - 400x250	450	430	300	280	160	10	оц. АЗЕ - 700x400	750	730	450	430	170	16
оц. АЗЕ - 400x300	450	430	350	330	160	12	оц. АЗЕ - 700x450	750	730	500	480	170	16
оц. АЗЕ - 400x350	450	430	400	380	160	12	оц. АЗЕ - 700x500	750	730	550	530	170	18
оц. АЗЕ - 400x450	450	430	500	480	170	12	оц. АЗЕ - 700x550	750	600	730	580	170	18
оц. АЗЕ - 400x500	450	430	550	530	170	14	оц. АЗЕ - 700x600	770	740	670	640	170	20
оц. АЗЕ - 450x300	500	480	350	330	160	12	оц. АЗЕ - 700x650	770	740	720	690	170	20
оц. АЗЕ - 450x350	500	480	400	380	160	12	оц. АЗЕ - 700x750	770	740	820	790	170	20
оц. АЗЕ - 450x400	500	480	450	430	170	12	оц. АЗЕ - 700x800	770	740	870	840	180	20
оц. АЗЕ - 450x450	500	480	500	480	170	16	оц. АЗЕ - 700x850	770	740	920	890	180	20
оц. АЗЕ - 450x500	500	480	550	530	170	16	оц. АЗЕ - 700x900	770	740	970	940	180	20
оц. АЗЕ - 450x550	500	480	600	580	170	16	оц. АЗЕ - 750x500	800	780	550	530	170	18
оц. АЗЕ - 500x250	550	530	300	280	160	12	оц. АЗЕ - 750x600	820	790	670	640	170	20
оц. АЗЕ - 500x300	550	530	350	330	160	14	оц. АЗЕ - 750x650	820	790	720	690	170	20
оц. АЗЕ - 500x350	550	530	400	380	160	14	оц. АЗЕ - 750x700	820	790	770	740	170	20
оц. АЗЕ - 500x400	550	530	450	430	170	14	оц. АЗЕ - 750x750	820	790	820	790	170	20
оц. АЗЕ - 500x450	550	530	500	480	170	16	оц. АЗЕ - 750x800	820	790	870	840	180	20
оц. АЗЕ - 500x550	550	530	600	580	170	16	оц. АЗЕ - 750x850	820	790	920	890	180	20
оц. АЗЕ - 500x600	550	530	650	630	170	18	оц. АЗЕ - 750x900	820	790	970	940	180	20
оц. АЗЕ - 500x650	550	530	700	680	170	18	оц. АЗЕ - 800x500	870	790	570	540	170	20

Таблица исполнений клапана обратного прямоугольного сечения нестандартных размеров

Обозначение (LxH)	A, мм	A1, мм	B, мм	B1, мм	C, мм	п, шт.	Обозначение (LxH)	A, мм	A1, мм	B, мм	B1, мм	C, мм	п, шт.
оц. АЗЕ - 800x550	870	840	620	590	170	20	оц. АЗЕ - 900x700	970	940	770	740	170	20
оц. АЗЕ - 800x600	870	790	670	640	170	20	оц. АЗЕ - 900x750	970	940	820	790	170	20
оц. АЗЕ - 800x650	870	840	720	690	170	20	оц. АЗЕ - 900x800	970	940	870	840	180	20
оц. АЗЕ - 800x700	870	840	770	740	170	20	оц. АЗЕ - 900x850	970	940	920	890	180	20
оц. АЗЕ - 800x750	870	840	820	790	170	20	оц. АЗЕ - 900x900	970	940	970	940	180	20
оц. АЗЕ - 800x850	870	840	920	890	180	20	оц. АЗЕ - 900x1000	970	940	1070	1040	200	24
оц. АЗЕ - 800x900	870	840	970	940	180	20	оц. АЗЕ - 950x700	1020	990	770	740	170	20
оц. АЗЕ - 800x950	870	840	1020	990	180	22	оц. АЗЕ - 950x750	1020	990	820	790	170	20
оц. АЗЕ - 800x1000	870	840	1070	1040	200	22	оц. АЗЕ - 950x800	1020	990	870	840	180	22
оц. АЗЕ - 850x600	920	890	670	640	170	20	оц. АЗЕ - 950x850	1020	990	920	890	180	22
оц. АЗЕ - 850x650	920	890	720	690	170	20	оц. АЗЕ - 950x900	1020	990	970	940	180	24
оц. АЗЕ - 850x700	920	890	770	740	170	20	оц. АЗЕ - 950x1000	1020	990	1070	1040	200	24
оц. АЗЕ - 850x750	920	890	820	790	170	20	оц. АЗЕ - 1000x500	1070	1040	570	540	170	20
оц. АЗЕ - 850x800	920	890	870	840	180	20	оц. АЗЕ - 1000x700	1070	1040	770	740	170	22
оц. АЗЕ - 850x850	920	890	920	890	180	20	оц. АЗЕ - 1000x750	1070	1040	820	790	170	22
оц. АЗЕ - 850x900	920	890	970	940	180	20	оц. АЗЕ - 1000x800	1070	1040	870	840	180	22
оц. АЗЕ - 850x1000	920	890	1070	1040	200	24	оц. АЗЕ - 1000x850	1070	1040	920	890	180	22
оц. АЗЕ - 900x600	970	940	670	640	170	20	оц. АЗЕ - 1000x900	1070	1040	970	940	180	24
оц. АЗЕ - 900x650	970	940	720	690	170	20							

Клапаны обратные взрывозащищенные АЗЕ круглого сечения по серии 5.904-58



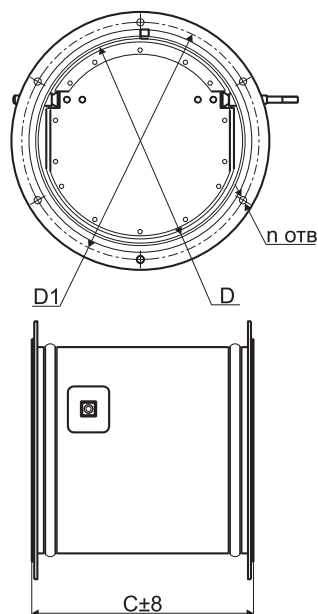
Минимальный и максимальный размеры клапана АЗЕ круглого сечения только в соответствии с таблицей.

Корпус клапана круглого сечения имеет переменную глубину и не имеет вылета полотна.

Режим работы клапана – отсечной.

Материал – оцинкованная сталь.

Таблица исполнений клапана обратного круглого сечения по серии 5.904-58



Обозначение по серии 5.904-58	Диаметр проходного сечения, мм	D, мм	D1, мм	C, мм	п, шт.	Масса, кг
АЗЕ100.000-02	160	160	190	150	6	1,8
АЗЕ100.000-03	200	200	230	190	6	2,7
АЗЕ101.000	250	250	280	235	6	4,68
АЗЕ101.000-01	315	315	345	300	8	6,48
АЗЕ101.000-02	355	355	385	340	8	8,55
АЗЕ101.000-03	400	400	430	385	8	10,35
АЗЕ101.000-04	450	450	480	435	10	12,33
АЗЕ101.000-05	500	500	530	485	10	14,76
АЗЕ101.000-06	560	560	590	545	10	17,37
АЗЕ101.000-07	630	630	660	615	12	24,75
АЗЕ101.000-08	710	710	740	695	12	31,05
АЗЕ101.000-09	800	800	830	785	12	38,7
АЗЕ101.000-10	900	900	940	885	16	52,2
АЗЕ101.000-11	1000	1000	1040	985	16	63,27

МАРКИРОВКА

Клапан обратный взрывозащищенный оц. АЗЕ101-Ø800

Материал корпуса (оцинкованная сталь)

Обозначение по присоединительному размеру соответствующее серии 5.904-58

Номинальный диаметр проходного сечения (D), мм

ОБЩИЕ СВЕДЕНИЯ

Щиты управления предназначены для комплексного автоматического управления вентиляционными установками, насосами, распределением энергии и системой АВР (Автоматическое включение резервного вентилятора при аварийной остановке основного). Щиты управления поддерживают заданные параметры процесса и посредством стандартных и дополнительных функций* позволяют решать следующие задачи:

- Управление приточными, вытяжными и приточно-вытяжными установками;
- Поддержание заданной температуры приточного воздуха с высокой точностью, благодаря применению PI-регулирующего;
- Каскадное управление температурой в помещении по комнатному датчику температуры;
- Управление температурой вытяжного воздуха (температурой в помещении) по датчику температуры в вытяжном канале;
- Регулирование скорости вращения вентиляторов, насосов как в ручном, так и в автоматическом режиме по заданному алгоритму (контроль качества воздуха CO₂, CO, поддержание параметров температуры и влажности, поддержание расхода по заданному расписанию);
- Управление любыми видами рекуператоров (в том числе их автоматическим размораживанием) и блоков рециркуляции;
- Плавное управление мощными многоступенчатыми электрическими нагревателями благодаря синтезу ШИМ и ступенчатого регулирования;
- Автоматическая многоуровневая защита электрического нагревателя от перегрева;
- Реализация автоматической активной защиты от замерзания водяного калорифера при любых режимах установки, в том числе и в состоянии «Стоп»;
- Дистанционное управление при помощи выносных пультов;
- Встраивание щита управления в систему диспетчеризации благодаря поддержанию популярных коммуникационных протоколов ModBus (RS-485), Modbus TCP.

* Возможные функции для каждого типового щита приведены далее по каталогу. Описание принципа действия датчиков и регуляторов приведено в разделе «Смесительные узлы и приборы автоматики» каталога «Канальное оборудование и детали систем вентиляции».

Типовые щиты автоматики для управления системами разделяются на группы:

- ЩУВЭК для управления системой вентиляции с электрическим калорифером;
- ЩУВБК для управления системой вентиляции с водяным калорифером;
- ЩУВ для управления вентиляторами без нагревателей.

Типовой щит управления может быть укомплектован набором дополнительных функций для решения конкретных задач.

Условия эксплуатации

Щиты управления изготавливаются в общепромышленном исполнении и могут устанавливаться только в сухой, не пыльной среде, без химических и взрывоопасных примесей и газов.

Стандартно щиты управления могут эксплуатироваться только в условиях умеренного и холодного климата по категории размещения 4 (УХЛ4) согласно ГОСТ 15150.

Условия эксплуатации:

- Рабочая температура окружающей среды от +5°C до +35°C;
- Другое климатическое исполнение по запросу.

Щиты предназначены для вертикального монтажа на стену. Подвод питающих и управляющих кабелей предусмотрен снизу.

ЩИТЫ УПРАВЛЕНИЯ СИСТЕМОЙ ВЕНТИЛЯЦИИ С ЭЛЕКТРИЧЕСКИМ КАЛОРИФЕРОМ ТИПА ЩУВЭК



Щиты управления системой вентиляции с электрическим калорифером типа ЩУВЭК применяются для комплексного автоматического управления приточными, приточно-вытяжными системами вентиляции с электрическим нагревом воздуха.

Дополнительно, в зависимости от выбранных функций, к щиту могут подключаться: рекуператор, охладитель, увлажнитель, секции смешения, также поддерживается ряд дополнительных функций.

В щитах стандартно реализовано:

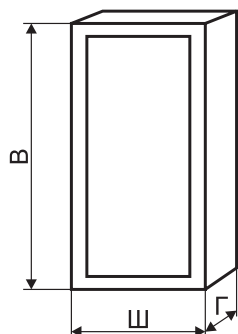
- Управление первой ступенью при помощи твердотельного реле, что увеличивает надежность и безопасность управления нагревателем;
- Контроль работы вентилятора по датчику давления, для безопасного управления нагревателем;
- Отключение щита управления по сигналу пожарной сигнализации;
- Защита цепей питания подключаемых устройств от короткого замыкания;
- Защита электрического нагревателя от перегрева.

Щиты изготавливаются только в металлическом корпусе.

Два варианта комплектации щитов управления:

Комплектация	Описание
I к	Стандартная комплектация
II к	Комплектация повышенного качества

Технические характеристики и габаритные размеры щитов управления ЩУВЭК



Наименование корпуса (в металле)	В	Ш	Г	Наименование корпуса (в металле)	В	Ш	Г
Габарит 1	395	310	220	Габарит 6	1200	750	300
Габарит 2	500	400	220	Габарит 7	1320	750	300
Габарит 3	650	500	220	Габарит 8	1800	800	450
Габарит 4	800	650	250	Габарит 9	2000	800	450
Габарит 5	1000	650	300	Габарит 10	2200	800	450

Щиты изготавливаются в металлических корпусах. Размер щита будет зависеть от количества подключаемых вентиляторов и нагревателей, от их мощности и напряжения, а также от выбранных дополнительных функций. Информацию о размере щита и степени IP можно уточнить при запросе.

Возможная степень защиты IP31 - стандарт, IP54 - по запросу.

Щиты управления могут эксплуатироваться только в условиях умеренного и холодного климата по категории размещения 4 (УХЛ4) согласно ГОСТ 15150.

Габаритный вес от 15 до 300кг.

Условия эксплуатации:

Рабочая температура окружающей среды от +5°C до +35°C. Другое климатическое исполнение по запросу.

Рекомендуемые дополнительные функции:

- /5.1, /5.2, /5.3 – данные функции рекомендуются для защиты двигателя вентилятора от перегрева и выхода его из строя;
- /6 – данная функция позволяет продлевать срок службы электрического калорифера, предотвращая его перегрев при отключении вентилятора;
- /7 – использование этой опции позволяет отслеживать состояние загрязненности фильтров и вовремя их заменять, предотвращая загрязненность системы и поломку вентиляторов вследствие перегрузки.

В комплект поставки щита управления входит: каналный датчик температуры приточного воздуха, наружный датчик температуры (возможен дополнительно), реле дифференциального давления для контроля работы приточного вентилятора.

Порядок подбора щита управления:

- Выбирается комплектация щита управления – I или II (I – стандартная комплектация (Dekraft, IEK), II – комплектация повышенного качества (Systeme Electric, CHINT)).

- Указывается тип щита.
- Выбираются дополнительные функции щита.
- Напряжение и мощность ступеней калорифера.
- Далее выбирается тип, напряжение, мощность, ток и дополнительные функции каждого вентилятора (приточного, при наличии дополнительно приточного резервного, вытяжного, вытяжного резервного).

Если вытяжной вентилятор включается отдельно от приточного, то необходимо поставить префикс «о», например, Во - означает, что вытяжной вентилятор включается отдельно от приточного, при отсутствие данного префикса все вентиляторы включаются совместно с приточным. Если вытяжной вентилятор включается отдельно или совместно с приточным, то необходимо поставить префикс «ос».

Дополнительная функция /11 или /11.1 относится к резервному вентилятору и реализуется при наличии дополнительных функций /5.1, /5.2, /5.3 или /22 у основного и при необходимости у резервного вентиляторов.

При комплектации щита управления датчиками они поставляются без соединительного кабеля.

Дополнительные функции щитов управления типа ЩУВЭК

Номер дополнительной функции	Описание
3	Автоматическое поддержание заданной температуры притока
10	Включение/выключение по заданному времени (функция недельного таймера). Параметры уточнять при заказе.
12*	Управление клапаном рециркуляции в зимний период (смещением воздуха) с электроприводом напряжением 24В постоянного тока с регулировкой 0-10В
12.1*	Управление клапаном рециркуляции (смещением воздуха) в летний и зимний период (режим охлаждения) с электроприводом напряжением 24В постоянного тока с регулировкой 0-10В
13.1.1	Управление рекуперацией (пластинчатый рекуператор) без байпасного клапана
13.1.2	Управление рекуперацией (пластинчатый рекуператор) с байпасным клапаном с электроприводом с возвратной пружиной напряжением на 220В (управление открыто/закрыто)
13.1.3	Управление рекуперацией (пластинчатый рекуператор) без байпасного клапана и функцией размораживания путем изменения скорости вентиляторов
13.1.4	Управление рекуперацией (пластинчатый рекуператор) с байпасным клапаном с электроприводом напряжением 24В постоянного тока с регулировкой 0-10В
13.2.1**	Управление роторным рекуператором без изменения скорости вращения (вкл/выкл)
13.2.2**	Управление роторным рекуператором с изменением скорости вращения через ПЧ (асинхронный двигатель)
13.2.3**	Управление роторным рекуператором с изменением скорости вращения посредством подачи сигнала 0-10 В, для систем со встроенными регуляторами скорости
13.3	Управление рекуперацией (рекуператор с промежуточным теплоносителем)
14.1***	Управление водяным охладителем
14.2.1	Управление фреоновым охладителем 1 ступень
14.2.2	Управление фреоновым охладителем 2 ступени
14.3	Управление фреоновым охладителем инверторного типа
14.4	Управление фреоновым охладителем (без встроенной автоматики)
15.1****	Включение системы по сигналу комнатного термостата
15.2	Контроль температуры воздуха по комнатному аналоговому датчику. Включение системы при превышении заданной температуры помещения - режим «охлаждения» (отключение системы при достижении уставки), регулировка оборотов вентилятора в зависимости от температуры (для регулировки необходимы дополнительные функции)
15.3	Контроль температуры воздуха по комнатному аналоговому датчику. Включение системы при понижении заданной температуры помещения - режим «нагрев» (отключение системы при достижении уставки), регулировка оборотов вентилятора в зависимости от температуры (для регулировки необходимы дополнительные функции)
16.1	Контроль концентрации CO ₂ по комнатному датчику

Дополнительные функции щитов управления типа ЩУВЭК

Номер дополнительной функции	Описание
16.2	Контроль концентрации CO ₂ по датчику в вытяжном канале
16.3	Включение системы по сигналу от датчика угарного газа CO
16.4	Включение системы от газоанализатора (комплектация щита с датчиком)
16.5	Включение системы от газоанализатора (комплектация щита без датчика)
17.1****	Включение системы по сигналу комнатного гигростата
17.2	Контроль влажности воздуха по комнатному аналоговому датчику. Управление системой по уровню влажности, регулировка оборотов вентилятора в зависимости от уровня влажности (для регулировки необходимы дополнительные функции)
17.3	Контроль влажности воздуха по каналному аналоговому датчику в вытяжном канале. Управление системой по уровню влажности, регулировка оборотов вентилятора в зависимости от уровня влажности (для регулировки необходимы дополнительные функции)
21	Преднагрев приточного воздуха перед рекуператором
24	Каскадное управление температурой в помещении по комнатному датчику температуры (компенсация температуры приточного воздуха по температуре комнатного)
25	Управление температурой вытяжного воздуха (температурой в помещении) по датчику температуры в вытяжном канале (компенсация температуры приточного воздуха по температуре вытяжного)
26.1	Возможность подключения щита к системе диспетчеризации по протоколу ModBusRTU, интерфейс RS-485, режим Slave
26.5	Возможность подключения щита к системе диспетчеризации по протоколу ModBus TCP, интерфейс Ethernet, режим Slave
27	Управление влажностью подаваемого воздуха посредством сотового (поверхностного) увлажнителя в зимний период
27.1	Управление влажностью подаваемого воздуха посредством парового увлажнителя в зимний период
28.1	Управление осушением воздуха
30.1	Проводной пульт управления типа кнопочный пост
30.4****	Выносной пульт с семисегментным ЖКИ (встраиваемый)
30.5****	Выносной пульт с семисегментным ЖКИ (накладной)
31*****	Управление щитом автоматики через Wi-fi соединение или internet
33	Управление секцией бактерицидной обработки воздуха
34	Питание ламп подсветки секций
35	Измерение температуры наружного воздуха в канале
36	Выходные релейные сигналы «Работа», «Авария» (NO, 1А, 220АС) для диспетчеризации

* Требуются на приточном и вытяжном канале клапаны с приводом на 24В постоянного тока с управлением 0-10В функция /4.2.2

** При заказе необходимо указать напряжение, мощность и ток привода рекуператора.

*** Управляющий сигнал 0-10В, питание на привод: напряжение 24В постоянного тока, расчетная мощность до 5 ВА.

**** Степень пыле-влагозащиты IP20. Необходимо это учитывать при выборе данной функции и условий планируемого места размещения устройства.

***** В щите устанавливается сетевой шлюз. Управление происходит через Web браузер или мобильное приложение.

Дополнительные функции вентиляторов, подключаемых к щитам управления типа ЩУВЭК

Номер дополнительной функции	Описание
1.1	Регулировка оборотов вентилятора на 220В в ручном режиме
1.2	Регулировка оборотов вентилятора на 220В в автоматическом режиме (через контроллер)
1.4	Регулировка оборотов ЕС вентилятора на 220В в автоматическом режиме (через контроллер)
1.5	Регулировка оборотов однофазного вентилятора на 220В в ручном режиме с панели преобразователя частоты
1.6	Регулировка оборотов однофазного вентилятора на 220В посредством преобразователя частоты в автоматическом режиме (через контроллер)
2.1*	Регулировка оборотов вентилятора на 380В в ручном режиме (с панели преобразователя частоты)
2.2*	Регулировка оборотов вентилятора на 380В в автоматическом режиме (через контроллер)

Дополнительные функции вентиляторов, подключаемых к щитам управления типа ЩУВЭК

Номер дополнительной функции	Описание
2.3	Регулировка оборотов ЕС вентилятора на 380В в автоматическом режиме (через контроллер)
2.4*	Регулировка оборотов вентилятора на 380В ручном режиме (с панели преобразователя частоты), установка преобразователя частоты на 220В (только для двигателей вентиляторов мощностью до 2,2 кВт и переключаемых в схему работы от напряжения 3 фазы 220В)
2.5*	Регулировка оборотов вентилятора на 380В в автоматическом режиме (через контроллер), установка преобразователя частоты на 220В (только для двигателей вентиляторов мощностью до 2,2 кВт и переключаемых в схему работы от напряжения 3 фазы 220В)
4.1	Управление приводом воздушной заслонки на 220В с возвратной пружиной
4.1.1	Управление приводом воздушной заслонки на 220В с концевым выключателем и возвратной пружиной
4.2.1	Управление приводом воздушной заслонки на 24В постоянного тока с возвратной пружиной
4.2.2	Управление приводом воздушной заслонки на 24В постоянного тока с возвратной пружиной или без, с плавной регулировкой (управление 0..10В постоянного тока)
4.3	Управление приводом воздушной заслонки на 220В без возвратной пружины (управление открыто/закрыто)
4.4	Управление приводом воздушной заслонки на 24В постоянного тока без возвратной пружины (управление открыто/закрыто)
5.1**	Тепловое реле защиты двигателя на 380В
5.2**	Биметаллическое реле защиты двигателя на 220/380В
5.3**	Позисторное реле защиты двигателя на 220/380В
6***	Продувка нагревателя после выключения
7****	Индикация загрязнения воздушного фильтра
8	Управление подогревом ламелей воздушного клапана
8.1	Управление периметральным подогревом воздушного клапана
8.2	Управление подогревом ламелей и периметральным обогревом воздушного клапана
8.3	Управление подогревом привода воздушного клапана
11*****	АВР вентилятора (Автоматическое включение резервного вентилятора при аварийной остановке основного)
11.1*****	АВР вентилятора (Автоматическое включение резервного вентилятора при аварийной остановке основного) с функцией наработки часов (попеременная работа основного и резервного вентилятора через интервал времени)
22	Контроль работы вентилятора по реле давления
23*****	Запуск вентиляторов по схеме «звезда-треугольник» только для двигателей с рабочими напряжениями (380Δ/660У В) от 11 кВт и выше (невозможна для взрывозащищённых вентиляторов)
23.1	Запуск двигателя вентилятора посредством устройства плавного пуска, рекомендуется для двигателей мощностью от 11 кВт (только для общепромышленных двигателей, не дымоудаления)

* Расстояние от преобразователя частоты до вентилятора должно быть не более 30м (для неэкранированного кабеля)

** Дополнительная функция /5.1 применяется для двигателей без встроенной термозащиты, а дополнительные функции /5.2 и /5.3 - для двигателей со встроенной термозащитой.

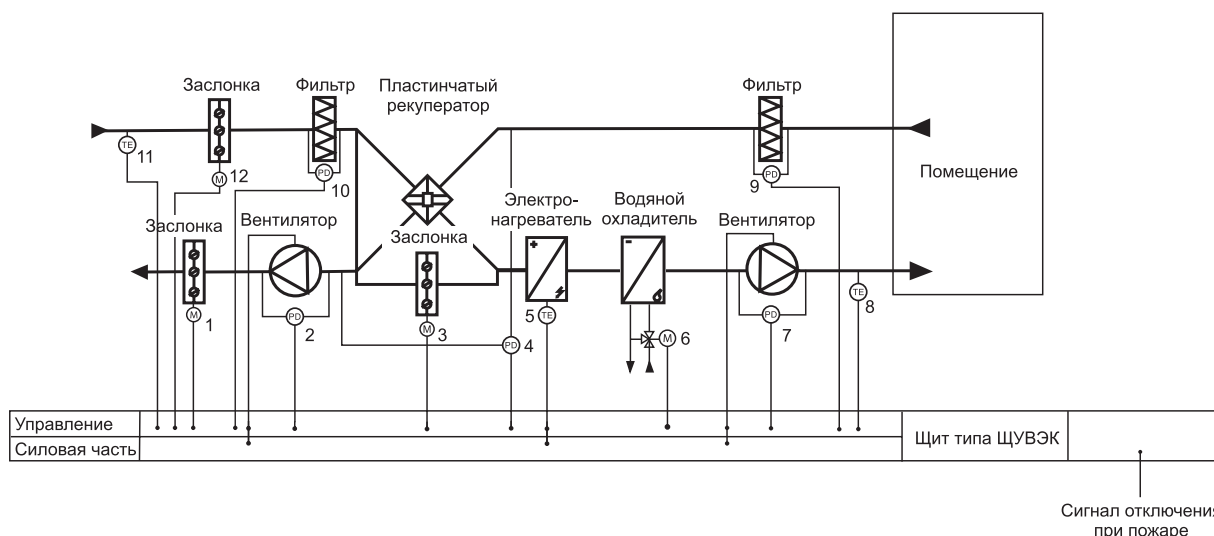
*** Дополнительная функция /6 указывается только у приточного вентилятора.

**** Дополнительная функция /7 «индикация загрязнения воздушного фильтра» указывается только у основного приточного или вытяжного вентилятора и, в зависимости от этого, контролирует состояние фильтра в приточном или вытяжном воздуховоде.

***** Комплектация дополнительными функциями /11 и /11.1 невозможна без комплектации дополнительными функциями /5.1, /5.2, /5.3 или /22.

***** Функция /23 запуск вентилятора по схеме «звезда-треугольник» невозможна для взрывозащищённых вентиляторов! А также НЕВОЗМОЖНА для вентиляторов у которых в клеммной коробке двигателя НЕТ выводов всех концов обмоток и (или) рабочее напряжение вентилятора НЕ соответствует 380Δ/660У.

Примеры функциональной схемы управления вентиляционной установкой на базе щита типа ЩУВЭК с пластинчатым рекуператором



- 1, 12 - Электропривод воздушной заслонки (24В или 220В);
- 2, 7 - Дифференциальное реле давления (контроль работы вентиляторов);
- 3 - Электропривод байпасного клапана (напряжением 220В с возвратной пружиной);
- 4 - Дифференциальное реле давления (контроль обмерзания рекуператора);
- 5 - Цепь термостатов защиты от перегрева корпуса и ТЭНов;
- 6 – Электропривод крана охладителя (24В); 8 - Канальный датчик температуры приточного воздуха;
- 9, 10 - Дифференциальное реле давления (контроль засорения фильтра);
- 11 - Датчик температуры наружного воздуха.

Маркировка для вышеуказанной принципиальной схемы:

Щит упр. IIк ЩУВЭК/3/13.1.2/14.1-К 30(380/3ф)18+12-П 2,2(380/5,1А)/4.1/5.1/6/7/22-В 2,2(380/5,1А)/4.1/5.1/7/22

- где: Щит упр. IIк ЩУВЭК – щит управления с комплектующими повышенного качества (IIк) приточной установкой с электрическим калорифером;
- /3/13.1.2/14.1 – номера дополнительных функций щита управления:
- /3 – автоматическое поддержание заданной температуры;
 - /13.1.2 – управление рекуперацией (пластинчатый рекуператор) с байпасным клапаном с электроприводом с возвратной пружиной напряжением на 220В (управление открыто/закрыто);
 - /14.1 – управление водяным охладителем;
- К – калорифер;
- 30(380/3ф) – мощность и напряжение электрокалорифера, кВт(В);
- 18+12 – мощность каждой ступени электрокалорифера;
- П – приточный вентилятор;
- 2,2(380/5,1А) – мощность, напряжение и ток приточного вентилятора, кВт(В/А);
- /4.1/5.1/6/7/22 – номера дополнительных функций приточного вентилятора:
- /4.1 – управление приводом воздушной заслонки на 220В с возвратной пружиной;
 - /5.1 – тепловое реле защиты двигателя на 380В;
 - /6 – продувка нагревателя после выключения;
 - /7 – индикация загрязнения воздушного фильтра;
 - /22 – контроль работы вентилятора по реле давления;
- В – вытяжной вентилятор;
- 2,2(380/5,1А) – мощность, напряжение и ток вытяжного вентилятора, кВт(В/А);
- /4.1/5.1/7/22 – номера дополнительных функций вытяжного вентилятора:
- /4.1 – управление приводом воздушной заслонки на 220В с возвратной пружиной;
 - /5.1 – тепловое реле защиты двигателя на 380В;
 - /7 – индикация загрязнения воздушного фильтра;
 - /22 – контроль работы вентилятора по реле давления.

ЩИТЫ УПРАВЛЕНИЯ СИСТЕМОЙ ВЕНТИЛЯЦИИ С ВОДЯНЫМ КАЛОРИФЕРОМ ТИПА ЩУВВК



Щиты управления системой вентиляции с водяным калорифером типа ЩУВВК применяются для комплексного автоматического управления приточными и приточно-вытяжными системами вентиляции с водяным нагревателем.

Дополнительно, в зависимости от выбранных функций, к щиту могут подключаться: рекуператор, охладитель, увлажнитель, секции смешения, также поддерживается ряд дополнительных функций.

В щитах стандартно реализовано:

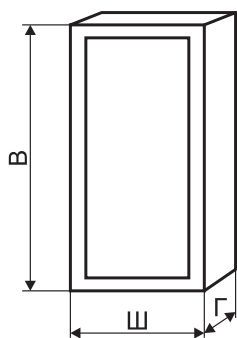
- Активная система защиты теплообменника от замерзания:
 - защита в режиме пуск: предварительный прогрев теплообменника перед запуском в течение 30 секунд (настраивается), при этом включается насос и кран смесительного узла открывается на 100%.
 - аварийная остановка системы при температуре обратной воды ниже 8 °С (настраивается) и максимальное открытие клапана смесительного узла.
- Защита в дежурном режиме (система в стопе):
 - автоматическое открытие крана и включение насоса смесительного узла при падении температуры обратной воды ниже 18 °С (настраивается). При достижении заданной температуры кран снова закрывается и насос останавливается.
 - автоматическое включение насоса смесительного узла в постоянный режим работы при температуре наружного воздуха ниже +3°С (настраивается).
- Защита цепей питания включаемых устройств от короткого замыкания;
- Остановка работы щита управления по сигналу пожарной сигнализации с контролем защиты теплообменника от замерзания;
- Автоматическое переключение режимов «Зима»-«Лето».

Варианты комплектации щитов управления:

Комплектация	Описание
I к	Стандартная комплектация
II к	Комплектация повышенного качества
Н1*	Управление (включение/выключение) однофазным насосом смесительного узла напряжением на 220В (свыше 1А необходимо указать ток насоса)
Н3*	Управление (включение/выключение) трёхфазным насосом смесительного узла напряжением на 380В (необходимо указать ток насоса)

* При заказе необходимо указать ток насоса.

Технические характеристики и габаритные размеры щитов управления ЩУВВК



Наименование корпуса (в металле)	В	Ш	Г	Наименование корпуса (в пластике)	В	Ш	Г
Габарит 1	395	310	220	Габарит 1	385	290	102
Габарит 2	500	400	220	Габарит 2	535	290	102
Габарит 3	650	500	220	Габарит 3	535	398	102
Габарит 4	800	650	250	Габарит 4	410	300	153
Габарит 5	1000	650	300	Габарит 5	560	300	153
Габарит 6	1200	750	300	Габарит 6	560	408	153
Габарит 7	1320	750	300				
Габарит 8	1800	800	450				
Габарит 9	2000	800	450				
Габарит 10	2200	800	450				

Стандартно щиты изготавливаются в пластиковом корпусе степенью защиты IP 41 (другое IP по запросу), но в зависимости от количества подключаемых вентиляторов, их мощности и напряжения, а также от выбранных дополнительных функций могут использоваться металлические корпуса IP 31 (другое IP по запросу). Информацию о габаритах, материале (пластик, металл) и степени пыле-влагозащиты корпуса (IP) можно уточнить при запросе.

Габаритный вес от 5 до 150кг.

Щиты управления могут эксплуатироваться только в условиях умеренного и холодного климата по категории размещения 4 (УХЛ4) согласно ГОСТ 15150.

Условия эксплуатации:

- Рабочая температура окружающей среды от +5°C до +35°C.
- Другое климатическое исполнение по запросу.

Рекомендуемые дополнительные функции:

- /5.1, /5.2, /5.3 – данные функции рекомендуются для защиты двигателя вентилятора от перегрева и выхода его из строя;
- /7 – использование этой опции позволяет отслеживать состояние загрязненности фильтров и вовремя их заменять, предотвращая загрязненность системы и поломку вентиляторов вследствие перегрузки;
- /9 – данная функция позволяет защитить водяной калорифер при температурах наружного воздуха ниже 0°C от его замораживания и разрушения.

В комплект поставки щита управления входит: датчик наружной температуры, датчик приточного воздуха, датчик температуры обратной воды.

Порядок подбора щита управления:

- Выбирается комплектация щита управления – I или II (I – стандартная комплектация (Dekraft, IEK), II – комплектация повышенного качества (ARMAT IEK, CHINT)).

- Указывается тип щита.

- Выбираются дополнительные функции щита.

- Указывается тип насоса (на 220В или 380В) и при необходимости его ток.

- Далее выбирается тип, напряжение, мощность, ток и дополнительные функции каждого вентилятора (приточного, при наличии дополнительно приточного резервного, вытяжного, вытяжного резервного).

Если вытяжной вентилятор включается отдельно от приточного, то необходимо поставить префикс «о», например Во - означает, что вытяжной вентилятор включается отдельно от приточного, при отсутствие данного префикса все вентиляторы включаются совместно с приточным. Если вытяжной вентилятор включается отдельно или совместно с приточным, то необходимо поставить префикс «ос».

Дополнительная функция /11 или /11.1 относится к резервному вентилятору и реализуется при наличии дополнительных функций /5.1, /5.2, /5.3 или /22 у основного и при необходимости у резервного вентиляторов.

При комплектации щита управления датчиками они поставляются без соединительного кабеля.

Дополнительные функции щитов управления типа ЩУВВК

Номер дополнительной функции	Описание
9	Термостат защиты от замерзания
10	Включение/выключение по заданному времени (функция недельного таймера). Параметры уточнять при заказе
12*	Управление клапаном рециркуляции в зимний период (смешением воздуха) с электроприводом напряжением 24В постоянного тока с регулировкой 0-10В
12.1*	Управление клапаном рециркуляции (смешением воздуха) в летний и зимний период (режим охлаждения) с электроприводом напряжением 24В постоянного тока с регулировкой 0-10В
13.1.1	Управление рекуперацией (пластинчатый рекуператор) без байпасного клапана
13.1.2	Управление рекуперацией (пластинчатый рекуператор) с байпасным клапаном с электроприводом с возвратной пружиной напряжением на 220В (управление открыто/закрыто)
13.1.3	Управление рекуперацией (пластинчатый рекуператор) без байпасного клапана и функцией размораживание путем изменения скорости вентиляторов
13.1.4	Управление рекуперацией (пластинчатый рекуператор) с байпасным клапаном с электроприводом напряжением 24В постоянного тока с регулировкой 0-10В
13.2.1**	Управление роторным рекуператором без изменения скорости вращения (вкл/вык)
13.2.2**	Управление роторным рекуператором с изменением скорости вращения через ПЧ (асинхронный двигатель)
13.2.3**	Управление роторным рекуператором с изменением скорости вращения посредством подачи сигнала 0-10 В, для систем со встроенными регуляторами скорости
13.3	Управление рекуперацией (рекуператор с промежуточным теплоносителем)

Дополнительные функции щитов управления типа ЩУВВК

Номер дополнительной функции	Описание
14.1***	Управление водяным охладителем
14.2.1	Управление фреоновым охладителем 1 ступень
14.2.2	Управление фреоновым охладителем 2 ступени
14.3	Управление фреоновым охладителем инверторного типа
14.4	Управление фреоновым охладителем (без встроенной автоматики)
15.1****	Включение системы по сигналу комнатного термостата
15.2	Контроль температуры воздуха по комнатному аналоговому датчику. Включение системы при превышении заданной температуры помещения - режим «охлаждения» (отключение системы при достижении уставки), регулировка оборотов вентилятора в зависимости от температуры (для регулировки необходимы дополнительные функции)
15.3	Контроль температуры воздуха по комнатному аналоговому датчику. Включение системы при понижении заданной температуры помещения - режим «нагрев» (отключение системы при достижении уставки), регулировка оборотов вентилятора в зависимости от температуры (для регулировки необходимы дополнительные функции)
16.1	Контроль концентрации CO ₂ по комнатному датчику
16.2	Контроль концентрации CO ₂ по датчику в вытяжном канале
16.3	Включение системы по сигналу от датчика угарного газа CO
16.4	Включение системы от газоанализатора (комплектация щита с датчиком)
16.5	Включение системы от газоанализатора (комплектация щита без датчика)
17.1****	Включение системы по сигналу комнатного гигростата
17.2	Контроль влажности воздуха по комнатному аналоговому датчику. Управление системой по уровню влажности, регулировка оборотов вентилятора в зависимости от уровня влажности (для регулировки необходимы дополнительные функции)
17.3	Контроль влажности воздуха по каналному аналоговому датчику в вытяжном канале. Управление системой по уровню влажности, регулировка оборотов вентилятора в зависимости от уровня влажности (для регулировки необходимы дополнительные функции)
21	Преднагрев приточного воздуха перед рекуператором
24	Каскадное управление температурой в помещении по комнатному датчику температуры (компенсация температуры приточного воздуха по температуре комнатного)
25	Управление температурой вытяжного воздуха (температурой в помещении) по датчику температуры в вытяжном канале (компенсация температуры приточного воздуха по температуре вытяжного)
26.1	Возможность подключения щита к системе диспетчеризации по протоколу ModBusRTU, интерфейс RS-485, режим Slave
26.5	Возможность подключения щита к системе диспетчеризации по протоколу ModBus TCP, интерфейс Ethernet, режим Slave
27	Управление влажностью подаваемого воздуха посредством сотового (поверхностного) увлажнителя в зимний период
27.1	Управление влажностью подаваемого воздуха посредством парового увлажнителя в зимний период
28.1	Управление осушением воздуха
30.1	Проводной пульт управления типа кнопочный пост
30.4****	Выносной пульт с семисегментным ЖКИ (встраиваемый)
30.5****	Выносной пульт с семисегментным ЖКИ (накладной)
31****	Управление щитом автоматики через Wi-fi соединение или internet
33	Управление секцией бактерицидной обработки воздуха
34	Питание ламп подсветки секций
35	Измерение температуры наружного воздуха в канале
36	Выходные релейные сигналы «Работа», «Авария» (NO, 1А, 220АС) для диспетчеризации

* Требуется на приточном и вытяжном канале клапаны с приводом на 24В постоянного тока с управлением 0-10В функция /4.2.2.

** При заказе необходимо указать напряжение, мощность и ток привода рекуператора.

*** Управляющий сигнал 0-10В, питание на привод: напряжение 24В постоянного тока, расчетная мощность до 5 ВА.

**** Степень пыле-влагозащиты IP20. Необходимо это учитывать при выборе данной функции и условий планируемого места размещения устройства.

***** В щите устанавливается сетевой шлюз. Управление происходит через Web браузер или мобильное приложение.

Дополнительные функции вентиляторов, подключаемых к щитам управления типа ЩУВВК

Номер дополнительной функции	Описание
1.1	Регулировка оборотов вентилятора на 220В в ручном режиме
1.10	Регулировка оборотов вентилятора на 220В в ручном режиме. Щит комплектуется регулятором, устанавливаемым вне корпуса по месту
1.2	Регулировка оборотов вентилятора на 220В в автоматическом режиме (через контроллер)
1.4	Регулировка оборотов ЕС вентилятора на 220В в автоматическом режиме (через контроллер)
1.5	Регулировка оборотов однофазного вентилятора на 220В в ручном режиме с панели преобразователя частоты
1.6	Регулировка оборотов однофазного вентилятора на 220В посредством преобразователя частоты в автоматическом режиме (через контроллер)
2.1*	Регулировка оборотов вентилятора на 380В в ручном режиме (с панели преобразователя частоты)
2.2*	Регулировка оборотов вентилятора на 380В в автоматическом режиме (через контроллер)
2.3	Регулировка оборотов ЕС вентилятора на 380В в автоматическом режиме (через контроллер)
2.4*	Регулировка оборотов вентилятора на 380В ручном режиме (с панели преобразователя частоты), установка преобразователя частоты на 220В (только для двигателей вентиляторов мощностью до 2,2кВт и переключаемых в схему работы от напряжения 3 фазы 220В)
2.5*	Регулировка оборотов вентилятора на 380В в автоматическом режиме (через контроллер), установка преобразователя частоты на 220В (только для двигателей вентиляторов мощностью до 2,2 кВт и переключаемых в схему работы от напряжения 3 фазы 220В)
4.1	Управление приводом воздушной заслонки на 220В с возвратной пружиной
4.1.1	Управление приводом воздушной заслонки на 220В с концевым выключателем и возвратной пружиной
4.2.1	Управление приводом воздушной заслонки на 24В постоянного тока с возвратной пружиной
4.2.2	Управление приводом воздушной заслонки на 24В постоянного тока с возвратной пружиной или без, с плавной регулировкой (управление 0..10В постоянного тока)
4.3	Управление приводом воздушной заслонки на 220В без возвратной пружины (управление открыто/закрыто)
4.4	Управление приводом воздушной заслонки на 24В постоянного тока без возвратной пружины (управление открыто/закрыто)
5.1**	Тепловое реле защиты двигателя на 380В
5.2**	Биметаллическое реле защиты двигателя на 220/380В
5.3**	Позисторное реле защиты двигателя на 220/380В
7***	Индикация загрязнения воздушного фильтра
8	Управление подогревом ламелей воздушного клапана
8.1	Управление периметральным подогревом воздушного клапана
8.2	Управление подогревом ламелей и периметральным обогревом воздушного клапана
8.3	Управление подогревом привода воздушного клапана
11****	АВР вентилятора (Автоматическое включение резервного вентилятора при аварийной остановке основного)
11.1****	АВР вентилятора (Автоматическое включение резервного вентилятора при аварийной остановке основного) с функцией наработки часов (попеременная работа основного и резервного вентилятора через интервал времени)
22	Контроль работы вентилятора по реле давления
23*****	Запуск вентиляторов по схеме «звезда-треугольник» только для двигателей с рабочими напряжениями (380Δ/660У В) от 11 кВт и выше (невозможна для взрывозащищённых вентиляторов)
23.1	Запуск двигателя вентилятора посредством устройства плавного пуска, рекомендуется для двигателей мощностью от 11 кВт (только для общепромышленных двигателей, не дымоудаления)

* Расстояние от преобразователя частоты до вентилятора должно быть не более 30м (для неэкранированного кабеля).

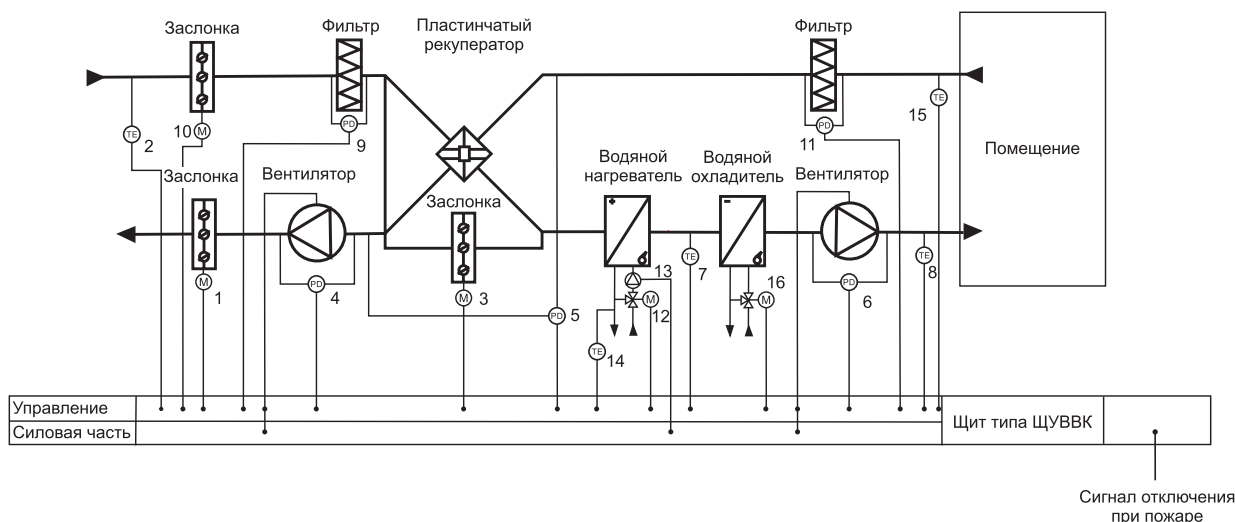
** Дополнительная функция /5.1 применяется для двигателей без встроенной термозащиты, а дополнительные функции /5.2 и /5.3 - для двигателей со встроенной термозащитой.

*** Дополнительная функция /7 «индикация загрязнения воздушного фильтра» указывается только у основного приточного или вытяжного вентилятора и, в зависимости от этого, контролирует состояние фильтра в приточном или вытяжном воздуховоде.

**** Комплектация дополнительными функциями /11 и /11.1 не возможна без комплектации дополнительными функциями /5.1, /5.2, /5.3 или /22.

***** Функция /23 запуск вентилятора по схеме «звезда-треугольник» невозможна для взрывозащищённых вентиляторов! А также НЕВОЗМОЖНА для вентиляторов у которых в клеммной коробке двигателя НЕТ выводов всех концов обмоток и (или) рабочее напряжение вентилятора НЕ соответствует 380Δ/660У.

Пример функциональной схемы управления вентиляционной установкой на базе щита типа ЩУВБК с пластинчатым рекуператором



- 1, 10 - Электропривод воздушной заслонки (24В или 220В); 2 - Датчик температуры наружного воздуха;
 3 - Электропривод байпасного клапана (напряжением 220В с возвратной пружиной);
 4, 6 - Дифференциальное реле давления (контроль работы вентилятора);
 5 - Дифференциальное реле давления (контроль обмерзания рекуператора);
 7- Термостат защиты от замерзания теплообменника; 8 - Датчик температуры приточного воздуха;
 9, 11 - Дифференциальное реле давления (контроль засорения фильтра);
 12 - Электропривод крана нагревателя (24В); 13 - Циркуляционный насос (230В);
 14 - Датчик температуры обратной воды; 15 - Датчик температуры вытяжного воздуха;
 16 - Электропривод крана охладителя (24В).

Маркировка для вышеуказанной принципиальной схемы:

Щит упр. 1к ЩУВБК/9/13.1.2/14.1/25-Н1(1,2А)-П 0,87(380/1,8А)/2.1/4.1/5.2/7/22-В 0,51(220/2,32А)/1.5/4.1/7/22

где: Щит упр. 1к ЩУВБК – щит управления со стандартными комплектующими (1к) приточной установкой с водяным калорифером;

/9/13.1.2/14.1/25 – номера дополнительных функций щита управления:

- /13.1.2 – управление рекуперацией (пластинчатый рекуператор) с байпасным клапаном с электроприводом с возвратной пружиной напряжением на 220В (управление открыто/закрыто);
- /14.1 – управление водяным охладителем – управляющий сигнал 0-10В постоянного тока;
- /25 – управление температурой вытяжного воздуха (температурой в помещении) по датчику температуры в вытяжном канале (компенсация температуры приточного воздуха по температуре вытяжного);

Н1 - управление (включение/выключение) однофазным насосом смесительного узла напряжением на 220В номинальным током 1,2А;

П - приточный вентилятор;

0,87(380/1,8А) – мощность, напряжение и ток приточного вентилятора, кВт(В/А);

/2.1/4.1/5.2/7/22 – номера дополнительных функций приточного вентилятора:

- /2.1 – регулировка оборотов приточного вентилятора на 380В в ручном режиме;
- /4.1 – управление приводом воздушной заслонки на 220В с возвратной пружиной;
- /5.2 – биметаллическое реле защиты двигателя на 220/380В;
- /7 – индикация загрязнения воздушного фильтра;
- /22 – контроль работы вентилятора по реле давления;

В – вытяжной вентилятор;

0,51(220/2,32А) – мощность, напряжение и ток вытяжного вентилятора, кВт(В/А);

/1.5 /4.1/7/22 – номера дополнительных функций вытяжного вентилятора:

- /1.5 – Регулировка оборотов однофазного вентилятора на 220В в ручном режиме с панели преобразователя частоты;
- /4.1 – управление приводом воздушной заслонки на 220В с возвратной пружиной;
- /7 – индикация загрязнения воздушного фильтра;
- /22 – контроль работы вентилятора по реле давления.

ЩИТЫ УПРАВЛЕНИЯ ВЕНТИЛЯТОРАМИ ТИПА ЩУВ



Щиты управления типа ЩУВ применяются для комплексного автоматического управления приточными, вытяжными, приточно-вытяжными системами вентиляции, без дополнительных устройств нагрева воздуха.

Дополнительно (в зависимости от выбранных функций) к щиту могут подключаться: рекуператор, охладитель, увлажнитель, секции смешения.

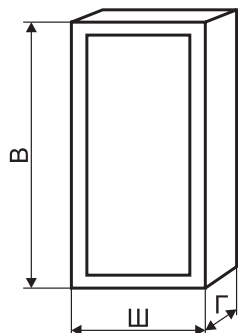
В щитах стандартно реализовано:

- Управление вентиляторами пуск/стоп и индикация работы;
- Отключение питания щита управления по сигналу пожарной сигнализации;
- Защита цепей питания включаемых устройств от короткого замыкания.

Два варианта комплектации щитов управления:

Комплектация	Описание
I к	Стандартная комплектация
II к	Комплектация повышенного качества

Технические характеристики и габаритные размеры щитов управления ЩУВ



Наименование корпуса (в металле)	В	Ш	Г	Наименование корпуса (в пластике)	В	Ш	Г
Габарит 1	395	310	220	Габарит 1	385	290	102
Габарит 2	500	400	220	Габарит 2	535	290	102
Габарит 3	650	500	220	Габарит 3	535	398	102
Габарит 4	800	650	250	Габарит 4	410	300	153
Габарит 5	1000	650	300	Габарит 5	560	300	153
Габарит 6	1200	750	300	Габарит 6	560	408	153
Габарит 7	1320	750	300				
Габарит 8	1800	800	450				
Габарит 9	2000	800	450				
Габарит 10	2200	800	450				

Размер щита будет зависеть от количества подключаемых вентиляторов, от их мощности и напряжения, а также от выбранных дополнительных функций. Могут использоваться как пластиковые, так и металлические корпуса с различной степенью пыле-влагозащиты. Информацию о размере, материале (пластик, металл) и степени пыле-влагозащиты корпуса (IP) можно уточнить при запросе.

Габаритный вес от 5 до 300кг.

Щиты управления могут эксплуатироваться только в условиях умеренного и холодного климата по категории размещения 4 (УХЛ4) согласно ГОСТ 15150.

Условия эксплуатации:

Рабочая температура окружающей среды от +5°C до +35°C. Другое климатическое исполнение по запросу.

Рекомендуемые дополнительные функции:

- /5.1, /5.2, /5.3 – данные функции рекомендуются для защиты двигателя вентилятора от перегрева и выхода его из строя.

Порядок подбора щита управления:

- Выбирается комплектация щита управления – I или II (I – стандартная комплектация (Dekraft, IEK), II – комплектация повышенного качества (Systeme Electric, CHINT)).

- Указывается тип щита

- Выбираются дополнительные функции щита

- Далее выбирается тип, напряжение, мощность, ток и дополнительные функции каждого вентилятора (приточного, при наличии дополнительно приточного резервного, вытяжного, вытяжного резервного)

Дополнительная функция /11 или /11.1 относится к резервному вентилятору и реализуется при наличии дополнительных функций /5.1, /5.2, /5.3 или /22 у основного и, при необходимости, у резервного вентиляторов.

При комплектации щита управления датчиками они поставляются без соединительного кабеля.

Дополнительные функции щитов управления типа ЩУВ

Номер дополнительной функции	Описание
10	Включение/выключение по заданному времени (функция недельного таймера). Параметры уточнять при заказе.
12*	Управление клапаном рециркуляции в зимний период (смешением воздуха) с электроприводом напряжением 24В постоянного тока с регулировкой 0-10В
12.1*	Управление клапаном рециркуляции (смешением воздуха) в летний и зимний период (режим охлаждения) с электроприводом напряжением 24В постоянного тока с регулировкой 0-10В.
13.1.1	Управление рекуперацией (пластинчатый рекуператор) без байпасного клапана
13.1.2	Управление рекуперацией (пластинчатый рекуператор) с байпасным клапаном с электроприводом с возвратной пружиной напряжением на 220В (управление открыто/закрыто)
13.1.3	Управление рекуперацией (пластинчатый рекуператор) без байпасного клапана и функцией размораживания путем изменения скорости вентиляторов
13.1.4	Управление рекуперацией (пластинчатый рекуператор) с байпасным клапаном с электроприводом напряжением 24В постоянного тока с регулировкой 0-10В
13.2.1**	Управление роторным рекуператором без изменения скорости вращения (вкл/выкл)
13.2.2**	Управление роторным рекуператором с изменением скорости вращения через ПЧ (асинхронный двигатель)
13.2.3**	Управление роторным рекуператором с изменением скорости вращения посредством подачи сигнала 0-10 В, для систем со встроенными регуляторами скорости
13.3	Управление рекуперацией (рекуператор с промежуточным теплоносителем)
14.1***	Управление водяным охладителем
14.2.1	Управление фреоновым охладителем 1 ступень
14.2.2	Управление фреоновым охладителем 2 ступени
14.3	Управление охладителем инверторного типа
14.4	Управление фреоновым охладителем (без встроенной автоматики)
15.1****	Включение системы по сигналу комнатного термостата
15.2	Контроль температуры воздуха по комнатному аналоговому датчику. Включение системы при превышении заданной температуры помещения - режим «охлаждения» (отключение системы при достижении уставки), регулировка оборотов вентилятора в зависимости от температуры (для регулировки необходимы дополнительные функции)
15.3	Контроль температуры воздуха по комнатному аналоговому датчику. Включение системы при понижении заданной температуры помещения- режим «нагрев» (отключение системы при достижении уставки), регулировка оборотов вентилятора в зависимости от температуры (для регулировки необходимы дополнительные функции)
16.1	Контроль концентрации CO ₂ по комнатному датчику
16.2	Контроль концентрации CO ₂ по датчику в вытяжном канале
16.3	Включение системы по сигналу от датчика угарного газа CO
16.4	Включение системы от газоанализатора (комплектация щита с датчиком)
16.5	Включение системы от газоанализатора (комплектация щита без датчика)
17.1****	Включение системы по сигналу комнатного гигростата
17.2	Контроль влажности воздуха по комнатному аналоговому датчику. Управление системой по уровню влажности, регулировка оборотов вентилятора в зависимости от уровня влажности (для регулировки необходимы дополнительные функции)
17.3	Контроль влажности воздуха по канальному аналоговому датчику в вытяжном канале. Управление системой по уровню влажности, регулировка оборотов вентилятора в зависимости от уровня влажности (для регулировки необходимы дополнительные функции)
24	Каскадное управление температурой в помещении по комнатному датчику температуры. (компенсация температуры приточного воздуха по температуре комнатного)
25	Управление температурой вытяжного воздуха (температурой в помещении) по датчику температуры в вытяжном канале (компенсация температуры приточного воздуха по температуре вытяжного)
26.1	Возможность подключения щита к системе диспетчеризации по протоколу ModBusRTU, интерфейс RS-485, режим Slave
26.5	Возможность подключения щита к системе диспетчеризации по протоколу ModBus TCP, интерфейс Ethernet, режим Slave
27	Управление влажностью подаваемого воздуха посредством сотового (поверхностного) увлажнителя в зимний период
27.1	Управление влажностью подаваемого воздуха посредством парового увлажнителя в зимний период
30.1	Проводной пульт управления типа кнопочный пост
30.4****	Выносной пульт с семисегментным ЖКИ (встраиваемый)
30.5****	Выносной пульт с семисегментным ЖКИ (проводной)
31*****	Управление щитом автоматики через Wi-fi соединение или internet
33	Управление секцией бактерицидной обработки воздуха

Дополнительные функции щитов управления типа ЩУВ

Номер дополнительной функции	Описание
34	Питание ламп подсветки секций
36	Выходные релейные сигналы «Работа», «Авария» (NO, 1A, 220AC) для диспетчеризации

* Требуется на приточном и вытяжном канале клапаны с приводом на 24В постоянного тока с управлением 0-10В функция /4.2.2

** При заказе необходимо указать напряжение, мощность и ток привода рекуператора.

*** Управляющий сигнал 0-10В, питание на привод: напряжение 24В постоянного тока, расчетная мощность до 5 ВА.

**** Степень пыле-влагозащиты IP20. Необходимо это учитывать при выборе данной функции и условий планируемого места размещения устройства.

***** В щите устанавливается сетевой шлюз. Управление происходит через Web браузер или мобильное приложение.

Дополнительные функции вентиляторов, подключаемых к щитам управления типа ЩУВ

Номер дополнительной функции	Описание
1.1	Регулировка оборотов вентилятора на 220В в ручном режиме
1.2	Регулировка оборотов вентилятора на 220В в автоматическом режиме (через контроллер)
1.4	Регулировка оборотов ЕС вентилятора на 220В в автоматическом режиме (через контроллер)
1.5	Регулировка оборотов однофазного вентилятора на 220В в ручном режиме с панели преобразователя частоты
1.6	Регулировка оборотов однофазного вентилятора на 220В посредством преобразователя частоты в автоматическом режиме (через контроллер)
2.1*	Регулировка оборотов вентилятора на 380В в ручном режиме (с панели преобразователя частоты)
2.2*	Регулировка оборотов вентилятора на 380В в автоматическом режиме (через контроллер)
2.3	Регулировка оборотов ЕС вентилятора на 380В в автоматическом режиме (через контроллер)
2.4*	Регулировка оборотов вентилятора на 380В ручном режиме (с панели преобразователя частоты), установка преобразователя частоты на 220В (только для двигателей вентиляторов мощностью до 2,2 кВт и переключаемых в схему работы от напряжения 3 фазы 220В)
2.5*	Регулировка оборотов вентилятора на 380В в автоматическом режиме (через контроллер), установка преобразователя частоты на 220В (только для двигателей вентиляторов мощностью до 2,2 кВт и переключаемых в схему работы от напряжения 3 фазы 220В)
4.1	Управление приводом воздушной заслонки на 220В с возвратной пружиной
4.1.1	Управление приводом воздушной заслонки на 220В с концевым выключателем и возвратной пружиной
4.2.1	Управление приводом воздушной заслонки на 24В постоянного тока с возвратной пружиной
4.2.2	Управление приводом воздушной заслонки на 24В постоянного тока с возвратной пружиной или без, с плавной регулировкой (управление 0..10В постоянного тока)
4.3	Управление приводом воздушной заслонки на 220В без возвратной пружины (управление открыто/закрыто)
4.4	Управление приводом воздушной заслонки на 24В постоянного тока без возвратной пружины (управление открыто/закрыто)
5.1**	Тепловое реле защиты двигателя на 380В
5.2**	Биметаллическое реле защиты двигателя на 220/380В
5.3**	Позисторное реле защиты двигателя на 220/380В
7***	Индикация загрязнения воздушного фильтра
8	Управление подогревом ламелей воздушного клапана
8.1	Управление периметральным подогревом воздушного клапана
8.2	Управление подогревом ламелей и периметральным обогревом воздушного клапана
8.3	Управление подогревом привода воздушного клапана
11****	АВР вентилятора (Автоматическое включение резервного вентилятора при аварийной остановке основного)
11.1****	АВР вентилятора (Автоматическое включение резервного вентилятора при аварийной остановке основного) с функцией наработки часов (попеременная работа основного и резервного вентилятора через интервал времени)
22	Контроль работы вентилятора по реле давления
23*****	Запуск вентиляторов по схеме «звезда-треугольник» только для двигателей с рабочими напряжениями (380Δ/660У В) от 11 кВт и выше (невозможна для взрывозащищённых вентиляторов)

Дополнительные функции вентиляторов, подключаемых к щитам управления типа ЩУВ

Номер дополнительной функции	Описание
23.1	Запуск двигателя вентилятора посредством устройства плавного пуска, рекомендуется для двигателей мощностью от 11кВт (только для общепромышленных двигателей, не дымоудаления)

* Расстояние от преобразователя частоты до вентилятора должно быть не более 30м (для неэкранированного кабеля).

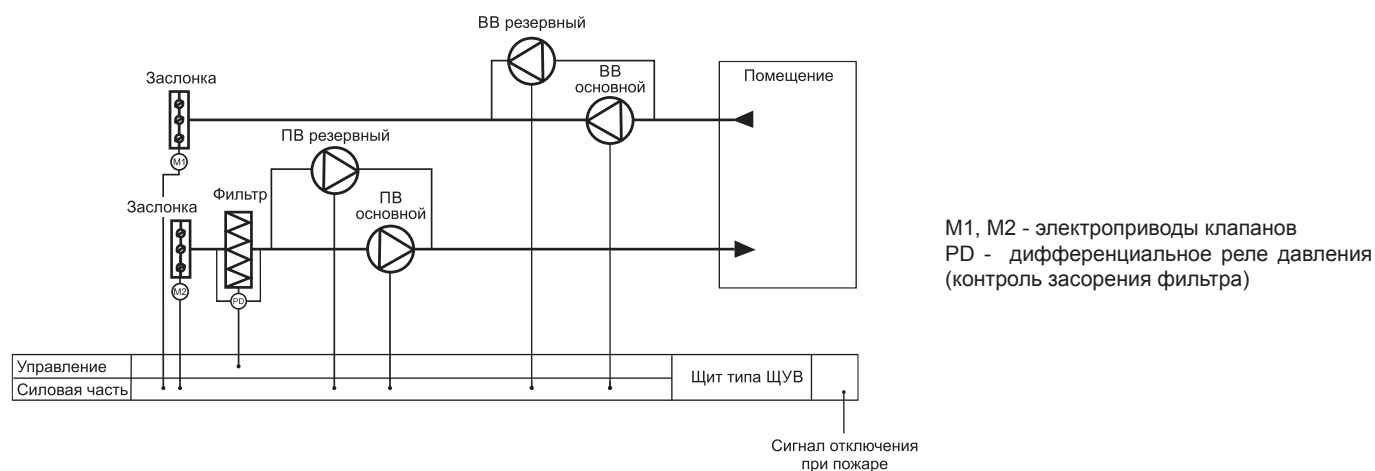
** Дополнительная функция /5.1 применяется для двигателей без встроенной термозащиты, а дополнительные функции /5.2 и /5.3 - для двигателей со встроенной термозащитой.

*** Дополнительная функция /7 «индикация загрязнения воздушного фильтра» указывается только у основного приточного или вытяжного вентилятора и, в зависимости от этого, контролирует состояние фильтра в приточном или вытяжном воздуховоде.

**** Комплектация дополнительными функциями /11 и /11.1 невозможна без комплектации дополнительными функциями /5.1, /5.2, /5.3 или /22.

***** Функция /23 запуск вентилятора по схеме «звезда-треугольник» невозможна для взрывозащищенных вентиляторов! А также НЕВОЗМОЖНА для вентиляторов у которых в клеммной коробке двигателя НЕТ выводов всех концов обмоток и (или) рабочее напряжение вентилятора НЕ соответствует 380Δ/660У.

Пример функциональной схемы управления системой вентиляции на базе щита типа ЩУВ



Маркировка:

Щит упр. Iк ЩУВ/10-/4.1П 1,5(380/3,8А)/2.1/5.1/7-Пр 1,5(380/3,8А)/5.1/11-/4.1В 1,5(380/3,8А)/2.1/5.1-Вр 1,5(380/3,8А)/5.1/11

где: Щит упр. Iк ЩУВ – щит управления со стандартными комплектующими (Iк) для автоматического управления вентиляторами;

- /4.1 – управление приводом воздушной заслонки на 220В с возвратной пружиной;

- /10 – включение/выключение щита по заданному времени (функция таймера);

П - приточный вентилятор;

45(380/87,5А) – мощность, напряжение и ток приточного вентилятора, кВт(В/А);

/2.1/4.1/5.1/7 – номера дополнительных функций приточного вентилятора:

- /2.1 – регулировка оборотов вентилятора на 380В в ручном режиме;

- /4.1 – управление приводом воздушной заслонки на 220В с возвратной пружиной;

- /5.1 – тепловое реле защиты двигателя на 380В;

- /7 – индикация загрязнения воздушного фильтра;

Пр - приточный резервный вентилятор;

45(380/87,5А) – мощность, напряжение и ток приточного резервного вентилятора, кВт(В/А);

/5.1/11 – номер дополнительной функции приточного резервного вентилятора:

- /5.1 – тепловое реле защиты двигателя на 380В;

- /11 – АВР (Автоматическое включение резервного вентилятора при остановке основного);

В - вытяжной вентилятор;

45(380/87,5А) – мощность, напряжение и ток вытяжного вентилятора, кВт(В/А);

/2.1/5.1 – номера дополнительных функций вытяжного вентилятора:

- /2.1 – регулировка оборотов вентилятора на 380В в ручном режиме;

- /5.1 – тепловое реле защиты двигателя на 380В;

Вр - вытяжной резервный вентилятор;

45(380/87,5А) – мощность, напряжение и ток вытяжного резервного вентилятора, кВт(В/А);

/5.1/11 – номер дополнительной функции приточного резервного вентилятора:

- /5.1 – тепловое реле защиты двигателя на 380В;

- /11 – АВР (Автоматическое включение резервного вентилятора при остановке основного).

ПРЕОБРАЗОВАТЕЛЬ ЧАСТОТЫ GD20


Преобразователи частоты GD20 предназначены для плавного регулирования скорости вращения трехфазных асинхронных двигателей:
 с питанием 220В и мощностью от 0,75 до 2,2 кВт;
 с питанием 380 В и мощностью от 0,75 до 22,0 кВт.

Преобразователи частоты серии GD20 имеют векторный (без датчика обратной связи) и скалярный режим управления, обладают компактными размерами, креплением на DIN-рейку (для моделей $\leq 2,2$, кВт), встроенным ЭМС фильтром С3 (для моделей ≥ 4 кВт), двумя выходными реле с перекидными контактами, ПИД-регулятором и встроенным интерфейсом RS485 (ModBus RTU).

Функциональные возможности

	Описание	Спецификация
Входные данные	Входное напряжение (В)	Для моделей с входным напряжением: AC 1ф 220 В (-15 %)–240 В (+10 %) Для моделей с напряжением: AC 3ф 380 В (-15 %)–440 В (+10 %)
	Входная частота (Гц)	50 Гц, допустимо: 47–63 Гц
Выходные данные	Выходной ток (А)	В зависимости от модели ПЧ
	Выходная мощность (кВт)	В зависимости от модели ПЧ
	Выходная частота (Гц)	0–400 Гц
Функции управления	Тип двигателя	Асинхронный двигатель
	Коэффициент регулирования скорости	Асинхронный двигатель 1:100
	Точность управления скоростью	± 0.2 % (Векторное)
	Колебания скорости	± 0.3 % (Векторное)
	Время отклика при управлении крутящим моментом	< 20 мс (Векторное)
	Точность управления крутящим моментом	10 %
	Перегрузка	150 % номинального тока: 1 минута
	Способы задания частоты	Цифровое/аналоговое, с панели управления, многоскоростное задание, ПИД, по протоколу MODBUS. Можно комбинировать настройки и переключать каналы настройки.
	Автоткоррекция напряжения	Выходное напряжение можно поддерживать постоянным, хотя напряжение сети изменяется.
	Защита от сбоев	Обеспечение комплексных функций защиты от отказов, таких как защита от перегрузки по току, перенапряжения, пониженного напряжения, перегрева, фазовых потерь и перегрузки.
Перезапуск с отслеживанием скорости вращения	Используется для безударного плавного запуска вращающихся двигателей.	
Внешние подключения	Аналоговый вход	1 вход (AI2) 0–10 В/0–20 мА и 1 вход (AI3) -10–10 В.
	Аналоговый выход	2 выхода (AO1 и AO2) 0–10 В/0–20 мА.
	Цифровой вход	4 входа, максимальная частота: 1 кГц, внутреннее сопротивление: 3.3 кОм; 1 высокочастотный импульсный вход, максимальная частота: 50 кГц
	Цифровой выход	1 выход с открытым коллектором Y1
	Релейный выход	2 программируемых релейных выхода RO1A NO, RO1BNC, RO1C с общей клеммой RO2A NO, RO2B NC, RO2C с общей клеммой Коммутационная нагрузка: 3 А/AC 250 В; 1 А/DC 30 В

Функциональные возможности

Описание		Спецификация
Другие	DC-дроссель	Встроенный, свыше 18,5 кВт.
	Способ установки	Настенный и монтаж на DIN-рейку для моделей ПЧ 1ф 220 В / 3ф 380 В ($\leq 2,2$ кВт) и 3ф 220 В ($\leq 0,75$ кВт). Настенный и фланцевый монтаж для моделей ПЧ 3ф 380 В (≥ 4 кВт) и 3ф 220 В ($\geq 1,5$ кВт).
	ЭМС-фильтр	Модели ПЧ напряжением 3ф 380В мощностью больше либо равно 4кВт удовлетворяют требованиям стандарта IEC 61800-3 С3. Другие модели могут удовлетворять требованиям стандарта IEC 61800-3 С3, при установке дополнительного внешнего фильтра.
	Температура рабочей среды	-10...+50 °С, снижение мощности на 1% каждый градус при температуре выше 40 °С
	Высота	Ниже 1000 м. При высоте более 1000 м снижать значение мощности на 1 % при каждом увеличении на 100 м, но не выше 3000 м.
	Степень защиты	IP20
	Режим охлаждения	Принудительное воздушное охлаждение.

Технические характеристики преобразователей частоты GD20

Модель	Напряжение, В	Выходная мощность, кВт	Входной ток, А	Выходной ток, А	Габаритные размеры (ШхВхГ), мм	Масса, кг
GD20-0R7G-S2	~1x220В	0,75	9,3	4,2	80x160x123,5	1,3
GD20-1R5G-S2		1,5	15,7	7,5	80x185x140,5	1,6
GD20-2R2G-S2		2,2	24	10		
GD20-0R7G-4	~3x380В	0,75	3,4	2,5	80x185x140,5	1,6
GD20-1R5G-4		1,5	5,0	4,2		
GD20-2R2G-4		2,2	5,8	5,5		
GD20-004G-4		4	13,5	9,5	146x256x167	3,9
GD20-5R5G-4		5,5	19,5	14		
GD20-7R5G-4		7,5	25	18,5	170x320x196,3	6,55
GD20-011G-4		11	32	25		
GD20-015G-4		15	40	32		
GD20-018G-4		18,5	47	38	200x340,6x184,3	11
GD20-022G-4		22	51	45		

Внимание! Завод-изготовитель постоянно совершенствует свою продукцию и оставляет за собой право на внесение изменений в технические характеристики, цвета, комплектации и т.п., представленные в данном каталоге, без предварительного уведомления.

Обращаем Ваше внимание на то, что все представленные в каталоге изображения и информация, касающаяся комплектаций, технических характеристик и цветовых сочетаний носит информационный характер и ни при каких условиях не является публичной офертой, определяемой положениями Гражданского кодекса Российской Федерации.

Для получения подробной информации о продукции, пожалуйста, обращайтесь на сайт www.gowen.ru и к менеджерам компании.

НАШИ КОНТАКТЫ

РОВЕН В РОССИЙСКОЙ ФЕДЕРАЦИИ

Город	Телефоны	Электронная почта
Ростов-на-Дону	+7 (863) 211-93-96	rnd@rowen.ru/rnd.almaz@rowen.ru
Москва	+7 (495) 646-23-90	msk@rowen.ru
Санкт-Петербург	+7 (812) 401-44-41	spb@rowen.ru
Астрахань	+7 (8512) 48-19-40 / +7 (8512) 48-19-41	astrahan@rowen.ru
Белгород	+7 (4722) 21-80-30	belgorod@rowen.ru
Владикавказ	+7 (867) 246-00-75	vladikavkaz@rowen.ru
Владимир	+7 (492) 247-44-34 / +7 (492) 247-44-05 / +7 (492) 247-44-80	vladimir@rowen.ru
Волгоград	+7 (8442) 52-73-39 / +7 (8442) 52-73-93 / +7 (8442) 52-73-83	volgograd@rowen.ru
Воронеж	+7 (473) 262-21-00 (многоканальный)	vrn@rowen.ru
Екатеринбург	+7 (343) 272-31-25 / +7 (343) 211-85-07	ekat@rowen.ru
Ижевск	+7 (341) 293-03-23	izhevsk@rowen.ru
Казань	+7 (843) 203-82-72	kazan@rowen.ru
Калининград	+7 (4012) 555-765	kaliningrad@rowen.ru
Краснодар	+7 (861) 279-98-92 / +7 (861) 279-98-93 / +7 (861) 203-34-50	kuban@rowen.ru / krasnodar@rowen.ru
Липецк	+7 (4742) 909-809	lipetsk@rowen.ru
Набережные Челны	+7 (8552) 22-03-23	n.chelny@rowen.ru
Нижний Новгород	+7 (831) 282-10-20 / +7 (831) 251-48-84	nnovgorod@rowen.ru
Новороссийск	+7 (8617) 601-205	novoros@rowen.ru
Новосибирск	+7 (383) 362-06-21	nsk@rowen.ru
Омск	+7 (3812) 409-548	omsk@rowen.ru
Оренбург	+7 (3532) 50-99-20	orenburg@rowen.ru
Пенза	+7 (8412) 46-61-87	penza@rowen.ru
Пермь	+7 (342) 211-34-04 / +7 (342) 211-34-08	perm@rowen.ru
Пятигорск	+7 (8793) 38-39-08 / +7 (8793) 97-57-23 / +7 (8793) 38-42-54 / +7 (8793) 97-57-17	pt@rowen.ru
Самара	+7 (846) 374-02-14 / +7 (846) 374-02-15 / +7 (846) 374-02-16	samara@rowen.ru
Саратов	+7 (8452) 33-84-00	saratov@rowen.ru
Севастополь	+7 (978) 117-57-03 / +7 (8692) 539-149	sevastopol@rowen.ru
Симферополь	+7 (978) 117-57-02 / +7 (3652) 560-149 / +7 (3652) 560-159	krym@rowen.ru
Смоленск	+7 (4812) 37-93-96	smolensk@rowen.ru
Сочи	+7 (862) 268-79-10 / +7 (862) 268-23-96 / +7 (862) 268-25-71	sochi@rowen.ru
Ставрополь	+7 (8652) 28-50-17 / +7 (8652) 28-50-01 / +7 (8652) 28-50-18	stavropol@rowen.ru
Тамбов	+7 (4752) 63-93-96	tambov@rowen.ru
Тверь	+7 (4822) 57-00-77	tver@rowen.ru
Тольятти	+7 (8482) 779-209	tolyatti@rowen.ru
Тюмень	+7 (3452) 37-44-40	tumen@rowen.ru
Ульяновск	+7 (8422) 73-68-84	ulyanovsk@rowen.ru
Уфа	+7 (347) 246-43-97	ufa@rowen.ru
Чебоксары	+7 (835) 220-26-00	cheboksary@rowen.ru
Челябинск	+7 (351) 734-66-60 / +7 (351) 734-66-33	chb@rowen.ru
Ярославль	+7 (485) 262-00-04	yaroslavl@rowen.ru

РОВЕН В РЕСПУБЛИКЕ БЕЛАРУСЬ

Город	Телефоны	Электронная почта
Минск	+ (375) 17-25-25-111 / 8-10-375-17-25-25-111 (для звонков из России)	by@rowen.by